

パイプ用ファンのメリット

「サイレントクリーンファン」シリーズ
羽根径8cmタイプの
3つの大きな特長

- ①大風量で静か ②お掃除かんたん ③薄壁取付OK

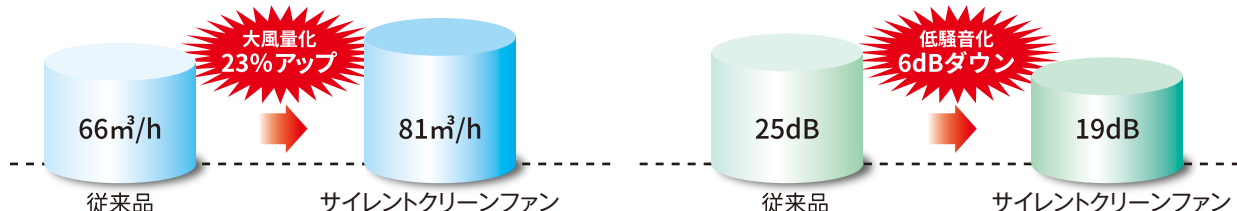
サイレントグリーンファン



特長①

サイレントクリーンファン採用により
業界トップクラス※の大風量-低騒音を実現しました。

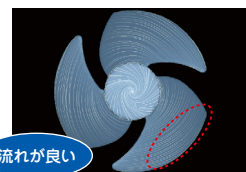
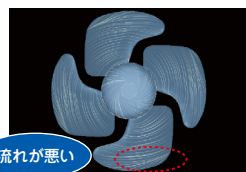
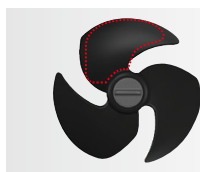
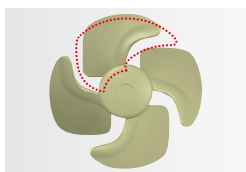
※接続ダクト径φ100mm、プロペラファンを搭載した0Pa時風量が80m³/h以上の商品において…2023年2月1日現在当社調べ



※従来品VFP-C8CとサイレントクリーンファンVFP-C8M 50Hz、静圧0Pa時

当社エアコンの室外機に使用している羽根の技術を応用し大風量-低騒音を実現しました。

羽根形状を最適化し羽根表面の空気の流れをスムーズにすることで運転音を下げました。



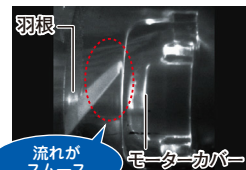
流れが悪い

流れが良い

※数値流体力学(Computational Fluid Dynamics)を用いた羽根表面の流れを解析した結果

モーター小型化により、羽根の中央部からも吸い込むようになり、風量がアップしました。

モーターカバーや各部の形状を気流の乱れが少ない最適形状にすることで運転音を下げました。



中央部の吸い込みが悪い

全体的に吸い込んでいる

流れに渦が発生している

流れがスムーズ

※粒子画像流速測定法(Particle Image Velocimetry)による流れを見える化した画像

※粒子画像流速測定法(Particle Image Velocimetry)による流れを見える化した画像

特長②

羽根が簡単に外せるからお掃除が楽になりました。

24時間換気ではお手入れが大切です。羽根を簡単に着脱でき、水洗いもできるのでキレイに保てます。



羽根着脱フロー

- ①本体カバーを外します
 - ②羽根を押さえながら、つまみを左に回して羽根を外します。
- お手入れ後は上記とは逆の手順で羽根を取り付けます。

十分な換気性能を発揮するために
こまめなお掃除が大切です!



換気性能が低下

音がうるさくなる

長時間の換気運転により、羽根にはホコリなどの汚れが付着していきます。ですから定期的に掃除しないと、換気性能が低下したり騒音が高くなるなど、十分に快適な換気ができなくなる恐れがあります。



※サイレントクリーンファン
お掃除動画はこちらから

ホコリ取りフィルター(別売)

F-1CM

ホコリ取りフィルター(別売)を取り付けますと、羽根の汚れを抑えられ、さらにメンテナンスが楽になります。



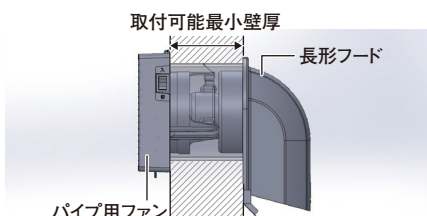
取付可能機種

- VFP-C8M
- VFP-C8MS
- VFP-C8MSS
- VFP-C8MSSP
- VFP-C8MSSL

特長③

取付可能最小壁厚を小さくしました。

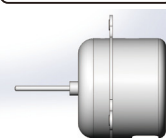
モーターの小型化により、従来品より薄い壁に取り付け可能となりました。



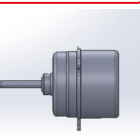
取付可能最小壁厚

- | | | | |
|----|--------------|---|--------------------------|
| ※1 | 従来品
102mm | → | サイレント
クリーンファン
95mm |
| ※2 | 従来品
93mm | → | サイレント
クリーンファン
88mm |

従来品モーター



新モーター

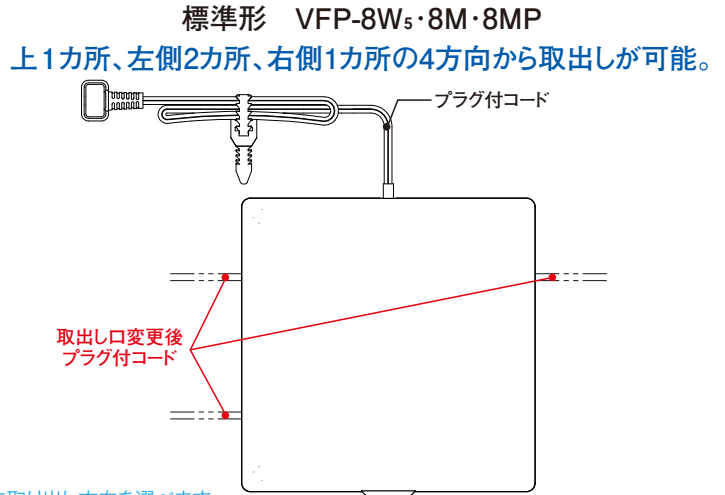
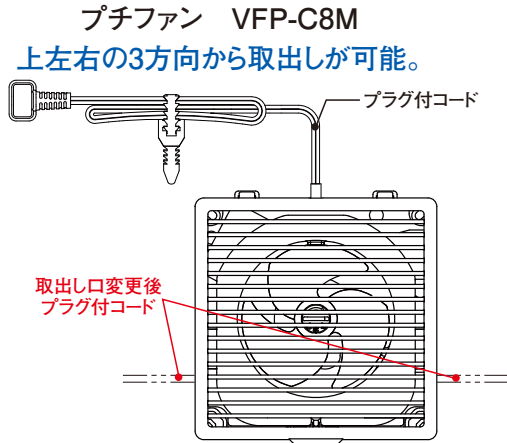


※1) 従来品VFP-8CとサイレントクリーンファンVFP-8Mの比較。パイプフードDV-142CLUYとの組み合わせ時
※2) 従来品VFP-C8CとサイレントクリーンファンVFP-C8Mの比較。パイプフードDV-142CLUYとの組み合わせ時

「サイレントクリーンファン」シリーズの その他の色々な特長を搭載



プラグ付コードの取り出し方向を選べます。



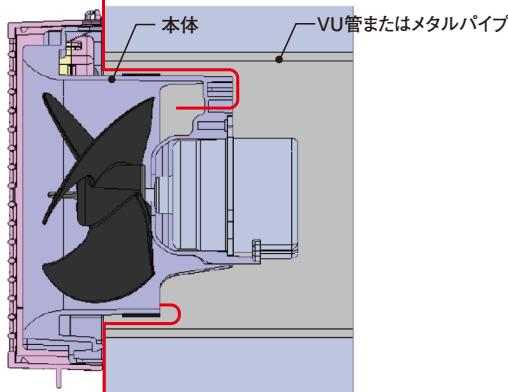
※出荷時はプラグ付コードは上部からの取り出しです。
※PC-8A(プラグコード)を取り付け可能なプチファン、標準形は上記と同様に取り出し方向を選べます。

パイプ用
ファン

室内壁面汚れを軽減します。 羽根径8cm、12cmタイプ共通特長

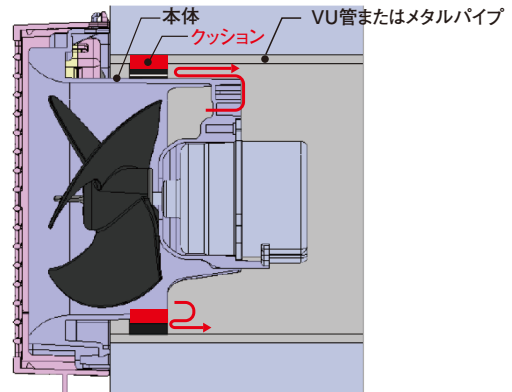
排気が室内へ逆流するのを抑え、お部屋の壁面汚れを抑制します。
クッションが本体と管の隙間を埋め、逆流を抑えます。
VP管へ取り付ける場合はそのまま設置します。VU管、メタルパイプの場合は付属のクッションを重ね貼ります。

クッションがない場合



排気が室内へ逆流し室内壁が汚れます

クッションを貼付した場合



排気が室内へ逆流するのを抑えます

比消費電力を軽減しました。

サイレントクリーンファン採用により風量をアップし比消費電力を低減しました。

比消費電力

従来品 **0.04 (W/(m³/h))** → サイレントクリーンファン **0.03 (W/(m³/h))**

	形名	消費電力 (W)		有効換気量 (m ³ /h)		比消費電力 (W/(m ³ /h))	
		50Hz	60Hz	50Hz	60Hz	50Hz	60Hz
従来品	VFP-C8C	1.8	2.2	56.9	56.3	0.04	0.04
サイレントクリーンファン	VFP-C8M	1.8	2.1	67.6	74.7	0.03	0.03

※有効換気量は長形フードDV-142CLUYと組み合わせて使用した場合の数値です。
※比消費電力は小数点第3位を繰り上げて計算しています。

可動式SL端子で電源接続が簡単です



可動式SL端子

SL端子の両端を指でつまんで持ち上げます。

電源ケーブルをSL端子に芯線が止まるまで確実に奥まで差し込みます。

プチファン もラインアップ!

プチファンのメリットはP.313をご覧ください