

格子タイプ

ヒートフルエア mini

温暖地・準寒冷地用



VFE-8JDT2 (8畳用)

希望小売価格 **46,800円** (税抜)

VFE-10JDT2 (10畳用)

希望小売価格 **48,100円** (税抜)

VFE-12JDT2 (12畳用)

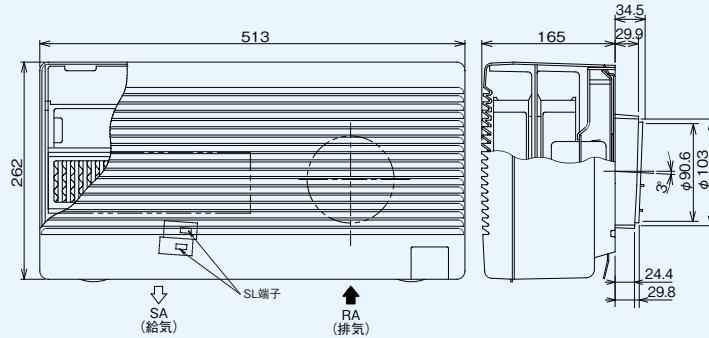
希望小売価格 **49,500円** (税抜)

◎24時間換気システムプラン例掲載 (P.15~P.36)

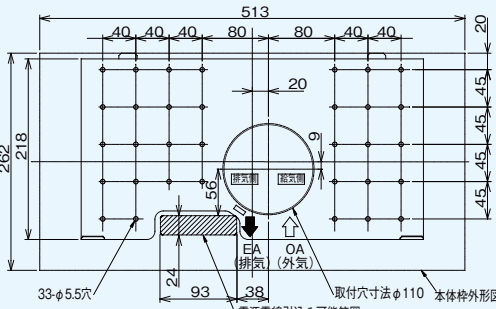
- 全熱交換形
- 量数表示は換気回数0.5回/時 天井高さ2.5m 1量 1.65m² [強]モード時で設定
- 手動式スライドシャッター付
- 外気清浄フィルター付
フィルター捕集効率(質量法)75%
- SL端子付
- パイプ用壁穴(φ110)
- 防音効果: 約36dB(シャッター開)
(外壁部材はC-704R併用時)
防音効果36dBとは、外の音源が90dBのとき、内では54dBになっていることを表わします。(音源の中心周波数500Hzの値)
- 誤結線防止用電流ヒューズ付
- ※冬季、室内の湿度が高いと、パネルや本体表面に水滴が付くことがあります。
- ※取付可能壁厚寸法50~235mm
- ※風雨の激しい時は一時的に運転を停止し、シャッターを閉じてください。
- ※シャッターを閉じた時はスイッチを「切」にしてください。
- ※逆にシャッターを開けた時はスイッチを「入」にしてください。
- ※製品と壁・天井の間は下記寸法を確保してください。
- ※冬季、屋内外の温度差で表面に結露が発生する場合があります。
- ※熱交換素子が氷結する寒冷地での使用には適しません。

VFE-8JDT2・VFE-10JDT2・VFE-12JDT2

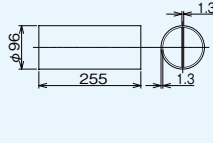
(単位: mm)



取付寸法詳細図(取付板取付寸法図)正面より見る



■二層管(同梱品)



■付属品

専用パイプ(二層管).....1本
木ねじ(φ5.1×32L).....4本

■ルーバー

VFE-8JDT2・10JDT2・12JDT2	
色調	シルキーホワイト (マンセル5Y8.9/1)

■開口面積

開口面積	SA: 約143cm ² RA: 約56cm ²
------	---

交換用外気清浄フィルター



●フィルター捕集効率(質量法)75%

F-50S

希望小売価格 **1,200円** (税抜)

二層管



P-171ES1 (長さ1m)

希望小売価格 **4,700円** (税抜)

P-171ES2 (長さ1.5m)

希望小売価格 **6,200円** (税抜)

長形パイプフード(二層管用)



C-701LY

C-701LY (アルミ製)

希望小売価格 **10,600円** (税抜)

C-701LY(K) (アルミ製・ブラック)

希望小売価格 **10,600円** (税抜)

C-704LY (ステンレス製)

希望小売価格 **13,100円** (税抜)

C-704LY(K) (ステンレス製・ブラック)

希望小売価格 **13,100円** (税抜)

適用スイッチ(別売)

低ワット用オンオフピカスイッチ [入・切] [強/弱]

SVF-521S(WW)

希望小売価格 **8,300円** (税抜)

●スイッチプレート付

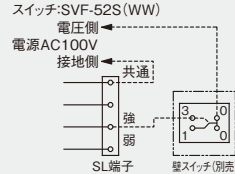
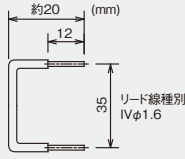
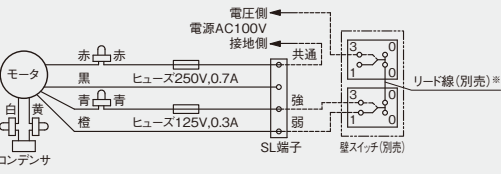


■結線図

適用スイッチSVF-521S(WW)の場合

リード線参考寸法

電源スイッチのみの場合



※東芝ライテック:NDG4961(W)・(K) (50個入り)を接続してください。

●特性表1 同梱の二層管を接続した場合

電源電圧 単相100V

形名	方式	ノッチ	消費電力 (W)		換気風量 (m ³ /h)				有効換気量 (m ³ /h)				温度交換効率 (%)		騒音 (dB)		質量 (kg)
			50Hz	60Hz	50Hz	60Hz	50Hz	60Hz	50Hz	60Hz	50Hz	60Hz	50Hz	60Hz			
			給気	排気	給気	排気	給気	排気	給気	排気	給気	排気	給気	排気			
VFE-8JDT2	同時給排気式 (熱交換器組込)	強	10	10	41	38	45	43	20	19	70	70	24.5	23	4.4		
		弱	6.5	6.5	29	28	33	31	16	15	75	75	17.5	16.5			
VFE-10JDT2	同時給排気式 (熱交換器組込)	強	15	16	55	53	61	59	25	25	65	65	31	30	4.4		
		弱	8.5	8.5	39	37	43	41	19	19	70	70	23.5	23			
VFE-12JDT2	同時給排気式 (熱交換器組込)	強	17	18	59	58	65	64	27.5	27.5	65	65	33	32	4.4		
		弱	10	10	41	39	46	43	20	19	70	70	24.5	23.5			

※有効換気量はパイプフード (C-702R, 703R, 704R, 701LY, 704LYシリーズ) と付属の二層管を組み合わせた時の値です。

※24時間換気システム用としてもお使いになれます。詳しくは「技術・設計資料編 法規編 4 建築基準法」をご覧ください。

●適用部材の代表例 (詳しくはP.452・P.455参照) (上段:形名、下段:希望小売価格(税抜))

丸形パイプフード				防火ダンパー付		長形パイプフード		交換用外気清浄フィルター
樹脂製		銅板製		ステンレス製		アルミ製	ステンレス製	
C-702R 3,300円	C-702RK 4,000円	C-703R 9,600円	C-703RK 10,600円	C-704R ₂ 14,300円	C-704RD ₂ 21,800円	C-701LY 10,600円	C-704LY 13,100円	F-50S 1,200円