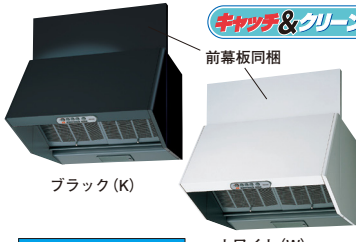


三分割構造 シロッコファンタイプ



ブラック (K) ホワイト (W)

接続ダクト
φ150mm

標準タイプ
→60cm巾←

BL 認定番号 BLVU011520

BLⅢ型 VFR-63LJB(K) BLⅢ型 VFR-63LJB(W)

希望小売価格 **103,000円(税抜)**

BLⅣ型 VFR-64LJB(K) BLⅣ型 VFR-64LJB(W)

希望小売価格 **103,700円(税抜)**

- ピニルキャブタイプコード (3芯) 1.5m付 (2極接地型プラグ付)

→75cm巾←

VFR-73LJ(K) VFR-73LJ(W)

希望小売価格 **126,000円(税抜)**

VFR-74LJ(K) VFR-74LJ(W)

希望小売価格 **129,000円(税抜)**

- ピニルプラグ付コード 1.5m付

→90cm巾←

VFR-93LJ(K) VFR-93LJ(W)

希望小売価格 **148,800円(税抜)**

VFR-94LJ(K) VFR-94LJ(W)

希望小売価格 **151,900円(税抜)**

- ピニルプラグ付コード 1.5m付

■共通特長

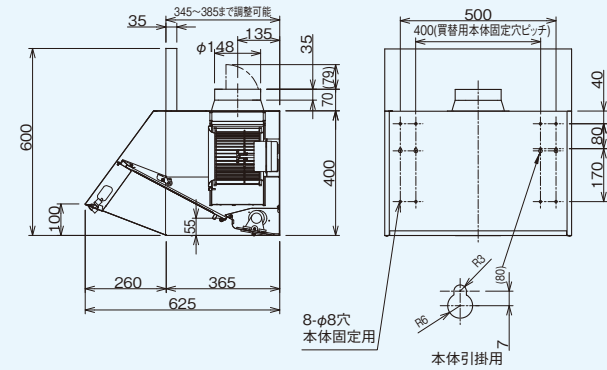
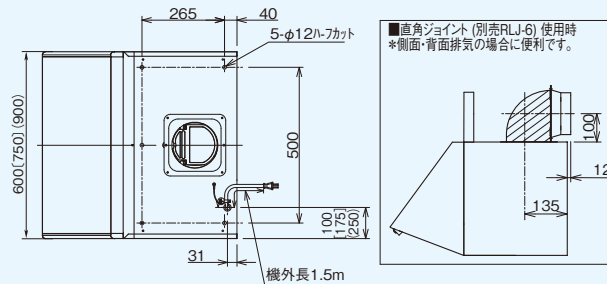
- 給気電動(電動気密)シャッター連動用端子付
- 油をたっぷりキャッチするカールスリットフィルター
- 煙の捕集率約90%のワイドフード (一般財団法人ベターリビングの試験方式による当社試験データ)
- 簡単お掃除のシリコンコーティング (フィルター・本体内側)
- 排気方向4方向選択可能 (別売直角ジョイントRLJ-6使用)
- 吊戸棚の奥行合せ可能 (345~385mm)
- スイング開閉式ランプカバー
- LED電球
- 一般電球40W形相当(消費電力4.9W)
- 風圧シャッター付

※IHクッキングヒーター(電気コンロ)等を使用して水蒸気の多い調理をされると、レンジフード本体に結露が生じ、水滴が滴下することがあります。そのときは滴下前に乾いた布で拭き取ってください。
※本体高さを変更する場合は別売の幕板(P.481参照)と組合わせてご使用ください。

- 適用部材の代表例(詳しくはP.360~P.401・P.481~P.486参照) (上段:形名、下段:希望小売価格(税抜))

ベントキャップ		防火ダンパー付		丸形パイプフード				長形パイプフード				防火ダンパー付		防火ダンパー	ジャバラ	直角ジョイント
アルミ製	ステンレス製	アルミ製	ステンレス製	アルミ製	ステンレス製	アルミ製	ステンレス製	アルミ製	ステンレス製	アルミ製	ステンレス製	アルミ製	ステンレス製			
DV-201VV 4,100円	DV-202VV 5,500円	DV-201VDV 7,900円	DV-202VDV 8,600円	DV-201RV 5,900円	DV-202RV 9,900円	DV-201RDV 12,100円	DV-202RDV 15,000円	DV-201LY 9,400円	DV-202LY 11,300円	DV-201LDY 14,900円	DV-202LDY 16,900円	DV-20DF 23,300円	DJ-202 9,700円	RLJ-6 4,700円		

VFR-63LJB(K)/(W)・64LJB(K)/(W)・73LJ(K)/(W)・74LJ(K)/(W)・93LJ(K)/(W)・94LJ(K)/(W) (単位: mm)

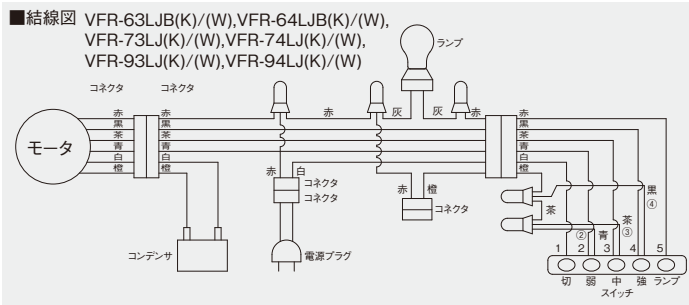


※ []内の寸法は75cm巾タイプ ※ ()内の寸法は90cm巾タイプ

■付属品

- 排気口(風圧シャッター付) ----- 1個
- 木ねじ(本体固定用) ----- 2本
- 座付木ねじ(本体固定用) ----- 4本
- 木ねじ(排気口固定用、幕板固定用) - 6本
- ソフトテープ(ダクト接続用) ----- 1個

色調: ブラック塗装 (マンセル N1.5)
ホワイト塗装 (マンセル 1GY9/0.5)



●特性表

電源電圧 単相100V

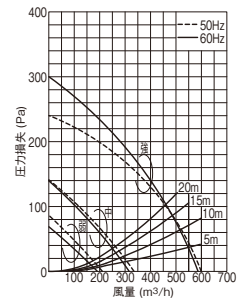
形名	消費電力(W)	風量 (m³/h)				騒音 (dB)		質量 (kg)		
		0Pa時		100Pa時		50Hz 60Hz				
		50Hz	60Hz	50Hz	60Hz	50Hz	60Hz			
VFR-63LJB(K)/(W)	強	72	81	600	580	460	468	41	40	13.4 (63Lタイプ)
VFR-73LJ(K)/(W)	中	45	45	330	315	—	—	26.5	26	15.3 (73Lタイプ)
VFR-93LJ(K)/(W)	弱	37	36	210	190	—	—	15.5	15	17.1 (93Lタイプ)

●特性表

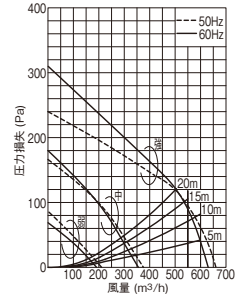
電源電圧 単相100V

形名	消費電力(W)	風量 (m³/h)				騒音 (dB)		質量 (kg)		
		0Pa時		130Pa時		50Hz 60Hz				
		50Hz	60Hz	50Hz	60Hz	50Hz	60Hz			
VFR-64LJB(K)/(W)	強	85	95	660	630	470	485	43	42	13.4 (64Lタイプ)
VFR-74LJ(K)/(W)	中	53	54	375	355	—	—	29	28	15.3 (74Lタイプ)
VFR-94LJ(K)/(W)	弱	39	38.5	210	190	—	—	15.5	15	17.1 (94Lタイプ)

- VFR-63LJB(K)/(W)・73LJ(K)/(W)・93LJ(K)/(W) 静圧-風量特性 抵抗曲線はスパイラル管φ150の場合



- VFR-64LJB(K)/(W)・74LJ(K)/(W)・94LJ(K)/(W) 静圧-風量特性 抵抗曲線はスパイラル管φ150の場合



電動シャッター 連動用コード

〔給気電動シャッター用〕



PC-C1K

希望小売価格 **3,000円(税抜)**
レンジフードの動作に連動し給気口を開閉させる。DV-20MK2 DV-20MKFとの接続用

〔電動気密シャッター用〕



PC-C1D

希望小売価格 **3,000円(税抜)** **在庫限品**
レンジフードの動作に連動し電動気密シャッターを開閉させる。RMS-1 RMS-2との接続用