

床下用換気扇



付属コントローラ



(カバーのついた状態)

取付可能寸法

タテ140~170mm
ヨコ220~470mm

VFU-10SA₂

希望小売価格 **99,600円**(税抜)

- VFU-10A₂ (本体) 3台・コントローラ1台セット
- コントローラには10台まで接続可能。
- 停電補償機能付(5時間)
- 本商品は計量法に基づく計測器ではありません。
- 必ずアース工事を行ってください。

※コントローラはサービス部品扱いです。

■コントローラ部品コード

部品コード

41177960



VFU-10A₂

希望小売価格 **31,500円**(税抜)

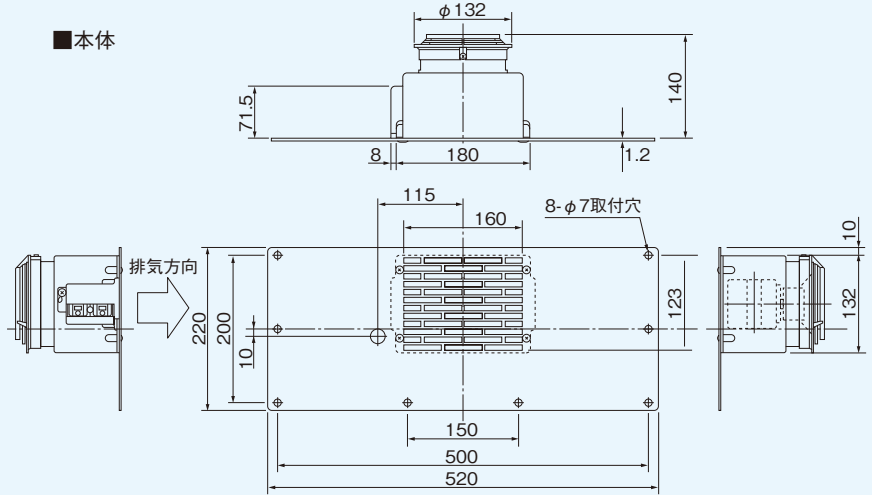
- 増設用・本体1台

※VFU-10SA、10SAの増設・代替用に使用できます。

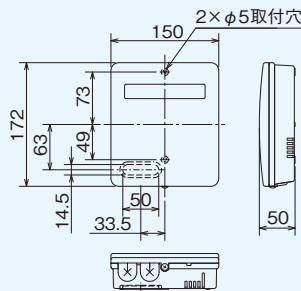
VFU-10SA₂・10A₂

(単位: mm)

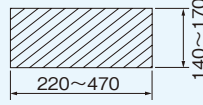
■本体



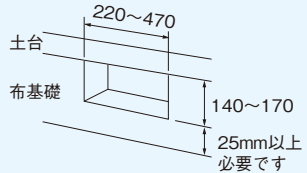
■コントローラ



■取付可能穴寸法



■取付可能な換気孔の大きさ

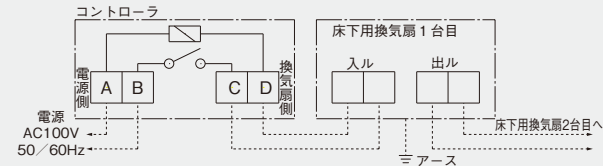


(単位: mm)

■ケース・コントローラカバー

色調 (マンセル10Y9/1)

■結線図



●特性表

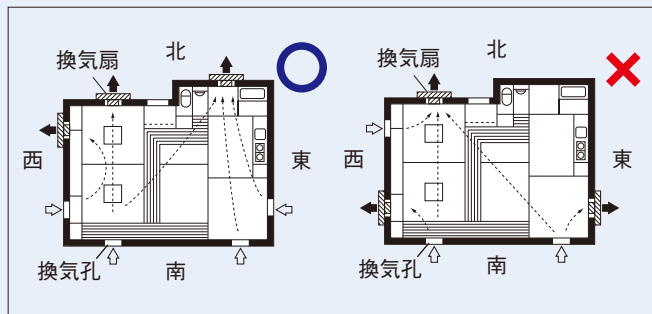
電源電圧 単相100V

形名	消費電力(W)		風量(m ³ /h)		騒音(dB)		質量(kg)
	50Hz	60Hz	50Hz	60Hz	50Hz	60Hz	
VFU-10A ₂	4.2	5.3	144	160	36	38.5	1.8

取付上の注意

換気扇は取付場所が悪いと性能を発揮できないばかりか故障の原因になります。

- (1) 法規に基づいた開口面積を確保してください。建築基準法施行令第22条(外壁の床下部分には、壁の長さ5m以下ごとに、面積300cm²以上の換気孔を設け、これにネズミの侵入を防ぐための設備をすること。)



- 換気扇は床下の湿った空気を排出するような北側と西側に取り付けてください。また、南側と東側には新鮮な空気の入る換気孔を設けてください。
- 家の広さに対しては10坪に1台の割合を目安に取り付けてください。運転効果を適正に得るため、床面積の小さな場合も必ず3台以上の設置をしてください。
- 換気扇の取付用寸法は、上記をご参照ください。大きい場合は添え木などで換気孔を小さくし、小さい場合はハンマドリルなどで換気孔を削ってください。(換気孔に付いている金網等は取りはずしてください。)
- 換気扇が濡れたり、水に浸かるような場所には取り付けしないでください。漏電の原因となります。
- 換気扇を取り付けた付近の温度が40℃以上になるような場所には取り付けしないでください。製品の変形はモーター燃焼の原因となります。
- 雪害・水害の恐れのある地域では使用しないでください。(−10℃まで使用可)
- コントローラは屋外の地上1m以上で、できるだけ雨や日光の当たらない風通しの良い軒下で操作しやすい場所に取り付けてください。なお、下側に障害物がある場合は20cm以上離してください。(湿度センサーが誤作動する原因になります。)



床下用
トイレ用換気扇