

スクエアパイプフード **10月16日発売**

建物のデザインにマッチしたスクエア形状(四角形)のシンプルデザインフード

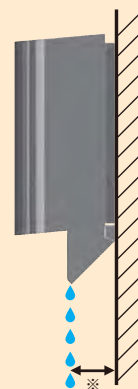


メリット1 壁面汚れ軽減構造

水切板の折り返し部を大形化し、排気風による壁面の汚れを軽減します。



水切板の壁からの飛出量を増やし、雨垂れを壁面から離して滴下させます。

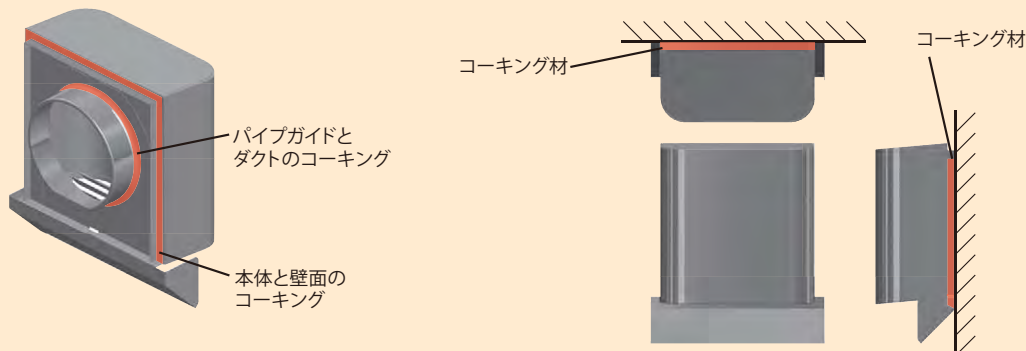


※壁面からの飛出量

| | φ100タイプ | φ150タイプ |
|------------|---------|---------|
| スクエアパイプフード | 35mm | 35mm |
| 長形フード | 15mm | 20mm |

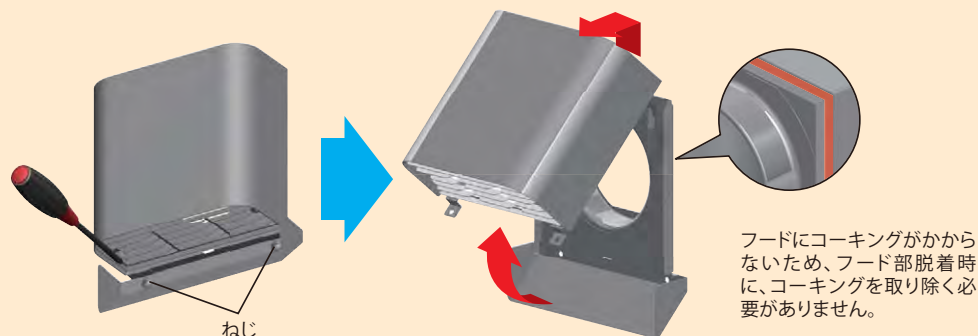
メリット2 防水性、外観デザイン向上

コーキング材を本体の溝(上面と側面)に充填するだけで、より簡単、確実に作業ができ、外観もきれいに仕上げることができます。



メリット3 メンテナンス性の向上

ねじ2か所を外せば、コーキングを切らなくてもフードの取り外しができます。



New 10月16日発売

ステンレス製〈ガラリ付〉

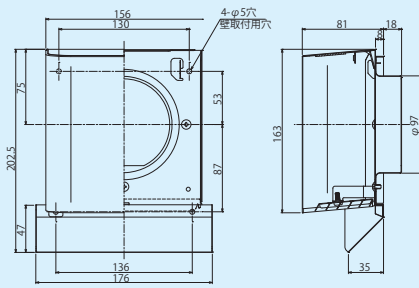
シルバーメタリック塗装



DV-142SU (φ100用) 希 望 価 格 9,200 円 (税抜)
小 売 価 格

DV-142SU

(単位: mm)



色調: シルバーメタリック塗装

●DV-142SU 圧力損失曲線

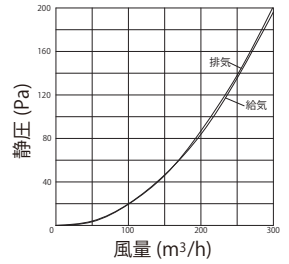
※使用パイプ 塩ビVP管

1) 排気

※圧力損失係数 $\zeta = 2.60$ (目標値)

2) 給気

※圧力損失係数 $\zeta = 2.63$ (目標値)



New 10月16日発売

ステンレス製〈ガラリ付〉

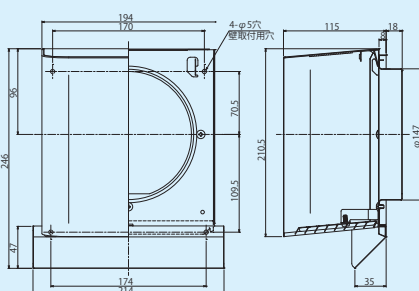
シルバーメタリック塗装



DV-202SU (φ150用) 希 望 価 格 12,000 円 (税抜)
小 売 価 格

DV-202SU

(単位: mm)



色調: シルバーメタリック塗装

●DV-202SU 圧力損失曲線

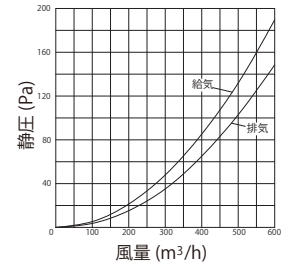
※使用パイプ 塩ビVP管

1) 排気

※圧力損失係数 $\zeta = 2.60$ (目標値)

2) 給気

※圧力損失係数 $\zeta = 3.50$ (目標値)



システム部材

■共通特長

- スクエア (四角形) デザイン
- 大形水切り板付
- フード、ガラリ部着脱可能

※ステンレス製品は強い防錆力がありますが、海岸近くなど塩害の強い地域、塩素ガス、腐食性ガスの発生するところでは、錆が発生することがあります。

New 10月16日発売

ステンレス製〈防虫網付〉

シルバーメタリック塗装

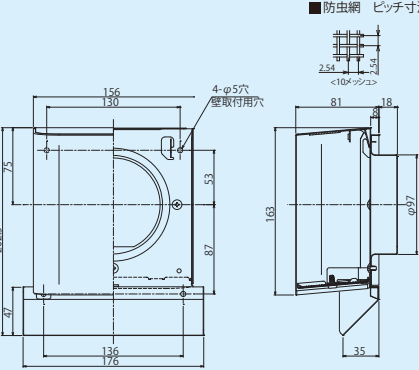


DV-142SNU (φ100用) 希 望 価 格 9,700 円 (税抜)
小 売 価 格

DV-142SNU

(単位: mm)

■防虫網 ピッチ寸法



色調: シルバーメタリック塗装

●DV-142SNU 圧力損失曲線

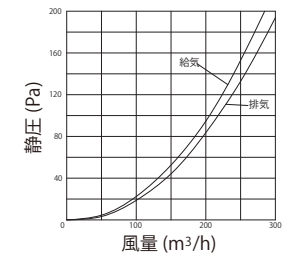
※使用パイプ 塩ビVP管

1) 排気

※圧力損失係数 $\zeta = 2.50$ (目標値)

2) 給気

※圧力損失係数 $\zeta = 2.97$ (目標値)



New 10月16日発売

ステンレス製〈防虫網付〉

シルバーメタリック塗装

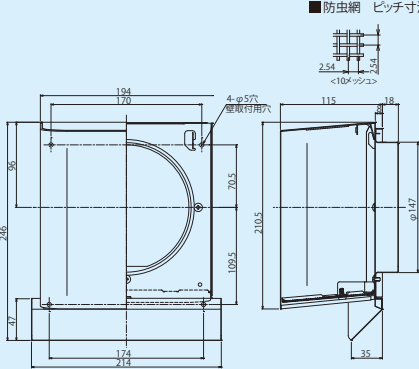


DV-202SNU (φ150用) 希 望 価 格 12,500 円 (税抜)
小 売 価 格

DV-202SNU

(単位: mm)

■防虫網 ピッチ寸法



色調: シルバーメタリック塗装

●DV-202SNU 圧力損失曲線

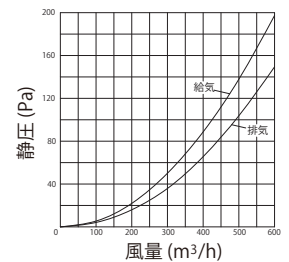
※使用パイプ 塩ビVP管

1) 排気

※圧力損失係数 $\zeta = 2.70$ (目標値)

2) 給気

※圧力損失係数 $\zeta = 3.63$ (目標値)



■共通特長

- スクエア (四角形) デザイン
- 大形水切り板付
- フード、ガラリ部、防虫網部着脱可能

※防虫網の点検ができる場所に取り付けてください。
※台所の換気用途として使用する場合は、換気扇本体にグリッスフィルターを装着してください。

※ステンレス製品は強い防錆力がありますが、海岸近くなど塩害の強い地域、塩素ガス、腐食性ガスの発生するところでは、錆が発生することがあります。

防火 ダンパー付 スクエアパイプフード

システム部材

New 10月16日発売



ステンレス製〈ガラリ付〉
シルバーメタリック塗装
DV-142SDU (φ100用) 希小売価格 **12,200 円(税抜)**

New 10月16日発売



ステンレス製〈ガラリ付〉
シルバーメタリック塗装
DV-202SDU (φ150用) 希小売価格 **15,700 円(税抜)**

New 10月16日発売

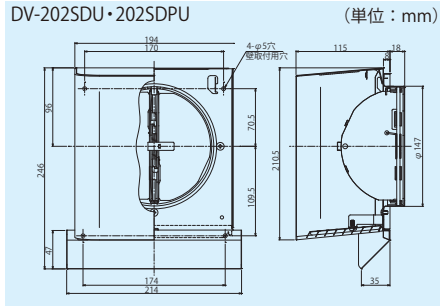
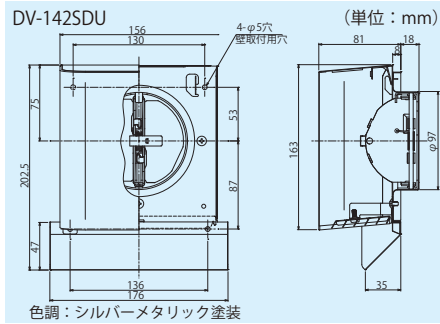


ステンレス製〈ガラリ付〉
シルバーメタリック塗装
DV-202SDPU (φ150用) 希小売価格 **15,700 円(税抜)**

■共通特長

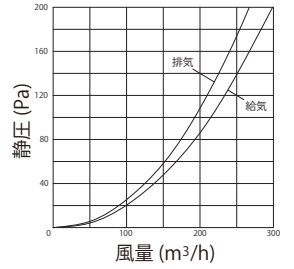
- スクエア（四角形）デザイン
- 大形水切り板付
- フード、ガラリ部着脱可能

※ステンレス製品は強い防錆力がありますが、海岸近くなど塩害の強い地域、塩素ガス、腐食性ガスの発生するところでは、錆が発生することがあります。
※屋外より取り付けるタイプですので、屋外より容易に点検や温度ヒューズの交換ができる場所へ取り付けてください。
※防火ダンパーは、密閉または半密閉の燃焼器具（給湯器、ふろがま等）の排気ダクトには絶対使用しないでください。
※厨房、台所、湯沸室、ボイラー室等には120℃温度ヒューズをご使用ください。

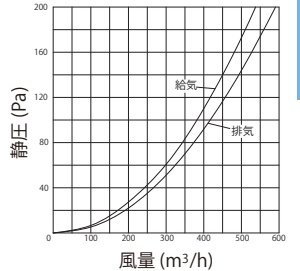


| 形名 | 温度ヒューズ |
|------------|--------|
| DV-142SDU | 72℃ |
| DV-202SDPU | 120℃ |
| DV-202SDU | 120℃ |

- DV-142SDU 圧力損失曲線
※使用パイプ 銅板製スパイラルダクト
1) 排気
※圧力損失係数 $\zeta = 3.41$ (目標値)
2) 給気
※圧力損失係数 $\zeta = 2.70$ (目標値)



- DV-202SDU・202SDPU 圧力損失曲線
※使用パイプ 銅板製スパイラルダクト
1) 排気
※圧力損失係数 $\zeta = 3.70$ (目標値)
2) 給気
※圧力損失係数 $\zeta = 4.50$ (目標値)



システム部材

New 10月16日発売



ステンレス製〈防虫網付〉
シルバーメタリック塗装
DV-142SDNU (φ100用) 希小売価格 **12,700 円(税抜)**

New 10月16日発売



ステンレス製〈防虫網付〉
シルバーメタリック塗装
DV-202SDNU (φ150用) 希小売価格 **16,200 円(税抜)**

New 10月16日発売

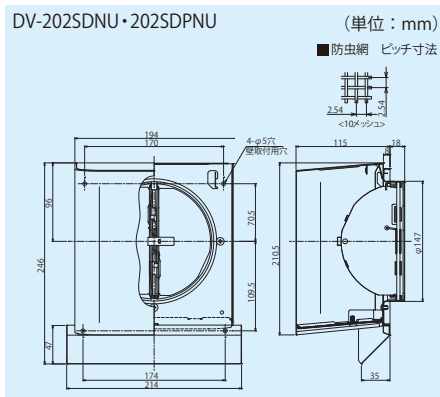
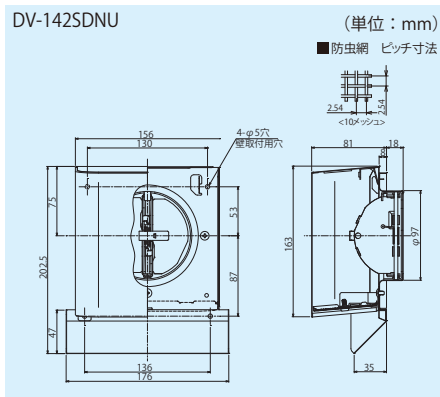


ステンレス製〈防虫網付〉
シルバーメタリック塗装
DV-202SDPNU (φ150用) 希小売価格 **16,200 円(税抜)**

■共通特長

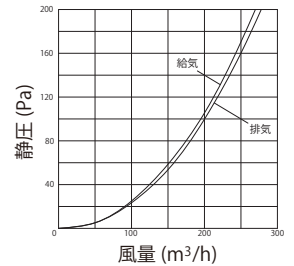
- スクエア（四角形）デザイン
- 大形水切り板付
- フード、ガラリ部、防虫網部着脱可能

※ステンレス製品は強い防錆力がありますが、海岸近くなど塩害の強い地域、塩素ガス、腐食性ガスの発生するところでは、錆が発生することがあります。
※防虫網の点検ができる場所に取り付けてください。
※台所の換気用途として使用する場合は、換気扇本体にグリスマルターを装着してください。
※屋外より取り付けるタイプですので、屋外より容易に点検や温度ヒューズの交換ができる場所へ取り付けてください。
※防火ダンパーは、密閉または半密閉の燃焼器具（給湯器、ふろがま等）の排気ダクトには絶対使用しないでください。
※厨房、台所、湯沸室、ボイラー室等には120℃温度ヒューズをご使用ください。



| 形名 | 温度ヒューズ |
|-------------|--------|
| DV-142SDNU | 72℃ |
| DV-202SDPNU | 120℃ |
| DV-202SDNU | 120℃ |

- DV-142SDNU 圧力損失曲線
※使用パイプ 銅板製スパイラルダクト
1) 排気
※圧力損失係数 $\zeta = 3.14$ (目標値)
2) 給気
※圧力損失係数 $\zeta = 3.31$ (目標値)



- DV-202SDNU・202SDPNU 圧力損失曲線
※使用パイプ 銅板製スパイラルダクト
1) 排気
※圧力損失係数 $\zeta = 3.20$ (目標値)
2) 給気
※圧力損失係数 $\zeta = 3.38$ (目標値)

