

お手入れ

あまりよごれないうち (約 3 ヶ月ごと) に、お手入れしてください。

お手入れの前に

- 分電盤のブレーカーを切ってください。(感電・けがの原因になります)

- ゴム手袋をご使用ください。



- 台所用中性洗剤をご使用ください。また化学ぞうきんやスプレー式クリーナー、シンナー、ベンジン、灯油、ベンゾール、アルカリ性の合成洗剤は使用しないでください。(変質、変色の原因となります)



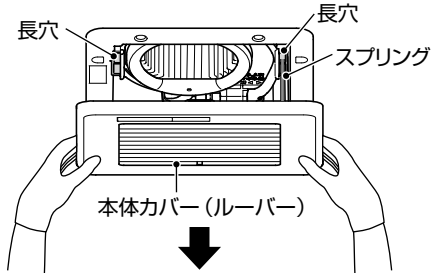
- 製品に直接水や洗剤などを、かけないでください。(故障の原因となります)

- タワシなど固いものを使用しないでください。(きずがつきます)



本体カバー (ルーバー)、羽根のはずしかた

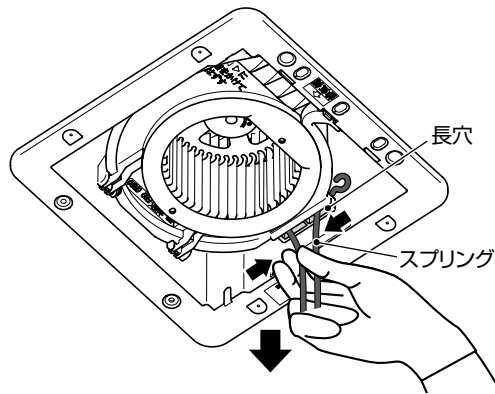
- 1 本体カバー (ルーバー) をゆっくりと真下へ引きおろします。



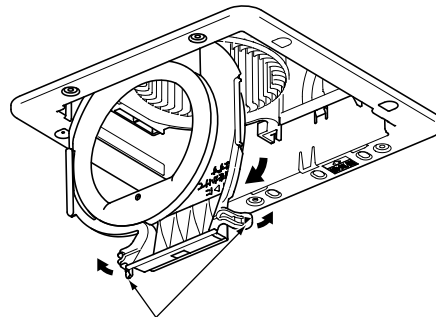
お願い

使用条件によっては、本体カバー (ルーバー) 裏面に水滴が溜まる場合があります。取りはずしの際は、自分とは反対方向へ本体カバーを傾け、水滴を落としてください。

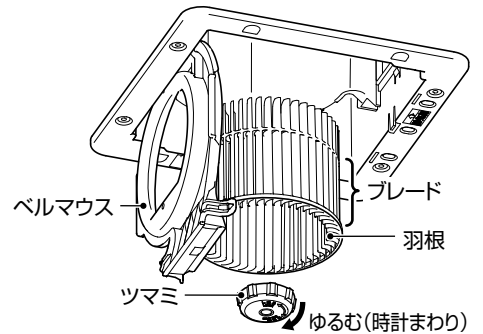
- 2 スプリングをつまんで、本体の長穴からはずします。



- 3 ベルマウスの▲部 (2カ所) をはずします。



- 4 羽根を押えながらツマミを「ゆるむ」の方向に回してはずします。



お願い

羽根のブレードは強く持たないでください。変形・破損の原因になります。

本体カバー (ルーバー)、羽根のお手入れ

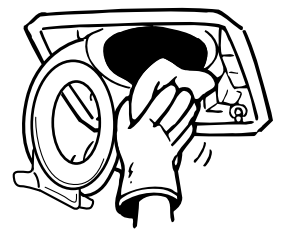
- 本体カバー (ルーバー)、羽根は台所用中性洗剤溶液に浸し、よくしぼった布でふきとります。洗剤が残らないよう十分ふきとってください。(格子部はやわらかいスポンジを利用してよごれを落としてください)

台所用中性洗剤を使用する。



本体のお手入れ

- ベルマウスと本体は取り付けのままよごれをふきとってください。

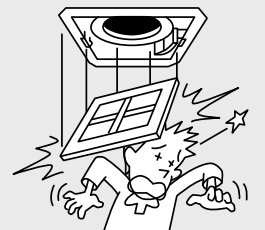


お願い

- 本体カバー (ルーバー) や本体のお手入れのとき、取付用のスプリングを変形させないよう注意してください。
- スプリングに手をはさまないように注意してください。

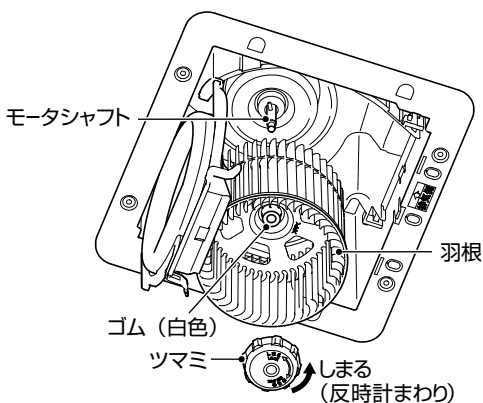


- 本体カバー (ルーバー) を軽く引っ張って、はずれないか確認し、はずれる場合はやり直してください。取り付けが不完全ですと落下するおそれがあります。



本体カバー (ルーバー)、羽根の取り付けかた

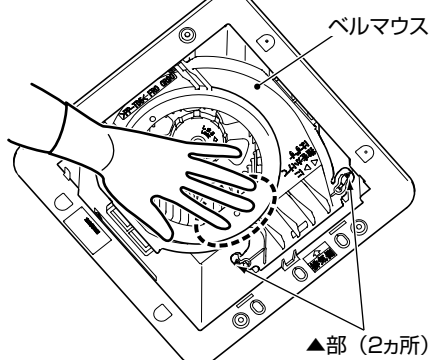
- 1 モータシャフトに羽根を挿しツマミを「しまる」の方向に回して羽根を取り付けます。



お願い

羽根にゴムがついていることを確認してください。ゴムがないと振動・異常音・羽根脱落の原因になります。

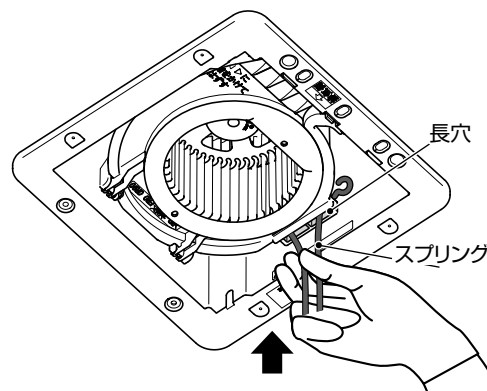
- 2 ベルマウスの▲部あたりを押してベルマウスを閉じます。



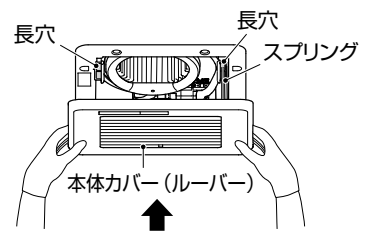
お願い

ベルマウスの▲部2カ所が確実にツメに引っかかっているか手で少し引っ張り確認してください。引っかかりが不完全な場合、振動、異常音、ベルマウスはずれの原因になります。

- 3 本体カバー (ルーバー) のスプリングを指でつまんで長穴に差し込んでください。



- 4 本体カバー (ルーバー) をそのままゆっくりと押し上げます。



【フラットパネルタイプ】
本体カバー (ルーバー) の脚が本体の凹部にはまっていることを確認してください。

