

仕様表 (JIS C 9220:2018に基づく表示)

システム形名	HWH-F376H-R
適用電力制度	季節別時間帯別電灯型・時間帯別電灯型〔通電制御割引対象商品〕
電源定格	単相200V (50Hz/60Hz共用)
最大電流	17A
沸き上げ温度範囲	約65℃～約90℃ (水温・外気温により可変)
年間給湯効率 (JIS) ※1※2	3.3
区分名	E
エネルギー消費性能計算プログラム (住宅版) JIS効率入力値	3.3
仕向地	H28年基準 4・5・6・7・8 地域 ・H28年基準 1・2・3 地域での据え付けはできません。 最低外気温がマイナス10℃を下回る地域では機器が故障するおそれがありますので据え付けしないでください。 ・お湯の使用状態や外気温などによって沸き上げ温度は変化します。
用途	セントラル給湯・ふろ自動湯はり 2～5人家族用
別売部品	・台所リモコン (ホタリリモコン) : HWH-RM86F ・台所リモコン (光タッチリモコン) : HWH-RM96F (B), HWH-RM96F (W) ・浴室リモコン (ホタリリモコン) : HWH-RB86F ・浴室リモコン (光タッチリモコン) : HWH-RB96F (B), HWH-RB96F (W) ・リモコンケーブル : HWH-205C (20m), 505C (50m) ・アンカーボルトセット : HWH-AKB1 ・アース棒 : HWH-E901 ・浴室リモコン用ステッピングモーターキット : HWH-STP1 ・脚部カバー : HWH-LC610 ・耐震強化金具 : HWH-SK1 ・脚部固定用スペーサー : HWH-S16-10 ・コバケーブルセット : HWH-EP1012-2 (片道2m), EP1012-3 (片道3m), EP1012-5 (片道5m)

貯湯ユニット形名	HWH-F376HT-R
タンク容量	370L
設置条件	屋外設置
設置可能最低外気温	-10℃
外形寸法	幅630mm × 奥行730mm × 高さ1760mm
質量 (満水時)	約51kg (421kg)
消費電力	沸き上げ用ポンプ 40W 凍結防止ヒーター 20W
制御用消費電力	15W (待機時: 4W ※8)
水側最高使用圧力	340kPa (減圧弁設定圧力: 300kPa)
配管口径	給水・給湯: R3/4、ヒートポンプ接続: R1/2 排水口 排水: R1/2
給湯温度設定	27℃～48℃ (1℃刻み)、50℃、55℃、60℃
浴槽の目安	120L～450L
ふろ給湯機能	ボタンリモコン接続時 (浴室リモコン接続時) 高温たし湯・たし湯・差し水 光タッチリモコン接続時 自動湯はり / (浴室リモコン接続時) 高温たし湯・たし湯・差し水

ヒートポンプユニット形名	HWH-456U-R
外形寸法	幅820mm × 奥行320mm × 高さ712mm
質量	約52kg
中間期標準加熱能力 ※4 ※5	4.5kW
中間期標準消費電力 ※5	0.99kW
中間期標準運転電流 ※5	6.3A
冬期高温加熱能力 ※3 ※4 ※6	4.5kW
冬期高温消費電力 ※6	1.50kW
運転音 (音響パワーレベル) (中間期 ※5 / 冬期 ※6) ※7	51/57dB
冷媒名 / 封入量	CO ₂ (R744) / 0.80kg
設計圧力	高圧: 14.5MPa / 低圧: 8.5MPa
設置可能最低外気温 ※9	-10℃

※1 年間給湯効率 (JIS) は JIS C9220 に基づき、消費者の使用実態を考慮に入れた給湯効率を示すために、一年を通してある一定の条件 ※ のもとにヒートポンプ給湯機を運転した時の単位消費電力量あたりの給湯熱量を表したものです。実際には地域条件・運転モードの設定やご使用条件等によって変わります。
※一定の条件とは、東京・大阪を平均した気象条件・給水温度で40℃のお湯を456L使用したものです。
※年間給湯効率算出時の条件

着霜期高温条件: 外気温 (乾球温度/湿球温度) 2℃/1℃、水温5℃、沸き上げ温度90℃
給湯モード条件 (冬期): 外気温 (乾球温度/湿球温度) 7℃/6℃、水温9℃、沸き上げ温度65℃
給湯モード条件 (着霜期): 外気温 (乾球温度/湿球温度) 2℃/1℃、水温5℃、沸き上げ温度65℃
夜間消費電力量比率: 80%

※2 沸き上げモード: 「おすすめ」設定 (ボタンリモコン接続時)、「おまかせ」設定 (光タッチリモコン接続時)

※3 低外気温時は除霜の為、加熱能力が低下することがあります。

※4 沸き上げ終了直前では加熱能力が低下する場合があります。

※5 作動条件: 外気温 (乾球温度/湿球温度) 16℃/12℃、水温17℃、沸き上げ温度65℃

※6 作動条件: 外気温 (乾球温度/湿球温度) 7℃/6℃、水温9℃、沸き上げ温度90℃

※7 運転音は、JIS C9220:2018 に準拠し、反響音の少ない無響室で測定した数値です。

※8 実際には据え付けた状態で測定すると、周囲の騒音や反響を受け、表示数値より大きくなるのが普通です。

※9 中間期条件で、沸き上げ、給湯などの動作がなく、リモコンは消灯 (待機) した状態で測定した数値です。

※10 台所リモコンと浴室リモコンを2個接続した状態で測定しています。

※11 運転使用範囲は-10℃～43℃です。外気温が-5℃以下の場合の最高沸き上げ温度は約80℃～85℃となります。

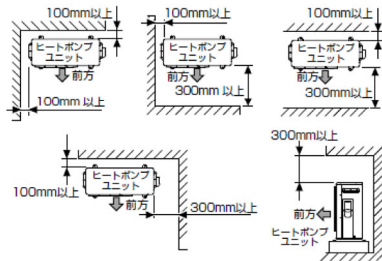
※仕様は改善のため変更することがあります。

機器据付制約寸法

床置据付の制約

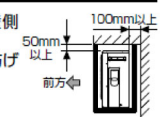
● 周囲3方向以上に壁などの障害物がある場合は設置できません。

● 上方向は風の流れを妨げないようにしてください。



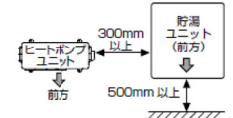
吊下据付の制約

● 吊下据付する場合は背面を壁側にしてください。また、下方向は風の流れを妨げないようにしてください。

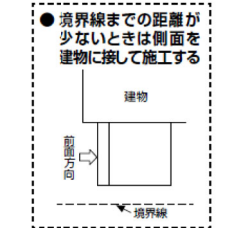


メンテナンススペースの制約

● 電気工事や排水工事および後日の保守点検が容易な場所に据え付けてください。
● 貯湯ユニットの前面側は500mm以上、ヒートポンプユニットの配管取出側は300mm以上スペースを確保してください。



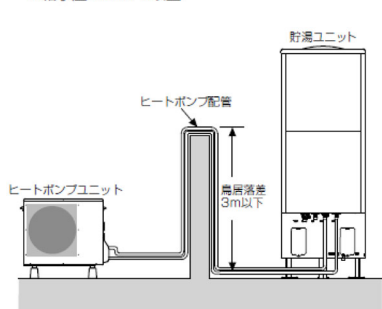
● 境界線までの距離が少ない場合には、貯湯ユニットの左右側面的一方を建物に接して施工してください。(メンテナンスのため、前面にスペースを確保してください。)



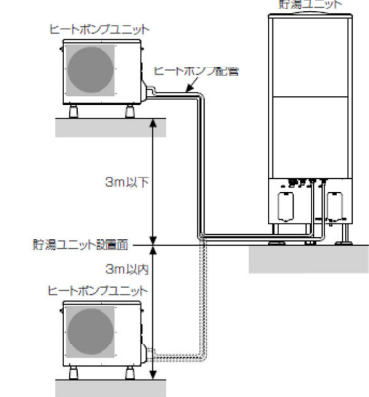
ヒートポンプユニットと貯湯ユニット間

鳥居配管高低差

※給水圧300kPa以上



ユニット間的高低差



- 配管長 (片道) : 20m以下 (片道5m以上の場合は、保温材厚を20mm以上にしてください。)
- 曲がり数 : 6曲がり以下
- 鳥居配管高低差 : 3m以下、1ヵ所まで

● 配管からの放熱により、貯湯温度が低くなる場合がありますので、なるべく配管を短くすることをおすすめします。

● 配管工事時には、配管内にゴミ・ホコリ・石などが入らないようにしてください。ストレーナーが目詰まりし、出湯量が少なくなったり、ゴミなどがタンク内に入り、混合水栓のお湯側から出る原因となります。ヒートポンプ配管の場合、沸き上げ不良などの故障の原因となります。

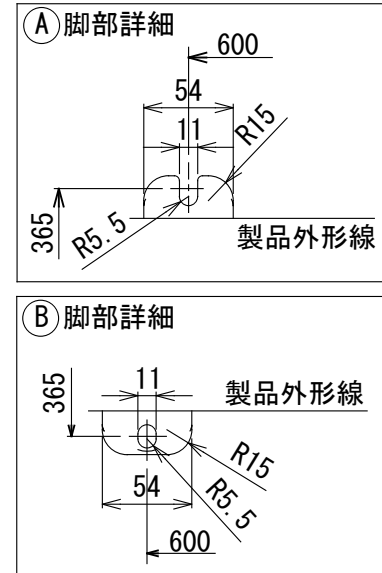
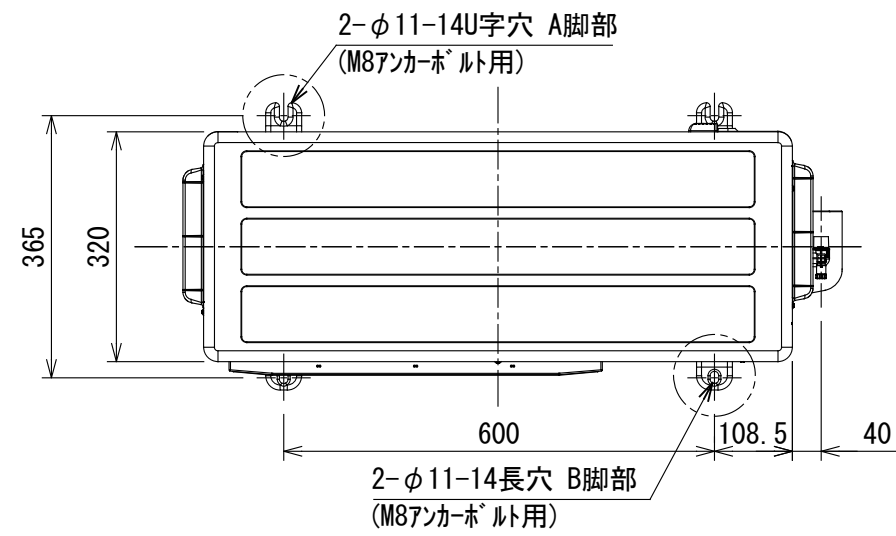
● 逆止弁は動作不良となりますので、取り付けしないでください。

各配管の制約

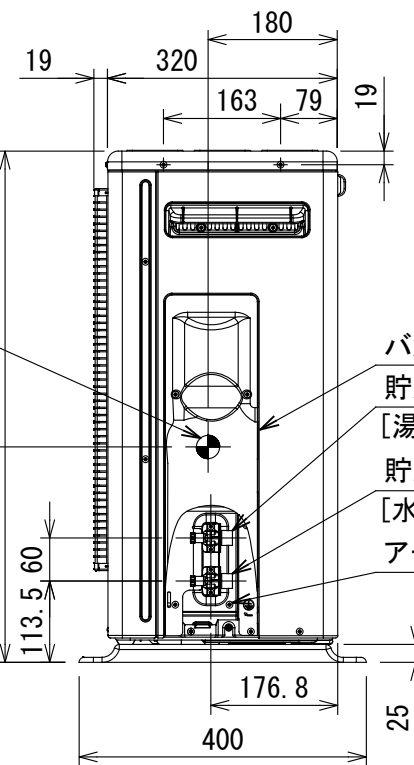
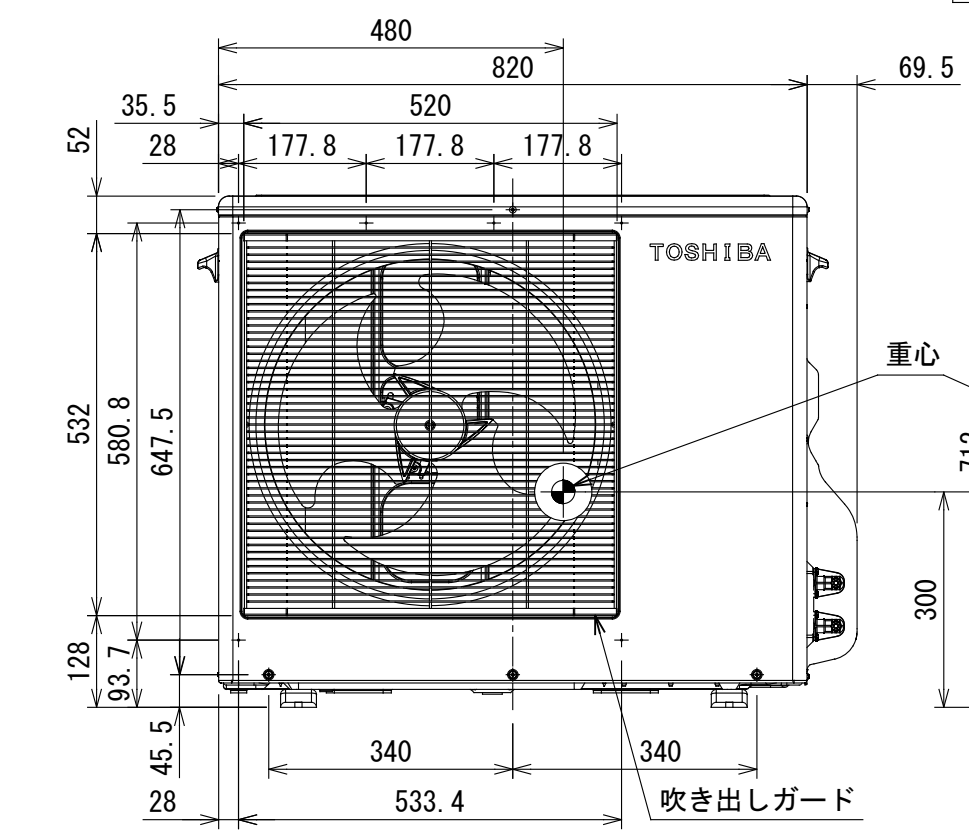
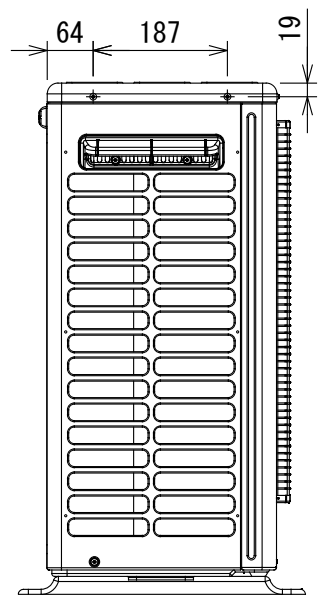
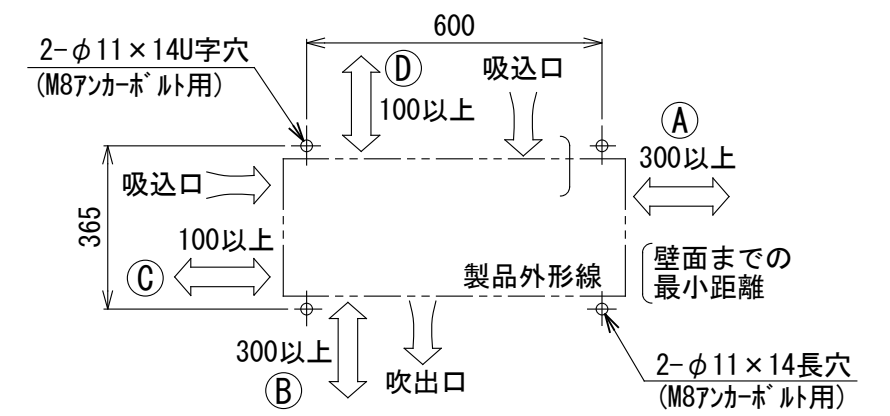
配管名	耐熱温度	推奨配管種類	配管サイズ	継手呼び径 (R: テーパーなし) 製品 配管	長さ・曲がり
ヒートポンプ配管 (注) 向き/戻り	95℃以上	三層管 (一般地向けエコパイプ)	10A	R1/2 1/2×10A	20m以下6曲がり以下
		銅管	10A		
		架橋ポリエチレン管	10A		

図番	T84I2118-HWH-F376H-R	01	図法
		218	
品名	東芝ヒートポンプ給湯機システム仕様書		尺度 単位
形名	HWH-F376H-R	東芝キヤリア株式会社	

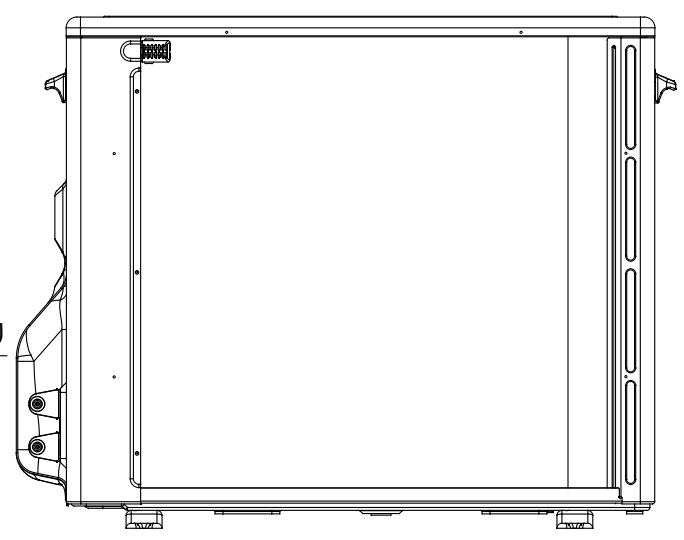
製品仕様図



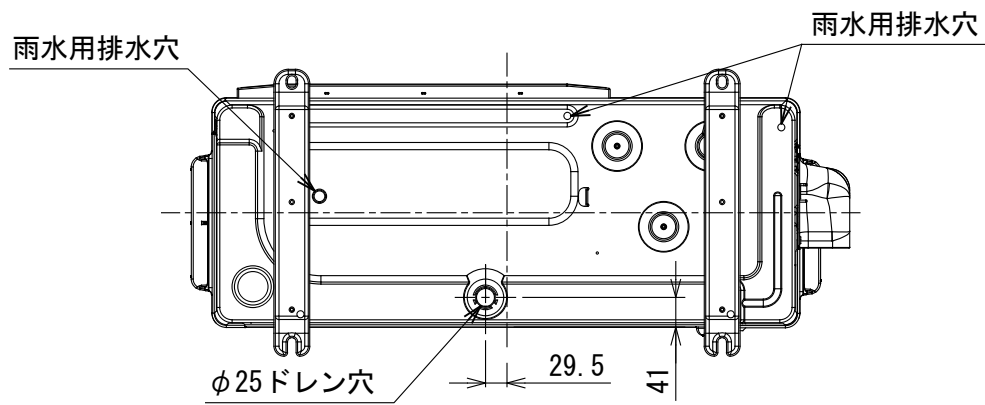
〈アンカーボルト取付寸法〉 ヒートポンプユニットの据え付けは、
 (A)(B)(C)(D)方向のうち少なくとも
 2方向は開放にしてください。



バルブカバー
 貯湯ユニットへの行き
 [湯側]R1/2
 貯湯ユニットからの戻り
 [水側]R1/2
 アース端子



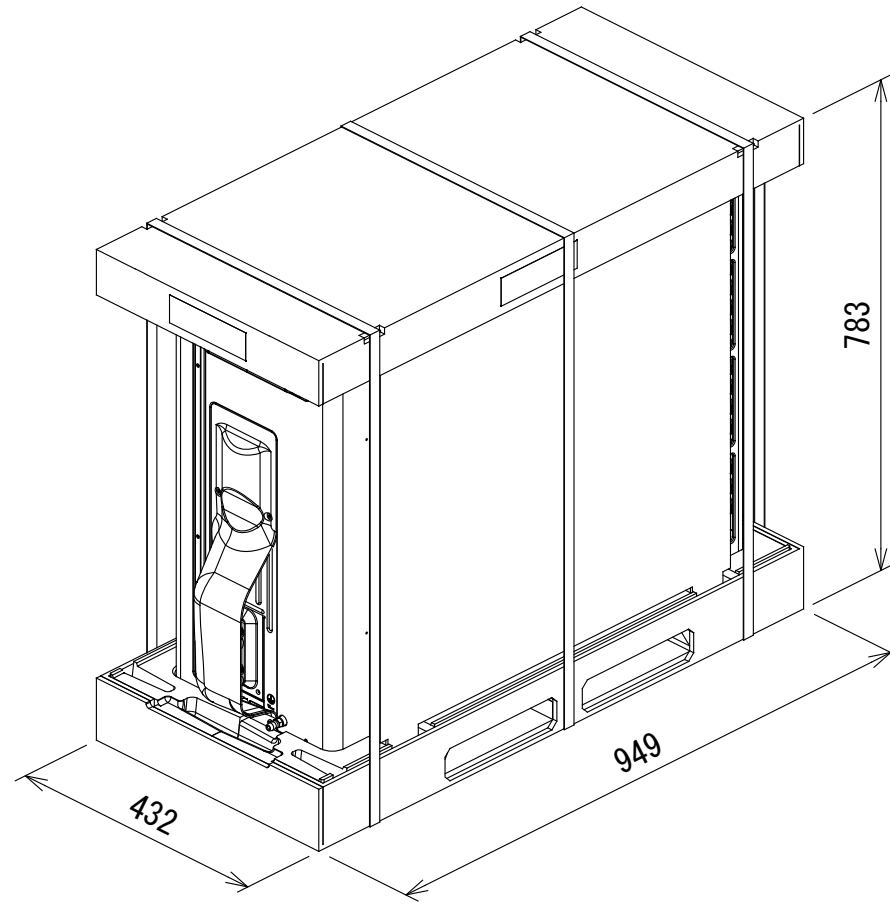
外装色 (マンセル記号) シルキーシェード (1Y 8.5/0.5)



図番	T84C2109-HWH-456U-R	01	図法
		218	三角法
品名	東芝ヒートポンプ給湯機 外形図 ヒートポンプユニット (1/2)	尺度	単位
			mm
形名	HWH-456U-R	東芝キャリア株式会社	

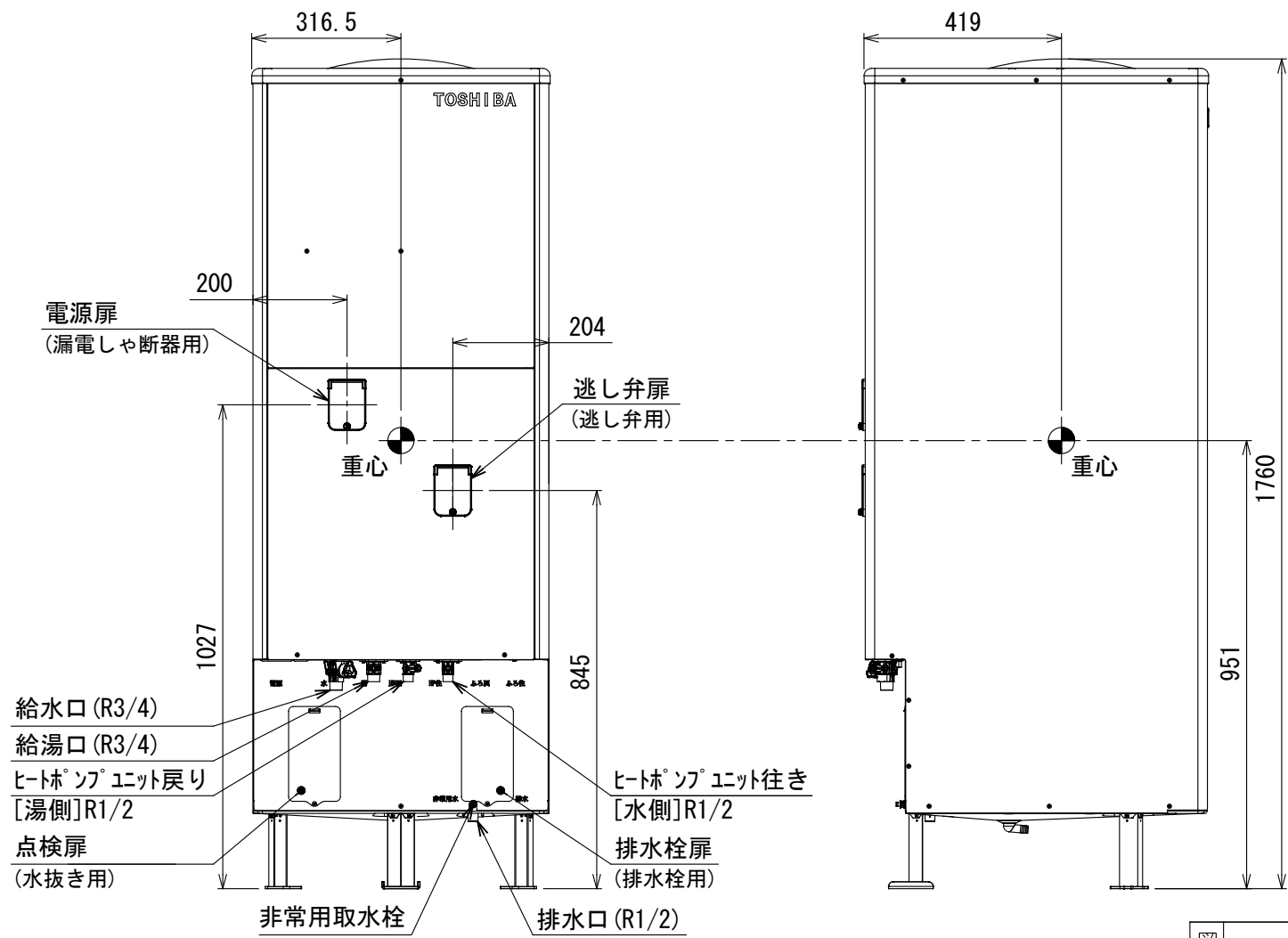
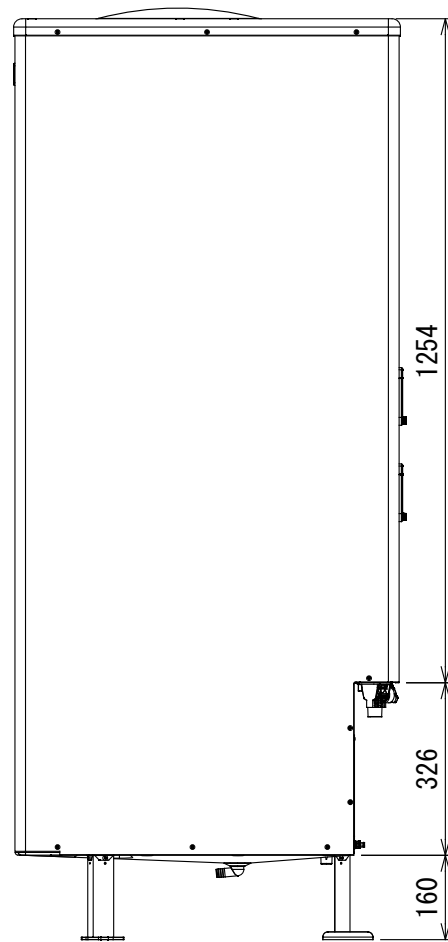
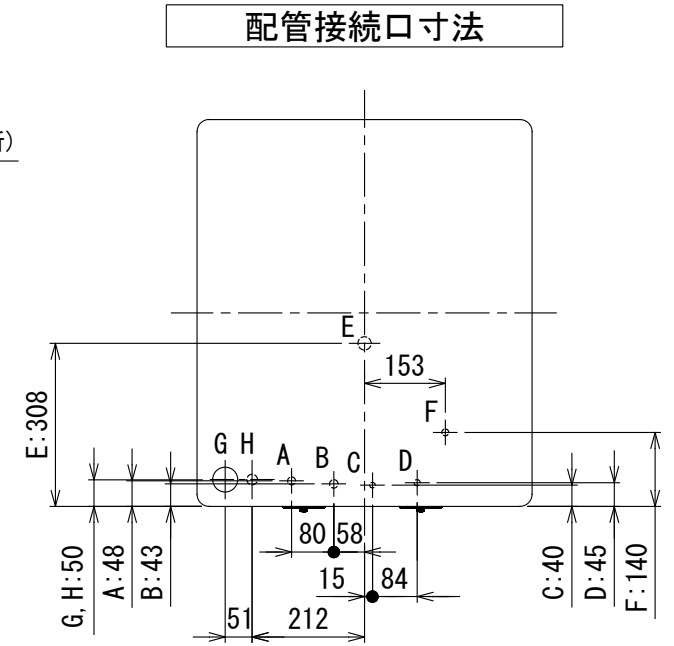
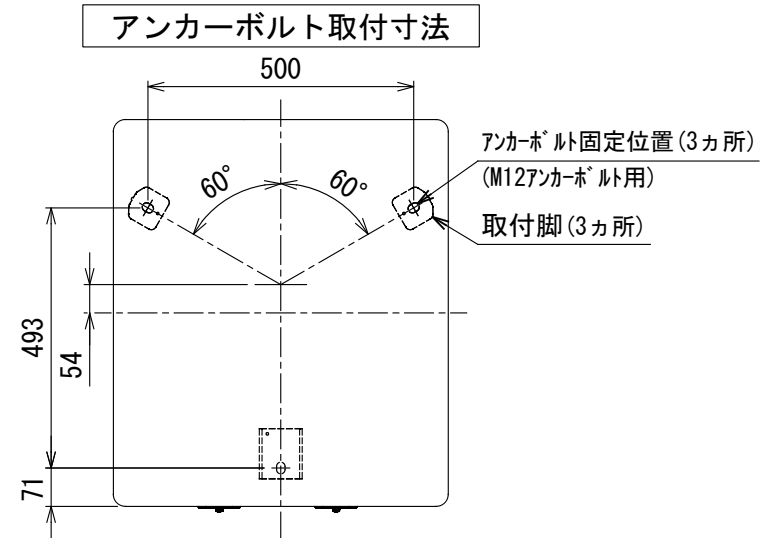
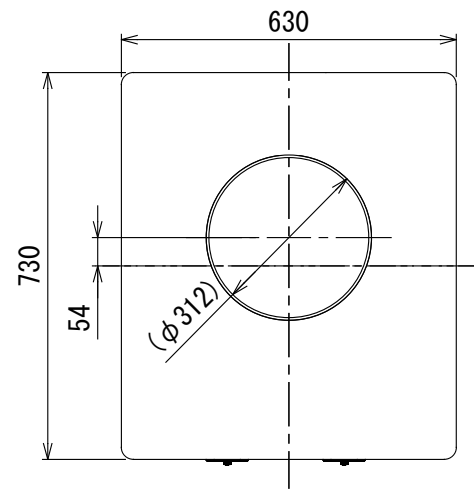
梱包仕様図

機種名	梱包重量 (kg)	積段数
HWH-456UX-R HWH-606UX-R	65	4
HWH-456U-R (-Z, -GZ) HWH-606U-R (-Z, -GZ) HWH-456UL-R HWH-606UL-R	54	
HWH-736U-R (-Z, -GZ)	61	
HWH-456UN-R (-Z, -GZ) HWH-606UN-R (-Z, -GZ)	61	



図番	T84C2109-HWH-456U-R	01	図法
		218	三角法
品名	東芝ヒートポンプ給湯機 外形図 ヒートポンプユニット (2/2)	尺度	単位
			m m
形名	HWH-456U-R	東芝キャリア株式会社	

製品仕様図



接続口記号	名称
A	給水用穴
B	給湯用穴
C	ヒートポンプユニット戻り(湯側)
D	ヒートポンプユニット行き(水側)
E	排水用穴(集中排水用)
F	排水用穴
G	電源用穴
H	リモコンケーブル用穴

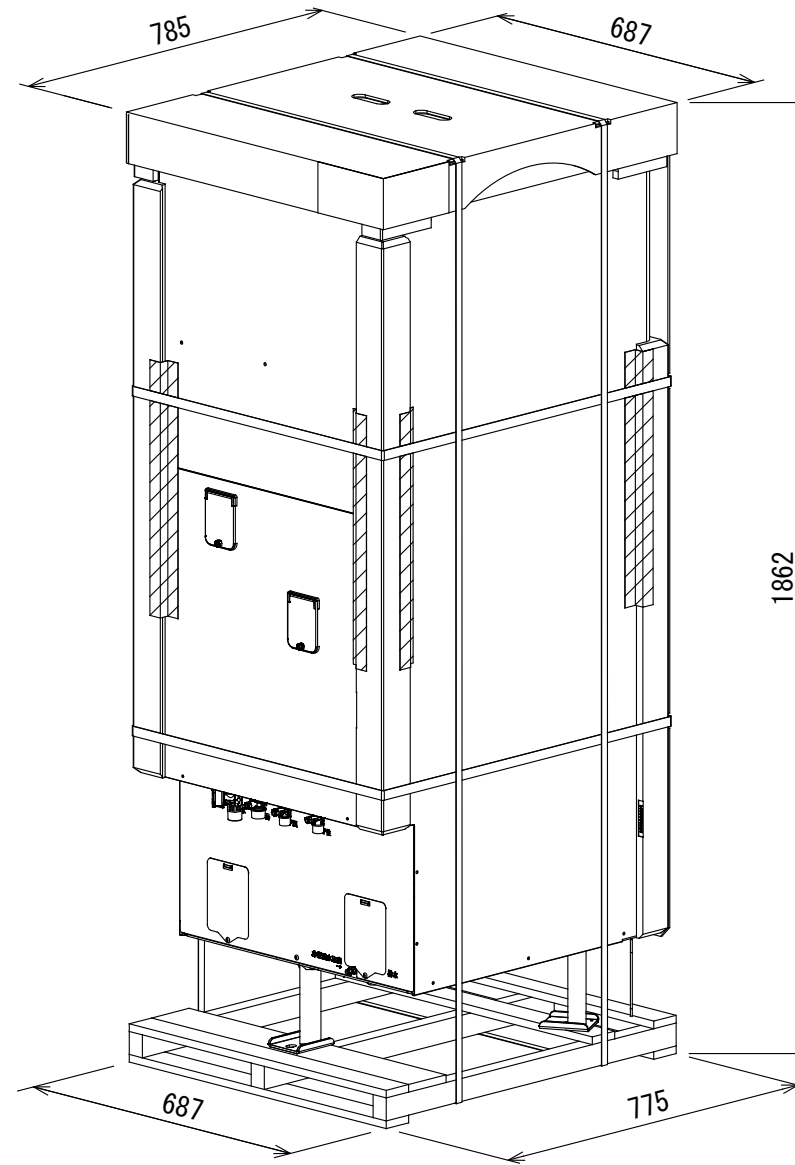
外装色 (マンデル記号)	シルキーシェード (1Y 8.5/0.5)
-----------------	--------------------------

満水時重量	421kg
-------	-------

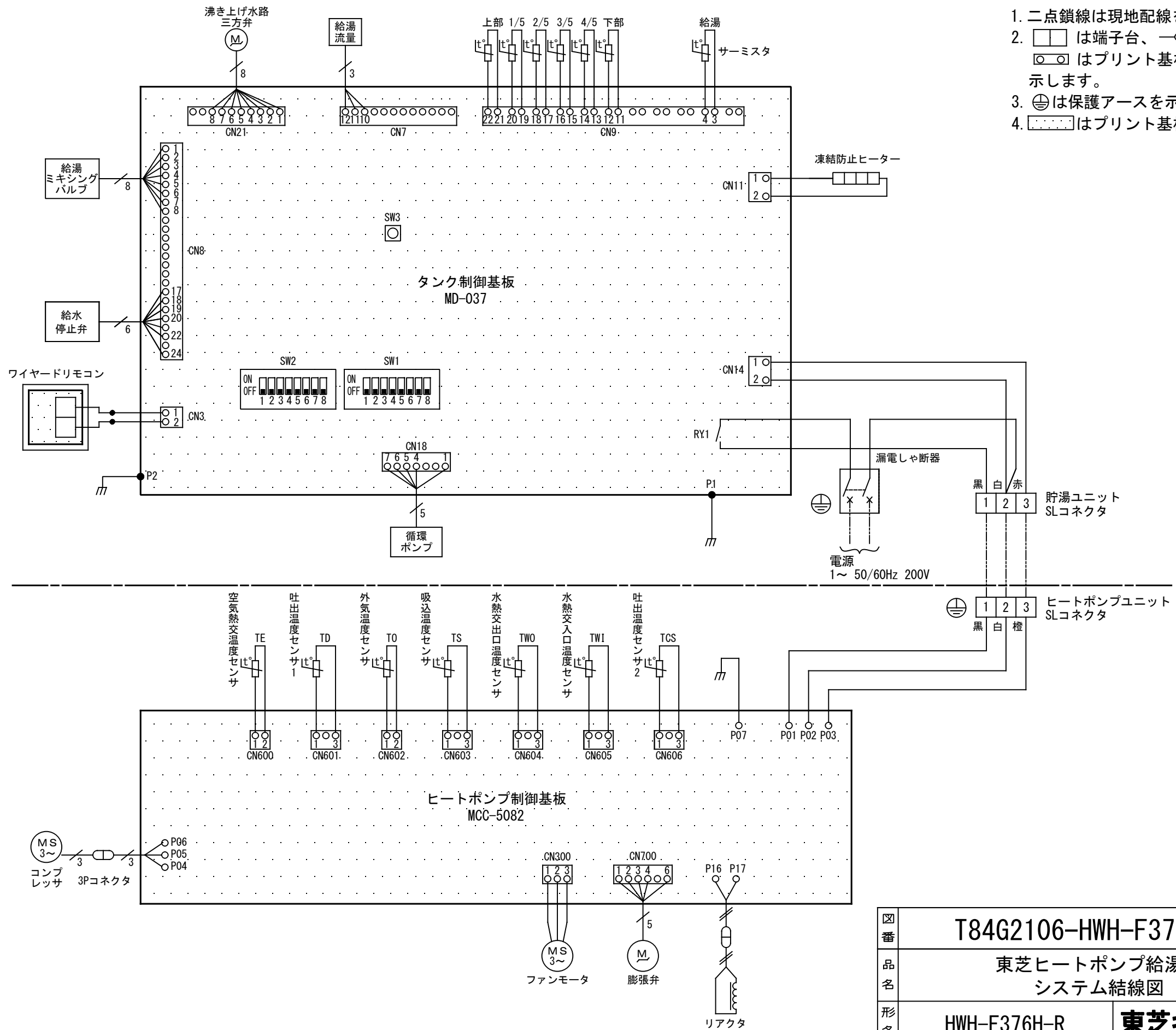
図番	T84C2104-HWH-F376HT-R	01	図法
		218	三角法
品名	東芝ヒートポンプ給湯機 外形図 貯湯ユニット (1/2)	尺度	単位
			mm
形名	HWH-F376HT-R	東芝キャリア株式会社	

梱包仕様図

梱包重量	55kg
積段数	2



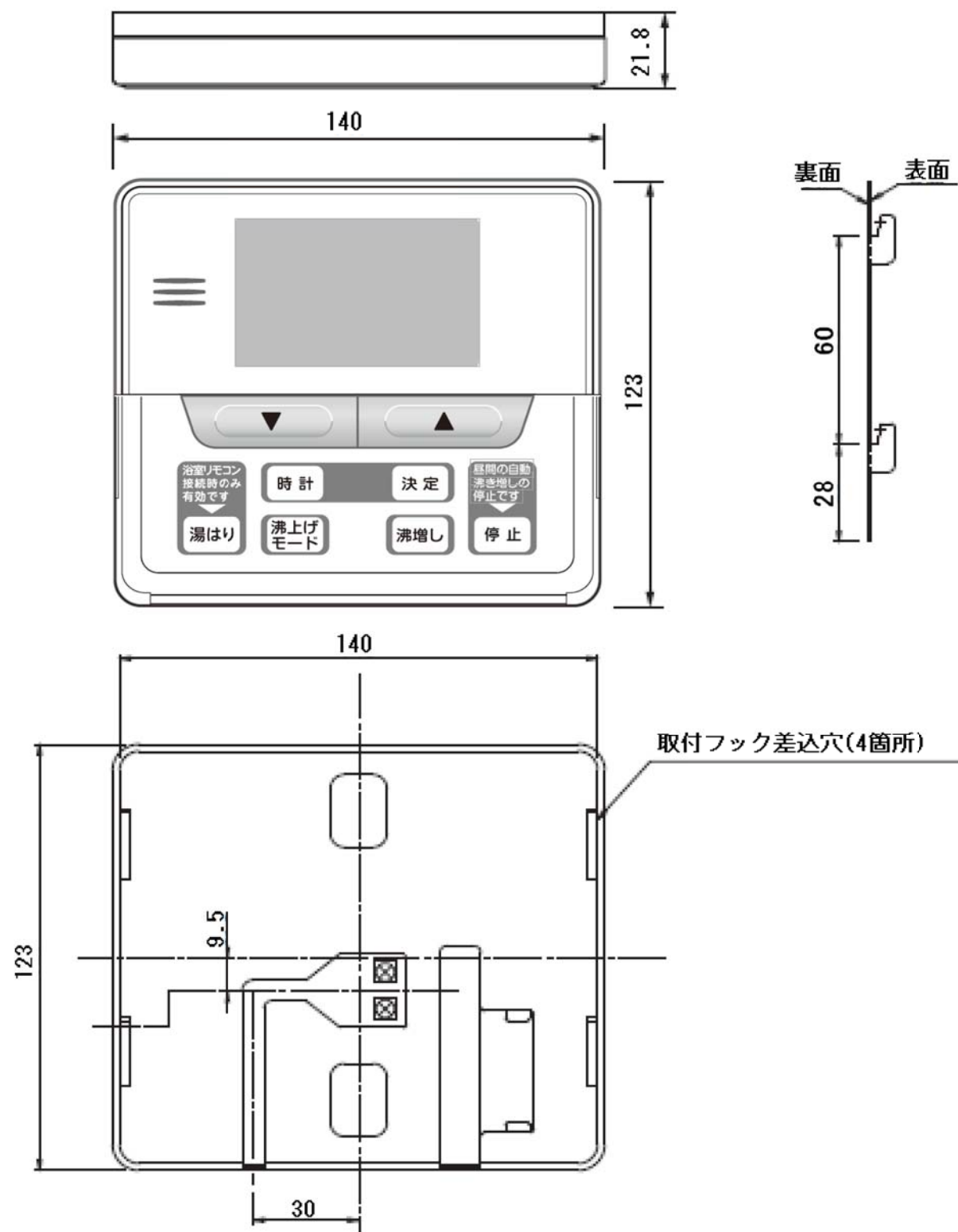
図番	T84C2104-HWH-F376HT-R	01	図法
		218	三角法
品名	東芝ヒートポンプ給湯機 外形図 貯湯ユニット (2/2)	尺度	単位
			m m
形名	HWH-F376HT-R	東芝キャリア株式会社	



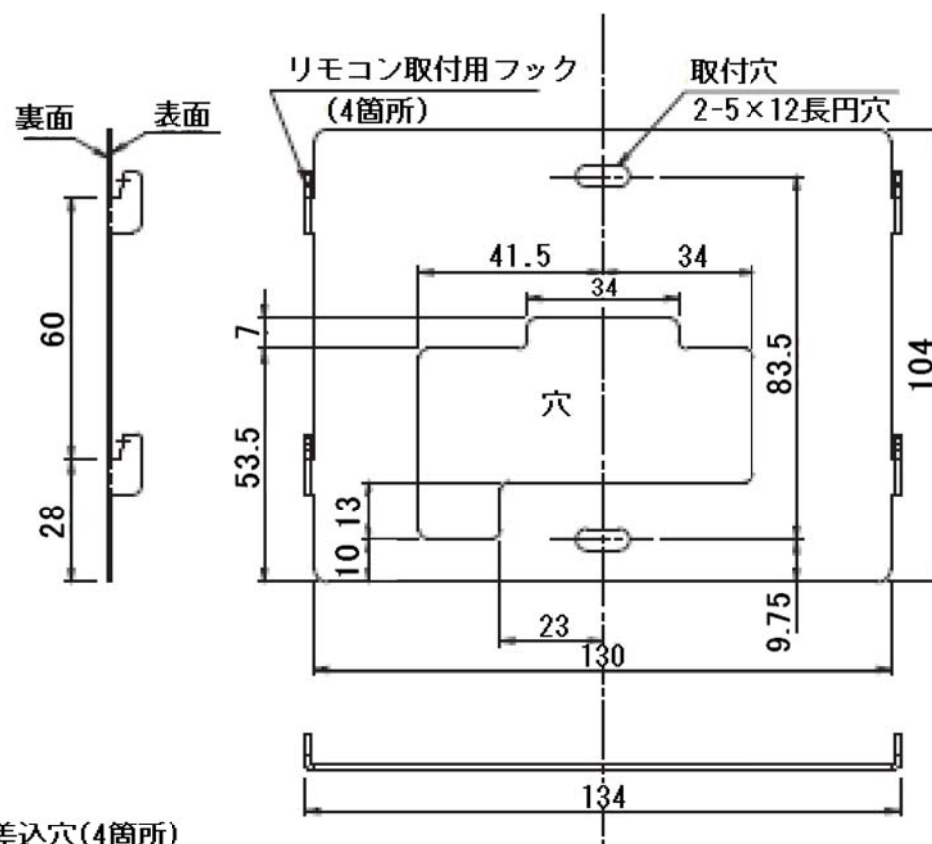
1. 二点鎖線は現地配線を示します。
2. □ は端子台、—○— は接続端子、
○はプリント基板上のコネクタを示します。
3. ⊕ は保護アースを示します。
4. □ はプリント基板を示します。

図番	T84G2106-HWH-F376H-R	01	図法
品名	東芝ヒートポンプ給湯機 システム結線図	218	尺度 単位
形名	HWH-F376H-R	東芝キャリア株式会社	

台所リモコン:HWH-RM86F



リモコン取付板



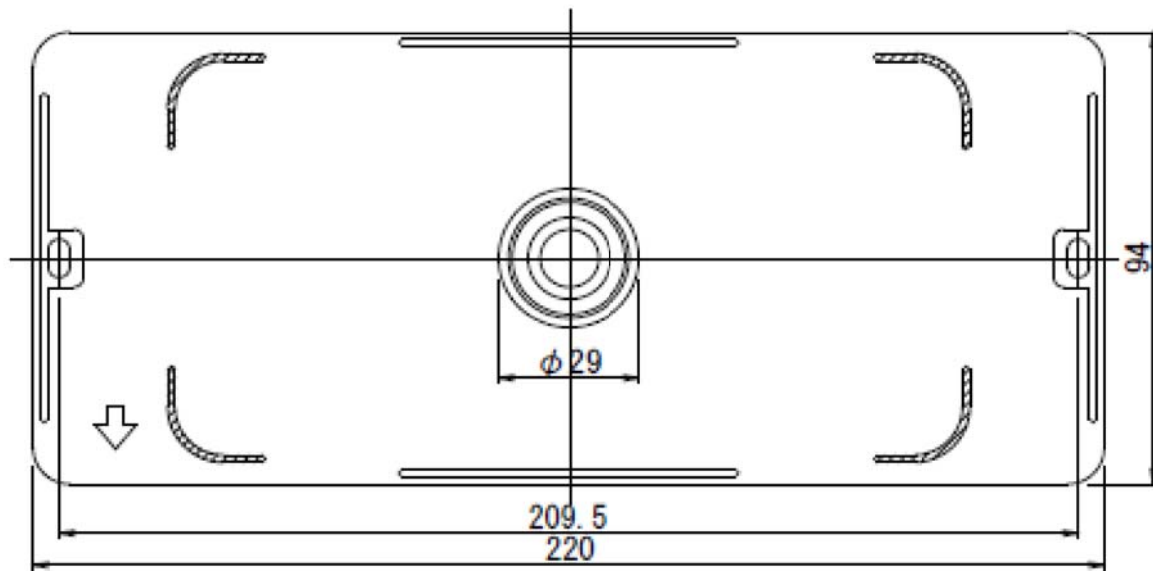
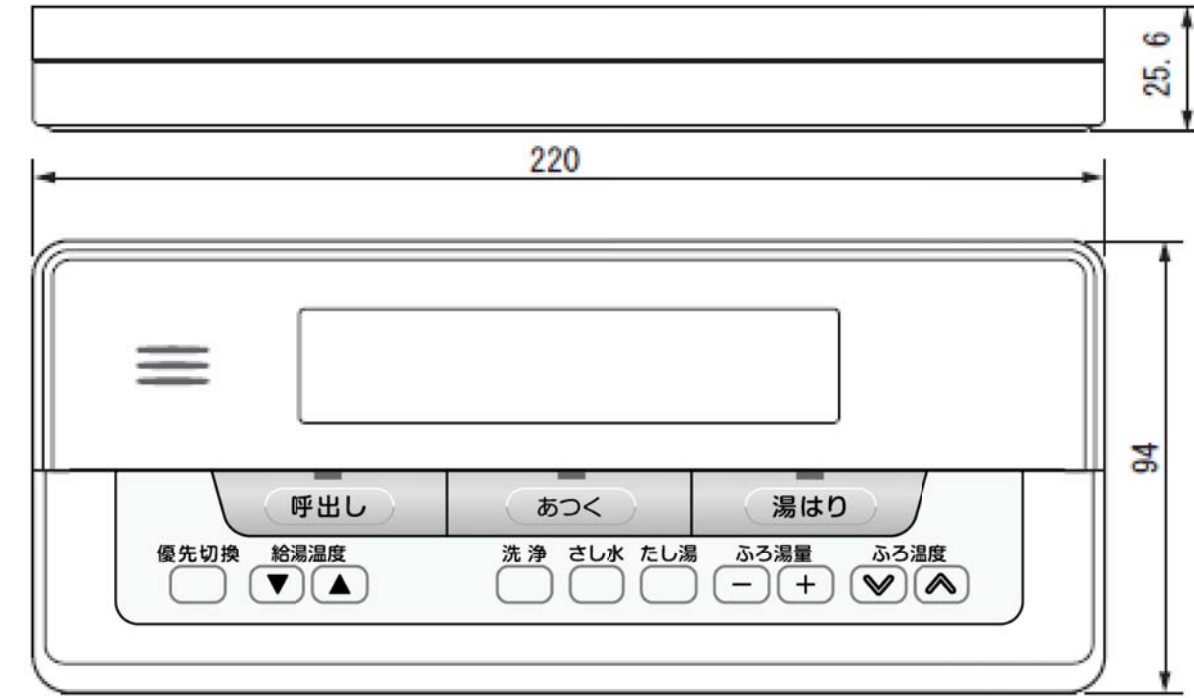
仕様表

名称	台所リモコン
形名	HWH-RM86F
表示方式	バックライト付高輝度白色液晶表示方式
製品寸法	幅140×高さ123×奥行21.8(mm)
制御電源	DC12V(本体PC板より供給)
接続端子	2本ネジ止め(Y端子付属)
設置場所	屋内(浴室等の湿気のある場所は不可)
付属品	リモコン取付板 Y形圧着端子:2個 オールプラグ:2本 皿小ねじ:2本 木ねじ:2本 ケーブル押え5N(ケーブル2本止め用):1個 ケーブル押え3N(ケーブル1本止め用):1個 取付説明書, 使いかたガイド
専用リモコンケーブル	HWH-205C(20m), HWH-505C(50m)

(単位:mm)

適用機種	図面番号	T84H190300		
HWH-RM86F	品名	東芝自然冷媒(CO ₂)給湯機 台所リモコン(ボタン式) 外形図	尺度	三角法
		東芝キャリア株式会社		

浴室リモコン:HWH-RB86F



仕様表

名称	浴室リモコン
形名	HWH-RB86F
表示方式	蛍光管表示方式
製品寸法	幅220×高さ94×奥行25.6(mm)
制御電源	DC12V(本体PC板より供給)
接続端子	圧着端子
設置場所	浴室内
付属品	オールプラグ:2本 木ねじ:2本 ケーブル押え5N(ケーブル2本止め用):1個 ケーブル押え3N(ケーブル1本止め用):1個 取付説明書
専用リモコンケーブル	HWH-205C(20m), HWH-505C(50m)
ステーパイプキット	HWH-STP1

(単位:mm)

適用機種	図面番号	T84H190400		
HWH-RB86F	品名	東芝自然冷媒(CO ₂)給湯機 浴室リモコン(ボタン式) 外形図	尺度	図法 三角法
		東芝キャリア株式会社		