

仕様表

システム形名	HWH-F465H
適用電力制度	季節別時間帯別電灯型・時間帯別電灯型〔通電制御割引対象商品〕
電源定格	単相200V (50Hz/60Hz共用)
最大電流	18A
沸き上げ温度範囲	約65℃～約90℃ (水温・外気温により可変)
年間給湯効率 (JIS) ※1※2	3.3
区分名	19
仕向地	H25年次世代省エネ基準 4・5・6・7・8 地域 ・H25年次世代省エネ基準 1・2・3 地域での据え付けはできません。最低外気温がマイナス10℃を下回る地域では機器が故障するおそれがありますので据え付けしないでください。 ・お湯の使用状態や外気温などによって沸き上げ温度は変化します。
用途	セントラル給湯・ふろ自動湯はり 4～7人家族用
別売部品	・台所リモコン (ホタリリモコン) : HWH-RM84F ・台所リモコン (光タッチリモコン) : HWH-RM95F (B), RM95F (W) ・浴室リモコン (ホタリリモコン) : HWH-RB84F ・浴室リモコン (光タッチリモコン) : HWH-RB95F (B), RB95F (W) ・リモコンケーブル : HWH-205C (20m), 505C (50m) ・アンカーボルトセット : HWH-AKB1 ・アース棒 : HWH-E901 ・浴室リモコン用ステップイブキット : HWH-STP1 ・脚部カバー : HWH-LC610 ・耐震強化金具 : HWH-SK1 ・エコバイブセット : HWH-EP1012-2 (片道2m), EP1012-3 (片道3m), EP1012-5 (片道5m) ・脚部固定用スペーサー : HWH-S16-10

貯湯ユニット形名	HWH-F465HT
タンク容量	460L
設置条件	屋外設置
設置可能最低外気温	-10℃
外形寸法	幅630mm×奥行730mm×高さ2094mm
質量 (満水時)	約59kg (519kg)
消費電力	沸き上げ用ポンプ 40W 凍結防止ヒーター 20W
制御用消費電力	15W (待機時:4W ※9)
水側最高使用圧力	340kPa (減圧弁設定圧力:300kPa)
配管口径	給水・給湯:R3/4、ヒートポンプ接続:R1/2
排水口	排水:R1/2
給湯温度設定	27℃～48℃ (1℃刻み)、50℃、55℃、60℃
浴槽の目安	120L～450L
ふろ給湯機能	ホタリリモコン接続時 (浴室リモコン接続時) 自動湯はり・高温たし湯・たし湯・さし水 光タッチリモコン接続時 自動湯はり / (浴室リモコン接続時) 高温たし湯・たし湯・さし水

ヒートポンプユニット形名	HWH-G05U
外形寸法	幅820mm×奥行320mm×高さ712mm
質量	約52kg
中間期標準加熱能力※4※5	6.0kW
中間期標準消費電力※5	1.32kW
中間期標準運転電流※5	8.5A
夏期加熱能力/消費電力※4※6	4.5kW/0.88kW
冬期高温加熱能力※3※4※7	6.0kW
冬期高温消費電力※7	2.00kW
運転音 (中間期※5/冬期※7) ※8	42/46dB
冷媒名/封入量	CO ₂ (R744)/0.80kg
設計圧力	高圧:14.5MPa/低圧:8.5MPa
設置可能最低外気温※10	-10℃

※1 年間給湯効率 (JIS) は日本工業規格「JIS C9220:2011」に基づき、消費者の使用実態を考慮に入れた給湯効率を示すために、一年を通してある一定の条件※のもとにヒートポンプ給湯機を運転した時の単位消費電力量あたりの給湯熱量を表したものです。実際には地域条件・運転モードの設定やご使用条件等によって変わります。

※一定の条件とは、東京・大阪を平均した気象条件・給水温度で40℃のお湯を456L使用したものです。
※年間給湯効率算出時の条件

着霜期高温条件: 外気温 (乾球温度/湿球温度) 2℃/1℃、水温5℃、沸き上げ温度90℃

給湯モード条件 (冬期): 外気温 (乾球温度/湿球温度) 7℃/6℃、水温9℃、沸き上げ温度65℃

給湯モード条件 (着霜期): 外気温 (乾球温度/湿球温度) 2℃/1℃、水温5℃、沸き上げ温度65℃

夜間消費電力量比率: 80%

※2 沸き上げモード: 「おすすめ」設定 (ボタンリモコン接続時)、「おまかせ」設定 (光タッチリモコン接続時)

※3 低外気温時は除霜の為、加熱能力が低下することがあります。

※4 沸き上げ終了直前では加熱能力が低下する場合があります。

※5 作動条件: 外気温 (乾球温度/湿球温度) 16℃/12℃、水温17℃、沸き上げ温度65℃

※6 作動条件: 外気温 (乾球温度/湿球温度) 25℃/21℃、水温24℃、沸き上げ温度65℃

※7 作動条件: 外気温 (乾球温度/湿球温度) 7℃/6℃、水温9℃、沸き上げ温度90℃

※8 運転音は、JIS C9220:2011に準拠し、反響音の少ない無響室で測定した数値です。

※9 実際に据え付けた状態で測定すると、周囲の騒音や反響を受け、表示数値より大きくなるのが普通です。

※10 運転使用範囲は-10℃～43℃です。外気温が-5℃以下の場合の最高沸き上げ温度は約80℃～85℃となります。

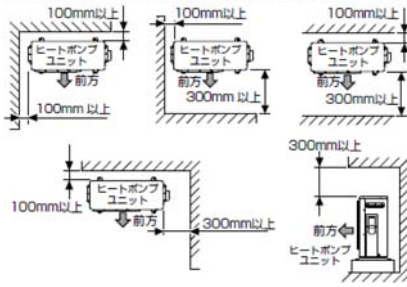
※仕様は改善のため変更することがあります。

機器据付制約寸法

床置据付の制約

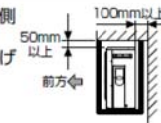
● 周囲3方向以上に壁などの障害物がある場合は設置できません。

● 上方向は風の流れを妨げないようにしてください。



吊下据付の制約

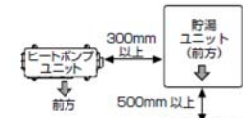
● 吊下据付する場合は背面を壁側にしてください。
また、下方向は風の流れを妨げないようにしてください。



メンテナンススペースの制約

● 電気工事や排水工事および後日の保守点検が容易な場所に据え付けてください。

● 貯湯ユニットの前面側は500mm以上、ヒートポンプユニットの配管取出側は300mm以上スペースを確保してください。



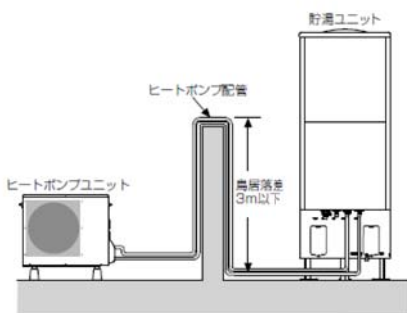
● 境界線までの距離が少ない場合には、貯湯ユニットの左右側面の一方を建物に接して施工してください。(メンテナンスのため、前面にスペースを確保してください。)



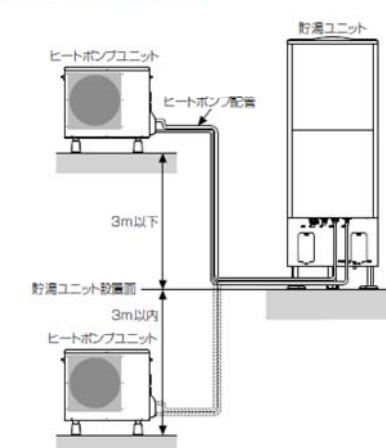
ヒートポンプユニットと貯湯ユニット間

鳥居配管高低差

※給水圧300kPa以上



ユニット間の高低差



- 配管長 (片道) : 20m以下 (片道5m以上の場合は、保温材厚を20mm以上にしてください。)
- 曲がり数 : 6曲がり以下
- 鳥居配管高低差 : 3m以下、1か所まで

● 配管からの放熱により、貯湯温度が低くなる場合がありますので、なるべく配管を短くすることをおすすめします。

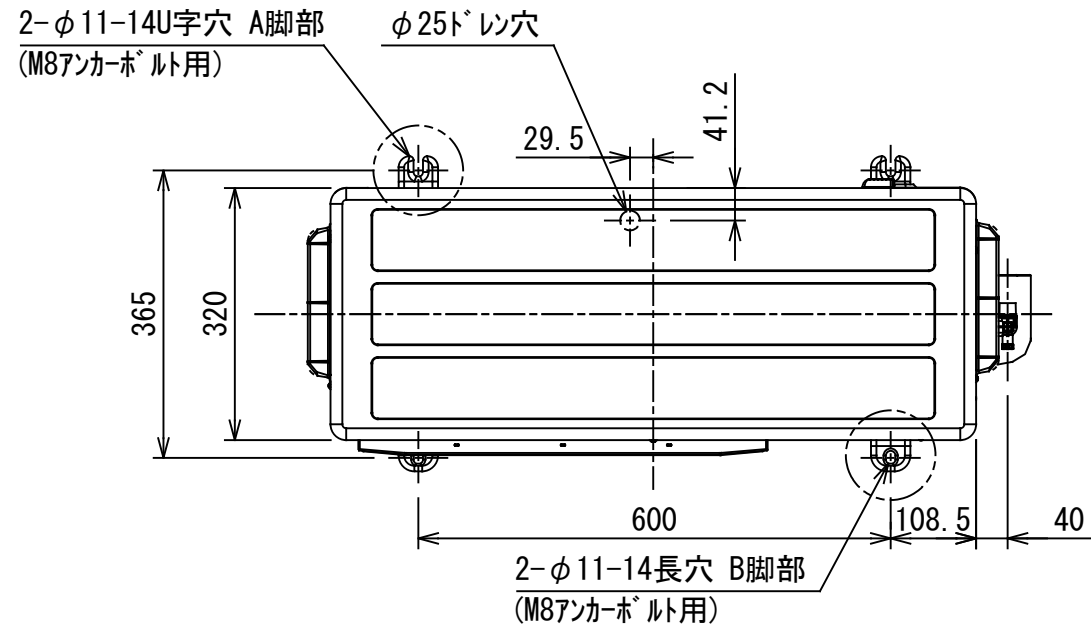
● 配管工事時には、配管内にゴミ・ホコリ・石などが入らないようにしてください。ストレーナーが目詰まりし、出湯量が少なくなったり、ゴミなどがタンク内に入り、混合水栓のお湯側から出る原因となります。ヒートポンプ配管の場合、沸き上げ不良などの故障の原因となります。

● 逆止弁は動作不良となりますので、取り付けしないでください。

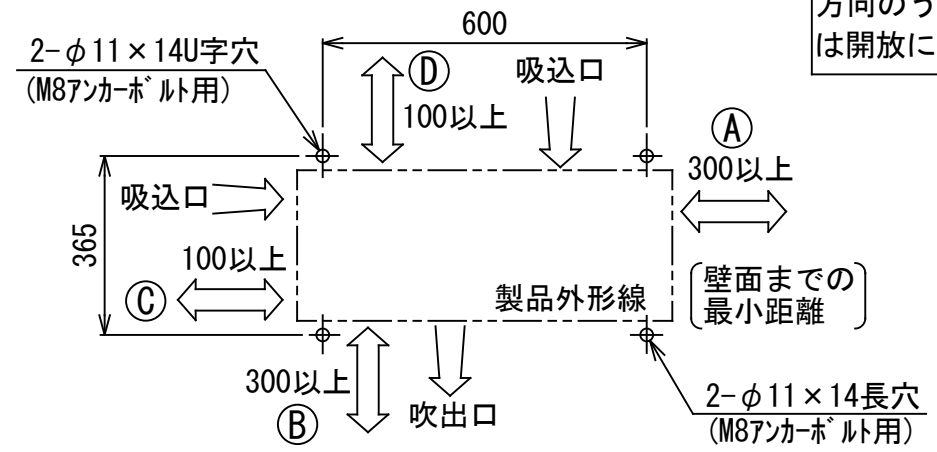
各配管の制約

配管名	耐熱温度	推奨配管種類	配管サイズ		長さ・曲がり
			標準呼び径 (R:サーボバルブ)	製品配管	
ヒートポンプ配管行き/戻り	95℃以上	三層管 (一般地向けエコパイプ)	10A		20m以下6曲がり以下
		鋼管	10A	R1/2 1/2×10A	
		架橋ポリエチレン管	10A		

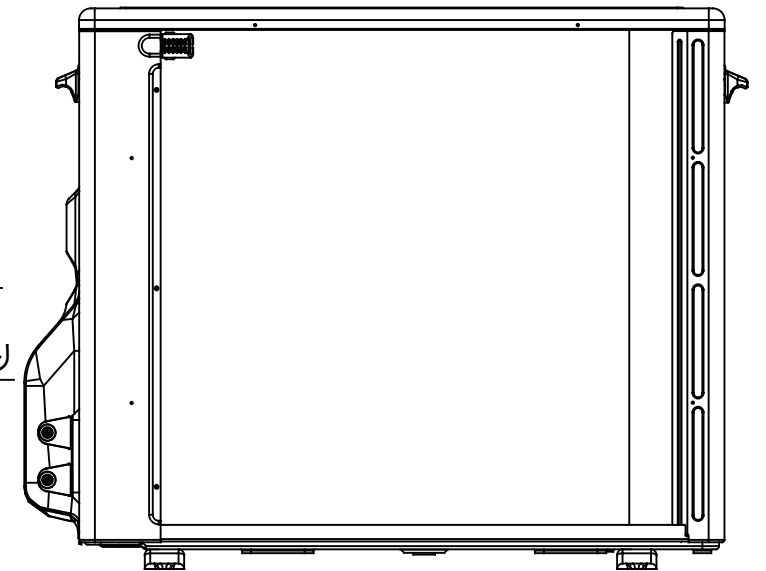
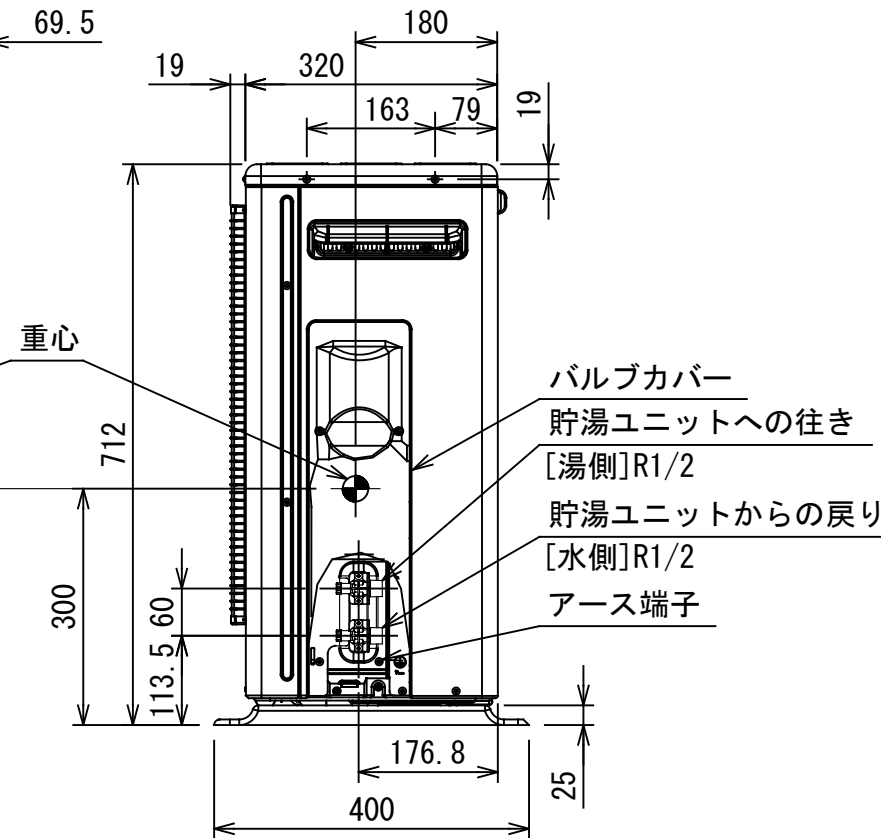
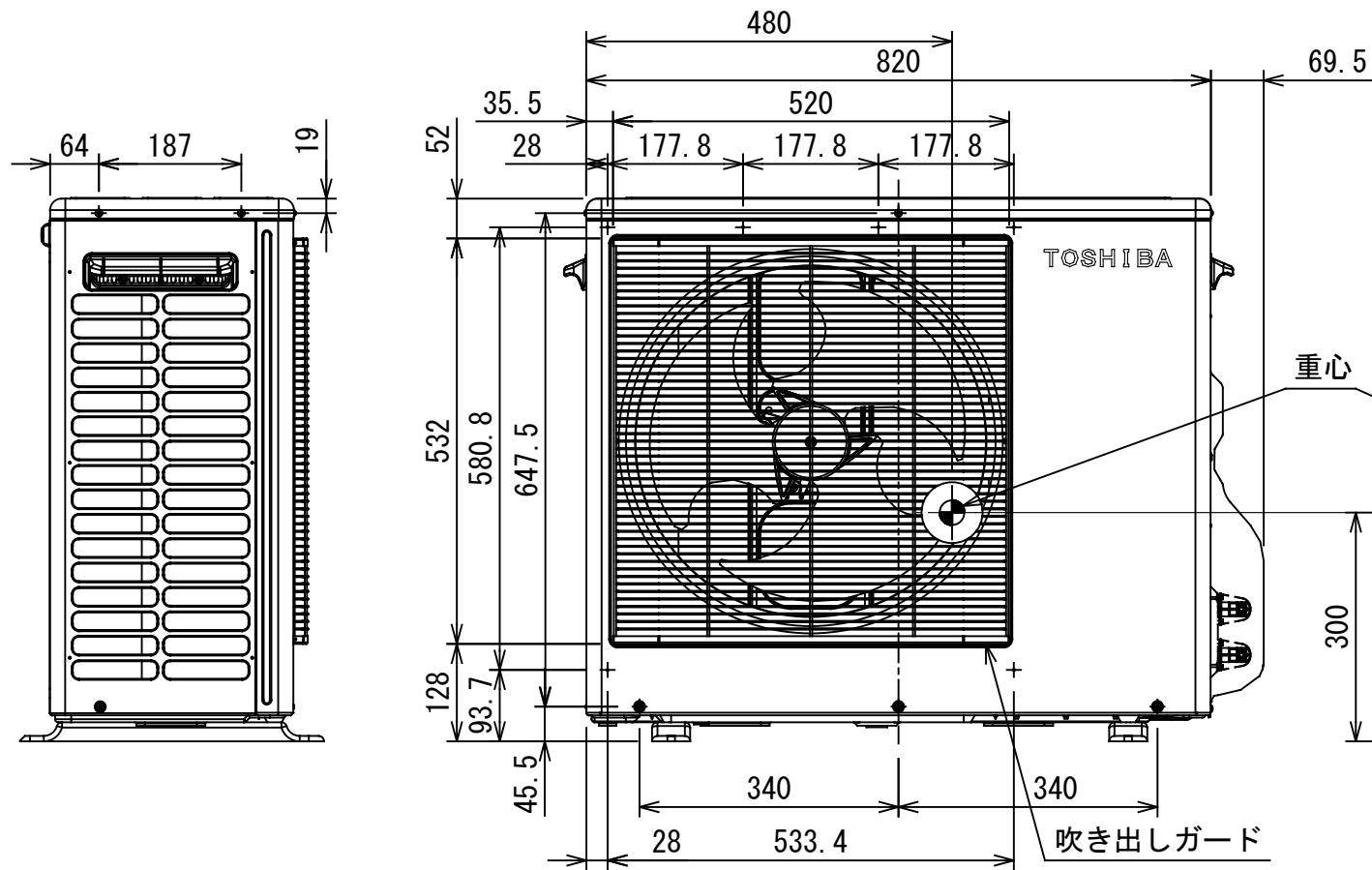
適用システム形名		図面番号		T84I16170	
品名	HWH-F465H		東芝自然冷媒 (CO ₂) 給湯機システム仕様書	尺度	三角法
東芝キャリア株式会社					



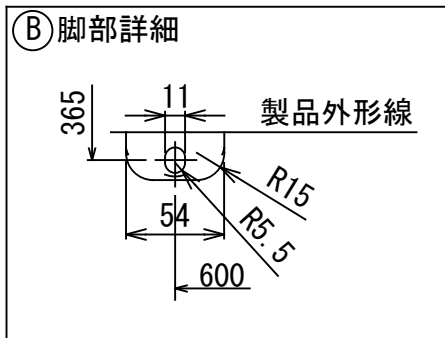
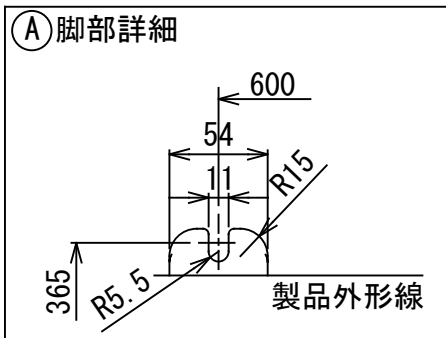
〈アンカーボルト取付寸法〉



ヒートポンプユニットの据え付けは、**Ⓐ****Ⓑ****Ⓒ****Ⓓ**方向のうち少なくとも2方向は開放にしてください。



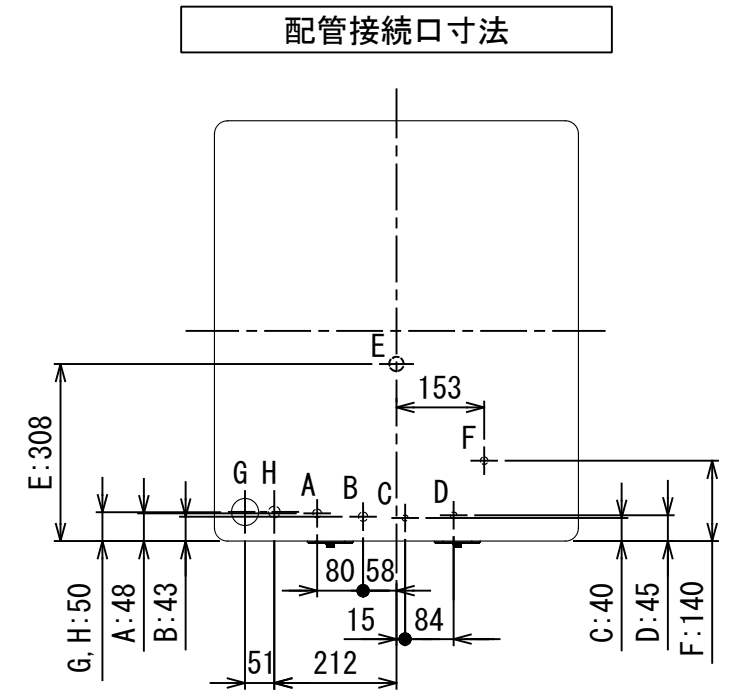
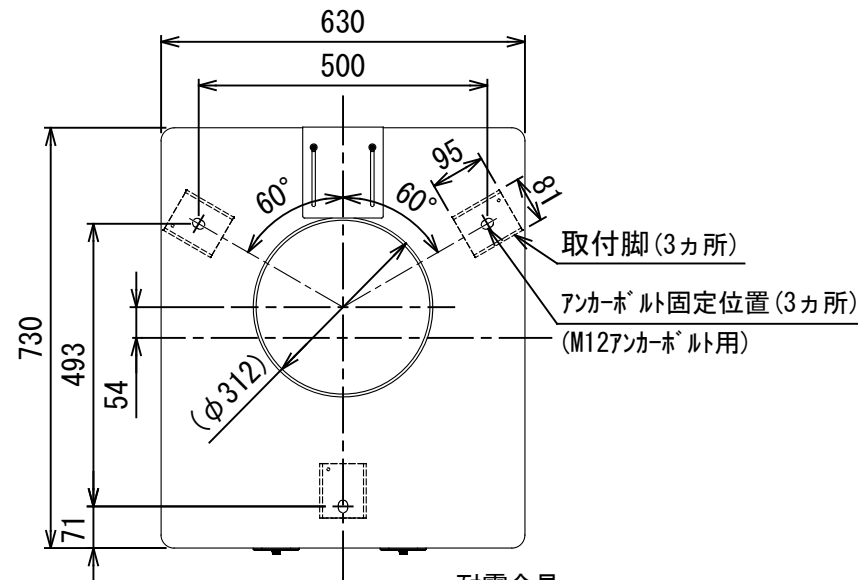
外装色 (マンセル記号)	シルキーシェード (1Y 8.5/0.5)
-----------------	--------------------------



(単位:mm)

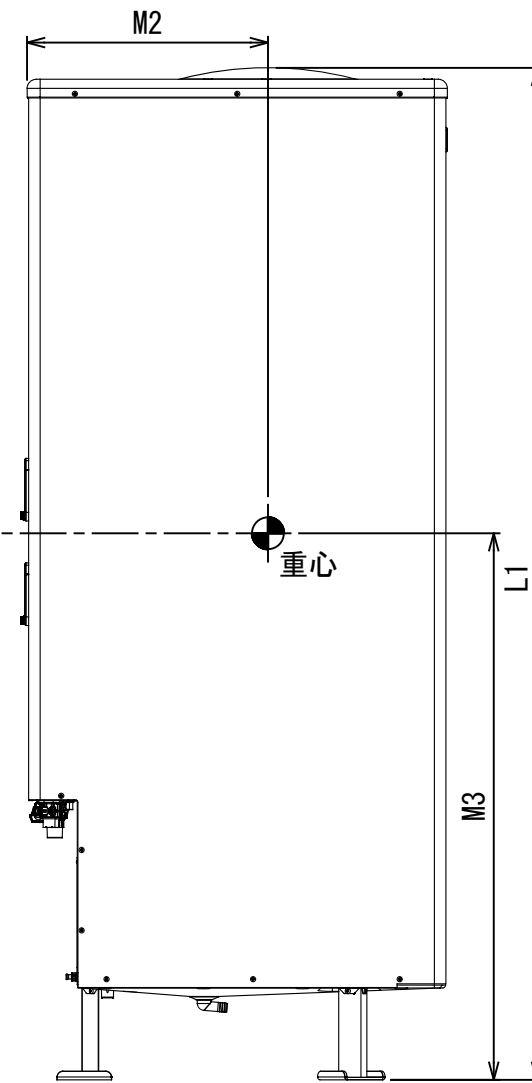
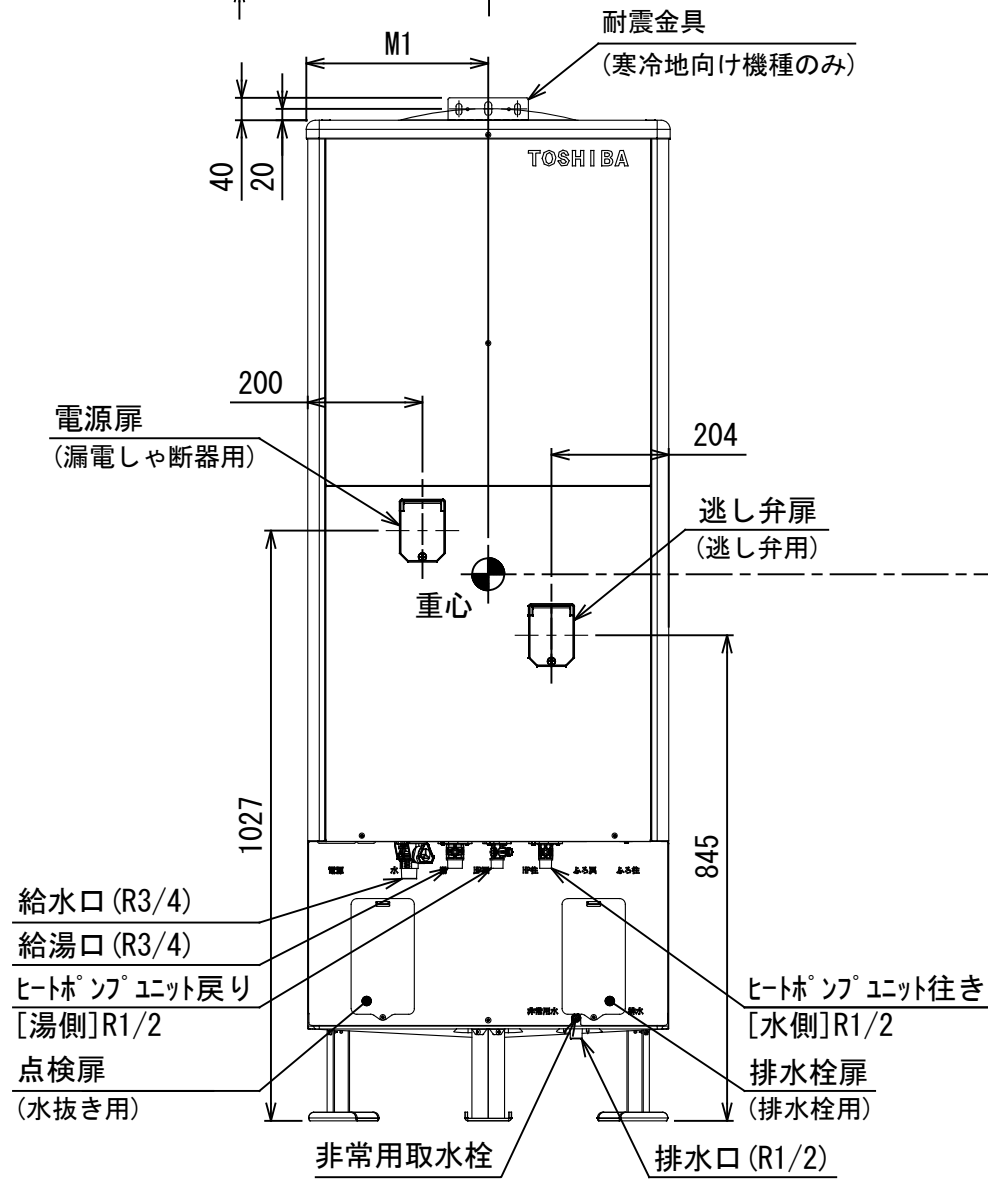
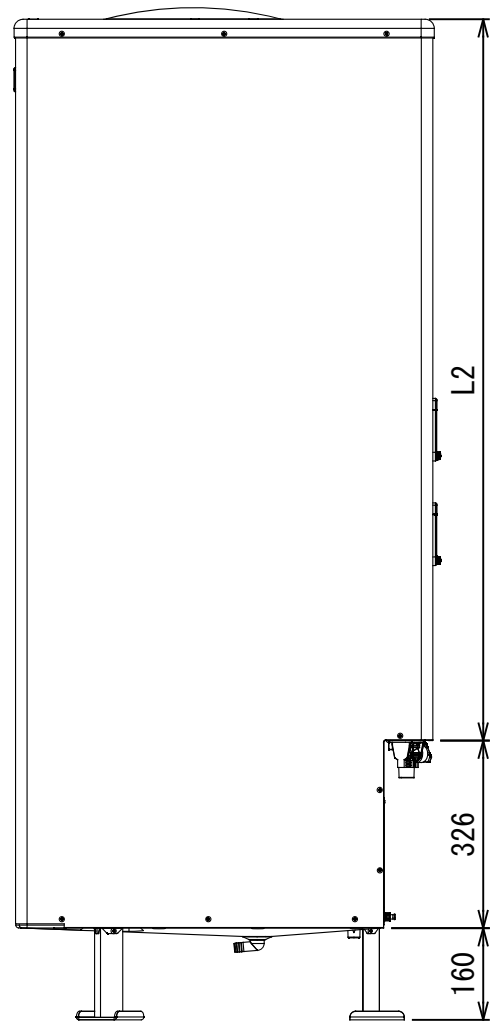
適用機種	図面番号	T84C16030		
HWH-455U(-Z,-GZ) : HWH-455UX HWH-605U(-Z,-GZ) : HWH-605UX HWH-735U(-Z,-GZ) HWH-455UN(-Z,-GZ) HWH-605UN(-Z,-GZ)	品名	東芝自然冷媒(CO ₂)給湯機 ヒートポンプユニット 外形図	尺度	三角法
東芝キャリア株式会社				

機種名	寸法 (mm)		満水時重量 (kg)	満水時重心位置 (mm)		
	L1	L2		M1	M2	M3
HWH-F375*	1760	1254	421	316.5	419	951
HWH-F465*	2094	1588	519	316.5	419	1118

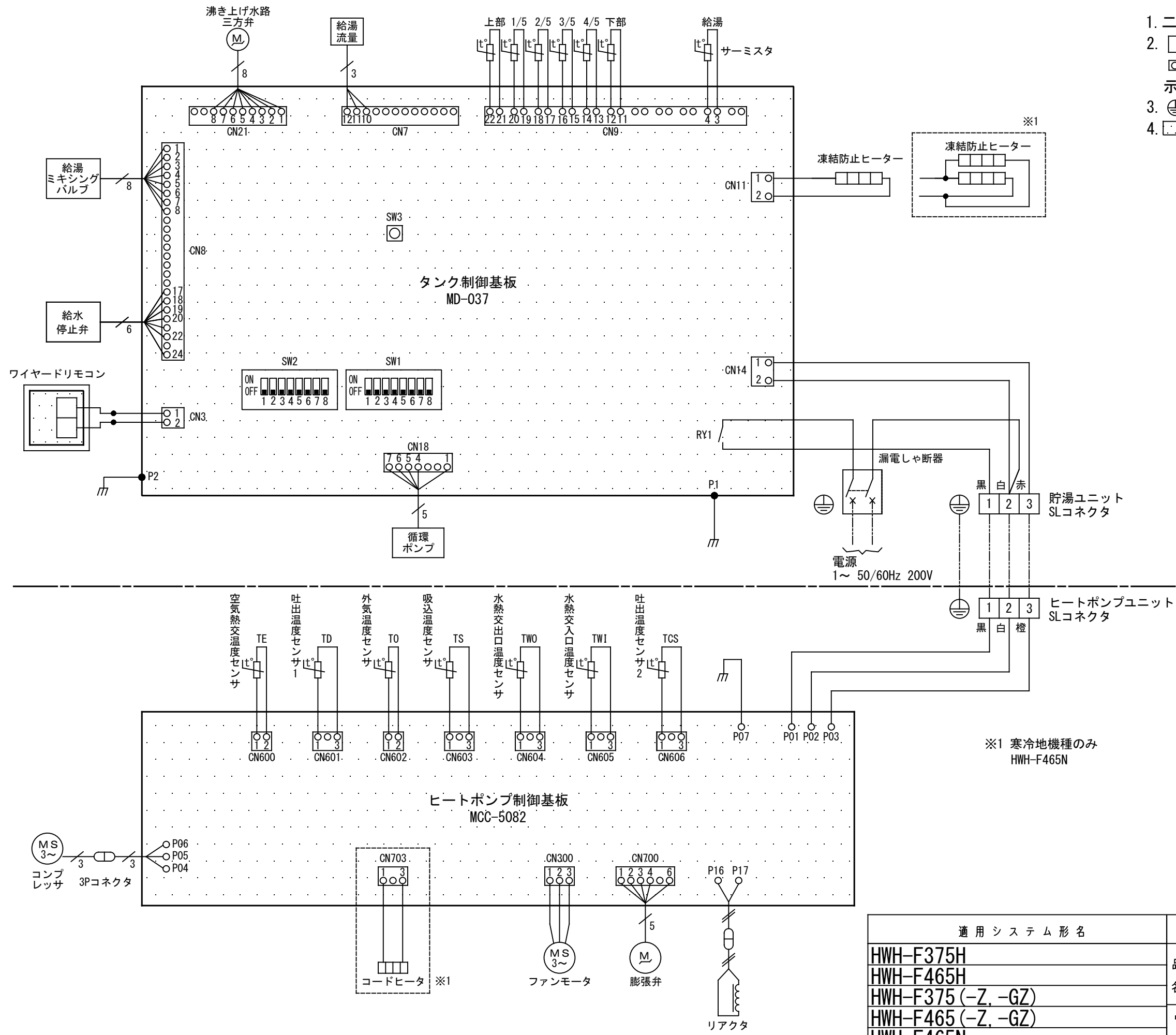


接続口記号	名称
A	給水用穴
B	給湯用穴
C	ヒートポンプユニット戻り(湯側)
D	ヒートポンプユニット行き(水側)
E	排水用穴(集中排水用)
F	排水用穴
G	電源用穴
H	リモコンケーブル用穴

外装色 (マンセル記号)	シルキーシェード (1Y 8.5/0.5)
-----------------	--------------------------



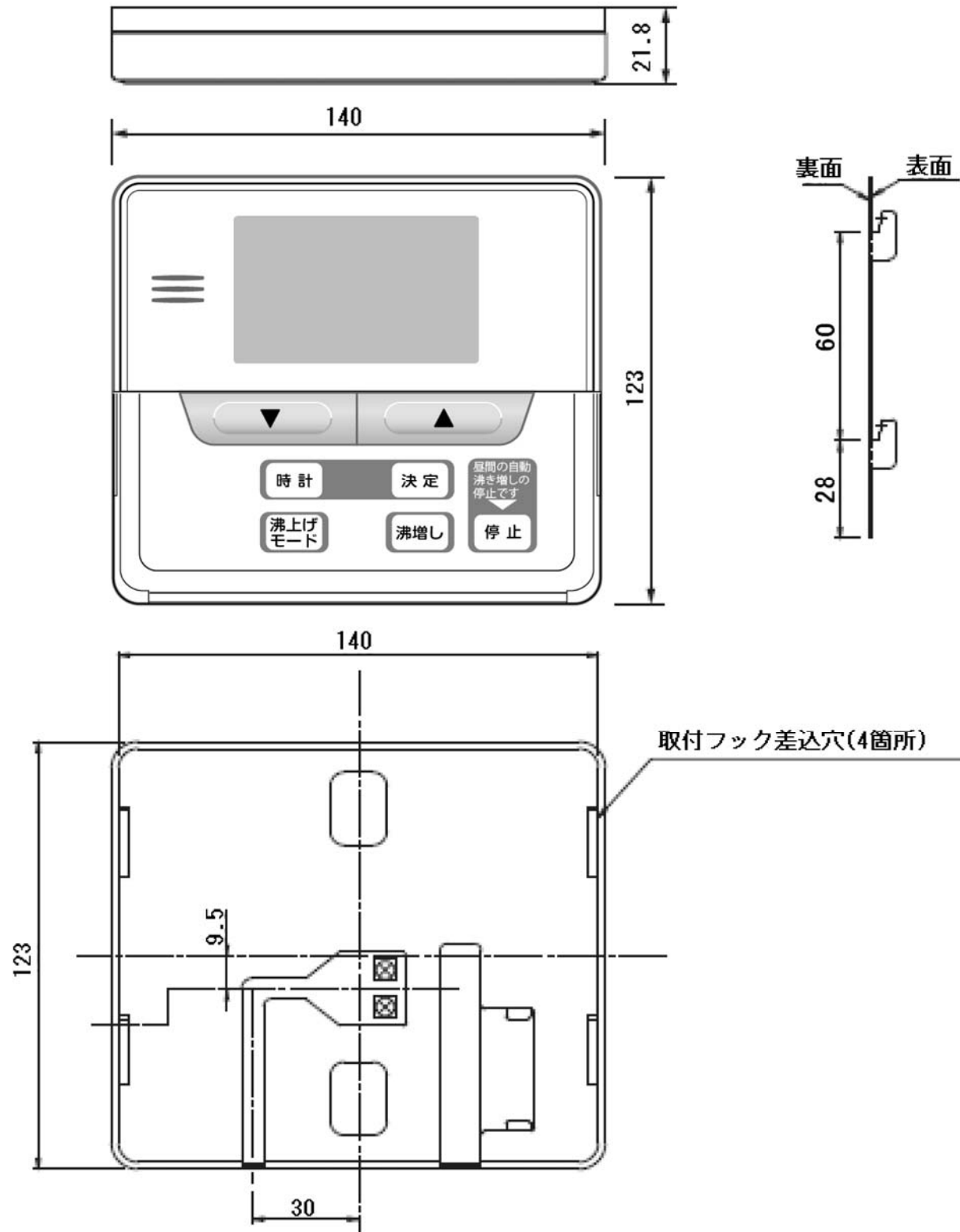
適用機種		図面番号		T84C16040	
HWH-F375HT		品名	東芝自然冷媒(CO ₂)給湯機 貯湯ユニット 外形図	尺度	三角法
HWH-F465HT					
HWH-F375T(-Z, -GZ)					
HWH-F465T(-Z, -GZ)					
HWH-F465TN					
			東芝キャリア株式会社		



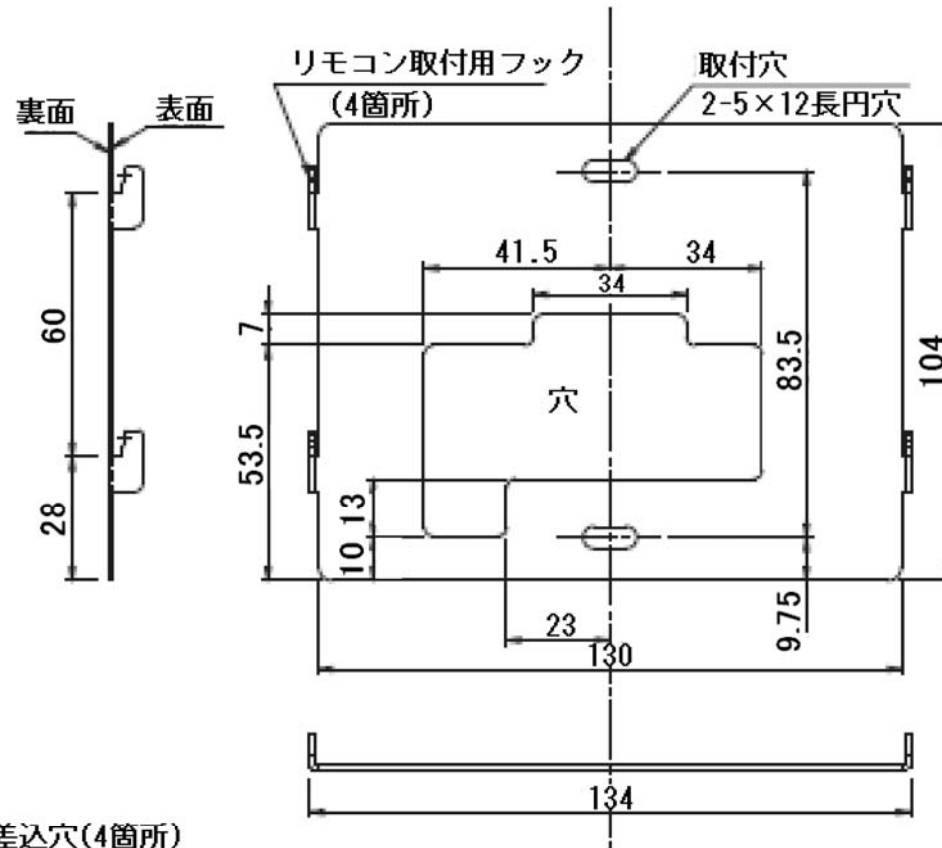
1. 二点鎖線は現地配線を示します。
2. □ は端子台、—○— は接続端子、
○ ○ はプリント基板のコネクタを示します。
3. ⊕ は保護アースを示します。
4. □ はプリント基板を示します。

適用システム形名	図面番号	T84G16040		
HWH-F375H	品名	東芝自然冷媒(CO ₂)給湯機	尺度	三角法
HWH-F465H				
HWH-F375(-Z, -GZ)				
HWH-F465(-Z, -GZ)				
HWH-F465N				
		東芝キャリア株式会社		

台所リモコン:HWH-RM84F



リモコン取付板



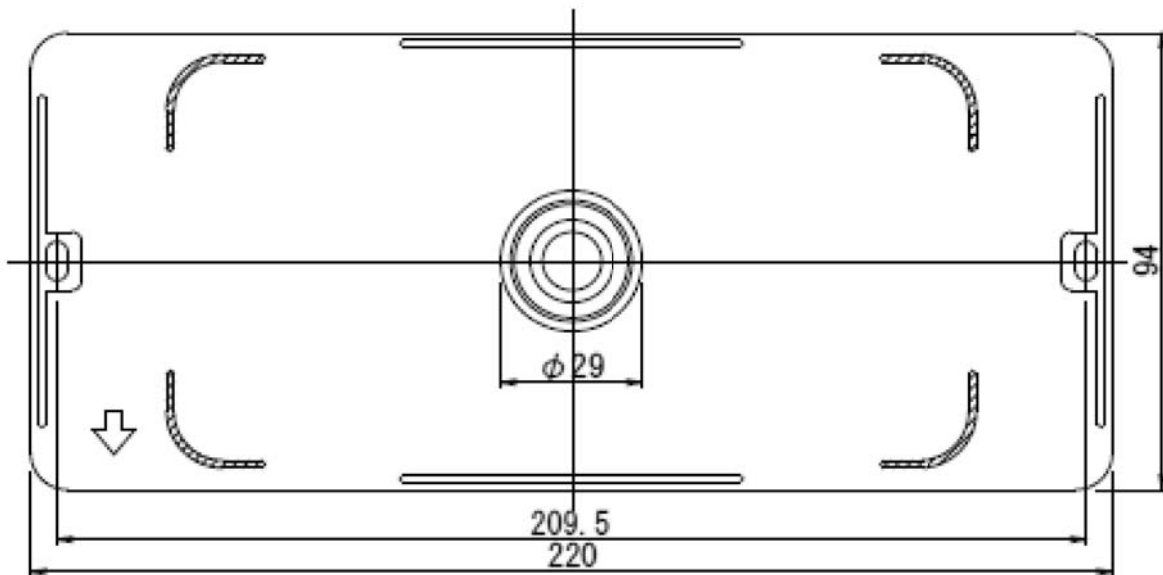
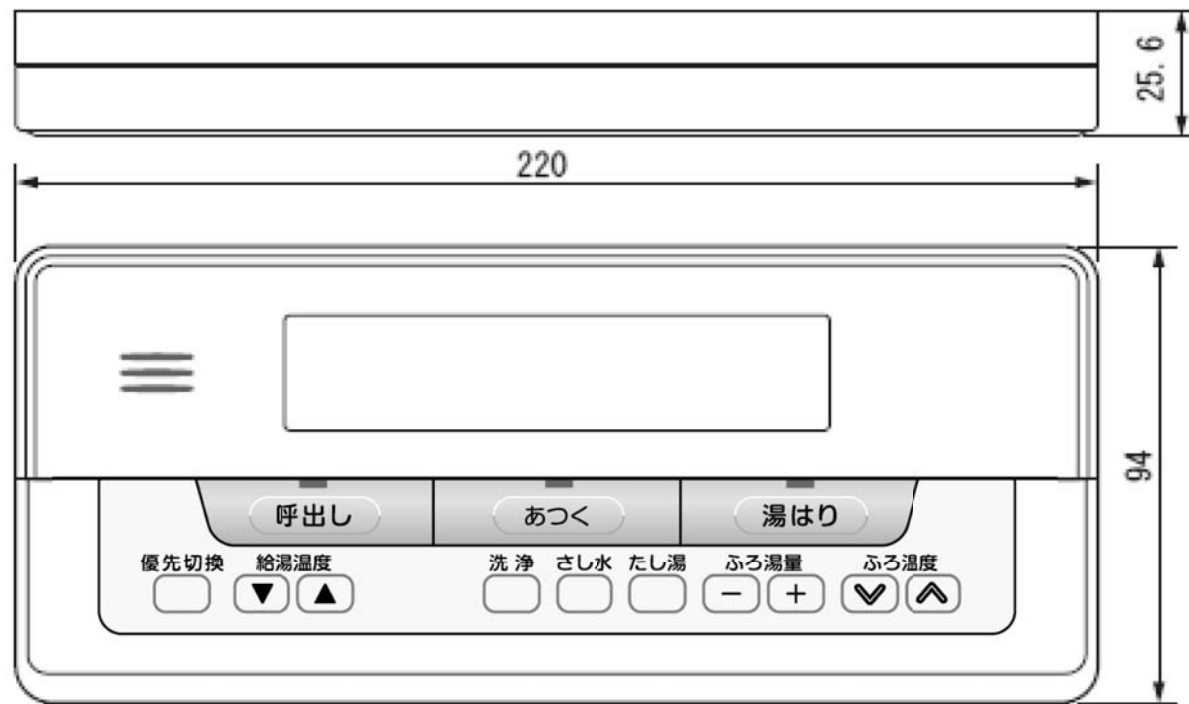
仕様表

名称	台所リモコン
形名	HWH-RM84F
表示方式	バックライト付高輝度白色液晶表示方式
製品寸法	幅140×高さ123×奥行21.8(mm)
制御電源	DC12V(本体PC板より供給)
接続端子	2本ネジ止め(Y端子付属)
設置場所	屋内(浴室等の湿気のある場所は不可)
付属品	リモコン取付板 Y形圧着端子:2個 オールプラグ:2本 皿小ねじ:2本 木ねじ:2本 ケーブル押え5N(ケーブル2本止め用):1個 ケーブル押え3N(ケーブル1本止め用):1個 取付説明書, 使いかたガイド
専用リモコンケーブル	HWH-205C(20m), HWH-505C(50m)

(単位:mm)

適用機種	図面番号 T84H15070				
HWH-RM84F	品名	東芝自然冷媒(CO ₂)給湯機 台所リモコン 外形図	尺 度	図 法	三 角 法

浴室リモコン:HWH-RB84F



仕様表

名称	浴室リモコン
形名	HWH-RB84F
表示方式	蛍光管表示方式
製品寸法	幅220×高さ94×奥行25.6(mm)
制御電源	DC12V(本体PC板より供給)
接続端子	圧着端子
設置場所	浴室内
付属品	オールプラグ:2本 木ねじ:2本 ケーブル押え5N(ケーブル2本止め用):1個 ケーブル押え3N(ケーブル1本止め用):1個 取付説明書
専用リモコンケーブル	HWH-205C(20m), HWH-505C(50m)
ステッピングキット	HWH-STP1

(単位:mm)

適用機種	図面番号 T84H15080				
HWH-RB84F	品名	東芝自然冷媒(CO ₂)給湯機 浴室リモコン 外形図	尺 度	図 法	三 角 法