

設置性に優れた省スペース設計

コンパクトで設置の自由度が高い
省スペースフリー設計

製造工程のレイアウトに合わせて
さまざまな設置ができます



TOSHIBA
Leading Innovation >>>

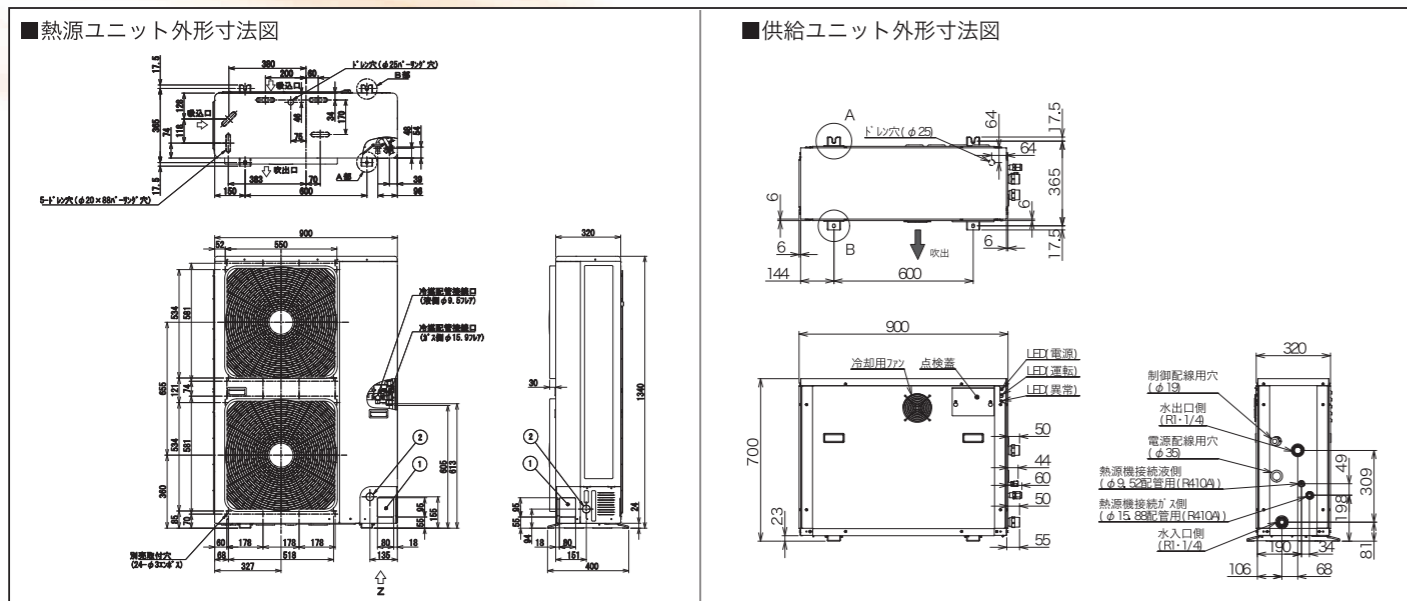
新商品リーフレット 2012-1

循環加温ヒートポンプ

CAONS

温熱利用の生産工程にひろがる
新提案 循環加温ヒートポンプ

■外形寸法図



■製品仕様

製品名	循環加温ヒートポンプ CAONS 140タイプ	
システム形名	HWC-H1401S	
製品写真		
	熱源ユニット	供給ユニット
形名	HWC-H1401H	HWC-H1401XH
外形寸法 (W×D×H)	900mm×320mm×1340mm	900mm×320mm×700mm
定格電源	3相 200V (50Hz/60Hz)	
加熱能力	14.0kW ※1	
COP	3.5 ※1	
最高出口水温	90°C ※2	

※1 条件：周环境温度 乾球 25°C/ 湿球 21°C、入口温度 60°C 出口温度 65°C
※2 条件：入口温度 85°C ※周环境温度、入口温度条件によって、性能は変化する

TOSHIBA
Carrier

東芝キャリア株式会社

〒108-8580 東京都港区高輪3-23-17 品川センタービルディング

<http://www.toshiba-carrier.co.jp/>

●このカタログは平成 24 年 1 月現在のものです。 ●このカタログに掲載の仕様は改良のため予告なしに変更することがあります。
●印刷物なので実際と多少異なる場合があります。



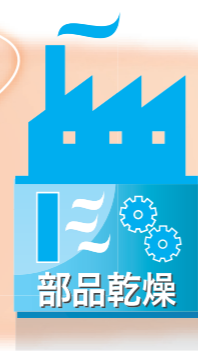
2012年4月発売予定

ecoスタイル

生産工程に、ひろがる、つながる、CAONS

ひろがる

さまざまな用途にヒートポンプ利用が、ひろがる



循環加温ヒートポンプCAONSで解決できます

Change!
1

蒸気ボイラ → ヒートポンプ

再生可能エネルギーの
空気の熱を有効に活用

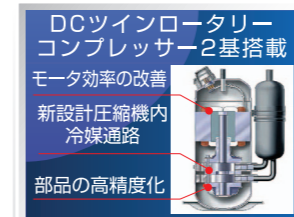
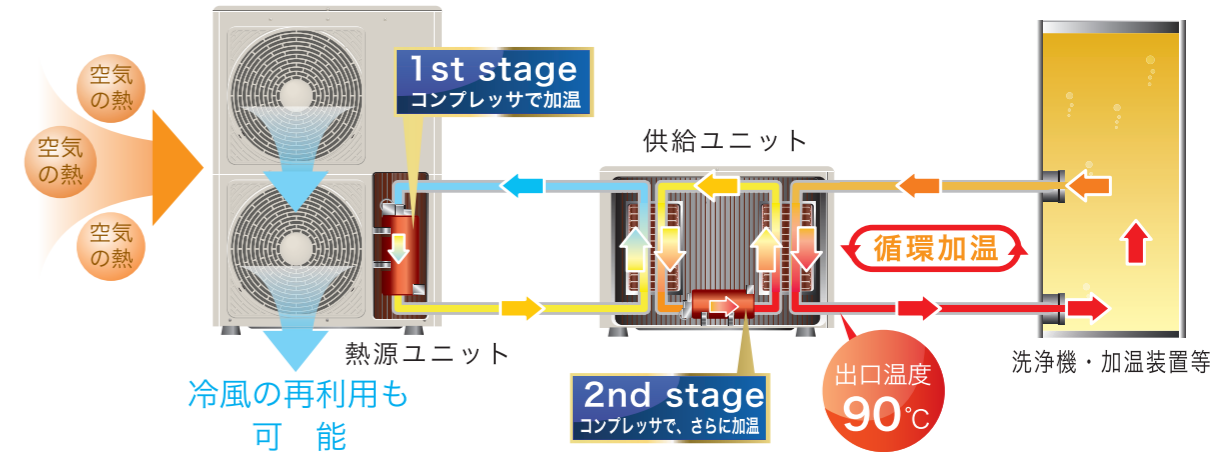
Change!
2

集中設置 → 分散設置

これまで問題になっていた
配管からの熱ロスをなくします

循環式で出口温度90℃まで可能、だから、ひろがる

業界初の循環式出口温度90℃のヒミツは…



- 高効率インバータ圧縮機を採用
エアコンで定評のあるインバータ技術を応用し高効率化と高い信頼性を実現しました
- 2つのコンプレッサを搭載
異なる2つの冷媒サイクルを最適制御、2段階で加温します

つながる

さまざまな温度帯がつながる

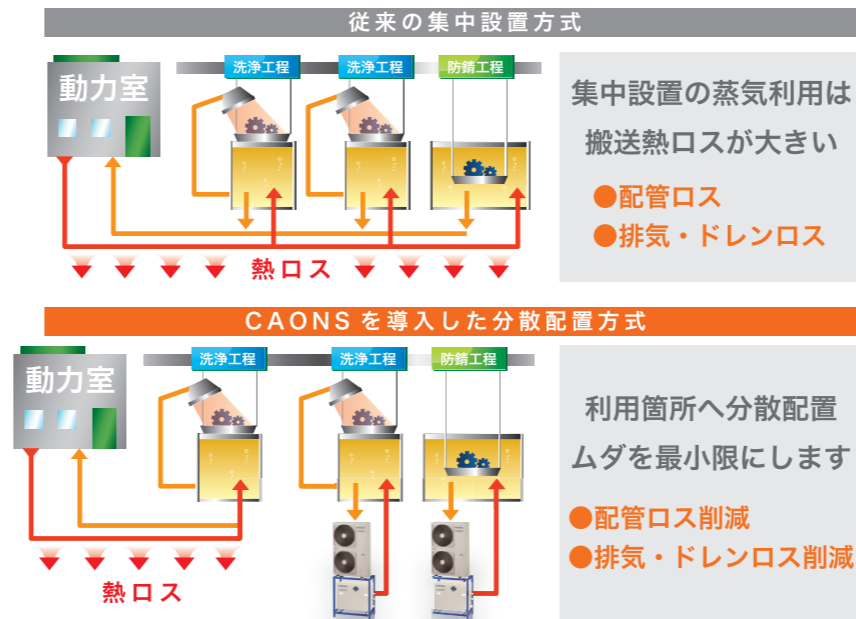
CAONSならさまざまな温度帯で対応可能



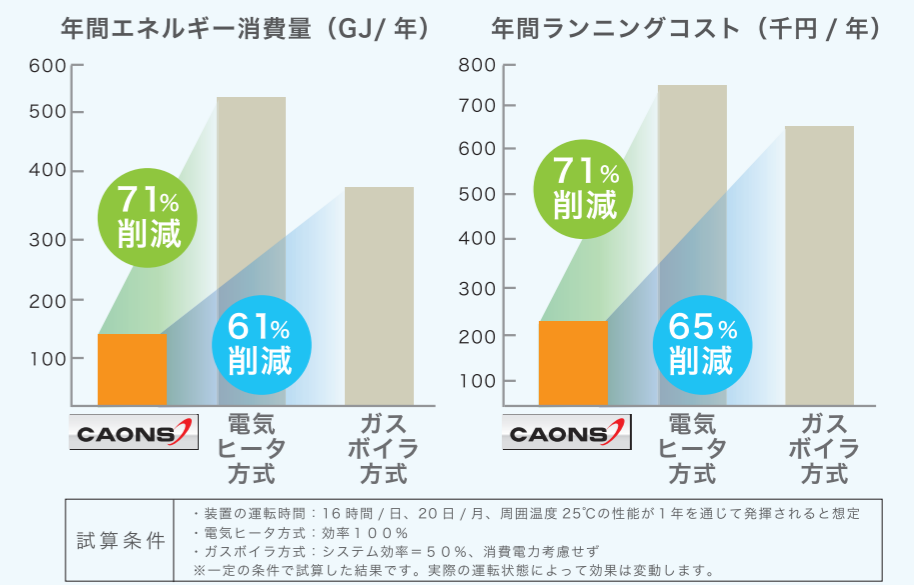
70℃以上の高温が求められる、加熱殺菌工程
洗浄や脱脂工程、溶解工程など幅広い温度帯で利用可能

分散設置方式なら短時間で投資費用回収につながる

今の製造工程への段階的ご検討をオススメします



CAONS 導入効果



試算条件
 ・装置の運転時間：16時間/日、20日/月、周囲温度25℃の性能が1年を通じて発揮されると想定
 ・電気ヒータ方式：効率100%
 ・ガスボイラ方式：システム効率=50%、消費電力考慮せず
 ※一定の条件で試算した結果です。実際の運転状態によって効果は変動します。