



セントラル空調システム

水冷式冷却専用チラー **5 ~ 20 馬力** **R407C**

RUW - P1501、P2241、P3001、P4501、P6001

I. 標準形

1. 仕様表	4
2. 外形図	6
3. 配線図	7
4. 使用範囲	11
5. 性能特性	
5-1. 能力線表の見方	12
5-2. 能力線図	13
5-3. 能力表	16
6. 水圧損失	21
7. 内部構造図	22
8. 冷媒配管系統図	24
9. 電気配線仕様	25
9-1. 電気配線の注意	25
9-2. 電気回路の配線	25
10. 電気配線要領	
10-1. 操作回路の配線	26
10-2. 遠方操作回路	26
10-3. 冷却水・冷水ポンプインタロック回路 (必ず施工してください。)	26
10-4. 故障表示回路	27
10-5. 運転表示回路	27



11. 部品定格	28
12. 騒音特性	29
13. 重心位置・荷重分布	30
14. 据 付	
14－1. 搬 入	31
14－2. 据付場所	31
14－3. 水配管接続	33
15. 制御説明	35
16. 別売リモコンスイッチ	36
17. 注 記	37

※下記以外の項目につきましては、標準仕様をご参照願います。

特殊仕様一覧	38
--------	----

Ⅱ. 異電圧仕様

1. 仕様表	40
2. 電気配線仕様	41
3. 部品定格	41

Ⅲ. ブライン仕様

1. 使用範囲	43
2. 能力表	44
3. 使用上の注意	49

Ⅳ. 平成16年版公共建築工事標準仕様

1. 対応仕様一覧	51
2. 試運転・保守要領	57

1. 標準形

仕様表 水冷式冷却専用チラー 5～20馬力

1. 仕様表



RUW-P1501, P2241, P3001

項目		形名	RUW-P1501	RUW-P2241	RUW-P3001
冷却能力 (注1) (kW)			13.2/15.0	20.0/22.4	26.5/30.0
外觀	塗装色	ブロンズソルト(マニール5Y5.9/0.8)			
	外形寸法	高さ (mm)	900		
		幅 (mm)	702		
		奥行 (mm)	500		
製品質量 (kg)		107	134	146	
運転質量 (kg)		109	137	150	
電気特性 (注1)	電源 (注2)	三相 200V 50/60Hz			
	運転電流 (A)	11.7/12.5	18.5/19.5	22.5/23.5	
	消費電力 (kW)	3.3/3.9	5.2/5.9	6.5/7.5	
	力率 (%)	81.4/90.1	81.1/87.3	83.4/92.1	
	始動電流 (A)	97/93	139/130	164/153	
圧縮機	形式	全密閉スクロール式			
	台数	1			
冷凍機油	電動機 (kW)	3.5	5.3	6.8	
	始動方式	直入始動			
	クランクケースヒータ (W)	24	60		
凝縮器	種類	3MA-POE			
	充填量 (L)	1.66	2.51	3.25	
冷却器 (注3)	形式	プレート式(SUS316相当)			
	冷却水	流量 (L/min)	47.3/54.2	72.2/81.1	94.6/107
		水圧損失 (kPa)	39.4/51.5	58.3/73.2	54.3/69.8
		流量範囲 (L/min)	23~75	34~114	46~152
		出口温度使用範囲 (°C)	21~45		
冷却器 (注3)	形式	プレート式(SUS316相当)			
	冷却水	流量 (L/min)	37.9/43.0	57.4/64.3	76.0/86.1
		水圧損失 (kPa)	25.5/32.8	37.1/46.4	35.4/45.1
		流量範囲 (L/min)	22~67	32~100	43~133
		出口温度使用範囲 (°C)	5~15		
系内最小保有水量 (L)		冷水流量×3分間			
冷媒	種類	R407C			
	封入量 (kg)	1.2	1.9	2.5	
	制御	温度式自動膨脹弁			
容量制御 (%)		100-0			
運転調整装置		電子式サーモスタット			
保護装置		高低圧スイッチ、圧縮機オーバーロード、逆相防止リレー、クランクケースヒータ 溶栓、凍結防止サーモスタット			
配管口径	冷水	入 □ (A)	PT40メネジ		
		出 □ (A)	PT40メネジ		
		水抜き □ (A)	-		
		空気抜き □ (A)	-		
	冷却水	入 □ (A)	PT40メネジ		
		出 □ (A)	PT40メネジ		
		水抜き □ (A)	-		
		空気抜き □ (A)	-		
ドレン □ (A)		PS15メネジ			
騒音値 (注4) (測定位置: SW BOX側1m、高さ1m) (dBA)		51/52	51/52	51/53	
法定冷凍トン (ト)		1.37/1.66	2.02/2.43	2.57/3.10	
高圧ガス保安法手続区分		不要			

(注1) 冷却能力および電気特性は、JIS B 8613条件による。

冷水：入口温度 12°C/出口温度 7°C、冷却水：入口温度 30°C/出口温度 35°C

(注2) 電源電圧は変動があった場合でも、±10%を超えないようにすること。

(注3) 水熱交換器 常用圧力：0.98MPa以下、耐圧試験圧力：1.47MPa

(注4) 騒音値は反射音の少ない場所で測定したものです。

実際の据付状態では周囲の騒音や反射の影響を受け、表示値より大きくなります。

仕様表 水冷式冷却専用チラー 5～20馬力



RUW-P4501, P6001

項目		形名	RUW-P4501	RUW-P6001
冷却能力 (注1) (kW)			40.0/45.0	53.0/60.0
外觀	塗装色		ブロンズソルト(マンデル5Y5.9/0.8)	
	外形寸法	高さ (mm)	1,260	
		幅 (mm)	1,013	
	奥行 (mm)	680		
製品質量 (kg)			292	312
運転質量 (kg)			300	322
電気特性 (注1)	電源 (注2)		三相 200V 50/60Hz	
	運転電流 (A)		37.0/38.8	45.3/47.9
	消費電力 (kW)		10.3/11.9	13.3/15.4
	力率 (%)		80.4/88.5	84.8/92.8
圧縮機	形式		全密閉スクロール式	
	台数		2	
	電動機 (kW)		5.3 X 2	6.8 X 2
	始動方式		直入順次	
	クランクケースヒータ (W)		60 X 2	
冷凍機油	種類		3MA-P0E	
	充填量 (L)		2.51 X 2	3.25 X 2
凝縮器 (注3)	形式		プレート式(SUS316 相当)	
	冷却水	流量 (L/min)	144/163	190/216
		水圧損失 (kPa)	41.6/53.0	48.7/62.6
		流量範囲 (L/min)	69~232	92~310
	出口温度使用範囲 (°C)	21~45	21~45	
冷却器 (注3)	形式		プレート式(SUS316 相当)	
	冷却水	流量 (L/min)	115/129	152/172
		水圧損失 (kPa)	30.3/38.2	31.4/40.1
		流量範囲 (L/min)	65~230	86~304
	出口温度使用範囲 (°C)	5~15	5~15	
系内最小保有水量 (L)			冷水流量×3分間	
冷媒	種類		R407C	
	封入量 (kg)		2.0 X 2	2.5 X 2
制御			温度式自動膨脹弁	
容量制御 (%)			100-50-0	
運転調整装置			電子式サーモスタット	
保護装置			高低圧スイッチ、圧縮機オーバーロード、逆相防止リレー、クランクケースヒータ 圧縮機オイルガード、溶栓、凍結防止サーモスタット	
配管口径	冷水	入口 (A)	PT50メネジ	
		出口 (A)	PT50メネジ	
		水抜き (A)	-	
		空気抜き (A)	-	
	冷却水	入口 (A)	PT50メネジ	
		出口 (A)	PT50メネジ	
		水抜き (A)	-	
		空気抜き (A)	-	
	ドレン (A)	PS15メネジ		
騒音値 (注4) (dBA) (測定位置: SW. BOX側1m、高さ1m)			53/54	55/56
法定冷凍トン (ト)			4.03/4.86	5.13/6.19
高圧ガス保安法手続区分			不要	

(注1) 冷却能力および電気特性は、JIS B 8613条件による。

冷水 : 入口温度 12°C/出口温度 7°C、冷却水 : 入口温度 30°C/出口温度 35°C

(注2) 電源電圧は変動があった場合でも、±10%を超えないようにすること。

(注3) 水熱交換器 常用圧力 : 0.98MPa 以下、耐圧試験圧力 : 1.47MPa

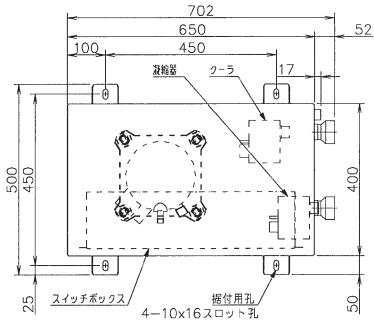
(注4) 騒音値は反射音の少ない場所で測定したものです。

実際の据付状態では周囲の騒音や反射の影響を受け、表示値より大きくなります。

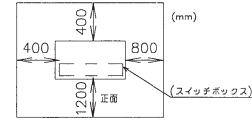
2. 外形図



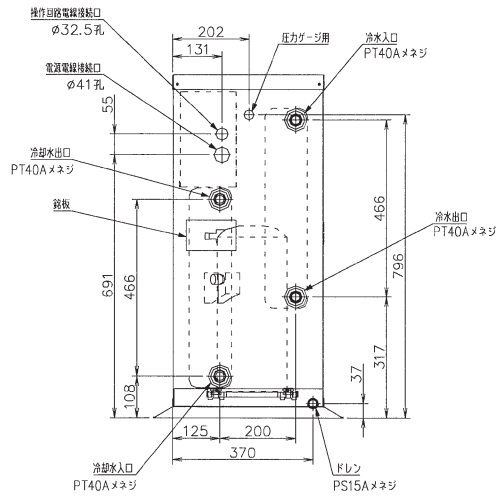
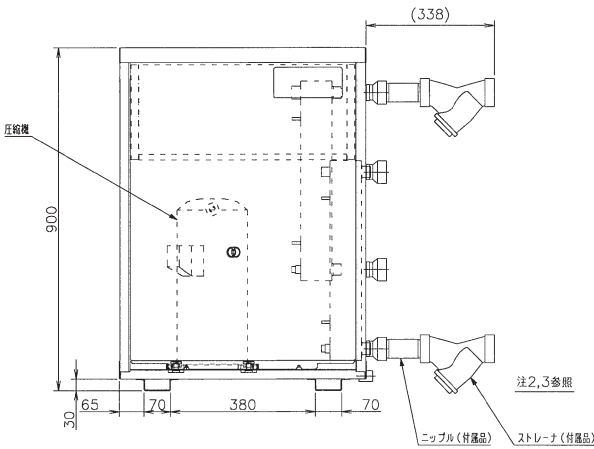
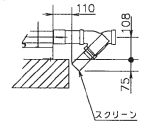
RUW-P1501, P2241, P3001



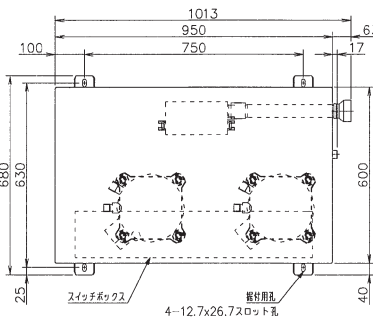
注1.ユニットの周囲には、最小下記のスペースを確保してください。



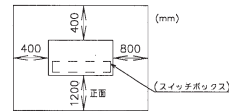
2. 水熱交換器への異物の流入を防ぐために入口配管接続部には付属のストレーナを必ず取り付けてください。
(取付けには付属のニップルを使用してください。なお、ストレーナの取付け方向は、正面図を参照してください。ストレーナおよびニップルはユニット上部に付属しています。)
3. ユニットには、右図に示すようなスクリーンの取り付け可能な高さの基礎コンクリート等を準備して、水平に据え付けてください。



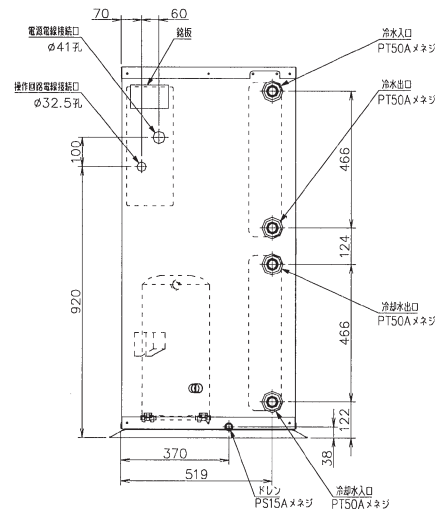
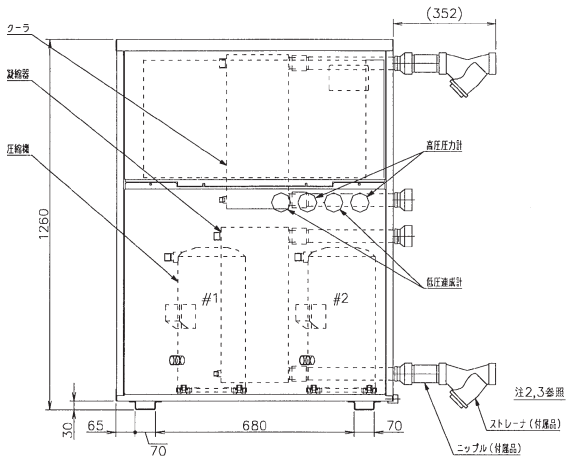
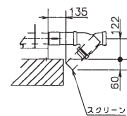
RUW-P4501(V), P6001(V)



注1.ユニットの周囲には、最小下記のスペースを確保してください。



2. 保安距離は都道府県によって、このリービスペースより大きな場合がありますので、設置所員の指導に従ってください。
3. 水熱交換器への異物の流入を防ぐために入口配管接続部には付属のストレーナを必ず取り付けてください。
(取付けには付属のニップルを使用してください。なお、ストレーナの取付け方向は、正面図を参照してください。ストレーナおよびニップルはユニット上部に付属しています。)
4. ユニットには、右図に示すようなスクリーンの取り付け可能な高さの基礎コンクリート等を準備して、水平に据え付けてください。

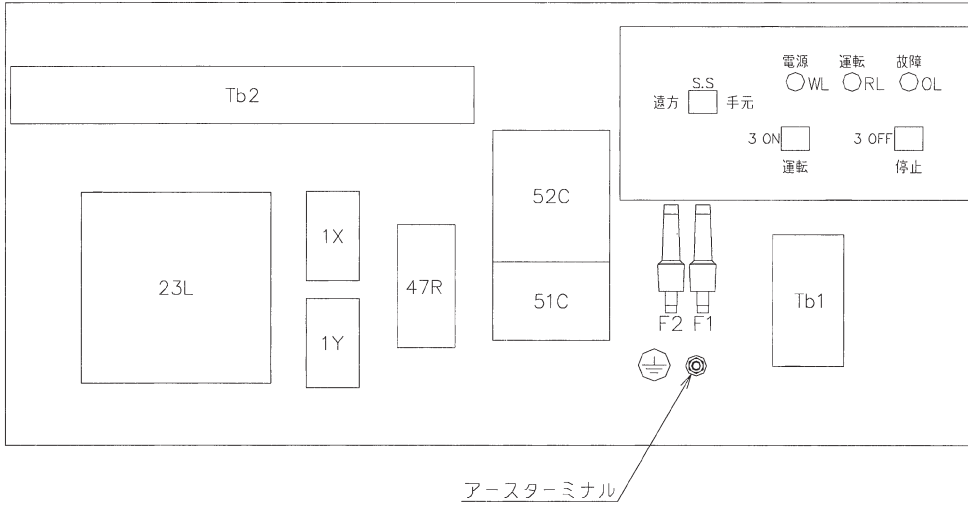


3. 配線図



RUW-P1501, P2241, P3001

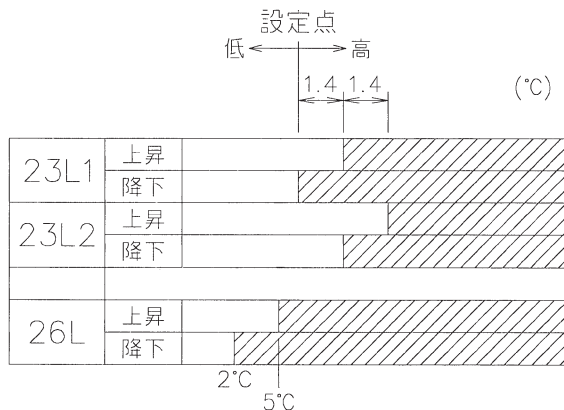
機器配置図



記号説明

記号	記号名称	記号	記号名称
1X	運転リレー	CH	クランクケースヒータ
1Y	運転補助リレー	CN	コネクタ
3 ON	運転押しボタンスイッチ	F	ヒューズ
3 OFF	停止押しボタンスイッチ	MC	圧縮機モータ
23L	冷水サーモ	OL	故障表示灯
26L	凍結防止サーモ	RL	運転表示灯
47R	逆相防止リレー	WL	電源表示灯
51C	圧縮機オーバロードリレー	S	スイッチ
52C	圧縮機電磁接触器	S.S	切換スイッチ
63H	高圧スイッチ	Tb	ターミナルブロック
63L	低圧スイッチ		
69W	冷水フロースイッチ(現地手配)	□○、○○	ターミナル
88PB	冷水ポンプモータ電磁接触器(現地手配)	————	盤内結線
88PC	冷却水ポンプモータ電磁接触器(現地手配)	-----	盤外結線
		- - - - -	現場結線

サーモコントロールシーケンス

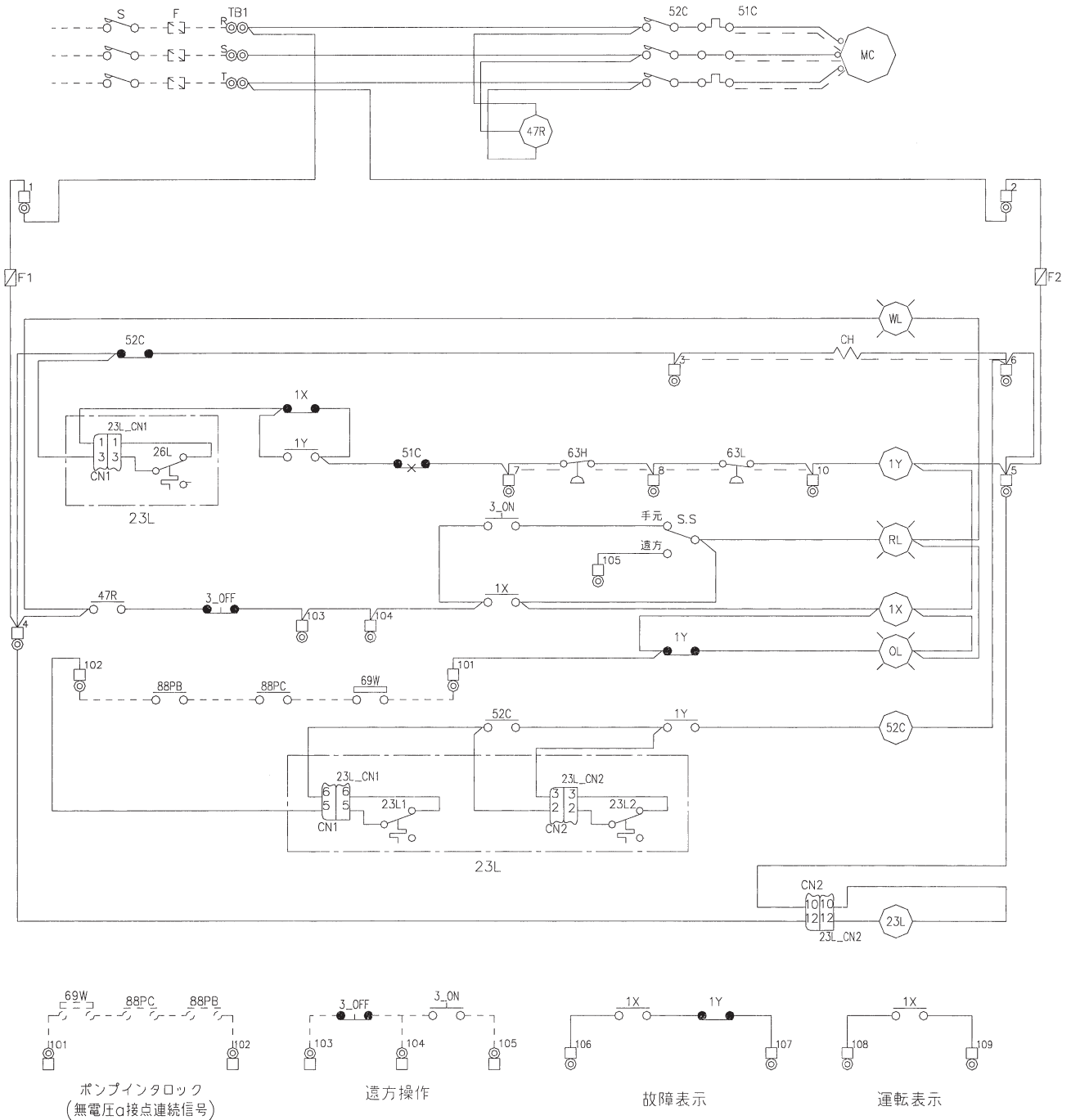


▨ 部は、閉回路を示す。



電気配線図

電源 三相200V 50/60Hz



- 注 1、端子番号101,102の間に冷水ポンプモータ,冷却水ポンプモータの電磁接触器のa接点および冷水フロースイッチを直列に接続してください。
 2、遠方操作を行なう場合は、端子番号103,104の間の線を外して配線してください。

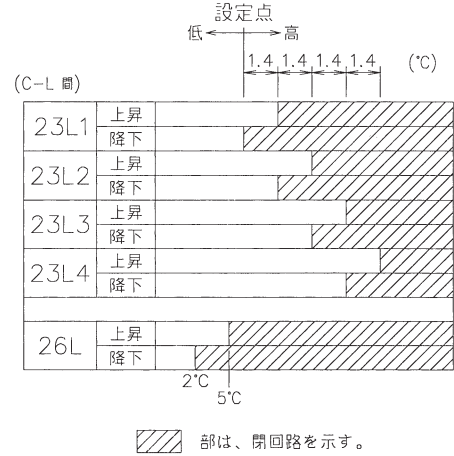


RUW-P4501, P6001

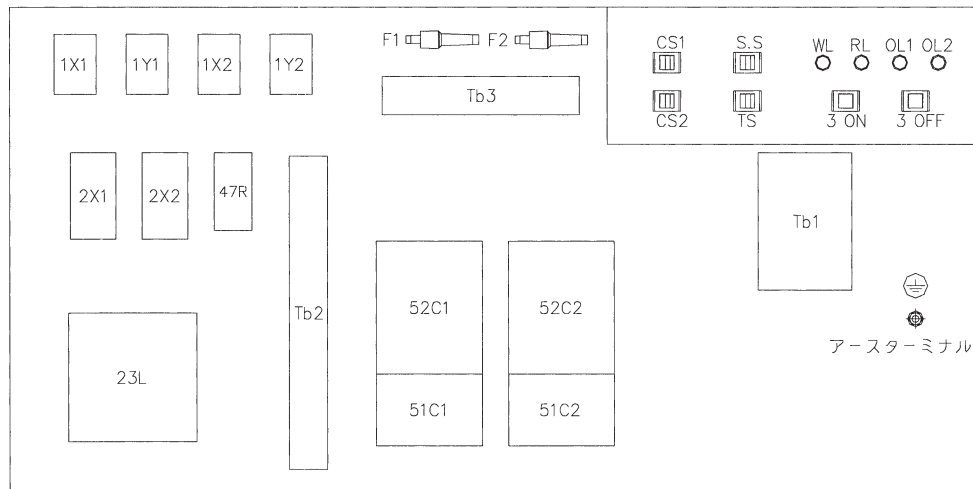
記号説明

記号	名称	記号	名称
1X	運転リレー	CH	クランクケースヒータ
1Y	運転補助リレー	CS	サーキット独立運転スイッチ
2X	タイムガード遅延タイマ	F	ヒューズ
3 ON	運転押しボタンスイッチ	MC	圧縮機モータ
3 OFF	停止押しボタンスイッチ	OL	故障表示灯(橙)
23L	冷水制御サーモ	RL	運転表示灯(赤)
26L	凍結サーモ	S	スイッチ
47R	逆相防止リレー	S.S	切換スイッチ
51C	圧縮機オーバロードリレー	Tb	ターミナルブロック
52C	圧縮機電磁接触器	T.S	トランスファースイッチ
63H	高圧スイッチ	WL	電源表示灯(白)
63L	低圧スイッチ	□	ターミナル
69W	冷水フロースイッチ(現地手配)	○	ターミナル
88PB	冷水ポンプモータ電磁接触器(現地手配)	—	盤内結線
88PC	冷却水ポンプモータ電磁接触器(現地手配)	— —	盤外結線
		- - -	現場結線

サーモコントロールシーケンス

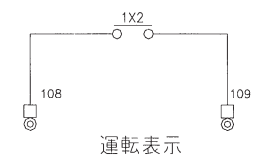
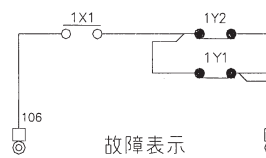
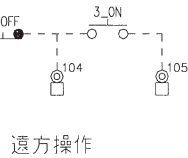
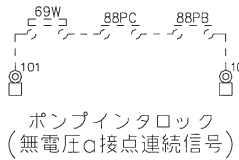
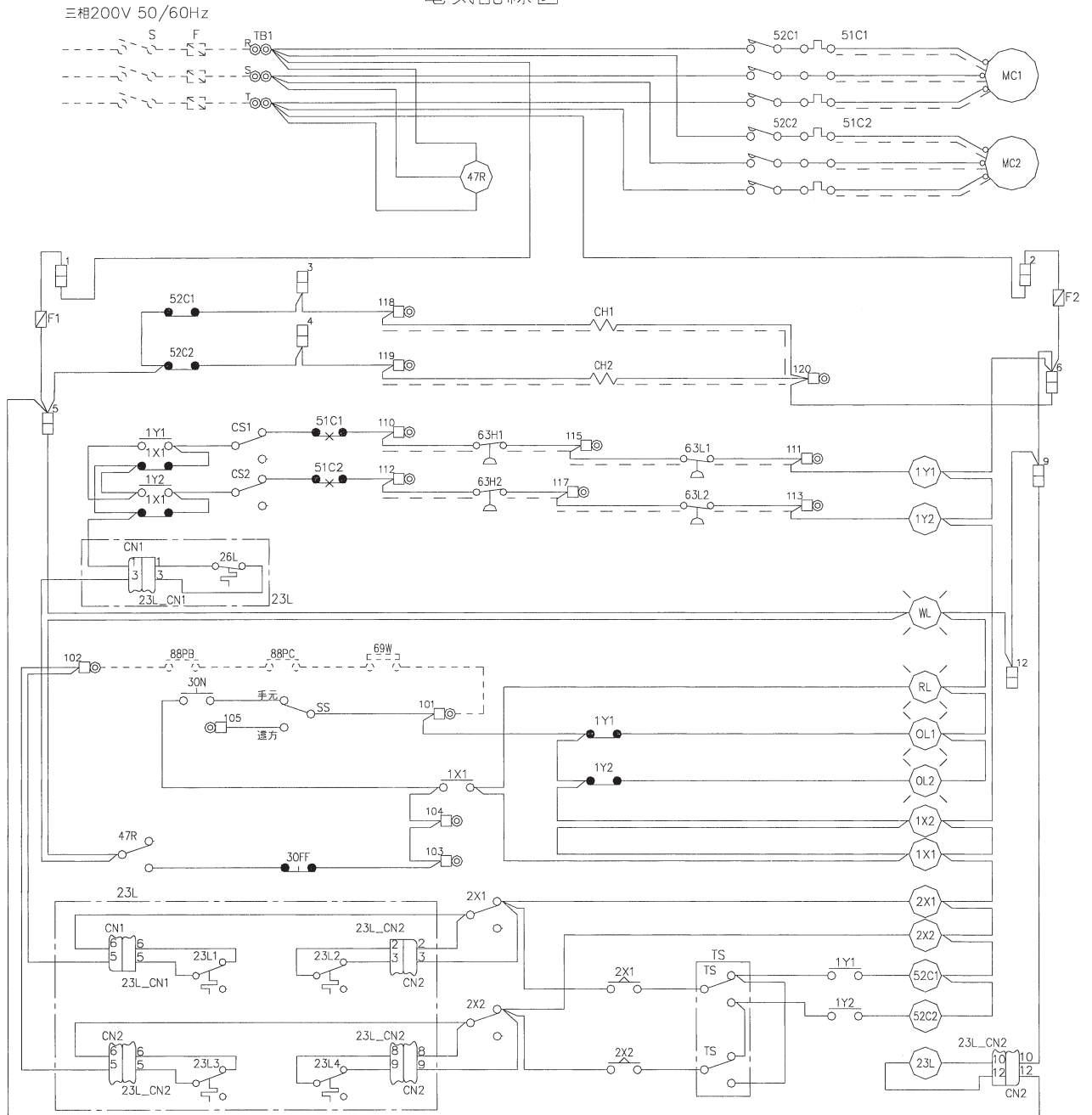


スイッチボックス機器配置図





電気配線図



- 注1、端子番号101,102の間に冷水ポンプモータ,冷却水ポンプモータの電磁接触器のa接点および冷水フロースイッチを直列に接続してください。
- 注2、遠方操作を行なう場合には、端子番号103,104の間の線を外して配線してください。

4. 使用範囲



項目		形名 RUW-	P1501	P2241	P3001	P4501	P6001
冷 水	標準流量 (L/min)		37.9/43.0	57.4/64.3	76.0/86.1	115/129	152/172
	水圧損失 (kPa)		25.5/32.8	37.1/46.4	35.4/45.1	30.3/38.2	31.4/40.1
	流量範囲 (L/min)		22～67	32～100	43～133	65～230	86～304
	出口温度範囲 (°C)		5～15				
	機内保有水量 (L)		1.4	1.9	2.6	4.5	5.5
	冷水器保有水量 (L)		1.4	1.9	2.6	3.9	5.1
	冷水器常用圧力		0.98MPa以下				
	冷水器耐圧圧力 (MPa)		1.47				
冷 却 水	標準流量 (L/min)		47.3/54.2	72.2/81.1	94.6/107	144/163	190/216
	水圧損失 (kPa)		39.4/51.5	58.3/73.2	54.3/69.8	41.6/53.0	48.7/62.6
	流量範囲 (L/min)		23～75	34～114	46～152	69～232	92～310
	出口温度範囲 (°C)		21～45				
	機内保有水量 (L)		1.4	1.9	2.6	4.9	5.5
	凝縮器保有水量 (L)		1.4	1.9	2.6	4.4	5.1
	凝縮器常用圧力		0.98MPa以下				
	凝縮器耐圧圧力 (MPa)		1.47				
系内最小保有水量 (L)			冷水流量 X 3分				
周囲温度 (°C)			5～40				

● チラーの系内最小保有水量について

系内（冷水側）の保有水量は、上記の系内最小保有水量以上の量を確保してください。

また、チラーを使用して冷却設備を行なう場合、将来の増設分を見込んで大きめのチラーを設置したり、あるいは、中間期の軽負荷時になりますと、チラーの起動一停止が頻繁となり、故障の原因となります。このような場合の対応策として、冷水側配管系統の保有水量を最小規定以上（保有水量が少ない場合は水槽を設ける）にしてください。

● 配管（配管用炭素鋼管、SGP）の保有水量（参考）

右表より計算して求めてください。

● 周囲温度5°C以下で冷却運転をおこなう場合には、年間運転仕様とする必要があります。

呼び径 (A)	長さ1m当りの保有水量(L)
20	0.4
25	0.6
32	1.0
40	1.4
50	2.2
65	3.6
80	5.1
90	6.8
100	8.7
125	13.4



5. 性能特性

5-1. 能力線表の見方

例：RUW-P1501 60Hz

<選定例>

条件：冷水出口8℃，冷水入口13℃

冷却水出口4.5℃，冷却水入口4.0℃

1. 左図の能力線図より下記となります。

冷却能力：16.4kW

消費電力：5.0kW，運転電流値：14.4A

2. 排熱量は、冷却能力+消費電力となりますので

$$\text{排熱量} = 16.4\text{kW (冷却能力)} + 5.0\text{kW (消費電力)} = 21.4\text{kW}''$$

となります。

3. 冷水流量，冷却水量は冷却能力，排熱量より求められます。

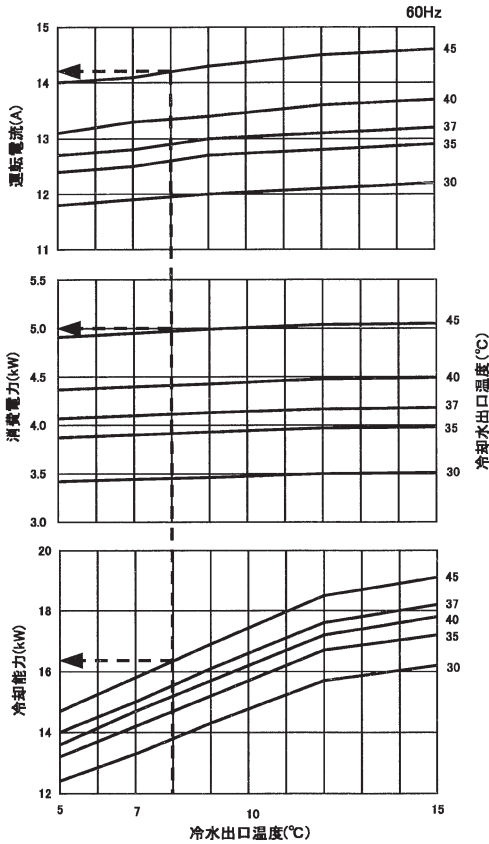
$$\text{冷水流量} = \frac{16.4\text{kW (冷却能力)} \times 860}{5^\circ\text{C (冷水出入口温度差)} \times 60\text{分}} = 47.0\text{L/min}$$

$$\text{冷却水流量} = \frac{21.4\text{kW (排熱量)} \times 860}{5^\circ\text{C (冷却水出入口温度差)} \times 60\text{分}} = 61.3\text{L/min}$$

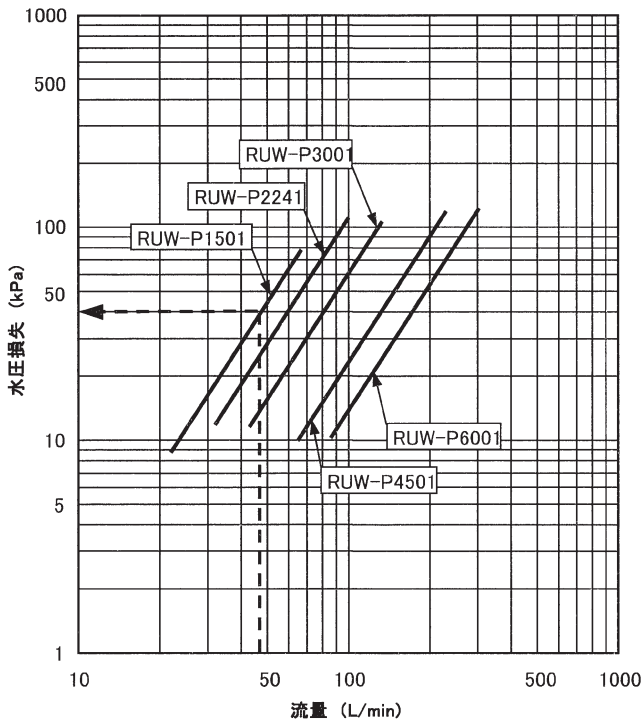
4. 水熱交換器水圧損失は、水熱交換器水圧損失線図より冷水側，凝縮器側それぞれ求めます。

冷水側：40kPa

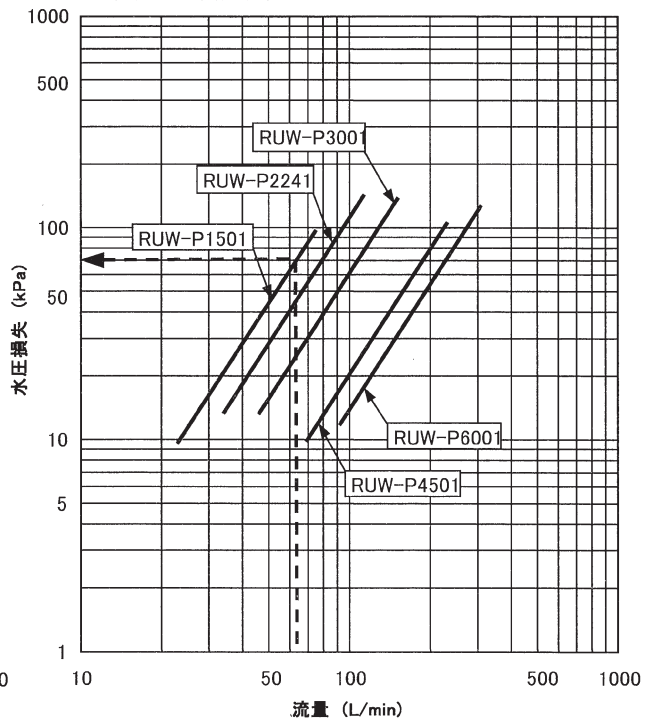
冷却水側：70kPa



水冷却器水圧損失特性図



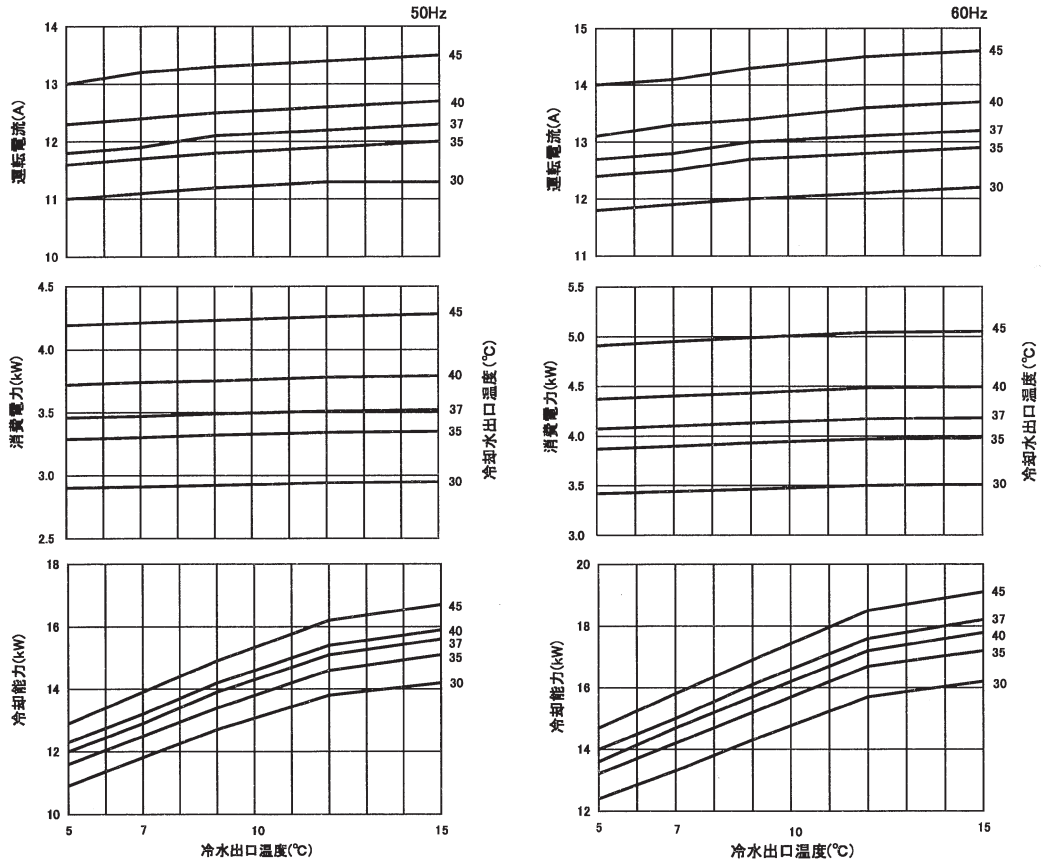
凝縮器水圧損失特性図



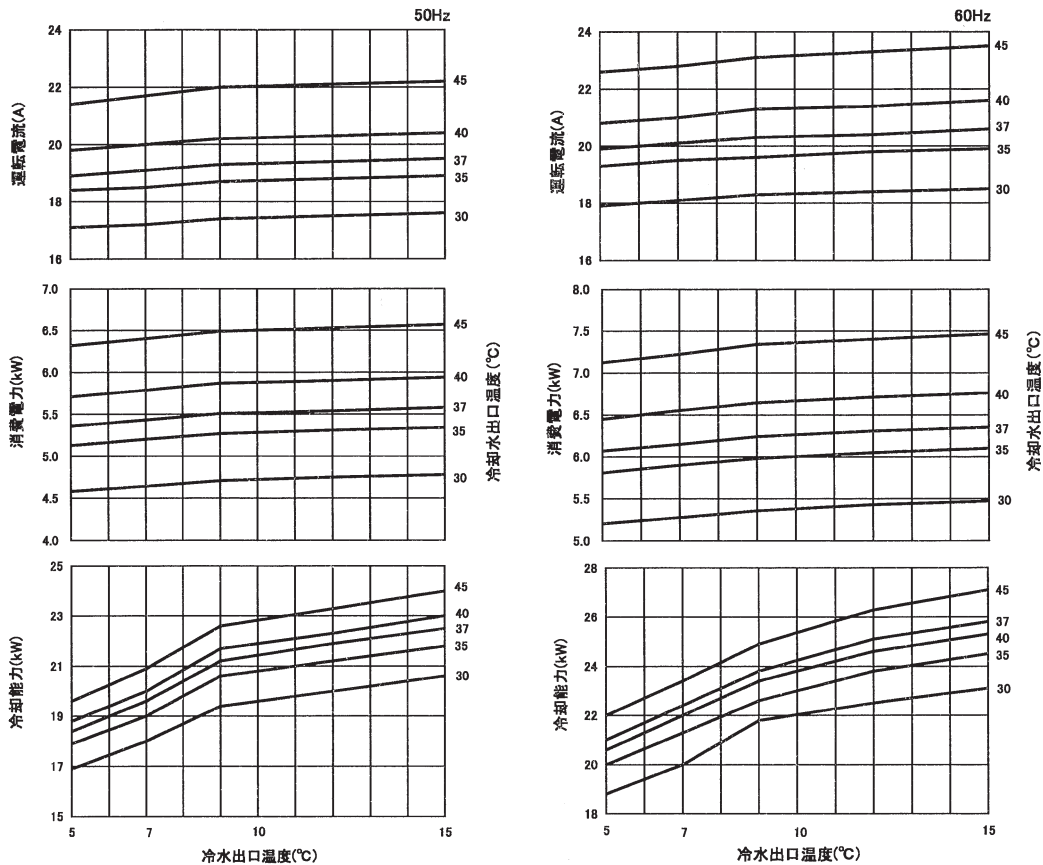


5-2. 能力線図

RUW-P1501

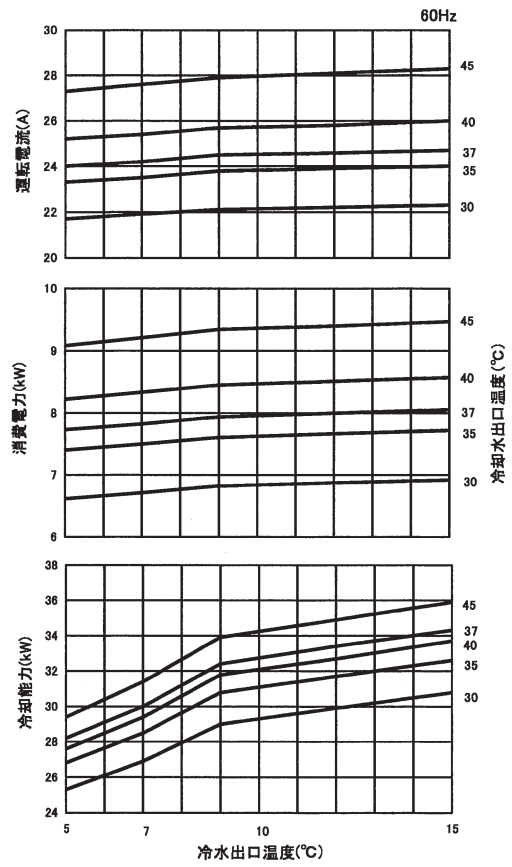
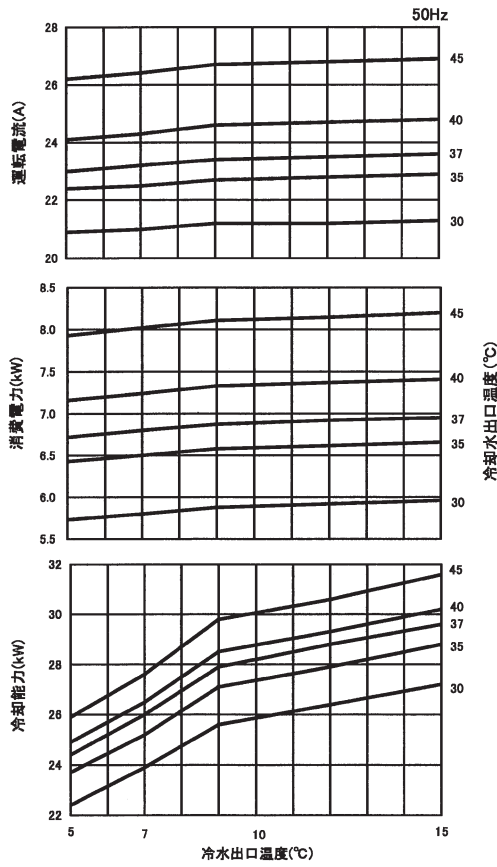


RUW-P2241

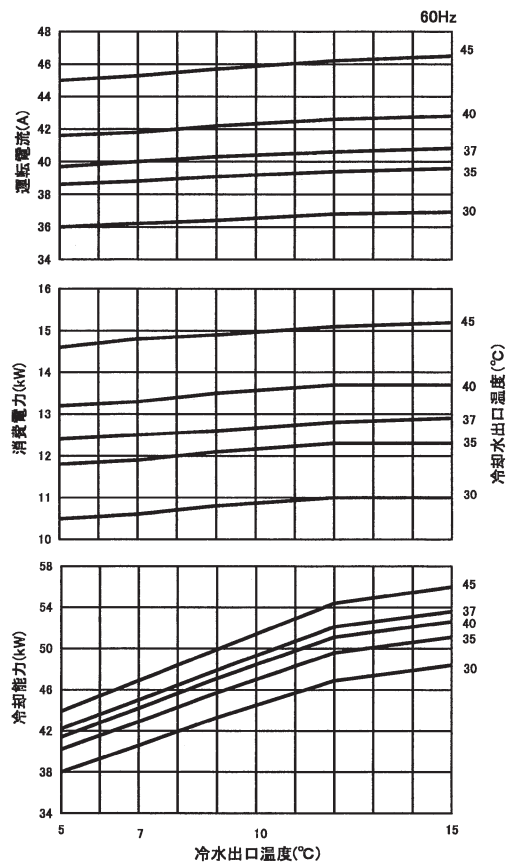
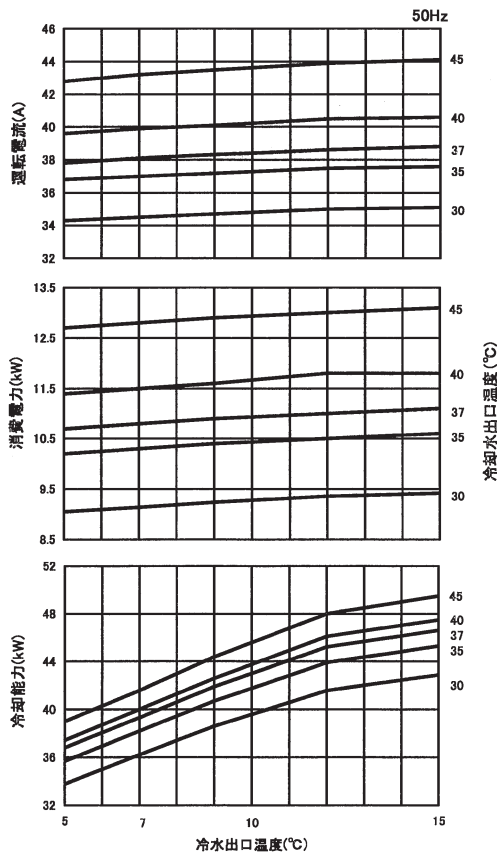




RUW-P 3 0 0 1

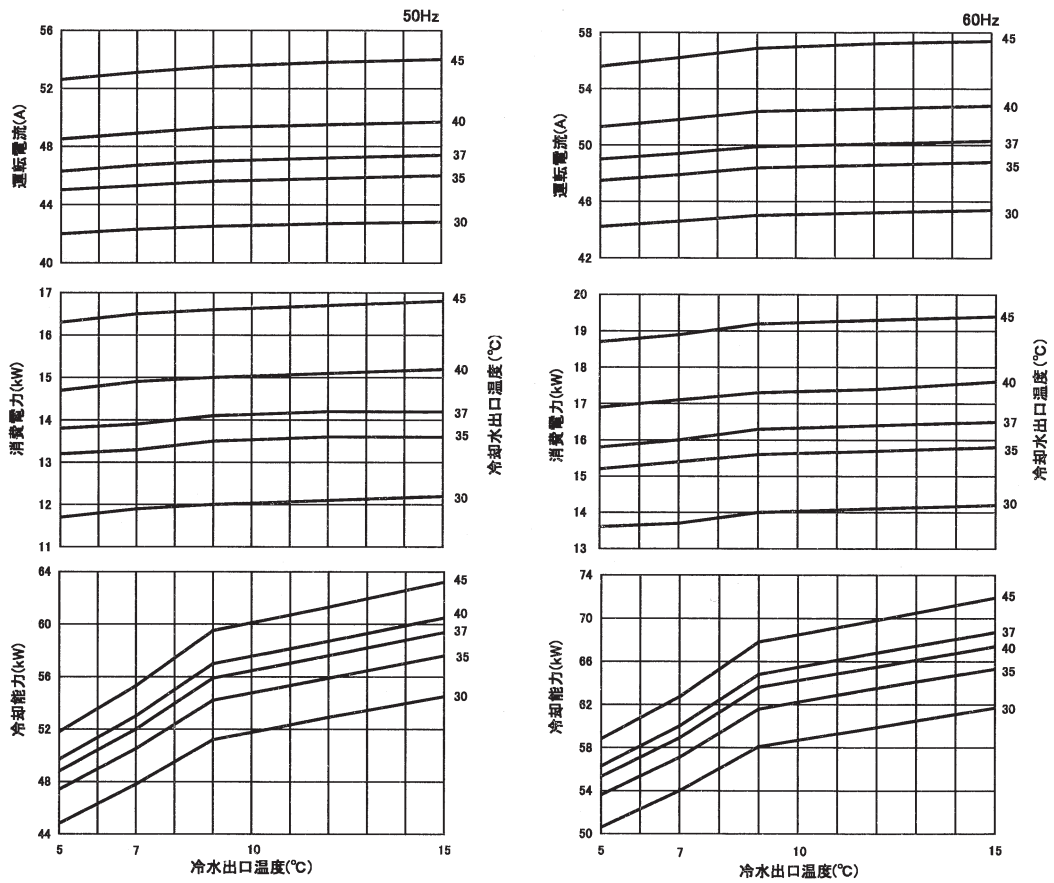


RUW-P 4 5 0 1





RUW-P6001





5-3. 能力表

RUW-P1501

周波数 (Hz)	冷水出口温度 (°C)	項目	冷却水出口温度(°C)				
			30	35	37	40	45
50	5.0	冷却能力 (kW)	12.9	12.3	12.0	11.6	10.9
		消費電力 (kW)	2.90	3.29	3.46	3.72	4.19
		冷水水量 (L/min)	37.0	35.2	34.4	33.3	31.2
		冷却水水量 (L/min)	45.3	44.6	44.3	43.9	43.2
		冷水水压損失 (kPa)	24.4	22.0	21.1	19.8	17.4
		冷却水水压損失 (kPa)	36.2	35.1	34.7	34.1	33.0
	運転電流 (A)	11.0	11.6	11.8	12.3	13.0	
	7.0	冷却能力 (kW)	13.9	13.2	12.9	12.5	11.8
		消費電力 (kW)	2.91	3.30	3.47	3.74	4.21
		冷水水量 (L/min)	39.8	37.9	37.1	35.9	33.8
		冷却水水量 (L/min)	48.1	47.3	47.0	46.6	45.8
		冷水水压損失 (kPa)	28.0	25.5	24.4	22.9	20.3
		冷却水水压損失 (kPa)	40.7	39.4	39.0	38.2	37.0
	運転電流 (A)	11.1	11.7	11.9	12.4	13.2	
	9.0	冷却能力 (kW)	14.9	14.2	13.9	13.4	12.7
		消費電力 (kW)	2.92	3.32	3.49	3.75	4.23
		冷水水量 (L/min)	42.6	40.7	39.8	38.6	36.4
		冷却水水量 (L/min)	51.0	50.1	49.8	49.3	48.4
		冷水水压損失 (kPa)	32.2	29.3	28.1	26.4	23.5
		冷却水水压損失 (kPa)	45.6	44.2	43.6	42.7	41.3
	運転電流 (A)	11.2	11.8	12.1	12.5	13.3	
	12.0	冷却能力 (kW)	16.2	15.4	15.1	14.6	13.8
		消費電力 (kW)	2.94	3.34	3.51	3.78	4.26
		冷水水量 (L/min)	46.6	44.5	43.6	42.2	39.8
冷却水水量 (L/min)		54.9	53.8	53.4	52.8	51.7	
冷水水压損失 (kPa)		38.4	35.0	33.6	31.5	28.1	
冷却水水压損失 (kPa)		52.8	50.8	50.0	48.8	46.9	
運転電流 (A)	11.3	11.9	12.2	12.6	13.4		
15.0	冷却能力 (kW)	16.7	15.9	15.6	15.1	14.2	
	消費電力 (kW)	2.95	3.35	3.52	3.79	4.28	
	冷水水量 (L/min)	48.2	46.0	45.0	43.6	41.2	
	冷却水水量 (L/min)	56.4	55.3	54.9	54.2	53.1	
	冷水水压損失 (kPa)	40.9	37.3	35.8	33.7	30.1	
	冷却水水压損失 (kPa)	55.8	53.6	52.8	51.5	49.5	
運転電流 (A)	11.3	12.0	12.3	12.7	13.5		

周波数 (Hz)	冷水出口温度 (°C)	項目	冷却水出口温度(°C)				
			30	35	37	40	45
60	5.0	冷却能力 (kW)	14.7	14.0	13.6	13.2	12.4
		消費電力 (kW)	3.42	3.87	4.07	4.37	4.91
		冷水水量 (L/min)	42.2	40.0	39.2	37.8	35.4
		冷却水水量 (L/min)	51.9	51.1	50.8	50.3	49.5
		冷水水压損失 (kPa)	31.5	28.4	27.2	25.4	22.4
		冷却水水压損失 (kPa)	47.4	46.0	45.4	44.5	43.1
	運転電流 (A)	11.8	12.4	12.7	13.1	14.0	
	7.0	冷却能力 (kW)	15.8	15.0	14.7	14.2	13.3
		消費電力 (kW)	3.44	3.90	4.10	4.40	4.95
		冷水水量 (L/min)	45.2	43.0	42.1	40.7	38.3
		冷却水水量 (L/min)	55.1	54.2	53.8	53.3	52.4
		冷水水压損失 (kPa)	36.1	32.8	31.4	29.4	26.0
		冷却水水压損失 (kPa)	53.2	51.5	50.8	49.9	48.2
	運転電流 (A)	11.9	12.5	12.8	13.3	14.1	
	9.0	冷却能力 (kW)	16.9	16.1	15.7	15.2	14.3
		消費電力 (kW)	3.46	3.93	4.13	4.43	4.99
		冷水水量 (L/min)	48.4	46.1	45.2	43.7	41.1
		冷却水水量 (L/min)	58.3	57.3	56.9	56.4	55.4
		冷水水压損失 (kPa)	41.3	37.5	36.0	33.8	30.0
		冷却水水压損失 (kPa)	59.5	57.5	56.8	55.6	53.8
	運転電流 (A)	12.0	12.7	13.0	13.4	14.3	
	12.0	冷却能力 (kW)	18.5	17.6	17.2	16.7	15.7
		消費電力 (kW)	3.50	3.97	4.17	4.48	5.04
		冷水水量 (L/min)	53.4	50.8	49.8	48.2	45.4
冷却水水量 (L/min)		63.2	61.9	61.4	60.6	59.4	
冷水水压損失 (kPa)		50.0	45.4	43.6	40.8	36.3	
冷却水水压損失 (kPa)		69.6	66.9	65.8	64.2	61.6	
運転電流 (A)	12.1	12.8	13.1	13.6	14.5		
15.0	冷却能力 (kW)	19.1	18.2	17.8	17.2	16.2	
	消費電力 (kW)	3.51	3.98	4.18	4.49	5.05	
	冷水水量 (L/min)	55.0	52.5	51.4	49.8	46.9	
	冷却水水量 (L/min)	64.9	63.6	63.0	62.3	61.0	
	冷水水压損失 (kPa)	53.1	48.3	46.4	43.5	38.8	
	冷却水水压損失 (kPa)	73.4	70.5	69.4	67.7	64.9	
運転電流 (A)	12.2	12.9	13.2	13.7	14.6		



R U W - P 2 2 4 1

周波数 (Hz)	冷水出口温度 (°C)	項 目	冷却水出口温度(°C)				
			30	35	37	40	45
50	5.0	冷却能力 (kW)	19.6	18.8	18.4	17.9	16.9
		消費電力 (kW)	4.58	5.13	5.36	5.71	6.32
		冷水水量 (L/min)	56.2	53.8	52.8	51.2	48.4
		冷却水水量 (L/min)	69.2	68.5	68.2	67.6	66.4
		冷水水压損失 (kPa)	35.6	32.7	31.5	29.7	26.5
		冷却水水压損失 (kPa)	53.7	52.6	52.0	51.2	49.5
	運転電流 (A)	17.1	18.4	18.9	19.8	21.4	
	7.0	冷却能力 (kW)	20.9	20.0	19.6	19.0	18.0
		消費電力 (kW)	4.64	5.20	5.43	5.79	6.40
		冷水水量 (L/min)	59.9	57.4	56.3	54.6	51.6
		冷却水水量 (L/min)	73.1	72.2	71.8	71.2	70.0
		冷水水压損失 (kPa)	40.3	37.1	35.8	33.7	30.2
		冷却水水压損失 (kPa)	59.7	58.3	57.7	56.6	54.8
	運転電流 (A)	17.2	18.5	19.1	20.0	21.7	
	9.0	冷却能力 (kW)	22.6	21.7	21.2	20.6	19.4
		消費電力 (kW)	4.71	5.27	5.51	5.87	6.49
		冷水水量 (L/min)	65.2	62.4	61.3	59.5	56.2
		冷却水水量 (L/min)	78.4	77.2	76.7	75.8	74.3
		冷水水压損失 (kPa)	47.7	43.8	42.2	39.8	35.6
		冷却水水压損失 (kPa)	68.5	66.5	65.6	64.2	61.7
	運転電流 (A)	17.4	18.7	19.3	20.2	22.0	
	12.0	冷却能力 (kW)	23.3	22.3	21.9	21.2	20.0
		消費電力 (kW)	4.75	5.31	5.54	5.90	6.53
		冷水水量 (L/min)	67.2	64.3	63.1	61.3	58.0
冷却水水量 (L/min)		80.5	79.2	78.6	77.7	76.2	
冷水水压損失 (kPa)		50.5	46.4	44.8	42.2	37.8	
冷却水水压損失 (kPa)		72.1	69.8	68.9	67.4	64.7	
運転電流 (A)	17.5	18.8	19.4	20.3	22.1		
15.0	冷却能力 (kW)	24.0	23.0	22.5	21.8	20.6	
	消費電力 (kW)	4.78	5.34	5.58	5.94	6.57	
	冷水水量 (L/min)	69.2	66.2	65.0	63.1	59.7	
	冷却水水量 (L/min)	82.6	81.2	80.6	79.7	78.0	
	冷水水压損失 (kPa)	53.6	49.2	47.4	44.7	40.2	
	冷却水水压損失 (kPa)	75.8	73.4	72.3	70.7	67.8	
運転電流 (A)	17.6	18.9	19.5	20.4	22.2		

周波数 (Hz)	冷水出口温度 (°C)	項 目	冷却水出口温度(°C)				
			30	35	37	40	45
60	5.0	冷却能力 (kW)	22.0	21.0	20.6	20.0	18.8
		消費電力 (kW)	5.20	5.81	6.07	6.45	7.12
		冷水水量 (L/min)	63.1	60.3	59.2	57.3	54.1
		冷却水水量 (L/min)	77.9	77.0	76.5	75.8	74.4
		冷水水压損失 (kPa)	44.7	41.0	39.4	37.0	33.0
		冷却水水压損失 (kPa)	67.7	66.0	65.3	64.1	61.9
	運転電流 (A)	17.9	19.3	19.9	20.8	22.6	
	7.0	冷却能力 (kW)	23.4	22.4	22.0	21.3	20.0
		消費電力 (kW)	5.28	5.90	6.15	6.55	7.22
		冷水水量 (L/min)	67.2	64.3	63.0	61.1	57.4
		冷却水水量 (L/min)	82.2	81.1	80.6	79.8	78.1
		冷水水压損失 (kPa)	50.6	46.4	44.6	42.0	37.1
		冷却水水压損失 (kPa)	75.2	73.2	72.4	71.0	67.9
	運転電流 (A)	18.1	19.5	20.1	21.0	22.8	
	9.0	冷却能力 (kW)	24.9	23.8	23.4	22.6	21.8
		消費電力 (kW)	5.36	5.98	6.24	6.64	7.34
		冷水水量 (L/min)	71.4	68.3	67.0	65.0	63.2
		冷却水水量 (L/min)	86.7	85.4	84.8	83.9	83.6
		冷水水压損失 (kPa)	57.0	52.3	50.3	47.4	44.8
		冷却水水压損失 (kPa)	83.4	81.0	80.0	78.3	77.8
	運転電流 (A)	18.3	19.6	20.3	21.3	23.1	
	12.0	冷却能力 (kW)	26.3	25.1	24.6	23.8	22.5
		消費電力 (kW)	5.43	6.05	6.31	6.71	7.40
		冷水水量 (L/min)	75.7	72.4	71.0	68.8	65.0
冷却水水量 (L/min)		90.9	89.3	88.6	87.6	85.6	
冷水水压損失 (kPa)		63.9	58.6	56.4	53.0	47.4	
冷却水水压損失 (kPa)		91.7	88.5	87.2	85.1	81.5	
運転電流 (A)	18.4	19.8	20.4	21.4	23.3		
15.0	冷却能力 (kW)	27.1	25.8	25.3	24.5	23.1	
	消費電力 (kW)	5.47	6.10	6.35	6.76	7.46	
	冷水水量 (L/min)	77.9	74.5	73.1	70.8	66.9	
	冷却水水量 (L/min)	93.3	91.6	90.8	89.7	87.7	
	冷水水压損失 (kPa)	67.7	62.0	59.7	56.1	50.2	
	冷却水水压損失 (kPa)	96.4	92.9	91.5	89.2	85.3	
運転電流 (A)	18.5	19.9	20.6	21.6	23.5		



RUW-P3001

周波数 (Hz)	冷水出口温度 (°C)	項目	冷却水出口温度 (°C)				
			30	35	37	40	45
50	5.0	冷却能力 (kW)	25.9	24.9	24.4	23.7	22.4
		消費電力 (kW)	5.73	6.43	6.72	7.16	7.93
		冷水水量 (L/min)	74.4	71.3	70.0	67.9	64.1
		冷却水水量 (L/min)	90.8	89.7	89.2	88.4	86.8
		冷水水压損失 (kPa)	33.9	31.2	30.1	28.3	25.3
		冷却水水压損失 (kPa)	50.1	48.9	48.4	47.5	45.9
	運転電流 (A)	20.9	22.4	23.0	24.1	26.2	
	7.0	冷却能力 (kW)	27.6	26.5	26.0	25.2	23.9
		消費電力 (kW)	5.80	6.50	6.80	7.24	8.02
		冷水水量 (L/min)	79.3	76.0	74.6	72.4	68.5
		冷却水水量 (L/min)	95.9	94.6	94.0	93.1	91.4
		冷水水压損失 (kPa)	38.4	35.4	34.1	32.1	28.8
		冷却水水压損失 (kPa)	55.8	54.3	53.7	52.7	50.8
	運転電流 (A)	21.0	22.5	23.2	24.3	26.4	
	9.0	冷却能力 (kW)	29.8	28.5	27.9	27.1	25.6
		消費電力 (kW)	5.88	6.58	6.87	7.33	8.11
		冷水水量 (L/min)	85.6	82.1	80.6	78.2	74.0
		冷却水水量 (L/min)	102	100	99.8	98.6	96.6
		冷水水压損失 (kPa)	44.7	41.1	39.6	37.4	33.6
		冷却水水压損失 (kPa)	63.1	61.2	60.3	59.0	56.6
	運転電流 (A)	21.2	22.7	23.4	24.6	26.7	
	12.0	冷却能力 (kW)	30.6	29.3	28.8	27.9	26.4
		消費電力 (kW)	5.92	6.62	6.92	7.37	8.15
		冷水水量 (L/min)	88.2	84.6	83.0	80.6	76.3
冷却水水量 (L/min)		105	103	102	101	99.0	
冷水水压損失 (kPa)		47.4	43.6	42.0	39.7	35.6	
冷却水水压損失 (kPa)		66.5	64.3	63.4	62.0	59.4	
運転電流 (A)	21.2	22.8	23.5	24.7	26.8		
15.0	冷却能力 (kW)	31.6	30.2	29.6	28.8	27.2	
	消費電力 (kW)	5.96	6.66	6.95	7.41	8.20	
	冷水水量 (L/min)	90.9	87.1	85.5	83.0	78.7	
	冷却水水量 (L/min)	108	106	105	104	101	
	冷水水压損失 (kPa)	50.2	46.2	44.6	42.1	37.8	
	冷却水水压損失 (kPa)	69.9	67.6	66.6	65.0	62.3	
運転電流 (A)	21.3	22.9	23.6	24.8	26.9		

周波数 (Hz)	冷水出口温度 (°C)	項目	冷却水出口温度 (°C)				
			30	35	37	40	45
60	5.0	冷却能力 (kW)	29.4	28.2	27.6	26.8	25.3
		消費電力 (kW)	6.61	7.40	7.73	8.22	9.08
		冷水水量 (L/min)	84.5	80.8	79.3	76.8	72.4
		冷却水水量 (L/min)	103	102	101	100	98.4
		冷水水压損失 (kPa)	43.5	39.9	38.4	36.1	32.2
		冷却水水压損失 (kPa)	64.7	63.0	62.2	61.0	58.7
	運転電流 (A)	21.7	23.3	24.0	25.2	27.3	
	7.0	冷却能力 (kW)	31.4	30.0	29.4	28.5	26.9
		消費電力 (kW)	6.71	7.50	7.82	8.33	9.21
		冷水水量 (L/min)	89.9	86.1	84.4	81.8	77.3
		冷却水水量 (L/min)	109	107	107	106	104
		冷水水压損失 (kPa)	49.2	45.1	43.4	40.9	36.5
		冷却水水压損失 (kPa)	71.9	69.8	68.9	67.5	65.0
	運転電流 (A)	21.9	23.5	24.2	25.4	27.6	
	9.0	冷却能力 (kW)	33.9	32.4	31.8	30.8	29.0
		消費電力 (kW)	6.82	7.61	7.94	8.45	9.34
		冷水水量 (L/min)	97.6	93.4	91.6	88.8	83.9
		冷却水水量 (L/min)	117	115	114	112	110
		冷水水压損失 (kPa)	57.8	53.0	51.0	48.0	42.9
		冷却水水压損失 (kPa)	82.1	79.3	78.1	76.2	73.0
	運転電流 (A)	22.1	23.8	24.5	25.7	27.9	
	12.0	冷却能力 (kW)	34.9	33.4	32.7	31.7	29.9
		消費電力 (kW)	6.87	7.67	8.00	8.51	9.40
		冷水水量 (L/min)	100	96.2	94.3	91.5	86.5
冷却水水量 (L/min)		120	118	117	115	113	
冷水水压損失 (kPa)		61.2	56.1	54.0	50.9	45.6	
冷却水水压損失 (kPa)		86.3	83.3	82.0	80.0	76.6	
運転電流 (A)	22.2	23.9	24.6	25.8	28.1		
15.0	冷却能力 (kW)	35.9	34.3	33.7	32.6	30.8	
	消費電力 (kW)	6.92	7.72	8.05	8.57	9.47	
	冷水水量 (L/min)	103	99.0	97.1	94.1	89.0	
	冷却水水量 (L/min)	123	121	120	118	115	
	冷水水压損失 (kPa)	64.7	59.4	57.2	53.8	48.2	
	冷却水水压損失 (kPa)	90.7	87.4	86.0	83.9	80.2	
運転電流 (A)	22.3	24.0	24.7	26.0	28.3		



RUW-P 4 5 0 1

周波数 (Hz)	冷水出口温度 (°C)	項目	冷却水出口温度 (°C)				
			30	35	37	40	45
50	5.0	冷却能力 (kW)	39.0	37.4	36.8	35.7	33.8
		消費電力 (kW)	9.05	10.2	10.7	11.4	12.7
		冷水水量 (L/min)	112	107	105	102	97.0
		冷却水水量 (L/min)	138	137	136	135	133
		冷水水压損失 (kPa)	28.8	26.6	25.7	24.3	21.8
		冷却水水压損失 (kPa)	37.9	37.4	37.1	36.6	35.6
	運転電流 (A)	34.3	36.8	37.8	39.6	42.8	
	7.0	冷却能力 (kW)	41.6	40.0	39.3	38.2	36.2
		消費電力 (kW)	9.14	10.3	10.8	11.5	12.8
		冷水水量 (L/min)	119	115	113	110	104
		冷却水水量 (L/min)	146	144	144	142	140
		冷水水压損失 (kPa)	32.8	30.3	29.3	27.7	24.9
		冷却水水压損失 (kPa)	42.3	41.6	41.2	40.6	39.4
	運転電流 (A)	34.5	37.0	38.1	39.9	43.2	
	9.0	冷却能力 (kW)	44.4	42.6	41.9	40.7	38.6
		消費電力 (kW)	9.24	10.4	10.9	11.6	12.9
		冷水水量 (L/min)	127	122	120	117	111
		冷却水水量 (L/min)	154	152	151	150	148
		冷水水压損失 (kPa)	37.2	34.4	33.2	31.4	28.3
		冷却水水压損失 (kPa)	47.1	46.1	45.7	45.0	43.6
	運転電流 (A)	34.7	37.2	38.3	40.1	43.5	
	12.0	冷却能力 (kW)	48.0	46.1	45.2	43.9	41.6
		消費電力 (kW)	9.36	10.5	11.0	11.8	13.0
		冷水水量 (L/min)	138	133	131	127	120
冷却水水量 (L/min)		165	162	161	160	157	
冷水水压損失 (kPa)		43.8	40.4	39.0	36.9	33.3	
冷却水水压損失 (kPa)		53.9	52.4	51.8	50.8	48.9	
運転電流 (A)	35.0	37.5	38.6	40.5	43.9		
15.0	冷却能力 (kW)	49.5	47.5	46.6	45.3	42.9	
	消費電力 (kW)	9.42	10.6	11.1	11.8	13.1	
	冷水水量 (L/min)	143	137	134	131	124	
	冷却水水量 (L/min)	169	166	165	164	161	
	冷水水压損失 (kPa)	46.4	42.9	41.4	39.2	35.4	
	冷却水水压損失 (kPa)	56.7	55.1	54.4	53.3	51.3	
運転電流 (A)	35.1	37.6	38.8	40.6	44.1		

周波数 (Hz)	冷水出口温度 (°C)	項目	冷却水出口温度 (°C)				
			30	35	37	40	45
60	5.0	冷却能力 (kW)	43.9	42.2	41.4	40.2	38.0
		消費電力 (kW)	10.5	11.8	12.4	13.2	14.6
		冷水水量 (L/min)	126	121	119	115	109
		冷却水水量 (L/min)	156	155	154	153	151
		冷水水压損失 (kPa)	36.4	33.6	32.4	30.6	27.4
		冷却水水压損失 (kPa)	48.6	47.7	47.3	46.7	45.4
	運転電流 (A)	36.0	38.6	39.7	41.6	45.0	
	7.0	冷却能力 (kW)	46.9	45.0	44.2	42.9	40.6
		消費電力 (kW)	10.6	11.9	12.5	13.3	14.8
		冷水水量 (L/min)	135	129	127	123	117
		冷却水水量 (L/min)	165	163	162	161	159
		冷水水压損失 (kPa)	41.4	38.2	36.9	34.8	31.3
		冷却水水压損失 (kPa)	54.1	53.0	52.6	51.7	50.2
	運転電流 (A)	36.2	38.8	40.0	41.8	45.3	
	9.0	冷却能力 (kW)	49.9	47.9	47.1	45.7	43.3
		消費電力 (kW)	10.8	12.1	12.6	13.5	14.9
		冷水水量 (L/min)	143	138	135	131	124
		冷却水水量 (L/min)	174	172	171	170	167
		冷水水压損失 (kPa)	46.9	43.3	41.8	39.5	35.5
		冷却水水压損失 (kPa)	60.1	58.8	58.2	57.2	55.5
	運転電流 (A)	36.4	39.1	40.3	42.2	45.7	
	12.0	冷却能力 (kW)	54.4	52.1	51.1	49.6	46.9
		消費電力 (kW)	11.0	12.3	12.8	13.7	15.1
		冷水水量 (L/min)	157	150	147	143	136
冷却水水量 (L/min)		187	184	183	181	178	
冷水水压損失 (kPa)		55.8	51.4	49.6	46.9	42.2	
冷却水水压損失 (kPa)		69.5	67.4	66.6	65.2	62.8	
運転電流 (A)	36.8	39.4	40.6	42.6	46.2		
15.0	冷却能力 (kW)	56.0	53.6	52.6	51.1	48.4	
	消費電力 (kW)	11.0	12.3	12.9	13.7	15.2	
	冷水水量 (L/min)	161	155	152	148	140	
	冷却水水量 (L/min)	192	189	188	186	182	
	冷水水压損失 (kPa)	59.2	54.5	52.6	49.7	44.8	
	冷却水水压損失 (kPa)	73.1	70.8	69.9	68.4	65.9	
運転電流 (A)	36.9	39.6	40.8	42.8	46.5		



RUW-P 6001

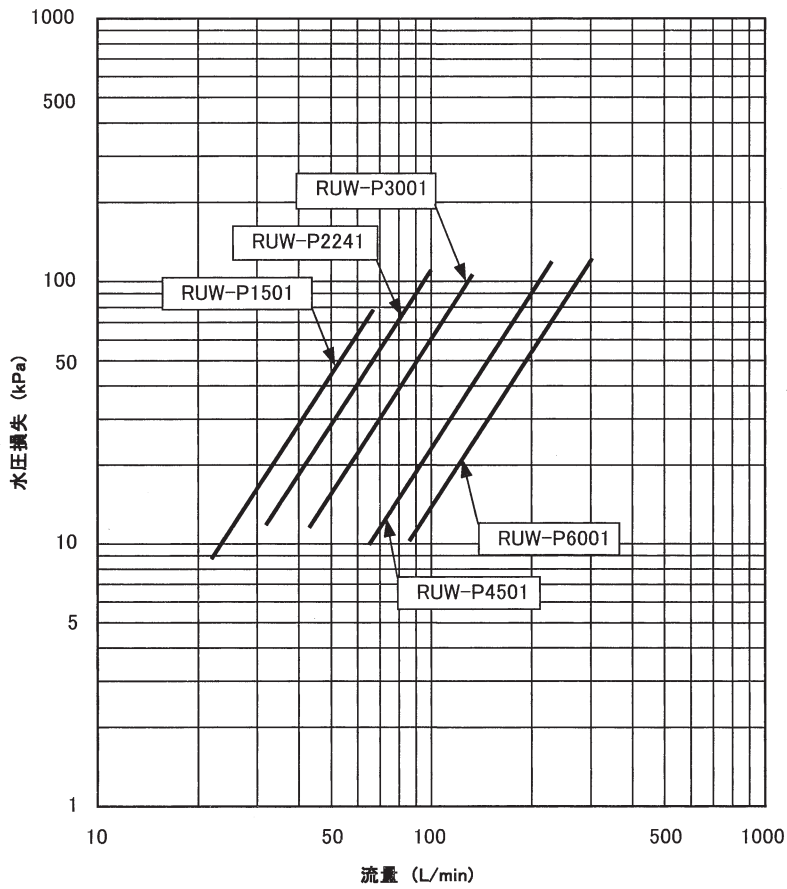
周波数 (Hz)	冷水出口温度 (°C)	項目	冷却水出口温度(°C)				
			30	35	37	40	45
50	5.0	冷却能力 (kW)	51.8	49.7	48.8	47.4	44.8
		消費電力 (kW)	11.7	13.2	13.8	14.7	16.3
		冷水水量 (L/min)	149	143	140	136	128
		冷却水水量 (L/min)	182	180	179	178	175
		冷水水圧損失 (kPa)	30.0	27.7	26.7	25.2	22.5
		冷却水水圧損失 (kPa)	44.8	43.9	43.4	42.7	41.4
	運転電流 (A)	42.0	45.0	46.3	48.5	52.6	
	7.0	冷却能力 (kW)	55.3	53.0	52.0	50.5	47.8
		消費電力 (kW)	11.9	13.3	13.9	14.9	16.5
		冷水水量 (L/min)	159	152	149	145	137
		冷却水水量 (L/min)	192	190	189	187	184
		冷水水圧損失 (kPa)	34.1	31.4	30.3	28.6	25.6
		冷却水水圧損失 (kPa)	49.9	48.7	48.2	47.3	45.8
	運転電流 (A)	42.3	45.3	46.7	48.9	53.1	
	9.0	冷却能力 (kW)	59.5	57.0	55.9	54.2	51.2
		消費電力 (kW)	12.0	13.5	14.1	15.0	16.6
		冷水水量 (L/min)	171	164	161	157	148
		冷却水水量 (L/min)	205	202	201	199	195
		冷水水圧損失 (kPa)	39.7	36.5	35.2	33.3	29.9
		冷却水水圧損失 (kPa)	56.5	54.8	54.1	53.0	51.0
	運転電流 (A)	42.5	45.6	47.0	49.3	53.5	
	12.0	冷却能力 (kW)	61.3	58.7	57.6	55.9	52.9
		消費電力 (kW)	12.1	13.6	14.2	15.1	16.7
		冷水水量 (L/min)	177	169	166	161	153
		冷却水水量 (L/min)	210	207	206	204	200
		冷水水圧損失 (kPa)	42.1	38.8	37.4	35.3	31.8
		冷却水水圧損失 (kPa)	59.5	57.6	56.9	55.7	53.5
	運転電流 (A)	42.7	45.8	47.2	49.5	53.8	
	15.0	冷却能力 (kW)	63.2	60.5	59.4	57.6	54.5
		消費電力 (kW)	12.2	13.6	14.2	15.2	16.8
		冷水水量 (L/min)	182	174	171	166	158
		冷却水水量 (L/min)	216	212	211	209	204
		冷水水圧損失 (kPa)	44.6	41.1	39.6	37.4	33.7
		冷却水水圧損失 (kPa)	62.6	60.6	59.7	58.4	56.1
	運転電流 (A)	42.8	46.0	47.4	49.7	54.0	

周波数 (Hz)	冷水出口温度 (°C)	項目	冷却水出口温度(°C)				
			30	35	37	40	45
60	5.0	冷却能力 (kW)	58.8	56.3	55.3	53.6	50.6
		消費電力 (kW)	13.6	15.2	15.8	16.9	18.7
		冷水水量 (L/min)	169	162	159	154	145
		冷却水水量 (L/min)	208	205	204	202	198
		冷水水圧損失 (kPa)	38.5	35.4	34.1	32.1	28.6
		冷却水水圧損失 (kPa)	57.8	56.5	55.9	54.9	53.0
	運転電流 (A)	44.2	47.5	49.0	51.3	55.6	
	7.0	冷却能力 (kW)	62.7	60.0	58.9	57.1	54.0
		消費電力 (kW)	13.7	15.4	16.0	17.1	18.9
		冷水水量 (L/min)	180	172	169	164	155
		冷却水水量 (L/min)	219	216	215	213	209
		冷水水圧損失 (kPa)	43.6	40.1	38.6	36.3	32.5
		冷却水水圧損失 (kPa)	64.3	62.6	61.9	60.7	58.6
	運転電流 (A)	44.6	47.9	49.4	51.8	56.2	
	9.0	冷却能力 (kW)	67.8	64.8	63.6	61.6	58.1
		消費電力 (kW)	14.0	15.6	16.3	17.3	19.2
		冷水水量 (L/min)	195	187	183	178	168
		冷却水水量 (L/min)	234	231	229	226	222
		冷水水圧損失 (kPa)	51.3	47.1	45.4	42.7	38.3
		冷却水水圧損失 (kPa)	73.5	71.1	70.1	68.6	65.8
	運転電流 (A)	45.0	48.4	49.9	52.4	56.9	
	12.0	冷却能力 (kW)	69.8	66.8	65.5	63.5	59.9
		消費電力 (kW)	14.1	15.7	16.4	17.4	19.3
		冷水水量 (L/min)	201	192	189	183	173
		冷却水水量 (L/min)	240	236	235	232	227
		冷水水圧損失 (kPa)	54.3	49.9	48.1	45.3	40.6
		冷却水水圧損失 (kPa)	77.3	74.7	73.6	72.0	69.0
	運転電流 (A)	45.2	48.6	50.1	52.6	57.2	
	15.0	冷却能力 (kW)	71.9	68.7	67.4	65.3	61.7
		消費電力 (kW)	14.2	15.8	16.5	17.6	19.4
		冷水水量 (L/min)	207	198	194	189	179
		冷却水水量 (L/min)	247	242	240	238	233
		冷水水圧損失 (kPa)	57.5	52.8	50.9	48.0	43.1
		冷却水水圧損失 (kPa)	81.2	78.4	77.2	75.5	72.4
	運転電流 (A)	45.4	48.8	50.3	52.8	57.4	

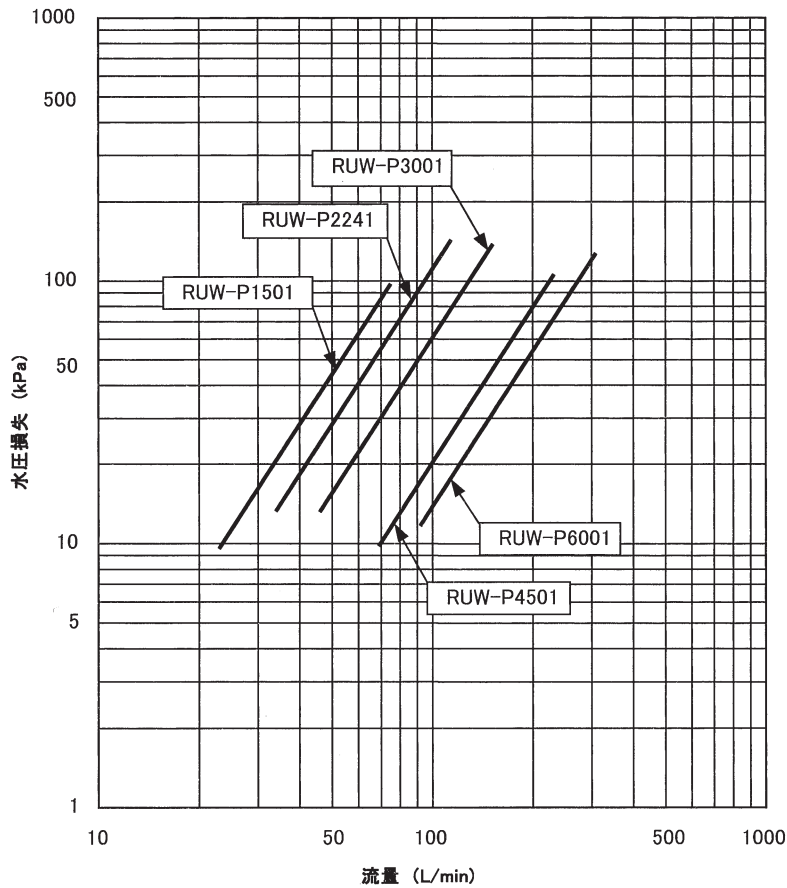
6. 水圧損失



冷水器水圧損失特性図



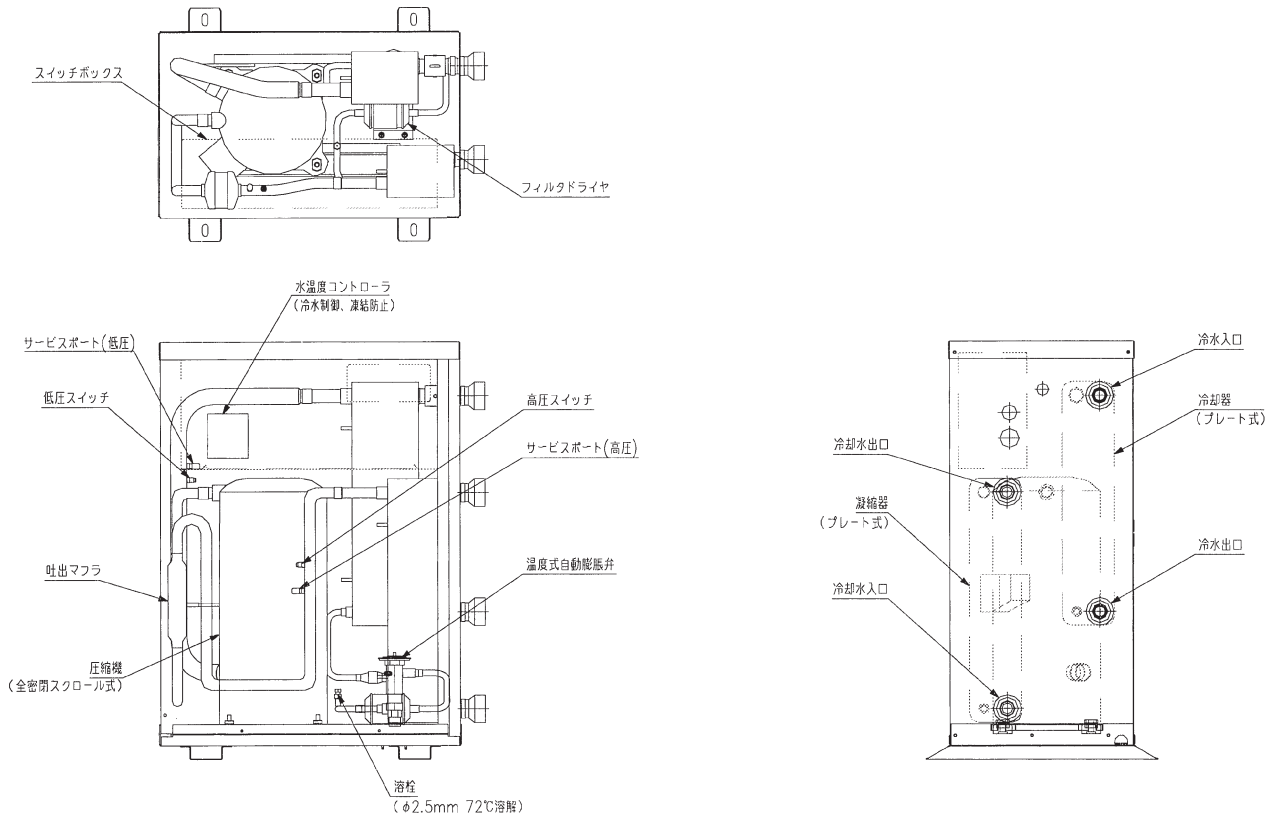
凝縮器水圧損失特性図



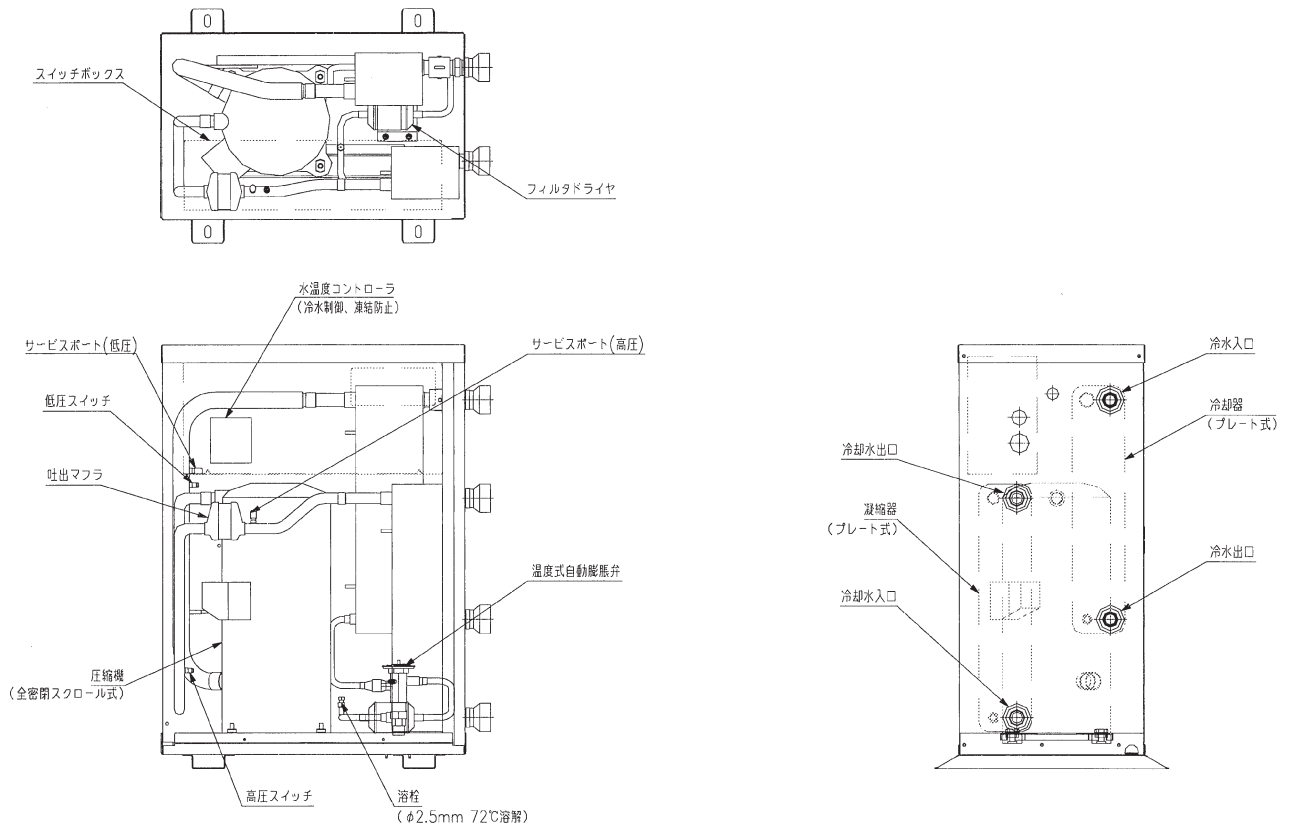
7. 内部構造図



RUW-P1501

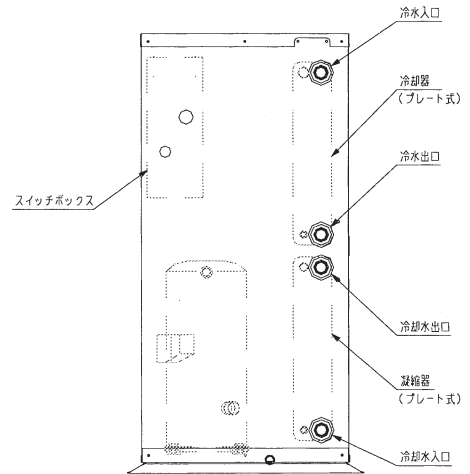
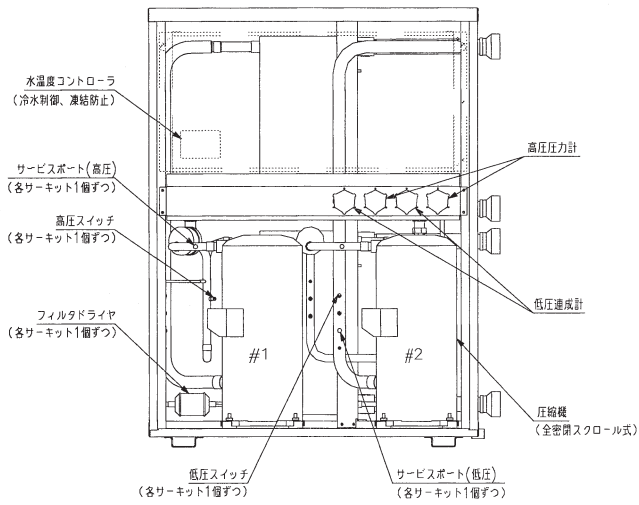
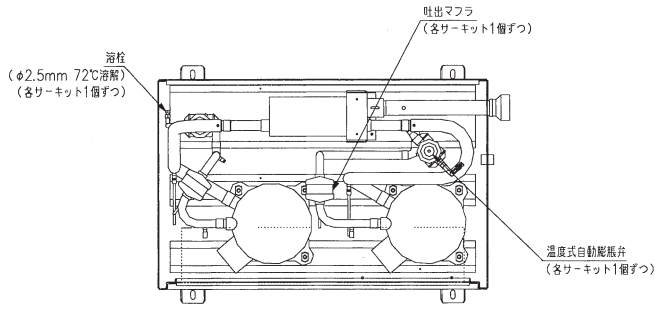


RUW-P2241, P3001





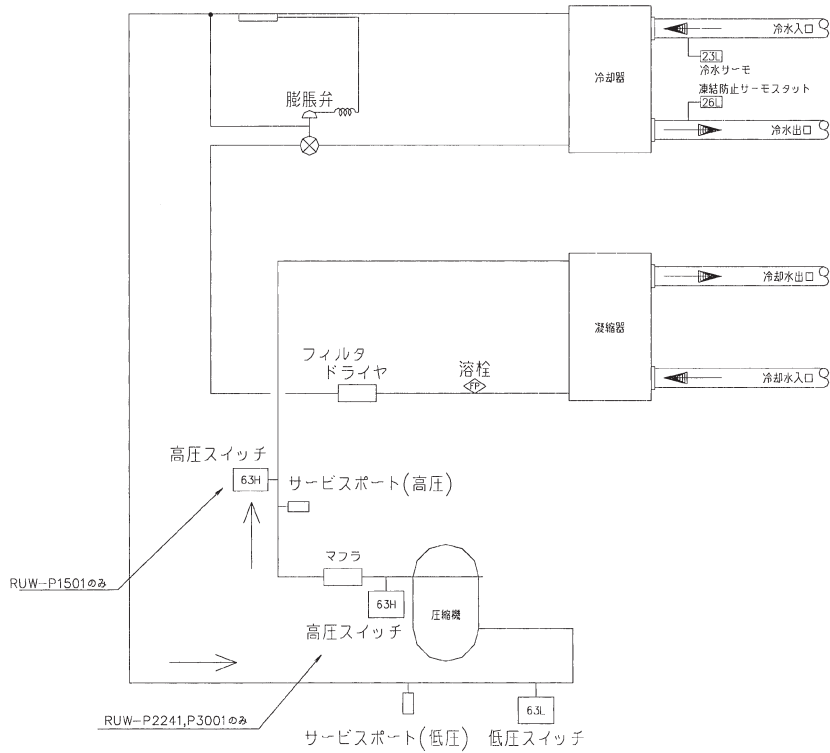
RUW-P4501(V), P6001(V)



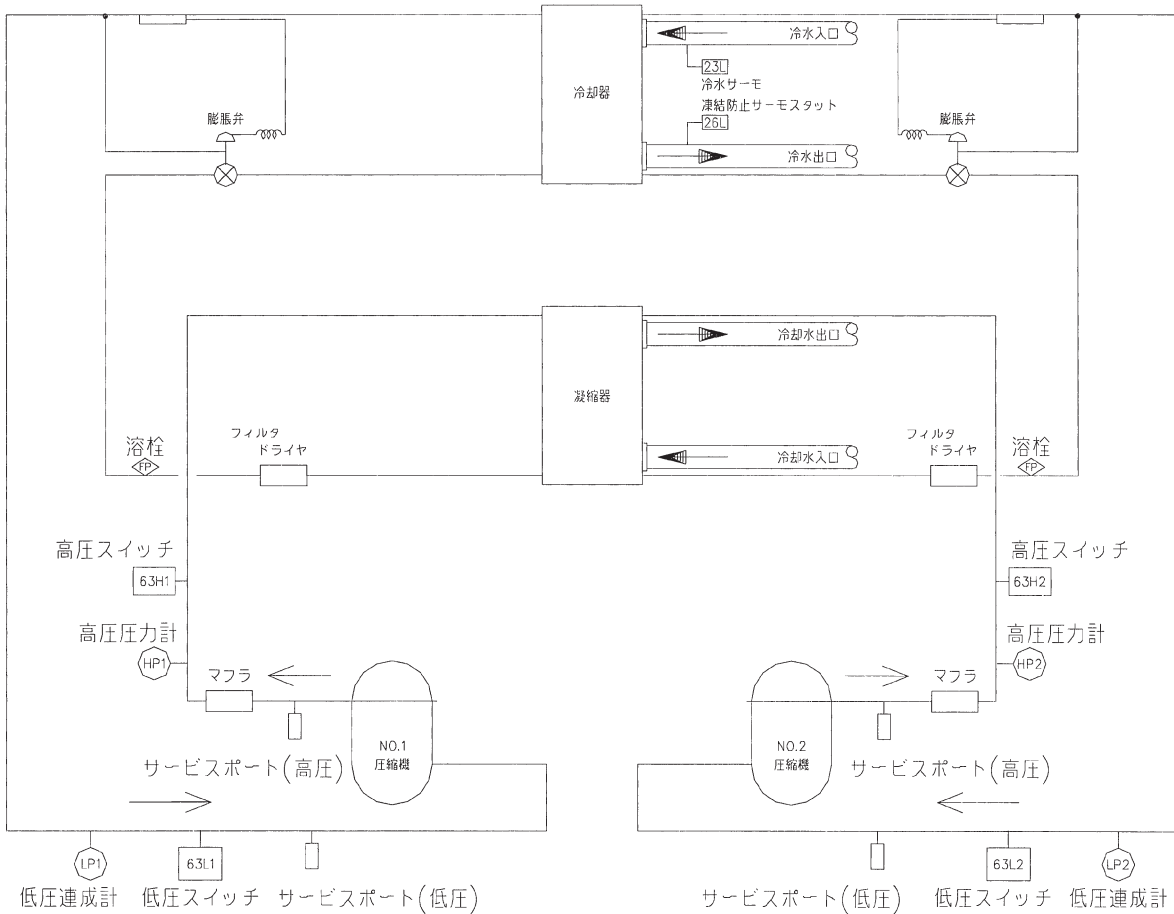
8. 冷媒配管系統図



RUW-P1501, P2241, P3001



RUW-P4501(V), P6001(V)





9. 電気配線仕様

9-1. 電気配線の注意

- ①電源電圧は、定格電圧の±10%以内を守ってください。
不適当な電圧で運転しますと、故障の原因となり、保証の対象とはなりません。
- ②配線は必ず所轄の電力会社の諸規定及び電気設備技術基準・内線規定に従ってください。
- ③設置場所によっては漏電しゃ断器の取り付けが必要となります。
漏電しゃ断器は電気設備技術基準第41条及び第177条により、設置基準が定められています。
漏電しゃ断器を取り付けていないと感電の原因になることがあります。
- ④アース配線（接地工事）は必ず行なってください。
接地工事は、法律により200V仕様機種ではD種接地工事、400V仕様機種ではC種設置工事が必要です。
アース端子より電気設備技術基準・内線規定など関係法規に従って施工してください。
ガス管や水道管へのアース接続はしないでください。
アースが不完全の場合、感電の原因になることがあります。
- ⑤配線は短絡等の事故に備えて、必ずノーヒューズブレーカを設置するようにしてください。

9-2. 電気回路の配線

- ①ユニットの電源スイッチとヒューズボックスは、サービス中に誤ってスイッチが入れられないように、ユニットから見える位置に設置してください。
- ②電源電線の太さ、スイッチ容量、ヒューズ容量等は、下表”電源設計”及び内線規定を参考にして決定してください。配線距離が長くなる場合は、電圧降下が2%以内になるように、電源太さを決定してください。

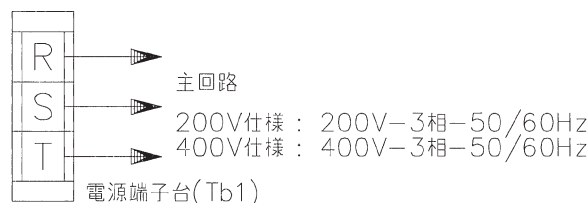
電源設計

50/60Hz

項目		形名RUW-	P1501	P2241	P3001	P4501	P6001
ユニット電源			200V-3φ-50/60Hz				
電源電線太さ	こう長20m以下		単線2.0mm	撚線5.5mm ²	撚線5.5mm ²	撚線14mm ²	撚線14mm ²
	こう長50m以下		撚線5.5/8.0mm ²	撚線14mm ²	撚線14mm ²	撚線22mm ²	撚線38mm ²
アース線太さ			単線1.6mm	単線1.6mm	単線1.6mm	単線2.0mm	撚線5.5mm ²
電源ヒューズ容量	A		15/15	30/30	30/30	50/50	60/60
電源スイッチ容量	A		15/15	30/30	30/30	60/60	60/60
電源トランス容量	kVA		5.8/6.3	9.6/10.2	11.6/12.3	19.1/20.1	20.6/21.9
漏電遮断器容量	A		15/15	30/30	30/30	50/50	60/60
漏電遮断器感度電流	mA		30/30	30/30	30/30	100/100	100/100
制御(渡り)線太さ	20m未満の場合		撚線0.75mm ²	撚線0.75mm ²	撚線0.75mm ²	撚線0.75mm ²	撚線0.75mm ²
	20～60m		撚線1.25mm ²	撚線1.25mm ²	撚線1.25mm ²	撚線1.25mm ²	撚線1.25mm ²
	60～100m		撚線2.0mm ²	撚線2.0mm ²	撚線2.0mm ²	撚線2.0mm ²	撚線2.0mm ²

- a. 電源電線太さは、電圧降下2%以内までの場合を示します。
- b. ヒューズ容量は、B種ヒューズを示します。
- c. 運転条件による最高こう長等は、現場の条件に基づき内線規定により決定してください。
- d. 電源の接続は、下図の”電源の接続”に示すように、スイッチボックス内端子台Tb1のR, S, Tに接続してください。また、アース用端子を使用してアース線を接続してください。
- e. 電源トランスは上表以上のものを選定してください。

電源の接続



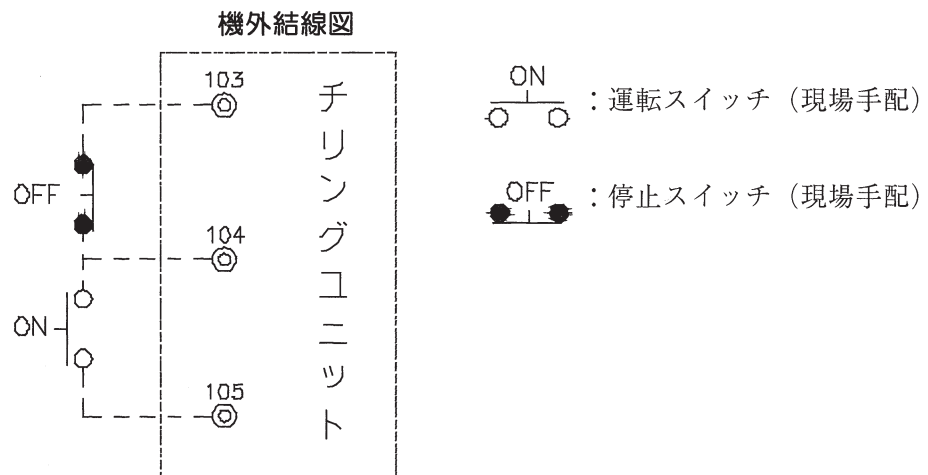


10. 電気配線要領

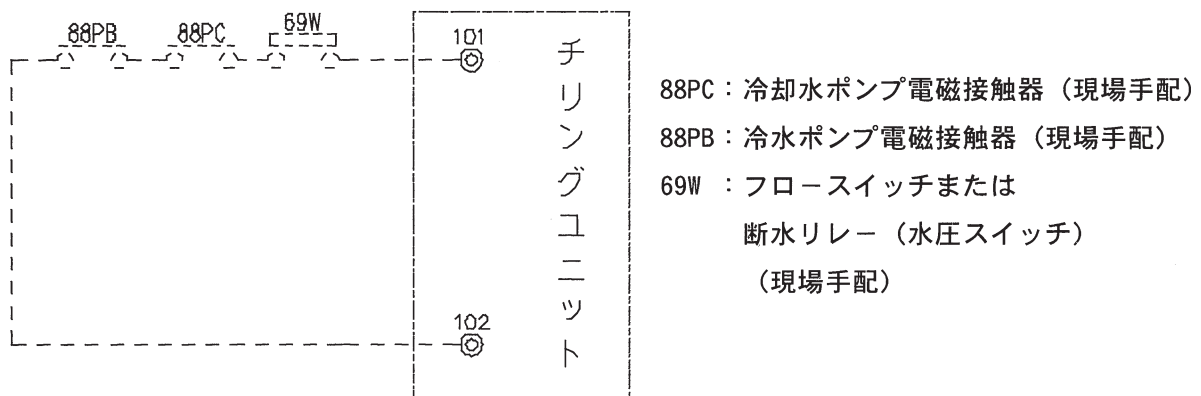
10-1. 操作回路の配線

- ① 操作回路の配線は、スイッチボックス上部のφ32.5孔により端子台に接続してください。
- ② 冷却水・冷水ポンプのインタロック
 冷却水ポンプ・冷水ポンプが運転されないまま、ユニットの運転をすると故障の原因になりますので
 かならず結線してください。冷却水・冷水ポンプのインタロック結線を必ず行なってください。また、
 ポンプ連動端子が装備されていますので、ポンプ連動制御のための結線を必ず行なってください。
- ③ 遠方操作回路、故障表示回路、運転表示回路を結線する場合は、下図「機外結線図」を参考に行なっ
 てください。

10-2. 遠方操作回路

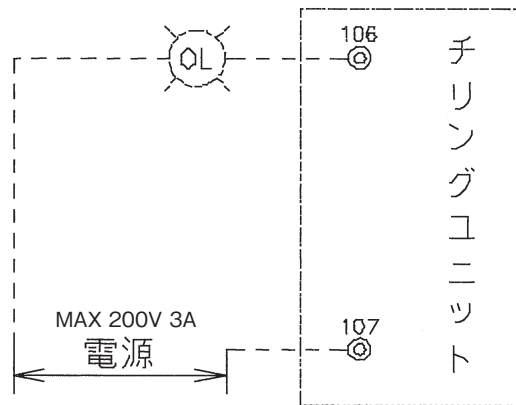


10-3. 冷却水・冷水ポンプインタロック回路 (必ず施工してください。)



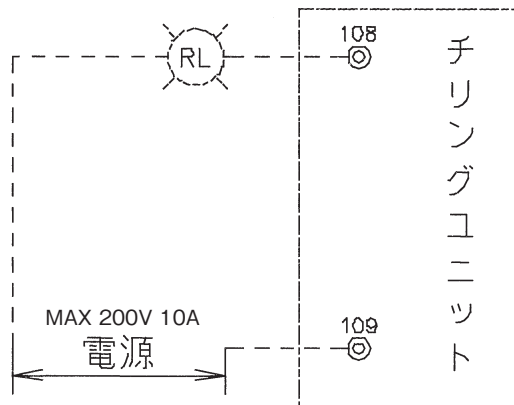


10 - 4. 故障表示回路



OL : 故障表示灯 (現場手配)

10 - 5. 運転表示回路



RL : 運転表示灯 (現場手配)



11. 部品定格

(1) 冷水サーモ

① 冷水サーモの工場セット値

機種	トランスファースイッチ		冷水入口温度	
	1	2	開	閉
P1501	圧縮機		10.5℃	13.3℃
P2241				
P3001				
P4501	No. 1圧縮機	No. 2圧縮機	10.5℃	13.3℃
P6001	No. 2圧縮機	No. 1圧縮機	13.3℃	16.1℃

注) 1. RUW-P1501, 2241, 3001にはトランスファースイッチは付いておりません。
 2. 使用部品は改良のため、予告なく変更する場合があります。

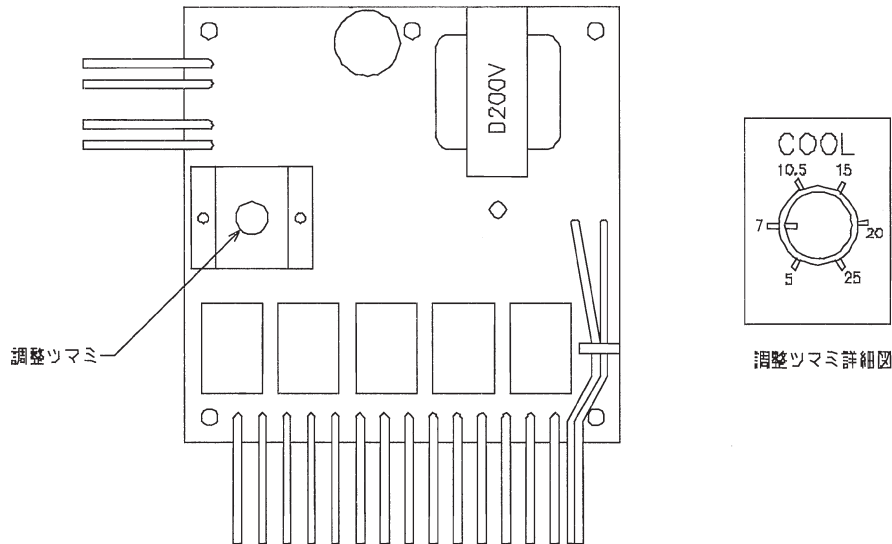
② 冷水サーモの調整

冷水サーモは標準水量で使用した場合、冷水出口温度が7℃になるようにセットしてあります。

据付現場で冷水出口温度を設計温度に調整したいときは、ユニットを運転し、冷水出口温度が設計温度になったときに、圧縮機が停止するようにサーモの調整ツマミを回してください。

注) セットの際、セット温度を下げすぎて通常運転中に凍結防止サーモが作動することがないように注意してください。
 5～15℃の範囲でセットしてください。

冷水サーモ詳細図



(2) 部品定格

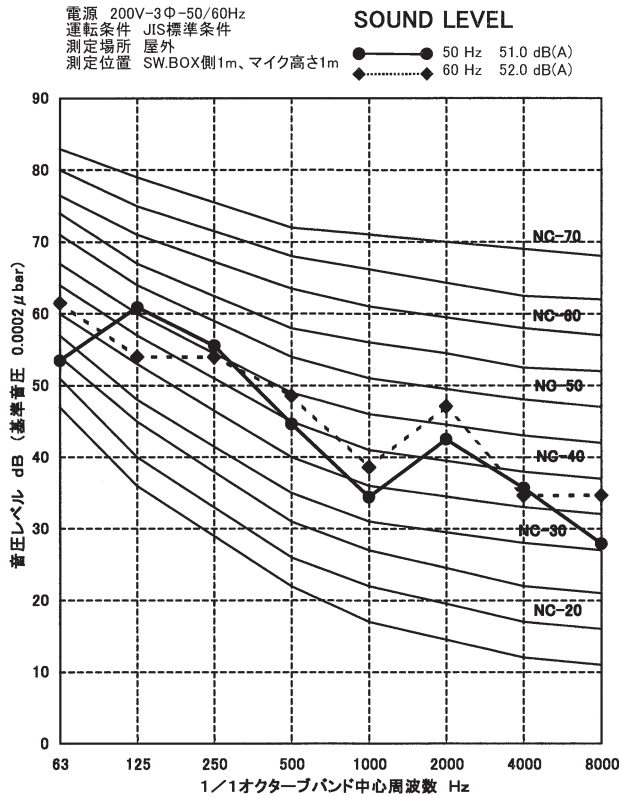
形名	RUW-	P1501	P2241	P3001	P4501	P6001
圧縮機		GC30GK057	GC30GK084	GC30GK108	GC30GK084 X 2	GC30GK108 X 2
高圧スイッチ [63H]		2.35MPa(開)/2.05MPa(閉)				
低圧スイッチ [63L]		0.098MPa(開)/0.245MPa(閉)				
圧縮機オーバロードリレー [51C]		28A	40A	53A	40A X 2	53A X 2
逆相防止リレー [47R]		付				
凍結防止サーモ [26L]		2.0℃(開)/5.0℃(閉)				
クランクケースヒータ [CH]		24W	60W	60W	60W X 2	60W X 2
制御回路ヒューズ [F]		10A				
溶栓溶解温度		72℃				

(注) 冷水サーモスタット以外は現場でセット値を変更しないでください。

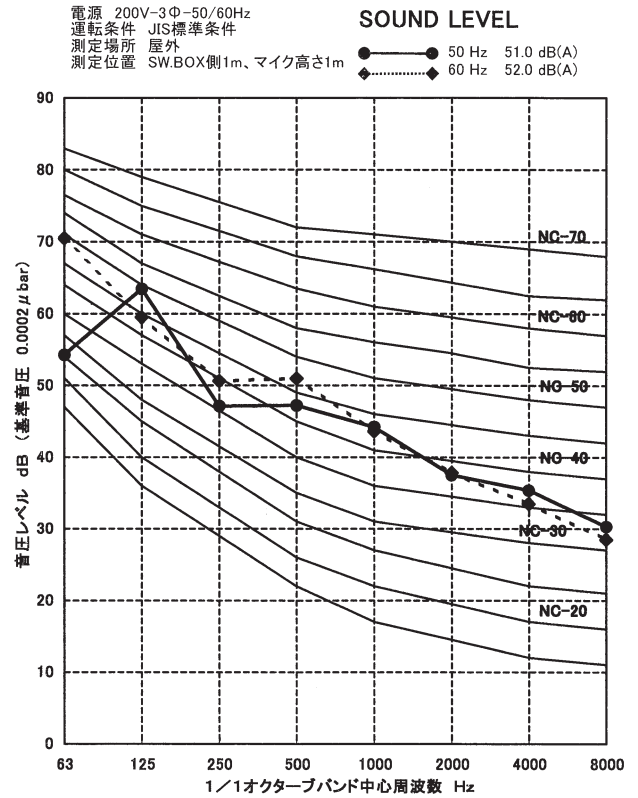


12. 騒音特性

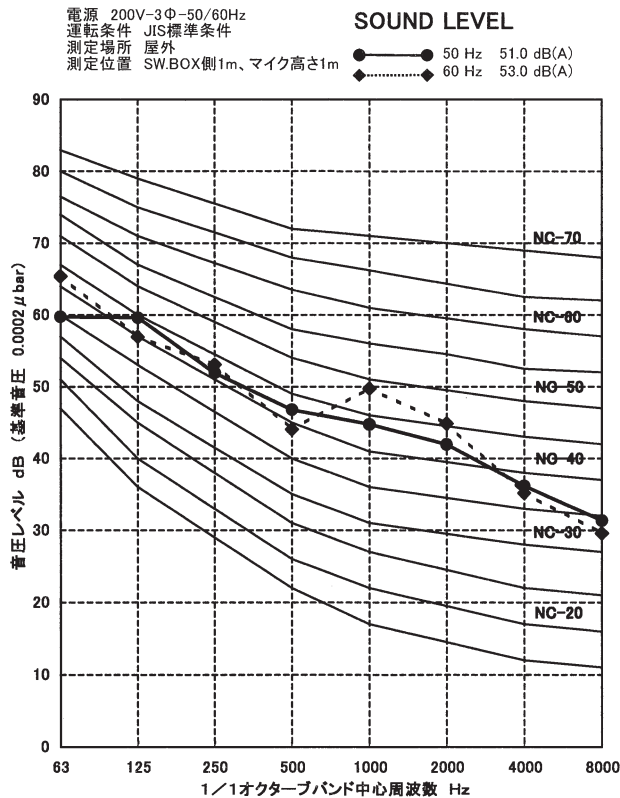
R U W - P 1 5 0 1



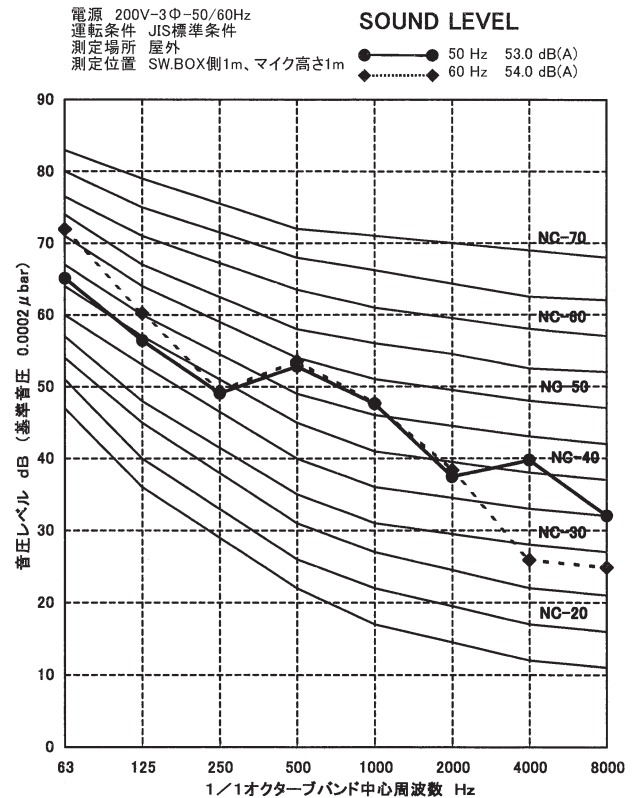
R U W - P 2 2 4 1



R U W - P 3 0 0 1



R U W - P 4 5 0 1





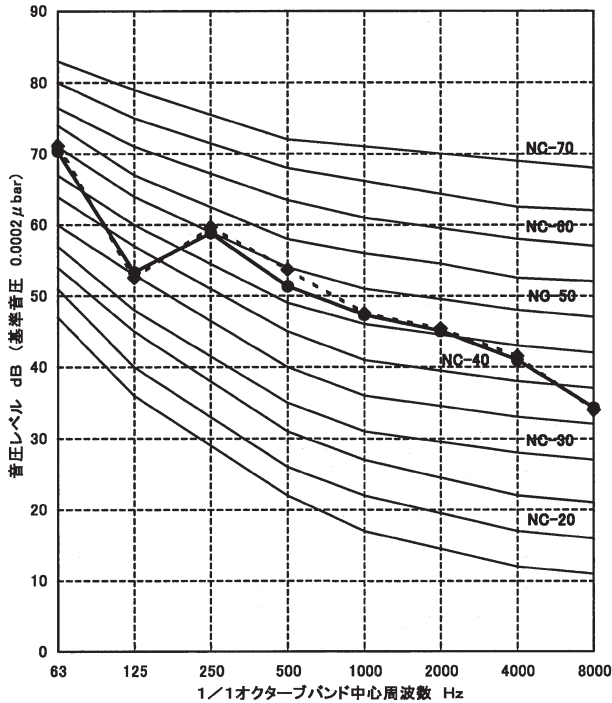
RUW-P6001

電源 200V-3Φ-50/60Hz
 運転条件 JIS標準条件
 測定場所 屋外
 測定位置 SW.BOX側1m、マイク高さ1m

SOUND LEVEL

● 50 Hz 55.0 dB(A)
 ◆ 60 Hz 56.0 dB(A)

※騒音値は、反射音の少ない場所での測定値です。
 実際の据付状態では、周囲の騒音や反射の影響を受けて、
 この値より大きくなります。

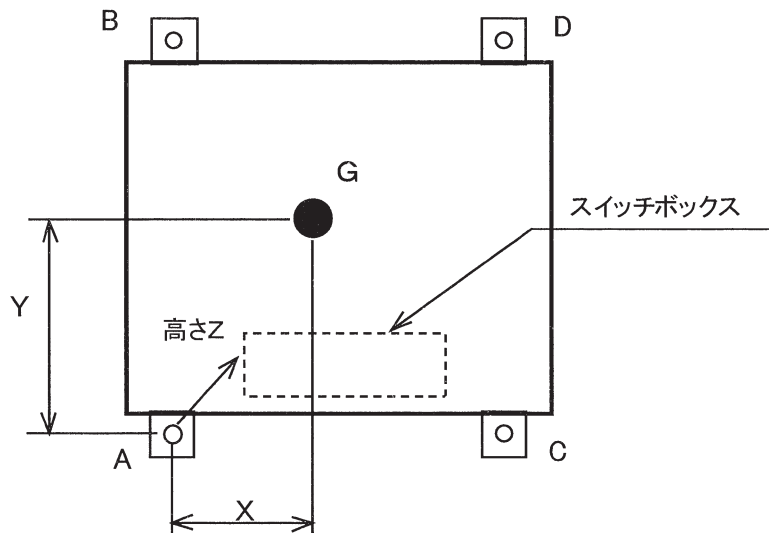


重心位置・荷重分布 水冷式冷却専用チラー 5～20馬力



13. 重心位置・荷重分布

機種 RUW-	運転質量 (kg)	重心位置G(mm)			荷重分布(kg)			
		X	Y	Z	A	B	C	D
P1501	109	238	217	408	26	25	30	28
P2241	137	229	223	392	34	33	35	35
P3001	150	236	224	424	36	35	40	39
P4501	300	418	283	485	73	60	92	75
P6001	322	419	287	487	77	65	98	82



14. 据付

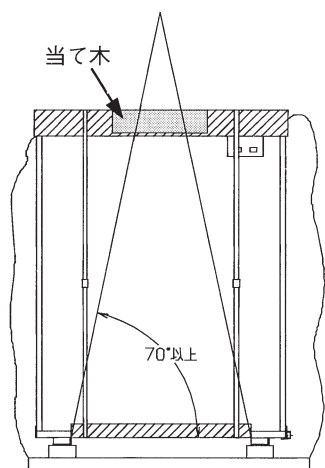


14-1. 搬入

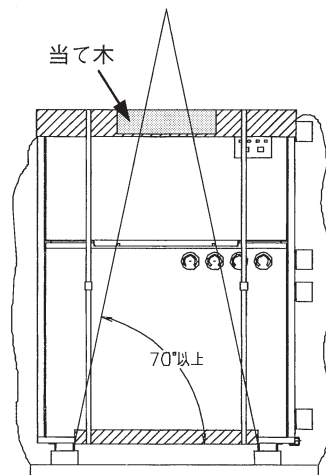
- ① 荷受にあたっては、運搬中の損傷の有無、および付属品(ストレーナ、ニップル)の有無を確認してください。
- ② スイッチボックス内の重要書類の有無を確認してください。
- ③ チリングユニットは梱包したまま据付場所まで運んでください。
- ④ ロープで吊上げる場合は、機器とロープの角度が70°以上になるようにしてください。また、パネルなどに傷がつかないように当て物を入れて保護してください。
- ⑤ コロで横に移動する場合、コロを4本以上使用してください。
- ⑥ チリングユニットは横転したり15°以上傾けないでください。
- ⑦ 落したり、強い衝撃を与えないでください。

吊下げ方法

RUW-P1501, P2241, P3001



RUW-P4501, P6001

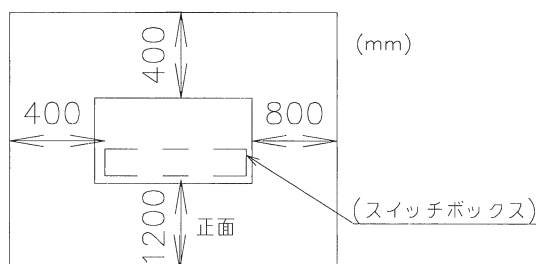


14-2. 据付場所

据付場所の選定にあたっては、次の点に注意してください。

- ① ユニットの運転重量を充分支えることのできる場所であること。
- ② 風雨にさらされない場所であり、周囲温度は5℃～40℃、RH75%以内の条件を満足する場所であること。冬期に0℃以下となるような場所では、水配管系統の凍結防止対策が必要になります。
- ③ ユニットの周囲には最小下図に示す位置にサービススペースを設けてください。これは高圧ガス保安法に基づき定まるスペースではありませんのでご注意ください。

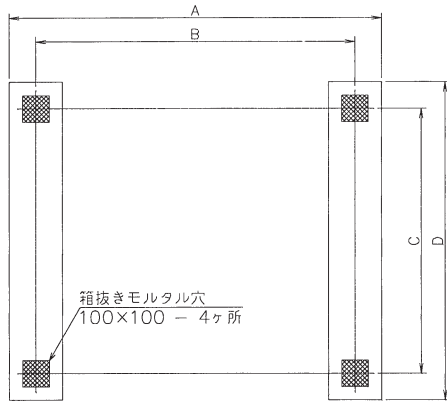
サービススペース





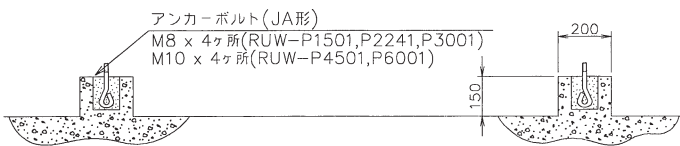
- ④ ユニットの周囲には排水溝を設けてください。
- ⑤ ユニットの据え付けは水平にしてください。
- ⑥ ユニットの据え付けは下図に示す位置にアンカーボルトで固定してください。
- ⑦ 必要に応じてアンカーボルトの位置に防振ゴム、パットを取り付けてください。防振パッドは厚さ10～20mm、幅100mm程度以上でユニットの据付脚全体が載る大きさ以上とってください。

RUW-P1501～P6001

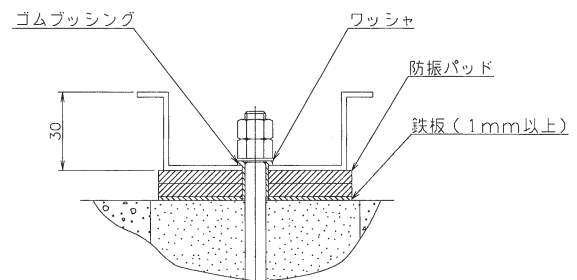


機種 RUW-	A	B	C	D
P1501	650	450	450	650
P2241				
P3001				
P4501	950	750	630	830
P6001				

↓
機器正面側

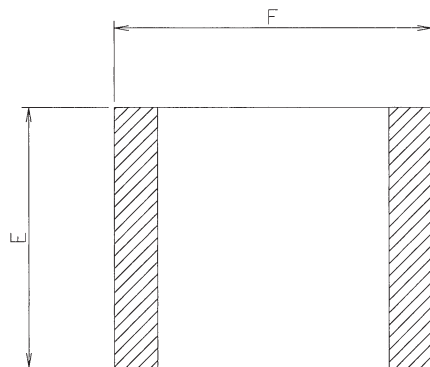


基礎コンクリート施工図(参考)



基礎ボルト取付施工図(参考：矢視G)

RUW-P1501～P6001



機種 RUW-	E	F
P1501	500	550
P2241		
P3001		
P4501	680	850
P6001		

↑
矢視G

防振パッド

防振パッド取付位置



14－3. 水配管接続

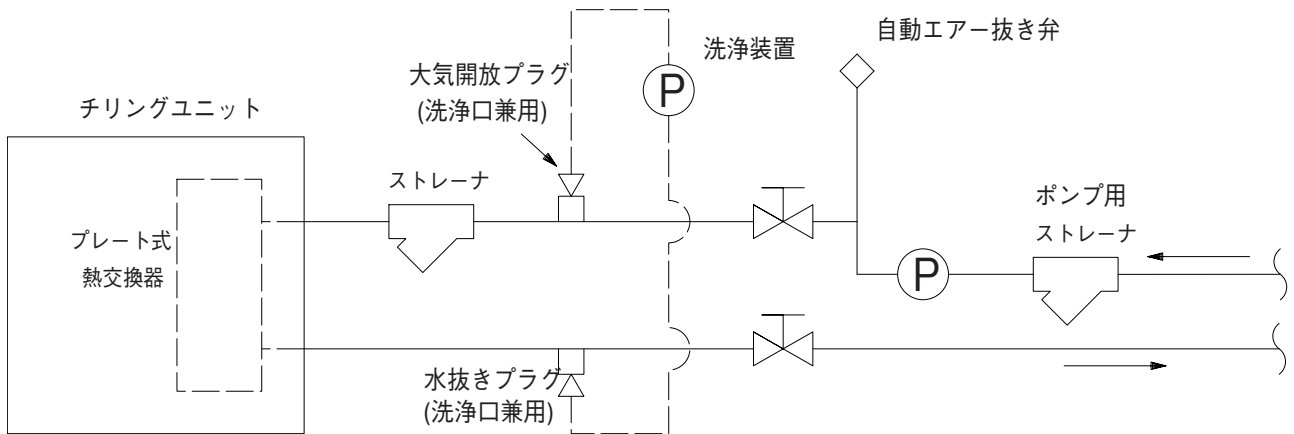
水配管サイズの決定は、配管系統の設計の際に行なってください。冷却水・冷水配管の接続口は、「2. 外形図」に示すようにユニット右側面にあります。冷却水・冷水配管工事を行なう際には、次の点に注意してください。

- (1) 冷却水・冷水の入口・出口は絶対に間違わないでください。
- (2) 冷却水・冷水の入口・出口配管には、バルブを取り付けてください。
- (3) 冷却水・冷水の入口・出口配管には、温度計を取り付けてください。なお、冷却水・冷水の入口・出口配管に圧力計を取り付けると概略の流量が分かります。
- (4) 冷却水配管・冷水配管には空気抜きと水抜きの配管を行なってください。
- (5) 冷水配管及び冷却水配管の入口には、チリングユニットの近いところにストレーナ(付属品)を必ず取りつけてプレート式熱交換器にゴミ、砂などの異物が入り込まないようにしてください。又、ストレーナを交換するときは、必ず20メッシュ程度のものを使用して下さい。
- (6) 配管は配管の重量がユニットにかからないように固定してください。
- (7) 冷却水配管・冷水配管は、保冷を行なってください。
- (8) 中間期及び冬期に配管中の水が凍結する危険がある場合には、必要に応じて凍結防止策を行なってください。なお、ブラインは配管を腐食しないものを使用してください。
- (9) 冷却水ポンプ・冷水ポンプの振動がユニットに伝わらないように、ポンプの吸込、吐出配管にフレキシブル管を使用してください。ポンプがユニットに近い場合には特に注意してください。
- (10) 冷却水出口温度が21℃以上になるように、クーリングタワーのファン回転数制御または、三方弁、バイパス弁を取り付けてください。
- (11) 冷却水配管・冷水配管系統の一番高い所に、膨脹タンクと、自動または手動の空気抜きを設けてください。
- (12) ドレン配管を行なってください。ドレン接続口はPS15メネジです。
- (13) 冷却水・冷水配管にフロースイッチまたは断水リレー(水圧スイッチ)を取り付け、インタロック配線を行なってください。
- (14) ポンプの残留運転を必ず行なってください。
- (15) ブライン仕様については、ポンプの残留運転を5分以上行なってください。また、ユニット停止中であっても、ブラインポンプ運転時は、冷却水ポンプを必ず運転し、凝縮器に通水する必要があります。
- (16) プレート式熱交換器は水質によってはスケールが付着する可能性があり、このスケール除去のために定期的な薬品洗浄をする必要があります。このために、水配管には仕切り弁を設け、この仕切り弁とチラーの間の配管には、薬品洗浄用の配管接続口を設けてください。
- (17) チリングユニットの洗浄や水抜き(冬期に長期間停止の際の水抜き、及びシーズンオフの水抜き)などのために水配管出入口には、「大気開放プラグ」、「水抜きプラグ」を設けてください。また、水配管に立ち上がりがある場合や空気の溜まりやすい最高所には「自動エア抜き弁」を取りつけてください。
図“配管施工例”を参照願います。
- (18) チリングユニットの入口配管部とは別に、ポンプ配管入口近くにも洗浄可能なストレーナを取り付けてください。
- (19) 水配管の保冷、保温及び屋外部における防湿は十分に行なってください。保冷及び保温が十分でないと熱損失のほかに厳寒期に凍結による損傷を生ずる恐れがあります。



- (20) 冬期に運転を休止する場合や夜間に運転を停止する場合、外気温度やユニット周囲温度が0℃以下になる地域においては水回路の自然凍結防止（水抜き、循環ポンプ運転、ヒーター加熱等）が必要です。水回路の凍結はプレート式交換器破損につながりますので使用状況に応じ適切な対策を取ってください。

配管施行例



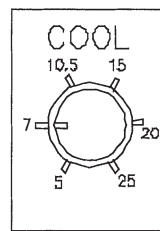
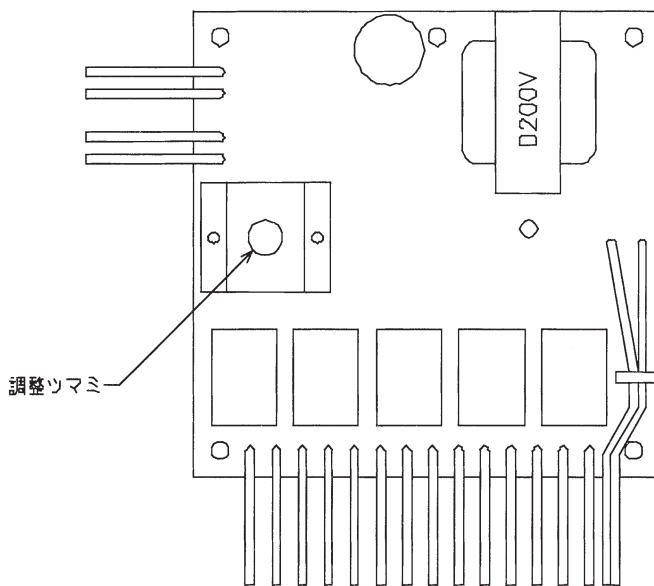
15. 制御説明



● 冷水サーモの調整

冷水サーモは標準水量で使用した場合、冷水出口温度が7℃になるようにセット（下図参照）してあります。納入後にユニットの冷水出口温度を設計温度にセットしたい時は、ユニットを運転して冷水出口温度が設計温度になった時、いずれか一方の圧縮機が停止するように下記に示す調節つまみを回して調整してください。

注) セットの際、セット温度を下げすぎて通常運転中に凍結防止サーモが作動することのないように注意してください。



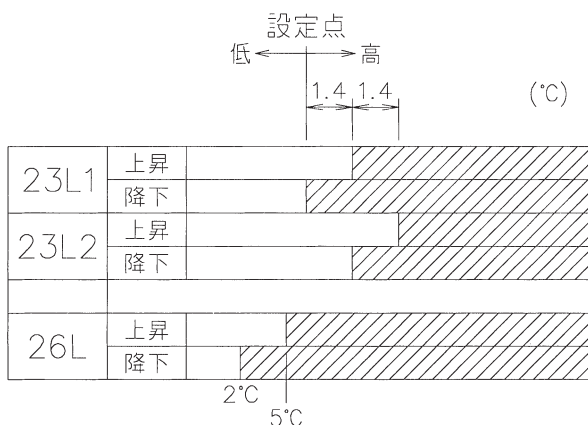
調整つまみ詳細図

機種(RUW-)	P1501～P3001	P4501,P6001
設定値(℃)	10.5	10.5

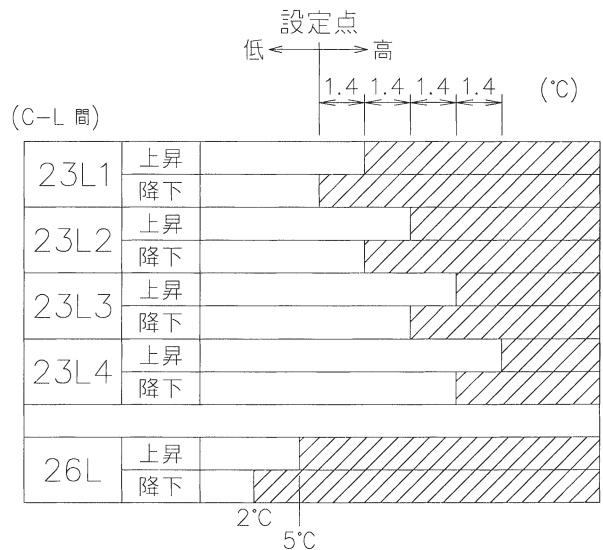
● サーモのコントロールシーケンス

RUW-P1501～P3001

RUW-P4501, P6001



▨ 部は、閉回路を示す。

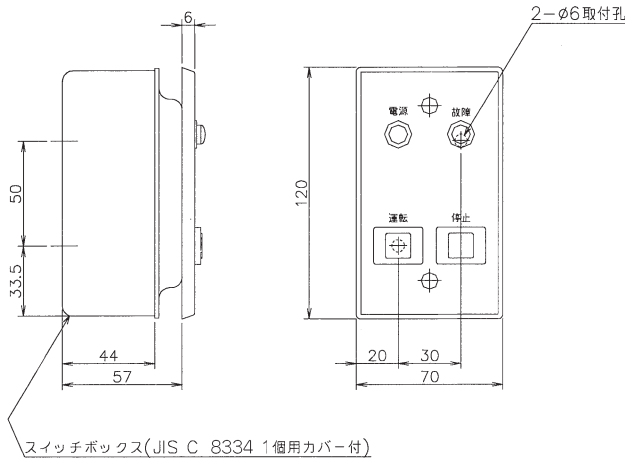


▨ 部は、閉回路を示す。

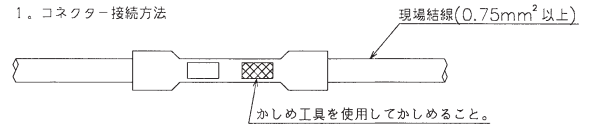
16. 別売リモコンスイッチ



外形寸法図



1. コネクター接続方法



2. スイッチボックス本体には、上下、左右、後面に電線接続用ロックアウト孔があります。

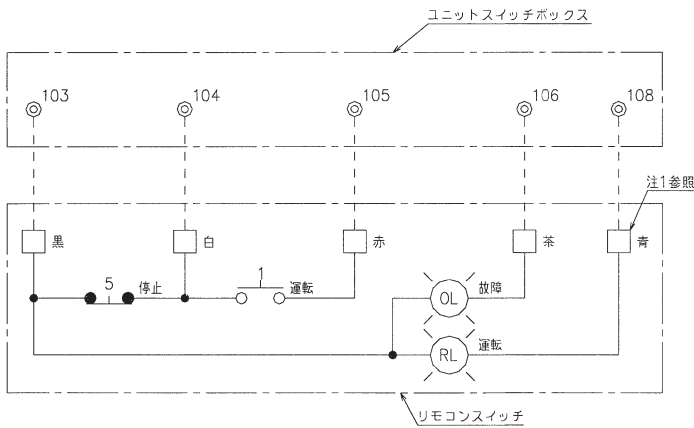
3. リモコンスイッチを使用する場合には、ユニットスイッチボックス内にて次の配線を行なってください。

RUW-P1501~P3001	Tb2-107 - Tb2-109 Tb2-109 - Tb2-5
RUW-P4501,P6001	Tb2-107 - Tb2-109 Tb2-109 - Tb3-12

また、次の配線は外して下さい。

RUW-P1501~P3001	Tb2-103 - Tb2-104
RUW-P4501,P6001	Tb2-103 - Tb2-104

電気配線図



記号説明

記号	名 称
1	運転スイッチ
5	停止スイッチ
OL	故障表示灯
RL	運転表示灯
◎	ターミナル

17. 注 記



- (1) 電源について
設計条件時の入力に比較し、運転立ち上がり時の入力値は、非常に大きな値となります。従って電源容量は、「9. 電気配線仕様」の電源トランス容量(kVA)以上が必要となります。電源電圧の変動は、圧縮機始動時の電圧降下も含み、定格電圧の±10%の範囲で使用してください。電源電圧間の電圧不平衡は2%以内で使用してください。
- (2) 冷水および冷却水流量
範囲を越えて使用すると、クーラの局部凍結や、能力低下を招きます。また、冷却水も凝縮器内の侵食、スケール付着の原因になりますので、使用範囲内としてください。
- (3) 最小保有水量
冷水の温度変化がはげしく頻繁に発停を繰り返すと、ユニットの寿命に影響を及ぼします。冷水保有水量は、系内最小保有水量以上を確保するタンクまたは配管系を設けてください。また、保有水量の計算は、配管流路で、最も水量が少なくなる部分で計算してください。(ヘッダー間でバイパス管がある場合。三方弁でバイパスしている状態等)
- (4) 周囲温度5℃以下で冷却運転を行う場合には、年間運転(特殊仕様対応)対応をする必要があります。
- (5) 水熱交換器および水配管の凍結事故を防ぐ為、長期間停止される場合や、冬期に使用されない場合は、必ず水配管を不凍液で満たされるか、または、水抜きを行なってください。
- (6) 冷却水出口温度は、必ず21℃以上で運転してください。特に、冬期の運転では三方弁制御、中間期ではクーリングタワーファンの発停制御等により、冷却水の温度コントロールを行ってください。
- (7) ユニット始動(プルダウン運転)時の冷水出口温度は、25℃以下で使用してください。水蓄熱等で保有水量が多いなど、プルダウン運転が1時間以上続く場合は、三方弁等を設けユニット運転範囲内で使用してください。
- (8) 循環ポンプはユニット毎に水熱交換器の入口側に取り付けてください。また、ポンプ停止時に水熱交換器内の水が排出されないよう、必要により、逆止弁等を設置してください。
- (9) 水熱交換器への異物の流入を防ぐためにクーラ及び凝縮器それぞれの入口側配管接続部には、付属のストレーナを必ず取り付けてください。
- (10) 一日のユニット運転/停止操作回数は、原則的には3回以内とし、頻繁な運転/停止操作は避けるようにしてください。
- (11) 冷却水および冷水系の水質管理
冷却水および冷水系の水質低下は、腐食やスケールの発生原因となり、機械の性能低下や腐食事故につながりますので、日常の水質管理を確実にこなす必要があります。又、必要に応じ防食薬剤の添加、脱気処理など有効な防食対策を施してください。
尚、水質基準項目および基準値については、日本冷凍空調工業会“冷凍空調機器用水質ガイドライン”(JRA-GL-02-1994)を満足してください。

特殊仕様一覧



○：工場対応 ×：対応不可 ー：対応対象外

機種 (RUW-)	P1501	P2241	P3001	P4501	P6001
異電圧 (400V) 仕様	×	×	○	○	○
ブライン仕様	○	○	○	○	○
H16 公共建築工事標準仕様	ー	ー	○	○	○
年間運転仕様	○	○	○	○	○
塗装色変更	○	○	○	○	○
進相コンデンサ取付	○	○	○	○	○

II. 異電圧仕様

仕様表 水冷式冷却専用チラー 5～20馬力

1. 仕様表



異電圧仕様

RUW-P4501V, P6001V

項目		形名	RUW-P4501V	RUW-P6001V
冷却能力 (注1) (kW)			40.0/45.0	53.0/60.0
外觀	塗装色		ブロンズソルト(マンセル5Y5.9/0.8)	
	外形寸法	高さ (mm)	1,260	
		幅 (mm)	1,013	
	奥行 (mm)	680		
製品質量 (kg)			292	312
運転質量 (kg)			300	322
電気特性 (注1)	電源 (注2)		三相 400V 50/60Hz	
	運転電流 (A)		18.5/19.4	22.7/24.0
	消費電力 (kW)		10.3/11.9	13.3/15.4
	力率 (%)		80.4/88.5	84.8/92.8
	始動電流 (A)		79/75	94/89
圧縮機	形式		全密閉スクロール式	
	台数		2	
冷凍機油	電動機 (kW)		5.3 X 2	6.8 X 2
	始動方式		直入順次始動	
	クランクケースヒータ (W)		60 X 2	
凝縮器 (注3)	種類		3MA-POE	
	充填量 (L)		2.51 X 2	3.25 X 2
冷却水	形式		プレート式(SUS316相当)	
	流量 (L/min)	流量 (L/min)	144/163	190/216
		水圧損失 (kPa)	41.6/53.0	48.7/62.6
		流量範囲 (L/min)	69~232	92~310
出口温度使用範囲 (°C)		21~45	21~45	
冷却水 (注3)	形式		プレート式(SUS316相当)	
	流量 (L/min)	流量 (L/min)	115/129	152/172
		水圧損失 (kPa)	30.3/38.2	31.4/40.1
		流量範囲 (L/min)	65~230	86~304
出口温度使用範囲 (°C)		5~15	5~15	
系内最小保有水量 (L)			冷水流量 X 3分間	
冷媒	種類		R407C	
	封入量 (kg)		2.0 X 2	2.5 X 2
制御			温度式自動膨脹弁	
容量制御 (%)			100-50-0	
運転調整装置			電子式サーモスタット	
保護装置			高低圧スイッチ、圧縮機オーバーロード、逆相防止リレー、クランクケースヒータ 圧縮機タイマスタート、溶栓、凍結防止サーモスタット	
配管口径	冷水	入口 (A)	PT50メネジ	
		出口 (A)	PT50メネジ	
		水抜き口 (A)	-	
		空気抜き口 (A)	-	
	冷却水	入口 (A)	PT50メネジ	
		出口 (A)	PT50メネジ	
		水抜き口 (A)	-	
		空気抜き口 (A)	-	
	ドレン口 (A)	PS15メネジ		
騒音値 (注4) (dBA) (測定位置: SW. BOX側1m、高さ1m)			53/54	55/56
法定冷凍トン (トン)			4.03/4.86	5.13/6.19
高圧ガス保安法手続区分			不要	

(注1) 冷却能力および電気特性は、JIS B 8613条件による。

冷水 : 入口温度 12°C/出口温度 7°C、冷却水 : 入口温度 30°C/出口温度 35°C

(注2) 電源電圧は変動があった場合でも、±10%を超えないようにすること。

(注3) 水熱交換器 常用圧力 : 0.98MPa 以下、耐圧試験圧力 : 1.47MPa

(注4) 騒音値は反射音の少ない場所で測定したものです。

実際の据付状態では周囲の騒音や反射の影響を受け、表示値より大きくなります。

2. 電気配線仕様



異電圧仕様

項目		形名RUW-	P4501V	P6001V
ユニット電源			400V-3φ-50/60Hz	
電源電線太さ	20m以下		撚線5.5mm ²	撚線5.5/8.0mm ²
	50m以下		撚線14mm ²	撚線14mm ²
アース線太さ			単線1.6mm	単線1.6mm
電源ヒューズ容量	A		30/30	30/30
電源スイッチ容量	A		30/30	30/30
電源トランス容量	kVA		19.1/20.1	23.4/24.9
漏電遮断器	A		30/30	30/30
漏電遮断器感度電流	mA		30/30	30/30
制御(渡り)線太さ	20m未満の場合		撚線0.75mm ²	撚線0.75mm ²
	20～60m		撚線1.25mm ²	撚線1.25mm ²
	60～100m		撚線2.0mm ²	撚線2.0mm ²

部品定格 水冷式冷却専用チラー **5～20馬力**



異電圧仕様

3. 部品定格

形名	RUW-	P4501V	P6001V
圧縮機		GC30GE084 × 2	GC30GE108 × 2
高圧スイッチ	[63H]	2.35MPa (開) / 2.05MPa (閉)	
低圧スイッチ	[63L]	0.098MPa (開) / 0.245MPa (閉)	
圧縮機オーバロードリレー	[51C]	20A × 2	26A × 2
逆相防止リレー	[47R]	付	
凍結防止サーモ	[26L]	2.0℃ (開) / 5.0℃ (閉)	
クランクケースヒータ	[CH]	60W × 2	60W × 2
制御回路ヒューズ	[F]	10A	
溶栓溶解温度		72℃	
トランス容量	400V/200V	200VA	300VA

Ⅲ. ブライン仕様

1. 使用範囲



ライン仕様

水冷ラインチラーの使用について

- 使用ライン
防錆剤入エチレングリコールとします。
その他のラインを使用する場合は、性能等異なりますので別途問い合わせください。

- ユニット使用限界
下表に示す範囲で、使用してください。

項目	機種	50/60Hz				
		RUW- P1501R	RUW- P2241R	RUW- P3001R	RUW- P4501R	RUW- P6001R
ライン出口温度範囲	℃	-10 ～ 15				
ライン最低流量	L/min	22	32	43	65	86
ライン最大流量	L/min	67	100	133	230	304
冷却水出口温度範囲	℃	21 ～ 45				
冷却水流量範囲	L/min	23 ～ 75	34 ～ 114	46 ～ 152	69 ～ 232	92 ～ 310
ライン保有量	L	使用するライン流量(L/min)×3(min)以上の量を確保して下さい。				

- ユニットの性能とライン濃度

- (1) ラインチラーの能力については、能力表を参照ください。
また、ライン（エチレングリコール）濃度は

（ライン出口温度）－（8℃）がその凍結温度になるような下記濃度としています。

ライン出口温度（℃）	+5	0	-5	-10
エチレングリコール濃度（wt %）	11	20	28	34

- (2) 市販されているエチレングリコールは、一般に防食剤を添加した水溶液のため、入手する原液の濃度を確認した上で、下記の例に従って必要濃度を決めてください。

[例] ライン出口－5℃で、ナイブラインZ1の場合、原液が74.5%の水溶液とすると、エチレングリコール28wt%濃度はナイブラインZ1では

$$28\text{wt}\% \times 1 \div 0.745 = 38\text{wt}\% \text{ となります。}$$

2. 能力表



ライン仕様

RUW-P1501R

周波数 (Hz)	ライン 出口温度 (°C)	項 目	冷却水出口温度(°C)				
			30	35	37	40	45
50	-10	冷却能力 (kW)	6.73	6.18	5.96	5.62	5.03
		消費電力 (kW)	2.72	3.09	3.24	3.47	3.87
		ライン流量 (l/min)	35.4	32.6	31.4	29.6	26.5
		冷却水水量 (l/min)	27.1	26.6	26.4	26.1	25.5
		ライン水圧損失 (kPa)	29.5	25.0	23.2	20.7	16.7
		冷却水水圧損失 (kPa)	13.2	12.7	12.5	12.2	11.7
	運転電流 (A)	10.2	10.7	11.0	11.3	12.0	
	-5	冷却能力 (kW)	8.36	7.81	7.59	7.24	6.64
		消費電力 (kW)	2.75	3.12	3.28	3.52	3.94
		ライン流量 (l/min)	42.6	39.8	38.7	36.9	33.9
		冷却水水量 (l/min)	31.8	31.3	31.1	30.8	30.3
		ライン水圧損失 (kPa)	39.2	34.3	32.4	29.6	25.0
		冷却水水圧損失 (kPa)	18.1	17.6	17.4	17.0	16.5
	運転電流 (A)	10.3	10.8	11.1	11.5	12.2	
	0	冷却能力 (kW)	10.3	9.69	9.45	9.09	8.45
		消費電力 (kW)	2.78	3.16	3.32	3.56	4.00
		ライン流量 (l/min)	50.6	47.8	46.6	44.8	41.7
		冷却水水量 (l/min)	37.4	36.8	36.6	36.3	35.7
		ライン水圧損失 (kPa)	50.9	45.5	43.4	40.2	34.8
		冷却水水圧損失 (kPa)	24.8	24.1	23.8	23.4	22.7
	運転電流 (A)	10.4	11.0	11.3	11.6	12.4	
	5	冷却能力 (kW)	12.4	11.8	11.5	11.1	10.4
		消費電力 (kW)	2.81	3.19	3.35	3.61	4.06
		ライン流量 (l/min)	59.2	56.2	55.0	53.1	49.8
冷却水水量 (l/min)		43.6	42.9	42.6	42.2	41.6	
ライン水圧損失 (kPa)		64.5	58.4	55.9	52.2	46.1	
冷却水水圧損失 (kPa)		33.6	32.6	32.2	31.6	30.6	
運転電流 (A)	10.6	11.2	11.5	11.9	12.6		

周波数 (Hz)	ライン 出口温度 (°C)	項 目	冷却水出口温度(°C)				
			30	35	37	40	45
60	-10	冷却能力 (kW)	7.80	7.16	6.90	6.51	5.83
		消費電力 (kW)	3.26	3.69	3.87	4.15	4.62
		ライン流量 (l/min)	41.1	37.7	36.3	34.3	30.7
		冷却水水量 (l/min)	31.7	31.1	30.9	30.5	30.0
		ライン水圧損失 (kPa)	39.4	33.4	31.0	27.6	22.3
		冷却水水圧損失 (kPa)	18.0	17.3	17.1	16.7	16.1
	運転電流 (A)	11.2	11.8	12.0	12.5	13.2	
	-5	冷却能力 (kW)	9.80	9.16	8.89	8.48	7.78
		消費電力 (kW)	3.31	3.75	3.94	4.22	4.72
		ライン流量 (l/min)	50.0	46.7	45.3	43.2	39.7
		冷却水水量 (l/min)	37.6	37.0	36.8	36.4	35.8
		ライン水圧損失 (kPa)	53.6	46.9	44.3	40.4	34.0
		冷却水水圧損失 (kPa)	25.1	24.4	24.0	23.6	22.8
	運転電流 (A)	11.3	11.9	12.2	12.6	13.4	
	0	冷却能力 (kW)	12.1	11.4	11.1	10.7	9.91
		消費電力 (kW)	3.36	3.81	4.00	4.29	4.81
		ライン流量 (l/min)	59.5	56.2	54.8	52.6	48.9
		冷却水水量 (l/min)	44.2	43.6	43.3	42.9	42.2
		ライン水圧損失 (kPa)	70.1	62.6	59.5	55.0	47.6
		冷却水水圧損失 (kPa)	34.6	33.5	33.1	32.5	31.5
	運転電流 (A)	11.5	12.1	12.4	12.8	13.6	
	5	冷却能力 (kW)	14.5	13.8	13.5	13.0	12.2
		消費電力 (kW)	3.42	3.87	4.07	4.37	4.90
		ライン流量 (l/min)	*67.0	66.0	64.5	62.3	58.4
冷却水水量 (l/min)		51.5	50.7	50.4	49.9	49.1	
ライン水圧損失 (kPa)		82.4	80.0	76.5	71.4	62.8	
冷却水水圧損失 (kPa)		46.6	45.3	44.7	43.8	42.5	
運転電流 (A)	11.8	12.4	12.7	13.1	14.0		

注: ブライン出入口温度差3°C、冷却水の出入口温度差5°Cの場合を示します。
 また、*は水量制限のため最大流量値としていますので、3°C以上の温度差となります。
 なお、ライン濃度は、ライン出口温度に応じて下記濃度としています。

ライン出口温度 °C	+5	0	-5	-10
エチレングリコール濃度 W %	11	20	28	34



R U W - P 2 2 4 1 R

周波数 (Hz)	ライン 出口温度 (°C)	項 目	冷却水出口温度(°C)				
			30	35	37	40	45
50	-10	冷却能力 (kW)	11.1	10.4	10.1	9.64	8.83
		消費電力 (kW)	4.12	4.65	4.86	5.17	5.67
		ライン流量 (l/min)	58.3	54.6	53.1	50.7	46.5
		冷却水水量 (l/min)	43.6	43.1	42.8	42.4	41.6
		ライン水圧損失 (kPa)	50.5	44.4	42.0	38.4	32.4
		冷却水水圧損失 (kPa)	21.6	21.1	20.9	20.5	19.7
	運転電流 (A)	16.0	17.1	17.6	18.3	19.6	
	-5	冷却能力 (kW)	13.4	12.7	12.5	12.0	11.1
		消費電力 (kW)	4.22	4.75	4.97	5.29	5.82
		ライン流量 (l/min)	68.3	65.0	63.5	61.2	56.7
		冷却水水量 (l/min)	50.5	50.2	50.0	49.6	48.6
		ライン水圧損失 (kPa)	63.7	57.8	55.3	51.4	44.3
		冷却水水圧損失 (kPa)	28.8	28.5	28.2	27.8	26.8
	運転電流 (A)	16.2	17.3	17.8	18.6	20.0	
	0	冷却能力 (kW)	16.0	15.4	15.0	14.6	13.7
		消費電力 (kW)	4.34	4.88	5.10	5.43	6.00
		ライン流量 (l/min)	79.2	75.7	74.2	71.8	67.4
		冷却水水量 (l/min)	58.4	58.0	57.8	57.3	56.4
		ライン水圧損失 (kPa)	79.0	72.4	69.6	65.3	57.7
		冷却水水圧損失 (kPa)	38.5	37.9	37.6	37.0	35.8
	運転電流 (A)	16.5	17.6	18.2	19.0	20.5	
	5	冷却能力 (kW)	19.0	18.2	17.9	17.3	16.3
		消費電力 (kW)	4.48	5.02	5.25	5.59	6.18
		ライン流量 (l/min)	90.6	86.8	85.2	82.6	78.0
冷却水水量 (l/min)		67.3	66.6	66.2	65.7	64.6	
ライン水圧損失 (kPa)		96.0	88.3	85.1	80.1	71.4	
冷却水水圧損失 (kPa)		50.7	49.7	49.2	48.3	46.8	
運転電流 (A)	16.7	18.0	18.5	19.4	21.0		

周波数 (Hz)	ライン 出口温度 (°C)	項 目	冷却水出口温度(°C)				
			30	35	37	40	45
60	-10	冷却能力 (kW)	12.8	12.0	11.6	11.1	10.2
		消費電力 (kW)	4.72	5.30	5.53	5.88	6.47
		ライン流量 (l/min)	67.4	63.4	61.4	58.6	53.7
		冷却水水量 (l/min)	50.2	49.7	49.3	48.8	47.8
		ライン水圧損失 (kPa)	67.2	59.5	55.8	51.0	43.0
		冷却水水圧損失 (kPa)	28.6	28.0	27.5	27.0	25.9
	運転電流 (A)	17.0	18.2	18.8	19.5	20.9	
	-5	冷却能力 (kW)	15.4	14.7	14.3	13.8	12.8
		消費電力 (kW)	4.85	5.44	5.68	6.04	6.66
		ライン流量 (l/min)	78.8	74.8	73.1	70.4	65.2
		冷却水水量 (l/min)	58.2	57.7	57.4	56.9	55.7
		ライン水圧損失 (kPa)	84.3	76.2	72.8	67.6	58.1
		冷却水水圧損失 (kPa)	38.1	37.4	37.1	36.5	35.0
	運転電流 (A)	17.3	18.5	19.0	19.9	21.4	
	0	冷却能力 (kW)	18.4	17.6	17.2	16.7	15.6
		消費電力 (kW)	5.01	5.61	5.85	6.23	6.87
		ライン流量 (l/min)	91.0	86.9	85.1	82.3	77.2
		冷却水水量 (l/min)	67.2	66.6	66.2	65.7	64.6
		ライン水圧損失 (kPa)	104	94.9	91.1	85.2	75.2
		冷却水水圧損失 (kPa)	50.7	49.7	49.2	48.4	46.8
	運転電流 (A)	17.6	18.8	19.4	20.3	21.9	
	5	冷却能力 (kW)	21.8	20.8	20.4	19.8	18.6
		消費電力 (kW)	5.19	5.80	6.05	6.44	7.11
		ライン流量 (l/min)	*100	99.4	97.4	94.4	89.0
冷却水水量 (l/min)		77.4	76.3	75.9	75.2	73.8	
ライン水圧損失 (kPa)		116	115	111	104	92.6	
冷却水水圧損失 (kPa)		66.7	65.0	64.2	63.1	60.9	
運転電流 (A)	17.9	19.2	19.8	20.8	22.5		

注: ライン出入口温度差3°C、冷却水の出入口温度差5°Cの場合を示します。
 また、*は水量制限のため最大流量値としていますので、3°C以上の温度差となります。
 なお、ライン濃度は、ライン出口温度に応じて下記濃度としています。

ライン出口温度 °C	+5	0	-5	-10
エチレングリコール濃度 W %	11	20	28	34

能力表 水冷式冷却専用チラー 5～20馬力



ブライン仕様

RUW-P3001R

周波数 (Hz)	ブライン 出口温度 (°C)	項 目	冷却水出口温度(°C)				
			30	35	37	40	45
50	-10	冷却能力 (kW)	14.6	13.8	13.4	12.8	11.8
		消費電力 (kW)	5.07	5.74	6.01	6.41	7.06
		ブライン流量 (l/min)	76.7	72.4	70.5	67.6	62.2
		冷却水水量 (l/min)	56.3	55.9	55.6	55.2	54.1
		ブライン水圧損失 (kPa)	47.4	42.3	40.3	37.0	31.4
		冷却水水圧損失 (kPa)	19.6	19.3	19.1	18.8	18.1
	運転電流 (A)	19.3	20.7	21.3	22.2	23.8	
	-5	冷却能力 (kW)	17.6	16.8	16.4	15.8	14.8
		消費電力 (kW)	5.20	5.88	6.15	6.56	7.25
		ブライン流量 (l/min)	89.7	85.5	83.6	80.7	75.3
		冷却水水量 (l/min)	65.3	64.9	64.7	64.2	63.1
		ブライン水圧損失 (kPa)	59.7	54.3	52.0	48.5	42.3
		冷却水水圧損失 (kPa)	26.3	25.9	25.7	25.3	24.5
	運転電流 (A)	19.6	21.0	21.6	22.5	24.2	
	0	冷却能力 (kW)	21.1	20.2	19.8	19.1	18.0
		消費電力 (kW)	5.37	6.04	6.31	6.73	7.45
		ブライン流量 (l/min)	104	99.5	97.5	94.4	88.7
		冷却水水量 (l/min)	75.8	75.1	74.8	74.2	72.9
		ブライン水圧損失 (kPa)	73.9	67.9	65.2	61.2	54.2
		冷却水水圧損失 (kPa)	35.1	34.5	34.2	33.7	32.6
運転電流 (A)	19.9	21.3	21.9	22.9	24.7		
5	冷却能力 (kW)	24.9	23.9	23.4	22.7	21.5	
	消費電力 (kW)	5.54	6.22	6.50	6.93	7.68	
	ブライン流量 (l/min)	119	114	112	108	102	
	冷却水水量 (l/min)	87.3	86.3	85.8	85.0	83.5	
	ブライン水圧損失 (kPa)	89.7	82.6	79.6	75.0	67.0	
	冷却水水圧損失 (kPa)	46.4	45.4	44.9	44.1	42.6	
運転電流 (A)	20.2	21.7	22.3	23.4	25.3		

周波数 (Hz)	ブライン 出口温度 (°C)	項 目	冷却水出口温度(°C)				
			30	35	37	40	45
60	-10	冷却能力 (kW)	17.1	16.1	15.7	15.0	13.8
		消費電力 (kW)	6.03	6.80	7.10	7.55	8.27
		ブライン流量 (l/min)	90.2	85.0	82.7	79.2	72.8
		冷却水水量 (l/min)	66.4	65.8	65.4	64.8	63.4
		ブライン水圧損失 (kPa)	65.3	58.1	55.1	50.6	42.9
		冷却水水圧損失 (kPa)	27.1	26.6	26.3	25.8	24.7
	運転電流 (A)	20.6	22.0	22.6	23.5	25.1	
	-5	冷却能力 (kW)	20.7	19.7	19.2	18.5	17.3
		消費電力 (kW)	6.19	6.96	7.27	7.73	8.50
		ブライン流量 (l/min)	106	100	98.1	94.5	88.0
		冷却水水量 (l/min)	77.1	76.4	76.0	75.3	73.8
		ブライン水圧損失 (kPa)	82.2	74.4	71.2	66.1	57.5
		冷却水水圧損失 (kPa)	36.3	35.7	35.3	34.7	33.4
	運転電流 (A)	20.9	22.4	23.0	24.0	25.8	
	0	冷却能力 (kW)	24.7	23.6	23.1	22.4	21.0
		消費電力 (kW)	6.38	7.15	7.47	7.95	8.77
		ブライン流量 (l/min)	122	116	114	110	104
		冷却水水量 (l/min)	89.2	88.2	87.7	86.9	85.3
		ブライン水圧損失 (kPa)	101	92.6	88.9	83.2	73.5
		冷却水水圧損失 (kPa)	48.4	47.3	46.8	46.0	44.4
運転電流 (A)	21.2	22.8	23.5	24.5	26.5		
5	冷却能力 (kW)	29.3	27.9	27.4	26.5	25.0	
	消費電力 (kW)	6.59	7.38	7.70	8.20	9.06	
	ブライン流量 (l/min)	*133	133	131	126	119	
	冷却水水量 (l/min)	103	101	101	99.5	97.6	
	ブライン水圧損失 (kPa)	112	112	108	101	90.3	
	冷却水水圧損失 (kPa)	64.1	62.0	61.2	60.0	57.8	
運転電流 (A)	21.6	23.3	24.0	25.1	27.2		

注: ブライン出入口温度差3°C、冷却水の出入口温度差5°Cの場合を示します。
 また、*は水量制限のため最大流量値としていますので、3°C以上の温度差となります。
 なお、ブライン濃度は、ブライン出口温度に応じて下記濃度としています。

ブライン出口温度 °C	+5	0	-5	-10
エチレングリコール濃度 W %	11	20	28	34



RUW-P4501R

周波数 (Hz)	ライン 出口温度 (°C)	項目	冷却水出口温度(°C)				
			30	35	37	40	45
50	-10	冷却能力 (kW)	21.4	20.1	19.6	18.7	17.1
		消費電力 (kW)	8.15	9.27	9.70	10.3	11.4
		ライン流量 (l/min)	113	106	103	98.4	90.1
		冷却水水量 (l/min)	84.8	84.3	83.9	83.2	81.7
		ライン水圧損失 (kPa)	38.7	34.2	32.4	29.6	24.9
		冷却水水圧損失 (kPa)	14.6	14.5	14.4	14.1	13.6
	運転電流 (A)	32.1	34.2	35.1	36.5	39.1	
	-5	冷却能力 (kW)	25.9	24.7	24.2	23.3	21.7
		消費電力 (kW)	8.30	9.40	9.84	10.5	11.6
		ライン流量 (l/min)	132	126	123	119	111
		冷却水水量 (l/min)	98.1	97.8	97.5	96.9	95.5
		ライン水圧損失 (kPa)	48.9	44.4	42.5	39.6	34.4
		冷却水水圧損失 (kPa)	19.5	19.4	19.3	19.0	18.5
	0	運転電流 (A)	32.3	34.4	35.4	36.9	39.7
		冷却能力 (kW)	31.2	29.9	29.3	28.4	26.7
		消費電力 (kW)	8.48	9.58	10.0	10.7	11.9
		ライン流量 (l/min)	154	147	145	140	132
		冷却水水量 (l/min)	114	113	113	112	111
		ライン水圧損失 (kPa)	61.0	56.1	54.1	50.8	45.1
	5	冷却水水圧損失 (kPa)	26.0	25.8	25.6	25.4	24.7
		運転電流 (A)	32.6	34.8	35.8	37.4	40.3
		冷却能力 (kW)	37.1	35.6	35.0	34.0	32.1
		消費電力 (kW)	8.68	9.78	10.2	10.9	12.1
		ライン流量 (l/min)	177	170	167	162	153
冷却水水量 (l/min)		131	130	130	129	127	
	ライン水圧損失 (kPa)	74.8	69.2	66.8	63.0	56.5	
	冷却水水圧損失 (kPa)	34.5	34.0	33.7	33.3	32.4	
	運転電流 (A)	32.9	35.3	36.3	38.0	41.1	

周波数 (Hz)	ライン 出口温度 (°C)	項目	冷却水出口温度(°C)				
			30	35	37	40	45
60	-10	冷却能力 (kW)	25.4	23.8	23.2	22.2	20.3
		消費電力 (kW)	9.79	11.0	11.6	12.3	13.6
		ライン流量 (l/min)	134	126	122	117	107
		冷却水水量 (l/min)	101	100	99.6	98.8	97.1
		ライン水圧損失 (kPa)	53.9	47.7	45.2	41.3	34.8
		冷却水水圧損失 (kPa)	20.6	20.3	20.1	19.8	19.1
	運転電流 (A)	34.7	37.2	38.3	39.9	42.6	
	-5	冷却能力 (kW)	30.6	29.2	28.5	27.4	25.6
		消費電力 (kW)	9.99	11.3	11.8	12.6	13.9
		ライン流量 (l/min)	156	149	145	140	130
		冷却水水量 (l/min)	116	116	115	115	113
		ライン水圧損失 (kPa)	67.8	61.5	58.8	54.7	47.6
		冷却水水圧損失 (kPa)	27.3	27.0	26.9	26.5	25.8
	0	運転電流 (A)	35.0	37.6	38.6	40.3	43.2
		冷却能力 (kW)	36.7	35.1	34.4	33.4	31.4
		消費電力 (kW)	10.2	11.5	12.0	12.8	14.2
		ライン流量 (l/min)	181	173	170	165	155
		冷却水水量 (l/min)	135	134	133	132	131
		ライン水圧損失 (kPa)	84.1	77.2	74.2	69.7	61.7
	5	冷却水水圧損失 (kPa)	36.3	35.8	35.6	35.2	34.3
		運転電流 (A)	35.4	38.0	39.1	40.9	44.0
		冷却能力 (kW)	43.6	41.8	41.0	39.8	37.6
		消費電力 (kW)	10.5	11.8	12.3	13.2	14.6
		ライン流量 (l/min)	208	199	196	190	180
冷却水水量 (l/min)		155	154	153	152	150	
	ライン水圧損失 (kPa)	103	94.7	91.3	86.1	77.0	
	冷却水水圧損失 (kPa)	47.9	47.1	46.7	46.0	44.7	
	運転電流 (A)	35.9	38.5	39.7	41.5	44.9	

注: ブライン出入口温度差3°C、冷却水の出入口温度差5°Cの場合を示します。
 なお、ライン濃度は、ライン出口温度に応じて下記濃度としています。

ライン出口温度 °C	+5	0	-5	-10
エチレングリコール濃度 W %	11	20	28	34



ライン仕様

RUW-P6001R

周波数 (Hz)	ライン 出口温度 (°C)	項目	冷却水出口温度(°C)				
			30	35	37	40	45
50	-10	冷却能力 (kW)	29.1	27.5	26.8	25.7	23.6
		消費電力 (kW)	10.4	11.8	12.4	13.2	14.6
		ライン流量 (l/min)	153	145	141	135	124
		冷却水水量 (l/min)	113	113	112	111	109
		ライン水圧損失 (kPa)	42.0	37.5	35.7	32.8	27.8
		冷却水水圧損失 (kPa)	17.6	17.4	17.3	17.0	16.4
	-5	運転電流 (A)	38.8	41.7	42.9	44.8	48.0
		冷却能力 (kW)	35.1	33.5	32.8	31.6	29.5
		消費電力 (kW)	10.7	12.1	12.6	13.5	14.9
		ライン流量 (l/min)	179	171	167	161	151
		冷却水水量 (l/min)	131	131	130	129	128
		ライン水圧損失 (kPa)	52.8	48.2	46.2	43.0	37.6
	0	冷却水水圧損失 (kPa)	23.5	23.3	23.2	22.9	22.2
		運転電流 (A)	39.4	42.2	43.4	45.4	48.8
		冷却能力 (kW)	42.0	40.3	39.5	38.3	36.0
		消費電力 (kW)	11.0	12.4	13.0	13.8	15.3
		ライン流量 (l/min)	207	199	195	189	178
		冷却水水量 (l/min)	152	151	150	149	147
	5	ライン水圧損失 (kPa)	65.4	60.1	57.9	54.4	48.2
		冷却水水圧損失 (kPa)	31.4	31.0	30.7	30.3	29.4
		運転電流 (A)	40.0	42.8	44.1	46.1	49.8
		冷却能力 (kW)	49.8	47.8	46.9	45.5	43.0
		消費電力 (kW)	11.4	12.8	13.3	14.2	15.8
		ライン流量 (l/min)	238	228	224	217	205
	5	冷却水水量 (l/min)	175	173	173	171	168
		ライン水圧損失 (kPa)	79.6	73.3	70.7	66.6	59.6
		冷却水水圧損失 (kPa)	41.5	40.7	40.3	39.6	38.4
		運転電流 (A)	40.7	43.6	44.8	47.0	50.9

周波数 (Hz)	ライン 出口温度 (°C)	項目	冷却水出口温度(°C)				
			30	35	37	40	45
60	-10	冷却能力 (kW)	34.2	32.3	31.4	30.1	27.7
		消費電力 (kW)	12.4	14.0	14.6	15.6	17.1
		ライン流量 (l/min)	180	170	165	158	146
		冷却水水量 (l/min)	134	133	132	131	128
		ライン水圧損失 (kPa)	57.8	51.5	48.8	44.9	38.1
		冷却水水圧損失 (kPa)	24.4	24.0	23.8	23.4	22.5
	-5	運転電流 (A)	42.1	45.0	46.2	48.1	51.4
		冷却能力 (kW)	41.3	39.3	38.4	37.1	34.5
		消費電力 (kW)	12.7	14.3	15.0	15.9	17.5
		ライン流量 (l/min)	211	200	196	189	176
		冷却水水量 (l/min)	155	154	153	152	149
		ライン水圧損失 (kPa)	72.7	65.9	63.1	58.7	51.1
	0	冷却水水圧損失 (kPa)	32.6	32.1	31.8	31.3	30.3
		運転電流 (A)	42.7	45.7	47.0	49.0	52.7
		冷却能力 (kW)	49.4	47.2	46.2	44.7	42.0
		消費電力 (kW)	13.1	14.7	15.4	16.4	18.1
		ライン流量 (l/min)	244	233	228	221	207
		冷却水水量 (l/min)	179	177	177	175	172
	5	ライン水圧損失 (kPa)	89.7	82.1	78.8	73.9	65.3
		冷却水水圧損失 (kPa)	43.3	42.5	42.1	41.4	40.1
		運転電流 (A)	43.4	46.5	47.9	50.1	54.1
		冷却能力 (kW)	58.3	55.8	54.7	53.0	50.0
		消費電力 (kW)	13.5	15.1	15.8	16.8	18.6
		ライン流量 (l/min)	278	266	261	253	239
	5	冷却水水量 (l/min)	206	203	202	200	197
		ライン水圧損失 (kPa)	108	99.5	95.8	90.1	80.3
		冷却水水圧損失 (kPa)	56.9	55.6	55.0	54.0	52.1
		運転電流 (A)	44.2	47.4	48.9	51.2	55.5

注: ブライン出入口温度差3°C、冷却水の出入口温度差5°Cの場合を示します。
 なお、ライン濃度は、ライン出口温度に応じて下記濃度としています。

ライン出口温度 °C	+5	0	-5	-10
エチレングリコール濃度 W %	11	20	28	34

3. 使用上の注意



ライン仕様

■使用上の注意

以下の使用上の注意のほか、取扱説明書および技術資料に記載してある内容を充分お読みのうえ、据付けおよび使用してください。

- (1) 電源について
 - a. 設計条件時の入力に比較し、運転立ち上がり時の入力は、非常に大きな値となります。
従って、電源容量は、ライン温度の高い運転立ち上がり（最大入力）時を考慮して設計してください。
 - b. 電源電圧の変動は、定格電圧の±10%の範囲で使用してください。
 - c. 電源電圧間の電圧不平衡は2%以内で使用してください。
- (2) ブラインの濃度管理
ライン濃度が薄いと、凍結バンク・バクテリアの発生などのトラブルの原因となりますので、ライン出口温度によって定まる濃度を常に保つよう定期的にチェックしてください。
また、ラインを希釈するときは、原液の濃度に注意してください。
- (3) ブライン流量
範囲を越えて使用すると、クーラの局部凍結や、能力低下を招きます。また、冷却水も凝縮器内の侵食や、スケール付着の原因になりますので、使用限界内としてください。
- (4) ブラインクッションタンク
ラインの温度変化がはげしく頻繁に発停を繰り返すと、ユニットの寿命に影響を及ぼします。
ライン保有量は、1.使用範囲の表に示すライン保有量以上を確保するタンクまたは配管系を設けてください。
- (5) 冬期に運転を行う場合には、年間運転（特殊仕様対応）対応をする必要があります。
又、冷却水の凍結防止を行う必要があります。
- (6) ユニット始動（プルダウン運転）時のライン出口温度は、25℃以下で使用してください。
但し、保有ライン量が多いなど、プルダウン運転が1時間以上続く場合は、3方弁等を設けユニット運転範囲内で使用してください。
また、冷却水温度は、3方弁制御・クーリングタワーファンの発停制御等により、使用温度範囲内で使用してください。
- (7) 水熱交換器への異物の流入を防ぐためにクーラ及び凝縮器それぞれの入口側配管接続部には、付属のストレーナを必ず取り付けてください。
- (8) 冷却水系の水質管理
冷却水系の水質低下は、腐食やスケールの発生原因となり、機械の性能低下や腐食事故につながりますので、日常の水質管理を確実にこなす必要があります。又、必要に応じ防食薬剤の添加、脱気処理など有効な防食対策を施してください。
尚、水質基準項目および基準値については、日本冷凍空調工業会ガイドライン（JRA-GL-02-1994）を満足してください。
 - 1) シーズン前には
補給水をいれて循環させクーリングタワーの内外、ストレーナ、配管内などの掃除を行ない、付着物、土砂、サビなどを取り除くとともに水質検査を行なう。
 - 2) 定期的な水質管理を行なう。
検査項目は、pHと導電率を中心に行ない、どちらか一方でも基準値を越えた場合は、全項目を検査する必要があります。
 - 3) 水質に腐食傾向がみられる場合は、次の処理をおこないます。
 - a. 化学薬品で中和する。（腐食抑制剤の投入）
 - b. 不純物の濃度が基準値以下になるようにブロー量を増やす。（補給水を増やす）
 - c. 定期的に水を入れ替える。
 - d. 一過水式の場合は、前処理設備を設ける。
 - 4) 水質にスケール生成傾向がみられる場合は、前項3）と同様な処理を行なうと共に、化学洗浄の必要がある時は、どのような薬品を使えば良いか、最寄りの水処理メーカーと相談してください。
- (9) 冷却水及びラインポンプについて
ラインチラーは、ライン温度が0℃以下の場合に、ユニット内の冷媒自然循環により、凝縮器内の冷却水が凍結しプレート式熱交換器を破壊する重故障につながる危険があります。
以下の内容に充分留意し、使用してください。
 - 1) ユニット運転時は、冷却水ポンプとラインポンプを必ず運転してください。
 - 2) ユニット停止後、冷却水ポンプ及びラインポンプを少なくとも3分以上は残留運転を行ってください。
但し、氷蓄熱など特殊な用途については、ポンプ残留運転を延長する必要がある場合がありますので、問い合わせください。
 - 3) ユニット停止中であっても、ラインポンプが運転している場合は、冷却水ポンプを必ず運転し、凝縮器に通水する必要があります。
（ラインポンプだけを運転し、冷却水ポンプを運転しない場合は、凝縮器の凍結事故が発生します。）
- (10) ブライン仕様では、ライン出口温度により低压スイッチの設定が以下のように変更になっています。

ライン出口温度	低压スイッチ設定値
0℃	0.147MPa(年間運転仕様なら0.098MPa)
-5℃	0.098MPa
-10℃	0.059MPa
-15℃	0.029MPa

IV. 平成 16 年版 公共建築工事標準仕様

1. 対応仕様一覧



平成 16 年版 公共建築工事標準仕様

項目	公共建築工事標準仕様書 (平成 16 年版)	弊社 標準仕様	弊社 公共建築工事標準仕様
1.3.1 チリング ユニット 1.3.1.1 一般事項	(1) 本項は、圧縮機用電動機の合計定格出力11kWを超えるチリングユニットに適用する。なお、5.5kW 以上11kW以下のものは制御盤のみ適用し、その他は、製造者の標準仕様とする。 (2) チリングユニットは、「高圧ガス保安法」及び「冷凍保安規則」並びに「冷凍保安規則関係基準」の定めるところによる。	(1) 3.5kW～13.6kW までのものを製作している。 <適用機種> 【11kWを超えるもの】 RUW-P6001 【5.5kW 以上11kW以下のもの (制御盤のみ適用)】 RUW-P3001, P4501 (2) 仕様通りの法規、基準により製作している。	(1) (2) 同左
1.3.1.2 構成	往復動圧縮機又はスクリー圧縮機若しくはスクロール圧縮機、電動機、動力伝達装置、凝縮器、冷却器、安全装置、制御盤及び付属品からなるものとする。	仕様通り製作している。	同左
1.3.1.3 往復動圧縮機	全密閉式又は半密閉式とする。また、容量制御は、吸入ガスの圧力若しくは温度又は冷水温度による自動制御とし、軽負荷起動装置を兼ね備えたものとする。	該当せず。	同左
1.3.1.4 スクリー 圧縮機	往復動圧縮機の当該事項によるほか、次による。 (イ) 圧縮機本体は、鋳鉄製とし、内部に回転圧縮するねじれたロータを有し、分解及び内部点検ができる構造とする。 (ロ) 容量制御は、自動により作動する容量制御弁により低負荷まで制御できるものとし、軽負荷起動装置を兼ね備えたものとする。	該当せず。	同左
1.3.1.5 スクロール 圧縮機	往復動圧縮機の当該事項によるほか、次による。 内部に固定スクロール、旋回スクロール、クランク軸及び自動運転機構を有し、各摺動部及び圧縮室の潤滑が行えるもので、作動ガスが漏れないものとする。	・ 全密閉スクロール式圧縮機搭載 ・ 容量制御は圧縮機台数制御で、冷水出口温度を感知してマイコンより自動制御を行う。また軽負荷起動装置としてはタイムガードによって再起動時の圧力バランスをはかり過負荷防止としている。	同左
1.3.1.6 電動機	製造者標準品とする。	圧縮機用電動機は、三相かご形誘導電動機を使用している。	同左
1.3.1.7 動力伝達装置	圧縮機の動力伝達装置は、電動機直結形とし、空冷式凝縮器用送風機の動力伝達装置は電動機直結形又はベルト駆動形（ベルトカバー付き又はケーシング付）とする。	・ 圧縮機の電動機は内蔵（直結形）としている。	同左



平成 16 年版 公共建築工事標準仕様

項目	公共建築工事標準仕様書 (平成 16 年版)	弊社 標準仕様	弊社 公共建築工事標準仕様
1.3.1.8 凝縮器	形式及び構造は次による。 (イ) 水冷式円筒多管形凝縮器は、… (ロ) 水冷式円筒コイル形凝縮器及び水冷式二重管形凝縮器は、… (ハ) 空冷式凝縮器は、… (ニ) プレート形熱交換器は、波形にプレス成形した JIS G 4305 (冷間圧延ステンレス鋼板及び鋼帯) による SUS 304 又は SUS 316 の伝熱板を適当な枚数で重ね合わせ、両端を SUS 304 又は SUS316 のカバーで押えたものを、JIS H 3100 (銅及び銅合金の板及び条) による C 1220 又は JIS H 4551 (ニッケル及びニッケル合金板及び条) による NCuR で、ブレージング (ろう付け) 加工した構造とする。	・ 凝縮器はプレート式としている。 ・ 波形にプレス加工されたステンレス製プレートを重ねて組合せたものと、2枚のカバープレート进行ろう付けにより一体化して、熱交換する冷媒と冷却水の接続口をそれぞれ設けた構造としている。全て JIS G4307 SUS316相当を使用している。	同左
1.3.1.9 冷却器	上記凝縮器 (イ)、(ロ)、(ニ) による。 (ニ) プレート形熱交換器は、波形にプレス整形した JIS G 4305 (冷間圧延ステンレス鋼板及び鋼帯) による SUS304 又は SUS316 の伝熱板を適切な枚数で重ね合わせ、両端を SUS304 又は SUS316 のカバーで押さえたものを、JIS H 3100 (銅及び銅合金の板及び条) による C1220 又は JIS H 4551 (ニッケル及びニッケル合金板及び条) による NCuR で、ブレージング (ろう付け) 加工した構造とする。	冷却器はプレート式としている。 ・ 波形にプレス加工されたステンレス製プレートを重ねて組合せたものと、2枚のカバープレート进行ろう付けにより一体化して、熱交換する冷媒と冷水の接続口をそれぞれ設けた構造としている。全て JIS G4307 SUS316相当を使用している。	同左
1.3.1.10 安全装置	次の保護機能を備える。 (イ) 凝縮圧力の過上昇のとき、また、蒸発圧力の過低下 (全密閉圧縮機使用の場合を除く。) のとき作動する圧力保護制御機能 (ロ) 冷水及び冷却水の過度の減少又は断水のとき作動する断水保護制御機能 (ハ) 冷水の過冷却により作動する保護制御機能 (ニ) 強制潤滑装置を有する圧縮機の油圧低下により作動する油圧保護制御機能 (圧縮機の油圧が 0.1MPa を超える場合) (ホ) 圧縮機用電動機の過熱により作動する保護機能又は圧縮機の吐出ガスの過熱により作動する保護制御機能 (開放形圧縮機の場合を除く。)	(イ) 高圧、低圧圧カスイッチを備えている。 (ロ) インターロック接続用端子有。 (ハ) 凍結防止装置サーモスタットを備えている。 (ニ) 油圧リレーなし。 (ホ) 圧縮機用電動機の過熱により作動する保護機能を備えている。	同左 ※ (ロ) 断水リレーの取付けについては現場打合せにより決定とする。 ※ (ニ) 油圧保護制御機能 圧縮機は強制潤滑装置を有していない。
1.3.1.11 冷媒	特記による。	使用冷媒は HFC407C としている。	同左
1.3.1.12 保温保冷	製造者の標準仕様とする。	塩化ビニルシートを使用している。	同左
1.3.1.13 塗装	製造者の標準仕様とする。	フレーム及び制御盤ケーシングはポリエステル樹脂焼付塗装を施している。	同左



項目	公共建築工事標準仕様書 (平成 16 年版)	弊社 標準仕様	弊社 公共建築工事標準仕様																										
<p>1.3.1.14 制御盤</p>	<p>第2編1.2.2(制御及び操作盤)による。 1.2.2.1 制御及び操作盤 機器に付属される制御及び操作盤は、「電気事業法」「電気設備に関する技術基準を定める省令」及び「電気用品安全法」に定めるところによるものとし、製造者の標準仕様とする。ただし、各編で指定された機器及び特記により指定された機器は、表2.1.6により次の各項を適用する。なお、この場合は原則として製造者の標準付属盤内に収納する。</p> <p>表2.1.6 制御及び操作盤の構成</p> <table border="1" data-bbox="325 600 842 936"> <thead> <tr> <th rowspan="2">機材名 適用範囲</th> <th colspan="2">チリングユニット 空気熱源ヒートポンプユニット 圧縮機の電動機出力の合計値</th> </tr> <tr> <th>30kWを超えるもの</th> <th>5.5kW以上 30kW以下のもの</th> </tr> </thead> <tbody> <tr> <td>項目</td> <td></td> <td></td> </tr> <tr> <td>過負荷及び欠相保護装置</td> <td>○</td> <td>○</td> </tr> <tr> <td>電流計</td> <td>○ *1</td> <td></td> </tr> <tr> <td>進相コンデンサー</td> <td>△</td> <td>△</td> </tr> <tr> <td>表示灯等</td> <td>○</td> <td>△</td> </tr> <tr> <td>接点及び端子</td> <td>○</td> <td>○</td> </tr> <tr> <td>運転時間計</td> <td>△</td> <td>△</td> </tr> </tbody> </table> <p>注1. 各機材ごとに○印の項目を適用し、△印の項目の適用は特記による。 2. *1 は、圧縮機の電動機出力の合計値が37kW以上の場合に適用する。 3. 0.2kW以下の電動機回路及び過電流遮断器の定格電流が15A(配線用遮断器の場合は20A)以下の単相電動機回路には、過負荷及び欠相保護装置を設けなくてもよい。また、1ユニットの装置で電動機自体に有効な保護サーモ等の焼損防止装置がある場合には、欠相保護装置を設けなくてもよい。 4. 0.2kW以下の電動機回路及び過電流遮断器の定格電流が15A(配線用遮断器の場合は20A)以下の単相電動機回路には、電流計を設けなくてもよい。 5. 0.2kW未満の三相電動機には、進相コンデンサーを設けなくてもよい。また、1ユニットの装置全体で力率が定格出力時90%以上に確保できる場合は、部分的あるいは全体として省略してもよい。 6. 主回路用の電磁接触器は、電動機及び進相コンデンサーが無電圧になるように設ける。また、スターデルタ始動の場合も同様とする。</p> <p>(イ) 過負荷及び欠相保護装置は、電動機ごとに設ける。過負荷及び欠相保護装置とは、過負荷及び欠相による過電流が生じた場合に自動的にこれを阻止し電動機の焼損を防止できるものとする。なお、1ユニットの装置で、ユニットの電源に欠相が生じた場合に自動的にそのユニット全ての電動機を停止することができる場合は、欠相保護装置を電動機毎に設けなくてもよい。</p> <p>(ロ) 電流計は、延長目盛電流計(赤指針付き)とし、電動機ごとに設ける。なお、1ユニットの装置(1ユニットに2台以上の電動機がある場合)の場合は一括で設けてもよい。</p>	機材名 適用範囲	チリングユニット 空気熱源ヒートポンプユニット 圧縮機の電動機出力の合計値		30kWを超えるもの	5.5kW以上 30kW以下のもの	項目			過負荷及び欠相保護装置	○	○	電流計	○ *1		進相コンデンサー	△	△	表示灯等	○	△	接点及び端子	○	○	運転時間計	△	△	<p>指定された機器については下記による。</p> <p>(イ) 過負荷及び欠相保護装置 圧縮機用電動機にはオーバロードリレーを設けている。</p> <p>(ロ) 電流計 電流計は設けていない。</p>	<p>指定された機器については下記による。</p> <p>(イ) 過負荷及び欠相保護装置 【圧縮機用電動機】 同左 ※ 電動機自体に過熱により作動する保護機能があり焼損を防止できるので欠相保護装置の取付けは省略する。</p> <p>(ロ) 電流計 同左 ※ 圧縮機の電動機出力の合計値は37kW未満。</p>
機材名 適用範囲	チリングユニット 空気熱源ヒートポンプユニット 圧縮機の電動機出力の合計値																												
	30kWを超えるもの	5.5kW以上 30kW以下のもの																											
項目																													
過負荷及び欠相保護装置	○	○																											
電流計	○ *1																												
進相コンデンサー	△	△																											
表示灯等	○	△																											
接点及び端子	○	○																											
運転時間計	△	△																											



項目	公共建築工事標準仕様書 (平成 16 年版)	弊社 標準仕様	弊社 公共建築工事標準仕様																																									
	<p>(ハ) 進相コンデンサーの容量は、200V電動機については電力会社の電気供給規程により選定するものとし、400V及び高圧電動機については定格出力時における改善後の力率を0.9以上となるように選定する。</p> <p>(ニ) 表示灯等は、表2.1.7により設ける。なお、運転及び停止表示灯は電動機ごとに設けるものとし、保護継電器の動作表示は各保護継電器ごとに設ける。</p> <p>表2.1.7 表示灯等</p> <table border="1" data-bbox="320 701 839 1240"> <thead> <tr> <th rowspan="2">機材名</th> <th colspan="2">チリングユニット 空気熱源ヒートポンプユニット</th> </tr> <tr> <th colspan="2">適用範囲 圧縮機の電動機出力の合計値</th> </tr> <tr> <th>項目</th> <th>30kWを超えるもの</th> <th>5.5kW以上 30kW以下のもの</th> </tr> </thead> <tbody> <tr> <td>電源(白色)表示灯</td> <td>○</td> <td></td> </tr> <tr> <td>運転(赤色)及び停止(緑色)表示灯</td> <td>○</td> <td>△</td> </tr> <tr> <td>燃焼表示灯</td> <td></td> <td></td> </tr> <tr> <td>荷電表示灯</td> <td></td> <td></td> </tr> <tr> <td>巻取完了表示灯</td> <td></td> <td></td> </tr> <tr> <td>安全回路表示灯</td> <td></td> <td></td> </tr> <tr> <td>不着火表示灯</td> <td></td> <td></td> </tr> <tr> <td>保護継電器の動作表示</td> <td>○</td> <td>△</td> </tr> <tr> <td>ガス圧異常表示灯 (ガスだきの場合)</td> <td></td> <td></td> </tr> <tr> <td>異常表示灯</td> <td></td> <td></td> </tr> <tr> <td>異常警報ブザー</td> <td></td> <td></td> </tr> </tbody> </table> <p>注 1. 各機材ごとに○印の項目を適用する。 2. 安全回路表示灯とは、温度過熱防止装置又は耐震自動消火装置が作動した場合に消灯するものとする。 3. 1ユニットの装置の場合は、運転表示灯を一括としてもよい。また1ユニットの装置で異常停止の表示がある場合は、停止表示灯を省略してもよい。 4. 表示灯の色別は、表示灯の種別の表示があれば製造者の標準色としてもよい。 5. 保護継電器の作動が判別できる場合は、保護継電器の動作表示を盤の表面に一括表示としてもよい。</p>	機材名	チリングユニット 空気熱源ヒートポンプユニット		適用範囲 圧縮機の電動機出力の合計値		項目	30kWを超えるもの	5.5kW以上 30kW以下のもの	電源(白色)表示灯	○		運転(赤色)及び停止(緑色)表示灯	○	△	燃焼表示灯			荷電表示灯			巻取完了表示灯			安全回路表示灯			不着火表示灯			保護継電器の動作表示	○	△	ガス圧異常表示灯 (ガスだきの場合)			異常表示灯			異常警報ブザー			<p>(ハ) 進相コンデンサー 進相コンデンサーは設けていない。</p> <p>(ニ) 表示灯など ・電源表示灯を設けている。 ・ユニット一括で運転表示灯を設けている。 ・停止表示灯は設けていない。 ・異常停止の表示灯を設けているが、保護継電器の動作は判別できない。</p>	<p>(ハ) 進相コンデンサー 同左 ※ 特記により設ける場合は、1ユニット装置全体で力率が定格出力時0.9以上になるよう圧縮機用電動機毎に進相コンデンサーを設ける。</p> <p>(ニ) 表示灯など 同左 ※ 異常停止の表示を設けるので停止表示灯の取付けを省略する。 ※ 保護継電器の動作表示は特記による。</p>
機材名	チリングユニット 空気熱源ヒートポンプユニット																																											
	適用範囲 圧縮機の電動機出力の合計値																																											
項目	30kWを超えるもの	5.5kW以上 30kW以下のもの																																										
電源(白色)表示灯	○																																											
運転(赤色)及び停止(緑色)表示灯	○	△																																										
燃焼表示灯																																												
荷電表示灯																																												
巻取完了表示灯																																												
安全回路表示灯																																												
不着火表示灯																																												
保護継電器の動作表示	○	△																																										
ガス圧異常表示灯 (ガスだきの場合)																																												
異常表示灯																																												
異常警報ブザー																																												



項目	公共建築工事標準仕様書 (平成 16 年版)	弊社 標準仕様	弊社 公共建築工事標準仕様																										
	<p>(ホ) 接点及び端子は、表2.1.8 により設ける。さらに必要な接点及び端子を設ける場合は、特記による。</p> <p>表2.1.8 接点及び端子</p> <table border="1" data-bbox="331 443 842 1064"> <thead> <tr> <th data-bbox="331 443 566 533">接点 及び端子項目</th> <th data-bbox="566 443 842 533">機材名 チリングユニット 空気熱源ヒートポンプユニット</th> </tr> </thead> <tbody> <tr> <td data-bbox="331 533 566 562">インターロック用端子</td> <td data-bbox="566 533 842 562">○</td> </tr> <tr> <td data-bbox="331 562 566 591">遠方発停用端子</td> <td data-bbox="566 562 842 591">○</td> </tr> <tr> <td data-bbox="331 591 566 620">ボイラー給水ポンプ 発停用接点及び端子</td> <td data-bbox="566 591 842 620"></td> </tr> <tr> <td data-bbox="331 620 566 649">温度調節器用端子</td> <td data-bbox="566 620 842 649"></td> </tr> <tr> <td data-bbox="331 649 566 678">湿度調節器用端子</td> <td data-bbox="566 649 842 678"></td> </tr> <tr> <td data-bbox="331 678 566 707">冷却塔・各ポンプ停止 信号用接点及び端子</td> <td data-bbox="566 678 842 707"></td> </tr> <tr> <td data-bbox="331 707 566 736">空気調和機連動用接点 及び端子</td> <td data-bbox="566 707 842 736"></td> </tr> <tr> <td data-bbox="331 736 566 766">巻取完了表示用接点 及び端子</td> <td data-bbox="566 736 842 766"></td> </tr> <tr> <td data-bbox="331 766 566 795">送風機起動信号用接点 及び端子</td> <td data-bbox="566 766 842 795"></td> </tr> <tr> <td data-bbox="331 795 566 824">運転状態表示用接点 及び端子</td> <td data-bbox="566 795 842 824">○</td> </tr> <tr> <td data-bbox="331 824 566 853">故障状態表示用接点 及び端子</td> <td data-bbox="566 824 842 853">○</td> </tr> <tr> <td data-bbox="331 853 566 882">運転時間表示用端子</td> <td data-bbox="566 853 842 882">△</td> </tr> </tbody> </table> <p>注 1. 各機材ごとに、○印の項目の接点及び端子を取り付ける。 ただし△印の項目の接点及び端子は、特記による。 2. *1 は、送風機別置形の場合に、接点及び端子を取り付ける。</p> <p>(ハ) 制御及び操作盤の図面ホルダに、単線接続図等を具備する。</p> <p>(ト) 機器に付属する制御及び操作盤の回路は「電気設備に関する技術基準を定める省令の解釈」第237条の「小勢力回路の施設」に該当する場合は製造者の標準仕様とする。</p> <p>(チ) 制御及び操作盤はドアを閉じた状態で、充電部が露出してはならない。なお、ドア裏面の押しボタン等感電のおそれのある構造のものは、感電防止の処置を施す。ただし、電気用品安全法の適用を受ける機器の盤は除く。</p> <p>(リ) 運転時間計は、次の実運転時間（単位h）をデジタル表示するものとし、表示桁は、整数位5桁以上のものとする。 (i) ボイラーは、バーナーの実運転時間 (ii) 吸収冷凍機及び直だし吸収冷温水機においては、溶液ポンプ及び冷媒ポンプの実運転時間（単体運転も含む。） (iii) 上記以外の冷凍機は、圧縮機の実運転時間</p>	接点 及び端子項目	機材名 チリングユニット 空気熱源ヒートポンプユニット	インターロック用端子	○	遠方発停用端子	○	ボイラー給水ポンプ 発停用接点及び端子		温度調節器用端子		湿度調節器用端子		冷却塔・各ポンプ停止 信号用接点及び端子		空気調和機連動用接点 及び端子		巻取完了表示用接点 及び端子		送風機起動信号用接点 及び端子		運転状態表示用接点 及び端子	○	故障状態表示用接点 及び端子	○	運転時間表示用端子	△	<p>(ホ) 接点及び端子</p> <ul style="list-style-type: none"> ・インターロック用端子はユニットに設けている。（ポンプ用） ・遠方発停用端子はユニットに設けている。 ・運転状態表示用接点及び端子を設けている。 ・故障状態表示用接点及び端子を設けている。 <p>(ハ) 単線接続図 制御盤付近に電気配線図ラベルを貼付けている。</p> <p>(ト) 機器に付属する制御及び操作盤の回路 仕様通りとしている。</p> <p>(チ) 操作盤の感電防止 ドアには押しボタン、ランプ等を取り付けていない。</p> <p>(リ) 運転時間計 (iii) 運転時間計は設けていない。</p>	<p>(ホ) 接点及び端子 同左</p> <p>(ハ) 単線接続図 仕様通りに具備する。</p> <p>(ト) 機器に付属する制御及び操作盤の回路 同左</p> <p>(チ) 操作盤の感電防止 同左</p> <p>(リ) 運転時間計 同左 ※ 特記により設ける。</p>
接点 及び端子項目	機材名 チリングユニット 空気熱源ヒートポンプユニット																												
インターロック用端子	○																												
遠方発停用端子	○																												
ボイラー給水ポンプ 発停用接点及び端子																													
温度調節器用端子																													
湿度調節器用端子																													
冷却塔・各ポンプ停止 信号用接点及び端子																													
空気調和機連動用接点 及び端子																													
巻取完了表示用接点 及び端子																													
送風機起動信号用接点 及び端子																													
運転状態表示用接点 及び端子	○																												
故障状態表示用接点 及び端子	○																												
運転時間表示用端子	△																												



項目	公共建築工事標準仕様書 (平成 16 年版)	弊社 標準仕様	弊社 公共建築工事標準仕様
1.3.1.15 付属品	次のものを備える。 (イ) 圧力計及び油圧計 (油圧計は必要な場合) 一式 (ロ) 銘板 一式	(イ) 圧力計及び油圧計 ・ 圧力計： 高圧、低圧圧力計を備えている。 ・ 油圧計： 備えていない。 (ロ) 銘板有。	(イ) 圧力計及び油圧計 同左 ※ 油圧計 スクロール圧縮機は強制潤滑装置を有していないため省略する。 (ロ) 銘板 仕様通りのものをユニットに取付ける。
1.3.8 試験	(a) 「冷凍保安規則」及び「ボイラー及び圧力容器安全規則」の適用を受ける冷凍機の耐圧及び気密試験値は、法規の定めるところによる。 (b) 冷凍機の冷水及び冷却水系路の水圧試験値は、設計圧力の1.5 倍の圧力とする。	(a) 仕様通りの試験を実施している。 (b) 冷水系路は仕様通りの試験を実施している。	同左

2. 試運転・保守要領



試運転前点検

試運転前には、必ず次の項目を点検し、正常な試運転を行なってください。

①配管工事が適切に行なわれているかどうか、特に、ストレーナ、エア抜き弁、自動給水弁、膨張タンク・シスターンの位置が適切かどうか確認してください。また、電気配線系統に問題がないか、電源端子の接続にゆるみがないか確認してください。

水張り完了後、先ずポンプ単独運転を行ない下記の確認を行なってください。

- ・水系統内にエアがみのないこと
- ・流量

エアがみや流量不足はプレート式熱交換器の凍結を招く恐れがあります。

(流量は、チラーの前後の水圧損失を計測して、技術資料から流量が設計水量であることを確認してください。異常があり、解決できない場合は、試運転を中止して対策を行なってください。)

②ユニット電源が12時間前に入れてあり、クランクケースヒータにより圧縮機のクランクケース底部が加熱されていることを確認してください。(確認の際、やけどに注意してください。)

③スイッチボックス内の結線に緩みがないことを確認してください。

試運転

本項中の運転順序は、通常の運転の場合にも適用してください。

①ユニットの使用範囲に入っているか確認してください。(「4. 使用範囲」を参照してください)

②ファンコイルユニットおよびエアハンドリングユニット等の負荷側のユニットを運転してください。

③冷却水ポンプ・冷水ポンプ・クーリングタワーを運転してください。

④運転ボタンを押し、全ての電気回路が正常に作動することを確認してください。

⑤運転ボタンを押して圧縮機が作動することを確認してください。

(RUW-P1501, P2241, P3001はスイッチを押すとすぐに作動します。P4501, P6001はスイッチを押した後、2分後にNo.1圧縮機が作動し、さらに1分後にNo.2圧縮機が作動します。)

その際、異常音、異常振動、その他異常がないことを確認してください。

また、異常があればただちに停止ボタンを押して停止してください。

⑥冷水サーモの設定値を変更する場合は、再セットしてください。

冷水サーモ(23L)は、冷水入口温度を検出するように取り付けられています。使用温度により調整ツマミを回して、セットしてください。

その際、セット温度を下げ過ぎたりして、通常運転時に凍結防止サーモが作動しないよう注意してください。(「15. 制御説明」を参照してください)

⑦高圧スイッチの確認

冷却水のバルブを徐々に絞っていき、高圧スイッチが「11. 部品定格」に記載した圧力にて作動し、圧縮機が停止することを確認してください。確認後、バルブは元の位置に戻してください。

⑧圧縮機が運転されない場合

電動機の逆転防止リレーが装備されていますので、もう一度電源のR.S.T.相と、ターミナルのR.S.T.を正しく接続しなおしてください。(あるいは電源の3相のうち、2相を入れかえてください。)

⑨試運転終了後、チリングユニット入口配管のストレーナを確認し、汚れていれば清掃してください。

短期運転停止

①日々の運転停止および1週間以内のユニット停止

②停止ボタンを押し、ユニットを停止させます。

③冷却水ポンプ・冷水ポンプ・クーリングタワーを停止させます。

④ユニットへの電源は必ず切らないで、クランクケースヒータによるクランクケースの加熱を行なってください。

⑤冷却水配管系統・冷水配管系統が凍結する恐れがある場合は、不凍液を入れたり、ポンプを運転するなどの対策を行なってください。不凍液は銅チューブや配管を腐食しないものを使用してください。

**短期停止後の始動**

「試運転」の項に従ってユニットを始動させてください。

長期運転停止

- ①停止ボタンを押し、ユニットを停止させてください。
- ②冷却水ポンプ・冷水ポンプ・クーリングタワーを停止させます。
- ③ユニットへの電源スイッチを切ってください。
- ④水冷却器・凝縮器の水を完全に抜いてください。
ファンコイルユニットは機器より水を抜いてください。
配管内より水を抜いてください。もし、配管内および機器内に水が残っていると、冬期に水が凍結して機器を損傷することがあります。
- ⑤凍結の恐れがある場合には、冷却水配管系統・冷水配管系統の水を完全に抜くか不凍液を入れてください。不凍液はプレート式熱交換器や配管を腐食しないものを使用してください。

長期運転停止後の始動

「試運転前点検」および「試運転」の項に従ってユニットを始動させてください。

ユニット運転上の注意

ユニット運転に当って、少なくとも12時間前にユニットに電源を入れて、クランクケースヒータによる冷凍機オイルの加熱を行なってください。
クランクケースヒータによる冷凍機オイルの加熱を怠ると、始動時のオイルのフォーミング現象を起こし、圧縮機の損傷につながります。したがって、始動運転時には最小12時間前にユニットに電源を入れてから始動させることと、日々の運転停止時には、ユニット電源は切らずにおき、運転停止押ボタンスイッチで行なうことが必要です。

冬期の凍結防止に対するご注意

- 冬期に周囲温度が0℃以下になるような場所では、ポンプの設置場所や水配管の保温を十分に考慮してください。
万一設置場所の制限や、構造的にポンプの設置場所や、水配管の保温が充分できない場合は、次の方法により凍結を防止してください。
- ①ポンプや水配管等で水温が最も早く低下する部分の温度を検知してポンプを自動的に運転するよう、ポンプ凍結防止サーモスタットの感熱管取付位置を考慮してください。
 - ②循環水に不凍液「グリコールブライン」を適正量投入してください。
不凍液はプレート式熱交換器や配管を腐食しないものを使用してください。

操作回路に関する注意事項**①手動復帰**

下記安全装置でユニットが停止した場合には、故障表示灯が点灯し手動復帰となりますので、安全装置が働いた原因を調査し対策を行なった後、停止ボタンを押し故障表示灯が消えるのを確認して始動ボタンスイッチを押してください。

- a 凍結防止サーモスタット(26L)
- b 高圧スイッチ(63H)
- c 低圧スイッチ(63L)
- d 圧縮機オーバロードリレー(51C)

②遅延タイマ

運転ボタンを押した場合や、冷水サーモスタットで圧縮機が停止した場合は、圧縮機が始動するまでに2～3分かかります。(RUW-P4501, P6001のみ)

③遠方一手元切換スイッチ

遠方操作を行なう時や、手元操作を行なう時に容易に切換ができます。



④逆相防止リレー

圧縮機が運転されない場合、電動機の逆相防止リレーが作動していますので、もう一度電源のR.S.T.相とターミナルのR.S.T.を正しく接続しなおしてください。
(あるいは電源の3相のうち、2相を入れかえてください。)

運転中の点検

①電圧、電流のチェック

- a. 電圧は定格電圧の±10%以内であるかどうか。
- b. 相間電圧バランスは±2%以内であるかどうか。
- c. 標準電流値を大幅に上回っていないかどうか。

②冷却水・冷水出口温度

- 冷水出口温度は、5～15℃の間にあるかどうか。
冷却水出口温度は、21～45℃の間にあるかどうか。

③異常音、異常振動

- a. 圧縮機、冷媒配管、キャピラリ配管等に異常音がないかどうか。
- b. 圧縮機、吐出・吸入冷媒配管、冷却水・冷水配管に異常振動がないかどうか。

短期運転停止中の点検

クランクケースヒータが入っているかどうか手で触れて確認してください。
(やけどに注意して行なってください。)

水配管系統の保守

水配管系統の保守で重要なことは、スケール、腐食等を防止するための適当な水処理と、冬期の凍結による配管および機器の破損を防ぐことです。

長期運転停止時に、水熱交換器および水配管内の水を排出する場合には、内部の腐食を防止するため、窒素ガスを大気より少し高い圧力で封入しておくことと、配管系統が冬期0℃以下になるような場所では、一度不凍液を配管全体に循環してから排出することが必要です。不凍液はプレート式熱交換器や配管を腐食しないものを使用してください。

水質管理について

ブレイジングプレート式熱交換器は、分解洗浄や部品交換が不可能な構造となっています。腐食防止およびスケール付着防止のため、熱交換器に使用する水質には十分注意願います。プレート式熱交換器に使用する水質は少なくとも日本冷凍空調工業会で定められた冷凍空調機器用水質ガイドラインJRA GL-02-1994を遵守してください。

防錆剤やスケール抑制剤等を使用する場合には、ステンレス鋼と銅に対し腐食性のないものを使用してください。

冷水流量管理について

冷水流量不足はプレート式熱交換器の凍結事故につながります。ストレーナ詰まり、エアがみ、循環ポンプ不良等による流量減少がないか、プレート式熱交換器出入口の温度差あるいは圧力差の測定により点検してください。温度差あるいは圧力差の経年増加が見られ適正範囲を外れた場合には流量が減少している可能性がありますので運転を中止し原因を取り除いた後運転を再開してください。

水質基準

(1) 水質基準

水質基準に適合した冷却水・冷水を使用してください。
水質の悪化には配管・熱交換器等に腐食を生じ、水漏れの原因になることがあります。



冷却水・冷水・補給水の水質基準値

項目 ⁽¹⁾ (6)	冷却水系 ⁽⁴⁾			冷水系		温水系 ⁽⁵⁾				傾向 ⁽²⁾	
	循環式		一過式	循環水 [20℃以下]	補給水	低位中温水系		高位中温水系		腐食	スケール形成
	循環水	補給水	一過水			循環水 [20℃を超え 60℃以下]	補給水	循環水 [60℃を超え 90℃以下]	補給水		
基準項目	pH(25℃)	6.5~8.2	6.0~8.0	6.8~8.0	6.8~8.0	7.0~8.0	7.0~8.0	7.0~8.0	7.0~8.0	○	○
	電気伝導率(mS/m)(25℃)	80以下	30以下	40以下	40以下	30以下	30以下	30以下	30以下	○	○
	{μS/cm}(25℃)	{800以下}	{300以下}	{400以下}	{400以下}	{300以下}	{300以下}	{300以下}	{300以下}		
	塩化物イオン(mgCl ⁻ /l)	200以下	50以下	50以下	50以下	50以下	50以下	30以下	30以下	○	
	硫酸イオン(mgSO ₄ ²⁻ /l)	200以下	50以下	50以下	50以下	50以下	50以下	30以下	30以下	○	
	酸消費量(pH4.8)(mgCaCO ₃ /l)	100以下	50以下	50以下	50以下	50以下	50以下	50以下	50以下		○
	全硬度(mgCaCO ₃ /l)	200以下	70以下	70以下	70以下	70以下	70以下	70以下	70以下		○
	カルシウム硬度(mgCaCO ₃ /l)	150以下	50以下	50以下	50以下	50以下	50以下	50以下	50以下		○
	イオン状シリカ(mgSiO ₂ /l)	50以下	30以下	30以下	30以下	30以下	30以下	30以下	30以下		○
参考項目	鉄(mgFe/l)	1.0以下	0.3以下	1.0以下	1.0以下	0.3以下	1.0以下	0.3以下	1.0以下	○	○
	銅(mgCu/l)	0.3以下	0.1以下	1.0以下	1.0以下	0.1以下	1.0以下	0.1以下	1.0以下	○	○
	硫化物イオン(mgS ²⁻ /l)	検出されないこと		検出されないこと		検出されないこと		検出されないこと		○	○
	アンモニアイオン(mgNH ₄ ⁺ /l)	1.0以下	0.1以下	1.0以下	1.0以下	0.1以下	0.1以下	0.1以下	0.1以下	○	
	残留塩素(mgCl ₂ /l)	0.3以下	0.3以下	0.3以下	0.3以下	0.25以下	0.3以下	0.1以下	0.3以下	○	
	遊離炭素(mgCO ₂ /l)	4.0以下	4.0以下	4.0以下	4.0以下	0.4以下	4.0以下	0.4以下	4.0以下	○	
目	安定度指数	6.0~7.0	-	-	-	-	-	-	-	○	○

注) (1)項目の名称とその用語の定義及び単位はJIS K 0101による。なお、{ }内の単位及び数値は、従来単位によるもので、参考として併記した。

(2)欄内の○印は、腐食又はスケール生成傾向に関係する因子であることを示す。

(3)温度が高い場合(40℃以上)には、一般に腐食性が著しく、特に鉄鋼材料が何の保護被膜もなしに水と直接触れるようになっていいる時は、防食薬剤の添加、脱気処理など有効な防食対策を施すことが望ましい。

(4)密閉式冷却塔を使用する冷却水系において、閉回路循環水及びその補給水は温水系の、散布水及びその補給水は循環式冷却水系の、それぞれ水質基準による。

(5)供給・補給される源水は、水道水(上水)、工業用水及び地下水とし、純水、中水、軟化処理水などは除く。

(6)上記15項目は腐食及びスケール障害の代表的な因子を示したものである。

※ 詳しくは、日本冷凍空調工業会「冷凍空調機器用水質ガイドライン」JRA-GL-02-1994を参照してください。

凍結保護装置作動時の処置について

運転中万一凍結保護装置が作動した場合には、必ず原因を取り除いた後に運転を再開してください。凍結保護装置が作動した時点で、プレート式熱交換器は部分的に凍結している可能性があります。原因を取り除く前に運転を再開すると、プレート式熱交換器を閉塞させ氷を融解させることができなくなるだけでなく、繰返し凍結によりプレート式熱交換器が破損し冷媒漏れ事故あるいは冷媒回路への水侵入事故につながります。

冬期の凍結防止に対するご注意

冬期に外気温度が0℃以下になるような場所では、ポンプの設置場所や水配管の保温を十分考慮してください。

万一設置場所の制限や、構造的にポンプの設置場所や、水配管の保温が充分できない場合は、次の方法により凍結を防止してください。

①ポンプや水配管等で水温が最も早く低下する部分の温度を検知してポンプを自動的に運転するよう、ポンプ凍結防止サーモスタットの感熱管取付位置を考慮してください。

②循環水に不凍液「グリコールブライン」を適正量投入してください。

不凍液はプレート式熱交換器 や配管を腐食しないものを使用してください。

凝縮器・水冷却器の掃除

本ユニットは凝縮器・水冷却器にプレート式熱交換器を使用しています。プレート式熱交換器はスケールが原因で能力が低下したり、流量の低下によっては凍結破壊をする場合があります。

このため、計画的・定期的なメンテナンスによるスケール生成の防止が必要です。

詳細は“プレート式熱交換器のメンテナンス”を参照してください。

冷媒の充填

本ユニットには、オゾン破壊係数0の冷媒R407Cを使用しています。冷媒充填には必ずR407Cを使用して



ください。冷媒漏れが発生し、冷凍サイクル内が冷媒不足になった場合は、原則として冷媒を回収してガス漏れ箇所を修正し、ガス漏れ確認、真空引きを行なって新規に正規充填量を液管サービスポートより充填してください。なお、R407Cは非共沸混合冷媒です。気相での冷媒充填は組成変化が大きいため、必ず液相で充填してください。ガス相からチャージを行なうと、混合されている3種類の冷媒比率が変化し、ユニットに支障が出る場合があります。

プレート式熱交換器のメンテナンス

- ① シーズンイン前に次の点検を行ってください。
 - a 水質検査を行い、基準以内であるか確認してください。
 - b ストレーナの清掃を行ってください。
 - c 流量が適正であることを確認してください。
 - d 運転点（圧力、流量、出入口温度等）に異常がないか確認してください。
- ② 製品に使用しておりますプレート式熱交換器はブレイジング式ですので、分解洗浄が不可能な構造となっておりますので次の方法で洗浄してください。
 - a 水の入口配管に薬品洗浄用の配管接続口があることを確認してください。
 対スケール用の洗浄剤としては、蟻酸、クエン酸、シュウ酸、酢酸、磷酸等を5%程度に希釈したものを使用することができます。塩酸、硫酸、硝酸等は腐食性が強いため絶対に使用しないでください。
 - b 入口接続の前と出口接続の後にバルブがあることを確認してください。
 - c 洗浄剤循環用配管をプレート式熱交換器出入り口配管に接続し、50～60℃の洗浄剤を一旦プレート式熱交換器に満たして、その後ポンプで洗浄剤を2～5時間程度循環させてください。循環時間は、洗浄剤の温度や、スケールの付着状況によって異なりますので、洗浄剤の汚れ（色）の変化等によって、スケールの除去程度を判断してください。
 - d 洗浄循環後、プレート式熱交換器内の洗浄剤を排出し、1～2%の水酸化ナトリウム（NaOH）または重炭酸ソーダ（NaHCO₃）水溶液をプレート式熱交換器に満たした後、15～20分間循環して中和してください。
 - e 中和作業後には、クリーンな水でプレート式熱交換器内を注意深くリンスしておいてください。
 - f 市販洗浄剤をご使用の場合には、ステンレス鋼と銅に対して腐食性のない洗浄液であることを、事前に確認してください。
 - g 洗浄方法の詳細については、洗浄剤メーカーに問い合わせてください。
- ③ 洗浄後、正常に運転できることを確認してください。

ブライン濃度管理について

冷水にブライン（不凍液）を使用する場合はメーカー指定の種類、濃度で使用してください。

（塩化カルシウムブラインはプレート式熱交換器を腐食させますので使用できません。）

ブラインは放置しておくとも大気中の水分を吸収し濃度低下を生じます。濃度低下はプレート式熱交換器の凍結事故につながりますので、大気の接触面積を小さくすると共にブライン濃度を定期的に測定し、必要に応じブラインを補充し濃度を維持してください。



故障の原因と対策

故障内容	原因	対策
圧縮機モータ電磁接触器(52C)が入らなくて圧縮機が始動しない。	電源が入っていない。	電源スイッチを入れる。
	操作回路ヒューズが切れている。	操作回路を点検しヒューズを交換する。
	冷水、冷却水ポンプが運転していない。	ポンプを運転する。
	主要部品の故障	作動をチェックし交換する。
	1X 運転リレー	
	1Y 運転補助リレー	
	52C 圧縮機モータ電磁接触器	
操作回路結線が外れている。	結線を点検し調べ直す。	
逆相防止リレーが作動している。	電線を接続し直す。	
圧縮機モータ電磁接触器(52C)は入るが圧縮機が始動しない。	圧縮機モータへの電線が外れている。	電線を接続する。
	圧縮機モータが焼けている。	原因を調べ、圧縮機を交換する。
	単相のみ供給されている。	ヒューズが切れた原因を調べ交換する。
圧縮機が高圧スイッチ(63H)またはオーバロードリレー(51C)で停止している。	高圧スイッチが壊れている。	高圧スイッチを交換する。
	電圧が変動した。	電力会社に調査してもらう。
	冷媒配管がつまっている。	つまっている箇所を点検し、修理する。
	冷却水配管のストレーナがつまっている。	ストレーナを掃除する。
圧縮機が低圧スイッチ(63L)で停止している。	低圧スイッチが壊れている。	低圧スイッチを交換する。
	冷水が流れていないか、少ない。	冷水配管のバルブとストレーナを点検する。
	冷媒が不足している。	漏れ箇所を点検修理し、再充填する。
圧縮機が凍結防止サーモ(26L)で停止している。	凍結防止サーモが誤作動している。	作動温度をチェックし、故障の場合は交換する。
	冷水サーモ(23L)のセット値が低すぎる。	セットし直す。
圧縮機は運転しているが能力が出ない。	冷媒が不足している。	漏れ箇所を点検修理し、再充填する。
	冷水の流量が少ない。	冷水配管のバルブとストレーナを点検する。



高圧ガス保安法

RUW-P1501～RUW-P6001は下表に示す法定冷凍能力20トン未満なので、「高圧ガス製造届」又は「高圧ガス製造許可申請書」を都道府県知事に提出する必要はありません。

形名	法定冷凍能力(トン)	
	50Hz	60Hz
RUW-P1501	1.37	1.66
RUW-P2241	2.02	2.43
RUW-P3001	2.57	3.10
RUW-P4501	4.03	4.86
RUW-P6001	5.13	6.19

(2) 据付・配管工事は、高圧ガス保安協会の「冷凍装置の施設基準」により行ってください。