



設備用パッケージエアコン

空冷式シングルエース		7.5 ~ 18馬力	R407C
屋外設置一体形ダクトタイプ 上吹出		ヒートポンプ	
RDA - SPR2001H、SPR2801H、SPR4001H、SPR5001H			
屋外設置一体形ダクトタイプ 横吹出		ヒートポンプ	
RDA - SPR2001EH、SPR2801EH、SPR4001EH、SPR5001EH			

1. 仕様表	_____	3
2. 外形図	_____	4
3. 電気配線図	_____	7
4. 能力表	_____	10
5. 送風機特性	_____	19
6. 送風機回転数の調整		
6-1. モータープーリの調整	_____	21
6-2. プーリの芯出し	_____	22
6-3. ベルトの張り調整	_____	22
7. 使用範囲	_____	23
8. 電気特性	_____	23
9. 主要部品	_____	23
10. 操作回路の応用配線	_____	24
11. 冷媒配管系統図	_____	25
12. 騒音データ	_____	26
13. 振動値	_____	27
14. 重心位置	_____	28
15. 搬入	_____	28



16. 据 付

16 - 1. 据付場所	29
16 - 2. ユニットの据付	29
16 - 3. 圧縮機固定用ボルトの調整 (RDA-SPR4001H/EH, SPR5001H/EHのみ)	30
16 - 4. ドレン配管 (室内側)	31
16 - 5. ドレン配管 (室外側)	31
16 - 6. ダクト接続 (室外コイル側)	31

17. 別売部品

17 - 1. 吸込フランジ	32
17 - 2. 吹出フランジ	32
17 - 3. エコマイザー (外気冷房) 制御 (工場組込オプション)	33
17 - 4. 室内サーモケース (RBP-RTH サーミスタ延長コード 30m 付)	35

仕様表 空冷式シングルエース 7.5～18馬力

1. 仕様表



項目		形名 RDA-SPR	2001H	2001EH	2801H	2801EH	4001H	4001EH	5001H	5001EH
			上吹出	横吹出	上吹出	横吹出	上吹出	横吹出	上吹出	横吹出
定格冷房能力 (kW) (注1)			18.0/20.0		25.0/28.0		35.5/40.0		45.0/50.0	
暖房標準能力 (kW) (注1)			20.0/22.4		28.0/33.5		38.0/40.0		48.0/53.0	
暖房低温能力 (kW) (注1)			16.0/17.0		23.6/26.5		—		—	
外観	外装		7"ロンス"ソルト(5Y5.9/0.8)							
	外形寸法	高さ (mm)	1535		1680		1535		1535	
		幅 (mm)	1800		2290		3240		3240	
	奥行 (mm)	990		990		990		990		
総質量 (kg)			395		460		700		705	
電気特性	電源 (注2)		三相 200V 50/60Hz							
	冷房	運転電流 (A)	26.3/27.9		33.7/37.9		38.7/46.9		56.8/64.0	
		消費電力 (kW)	7.1/8.3		9.2/11.5		10.9/14.4		15.8/19.4	
		力率 (%)	78/86		79/88		81/89		80/88	
	暖房	運転電流 (A)	25.2/26.9		31.6/34.1		34.5/38.0		48.6/52.8	
		消費電力 (kW)	6.3/8.0		8.1/10.5		9.3/11.7		12.9/16.0	
力率 (%)		72/86		74/89		78/89		77/87		
(注1)	始動電流 (A)		147/139		174/163		194/164		157/139	
圧縮機	形式		全密閉スクロール式				半密閉形			
	電動機 (kW)・(極数)		5.3 (2P)		6.8 (2P)		10.7 (4P)		13.5 (4P)	
空気熱交換器		プレートフィンチューブ式								
冷媒制御		温度式自動膨脹弁								
冷媒・(冷媒封入量(kg))		R-407C (4.7)		R-407C (7.2)		R-407C (9.6)		R-407C (9.6)		
冷凍機油充填量 (L)		2.51		3.25		4.4		4.4		
高・低圧ゲージ		—		—		—		—		
室外送風装置	送風機		プロペラファン							
	風量 (m³/min)		120/145		190/230		250/290		250/290	
	電動機 (kW)		0.35		0.75		0.35×2		0.35×2	
室内送風装置	送風機		シロッコファン							
	風量 (m³/min)		65		87		130		144	
	電動機 (kW)		0.75		1.5		2.2		2.2	
	標準機外静圧 (Pa)		65/160	69/176	137/294	98/235	120/250	49/173	75/215	70/260
	最高回転数時機外静圧 (Pa) (電動機定格アップ)		515 (1.5kW)	438 (1.5kW)	540 (2.2kW)	485 (2.2kW)	685 (3.7kW)	573 (3.7kW)	667 (3.7kW)	544 (3.7kW)
風量限界 (m³/min)		57～78		75～100		96～172		108～172		
エアフィルタ		現地手配								
運転調整装置	ルームサーモスタット		付属品							
	スイッチ		リモコンスイッチ (押しボタン・付属)							
	表示灯		付							
能力制御 (%)		100-0				100-67-0				
ドレン口 (mm)		フレキブルホース φ38.5 (外径)								
保護装置	高圧スイッチ (MPa)		OFF:2.94							
	低圧スイッチ (MPa)		OFF:0.034							
			○溶栓、○圧縮機タイムガード、○室内ファンモータ用オーバーロードリレー、○圧縮機オーバーロードリレー、 ○操作回路用ヒューズ、○圧縮機モータ過熱防止サーモ、○室外ファンモータ用過熱防止サーモ							
クランクケースヒータ		付 (60W)		付 (60W)		付 (125W)		付 (125W)		
法定冷凍能力 (トン)		2.02/2.43		2.57/3.10		4.00/4.90		5.40/6.50		
高圧ガス申請区分		不要		不要		不要		不要		

(注1) 冷房・暖房能力および電気特性は JIS B 8616による。

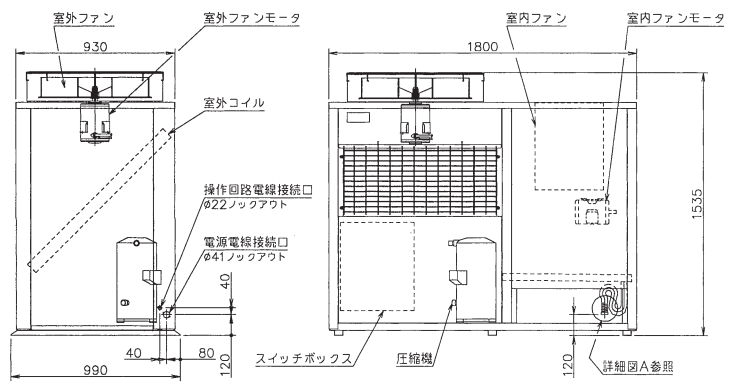
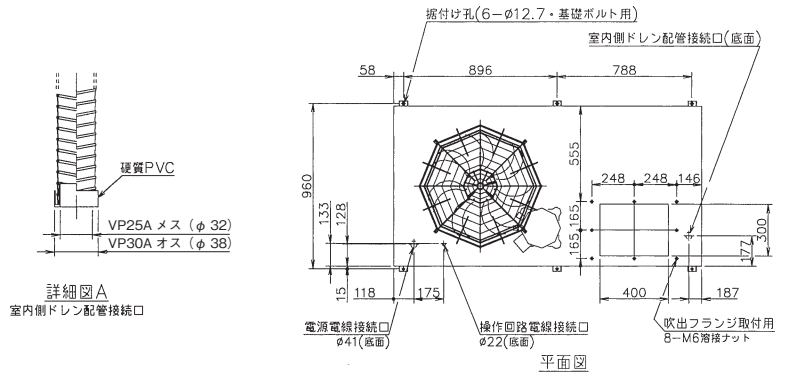
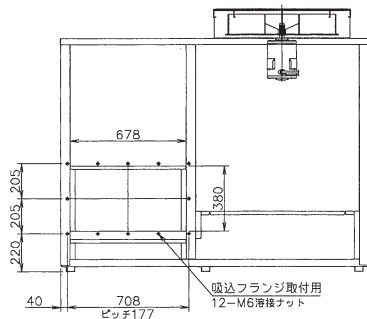
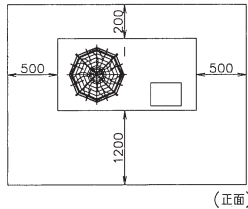
(注2) 電源電圧は変動があった場合でも、±10%を超えないようにすること。

2. 外形図



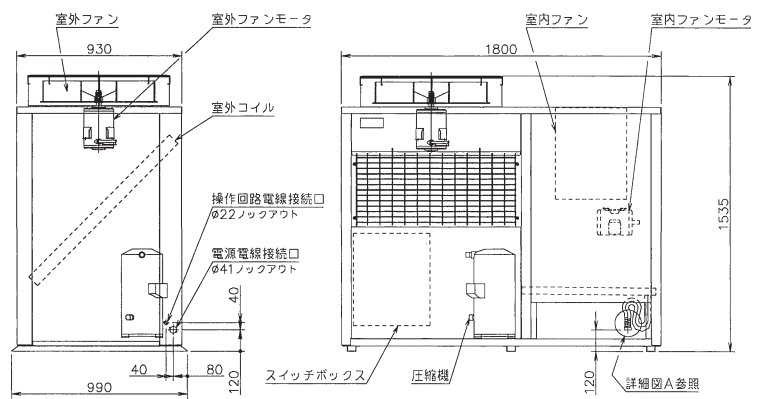
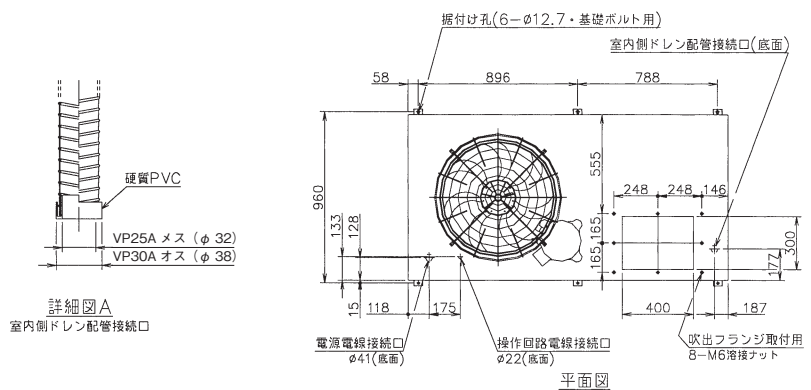
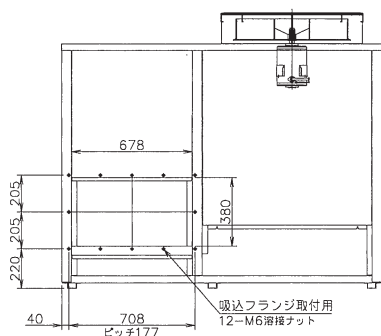
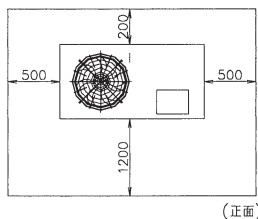
RDA-SPR2001H(上吹出仕様)

- 注1、室内側ドレン配管はユニット内でトラップを取っていますのでユニット外ではトラップを取らないでください。
 注2、ユニットの上部には吐出空気用として1.8m以上のスペースを確保してください。
 注3、ユニットの周囲には外気取入れ及びサービス用として下図に示すスペースを確保してください。



RDA-SPR2001EH(横吹出仕様)

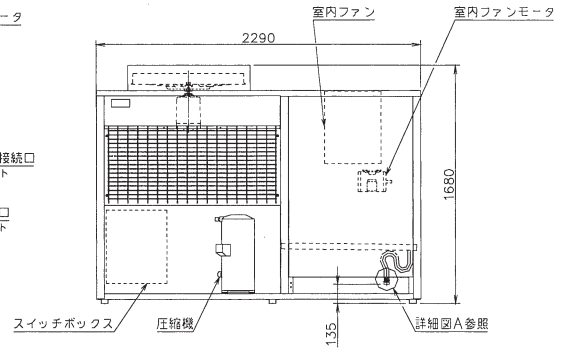
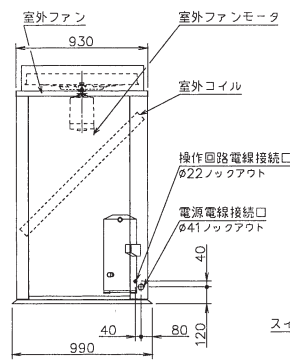
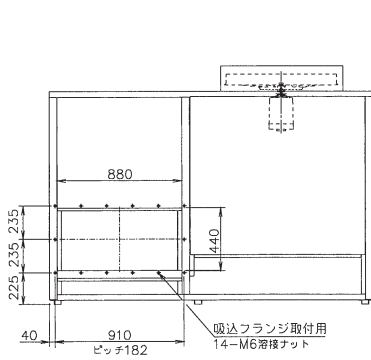
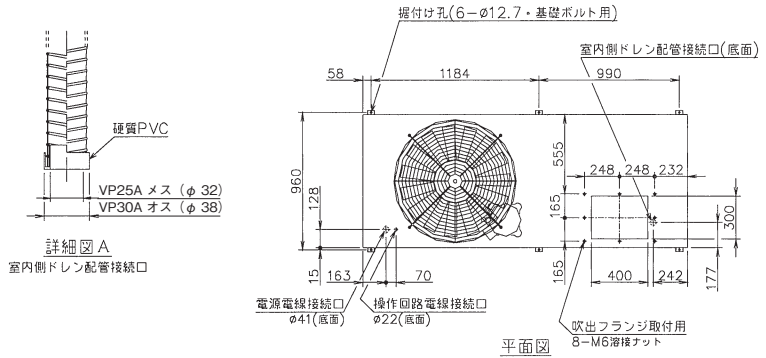
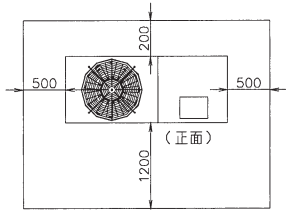
- 注1、室内側ドレン配管はユニット内でトラップを取っていますのでユニット外ではトラップを取らないでください。
 注2、ユニットの上部には吐出空気用として1.8m以上のスペースを確保してください。
 注3、ユニットの周囲には外気取入れ及びサービス用として下図に示すスペースを確保してください。





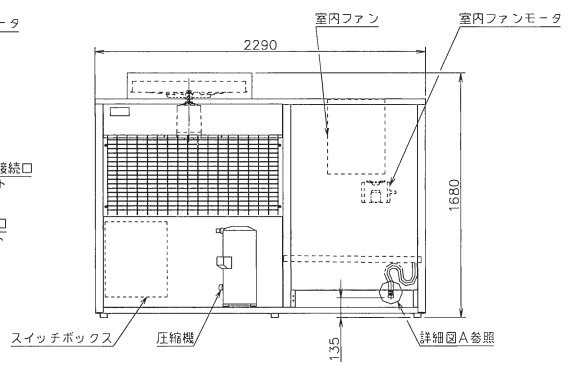
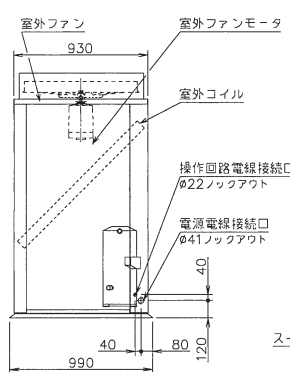
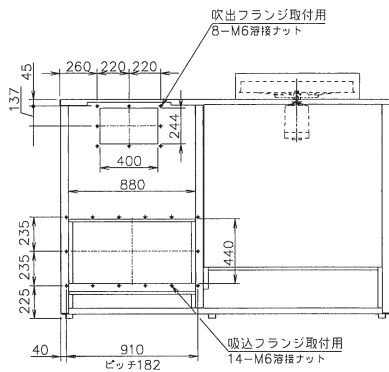
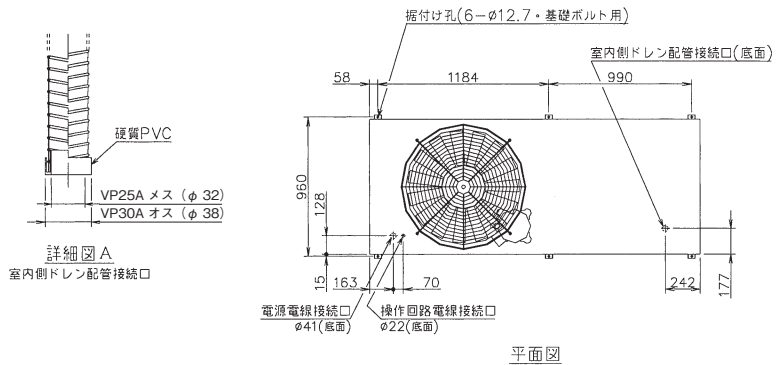
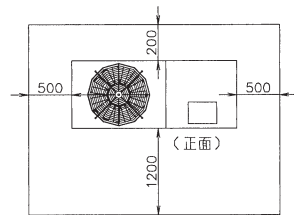
RDA-SPR2801H(上吹出仕様)

- 注1、室内側ドレン配管はユニット内でトラップを取っていますのでユニット外ではトラップを取らないでください。
 2、ユニットの上部には吐出空気用として1.8m以上のスペースを確保してください。
 3、ユニットの周囲には外気取入れ及びサービス用として下図に示すスペースを確保してください。



RDA-SPR2801EH(横吹出仕様)

- 注1、室内側ドレン配管はユニット内でトラップを取っていますのでユニット外ではトラップを取らないでください。
 2、ユニットの上部には吐出空気用として1.8m以上のスペースを確保してください。
 3、ユニットの周囲には外気取入れ及びサービス用として下図に示すスペースを確保してください。

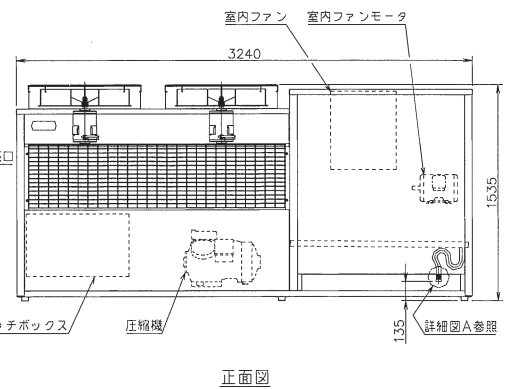
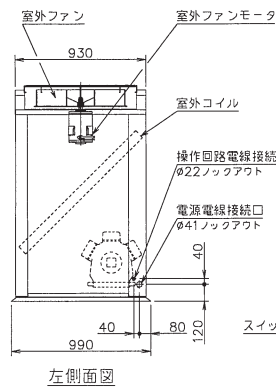
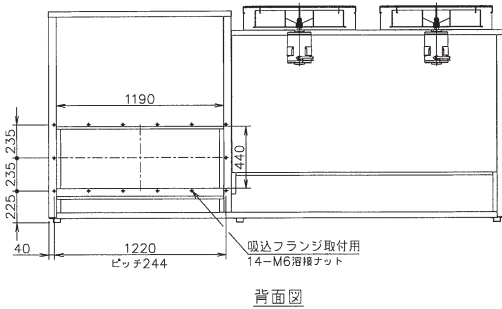
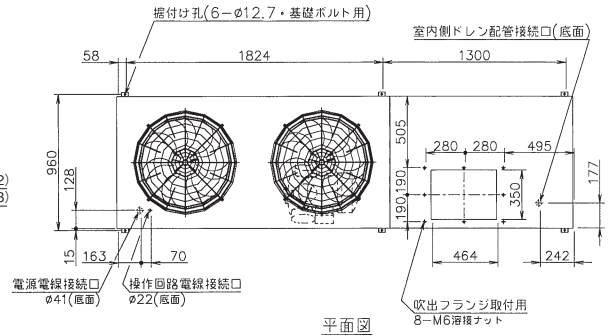
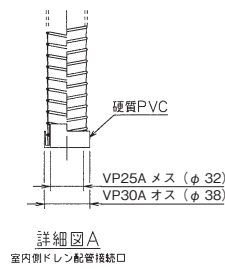
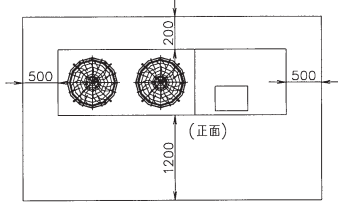


外形図 空冷式シングルエース 7.5～18馬力



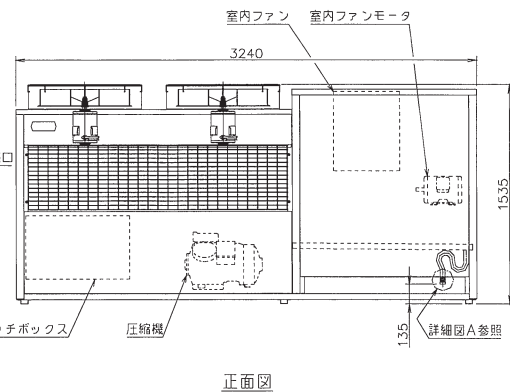
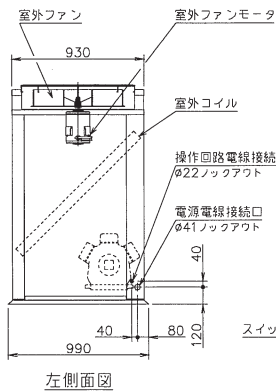
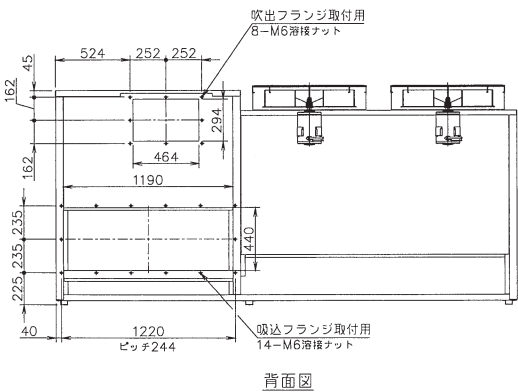
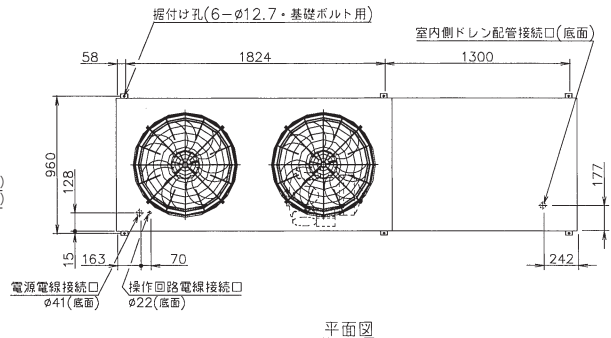
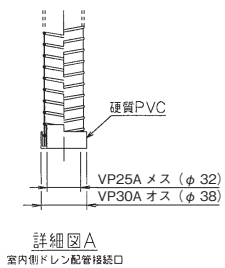
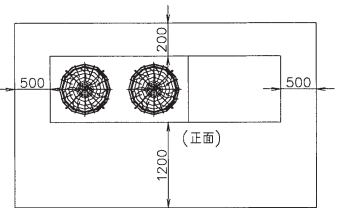
RDA-SPR4001H, 5001H(上吹出仕様)

- 注1、室内側ドレン配管はユニット内でトラップを取っていますのでユニット外ではトラップを取らないでください。
 2、ユニットの上部には吐出空気用として1.8m以上のスペースを確保してください。
 3、ユニットの周囲には外気取入れ及びサービス用として下図に示すスペースを確保してください。



RDA-SPR4001EH, 5001EH(横吹出仕様)

- 注1、室内側ドレン配管はユニット内でトラップを取っていますのでユニット外ではトラップを取らないでください。
 2、ユニットの上部には吐出空気用として1.8m以上のスペースを確保してください。
 3、ユニットの周囲には外気取入れ及びサービス用として下図に示すスペースを確保してください。

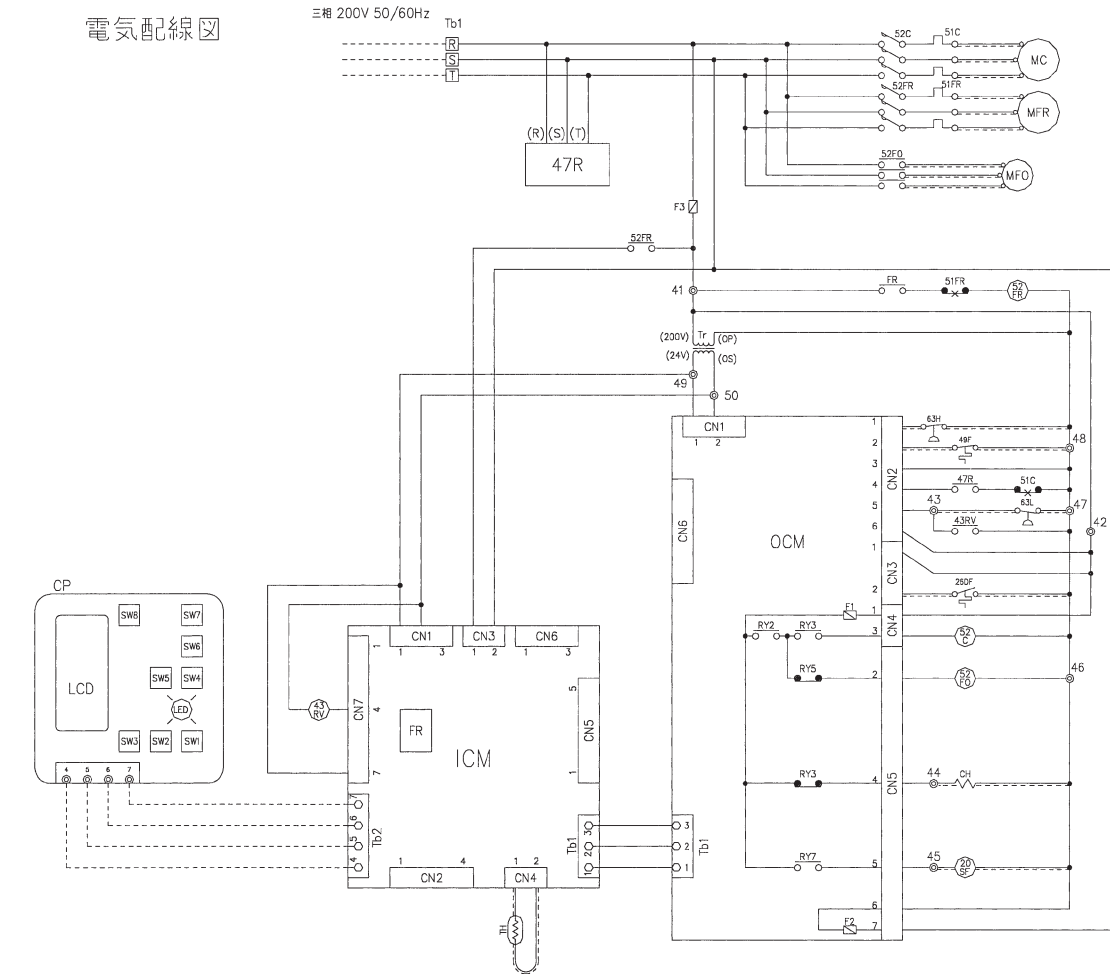


3. 電気配線図

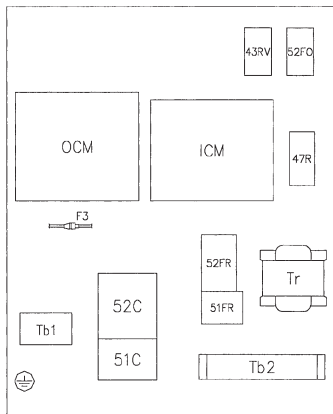


RDA-SPR2001H/EH、2801H/EH

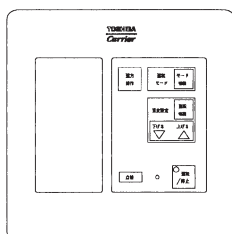
電気配線図



機器配置図



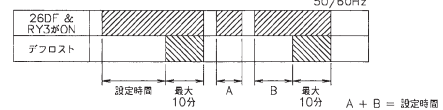
コントロールパネル(別置)



記号説明

記号	名称	記号	名称
20SF	四方弁電磁コイル	MFR	室内ファンモータ
26DF	デフロストリモスタット	OCM	室外機制御基板
43RV	種別用補助リレー	RY2	始動用補助リレー
47R	逆相防止リレー	RY3	タイムガード用リレー<4分>
49F	ファンモータ過熱防止サーモ	RY5	デフロスト用リレー
51C	圧縮機モータ用オーバードリレー	RY7	四方弁用リレー
51FR	室内ファンモータ用オーバードリレー	SW1	運転-停止スイッチ
52C	圧縮機モータ用電磁接触器	SW2	送風モード切替スイッチ
52FO	室外ファンモータ用リレー	SW3	点検スイッチ
52FR	室内ファンモータ用電磁接触器	SW4	湿度設定スイッチ(上昇)
63H	高圧スイッチ	SW5	湿度設定スイッチ(下降)
63L	低圧スイッチ	SW6	設定温度表示切替スイッチ(冷房-暖房-自動)
CH	クランクケースヒータ	SW7	運転モード切替スイッチ(送風-冷房-暖房-自動)
CN	コネクタ	SW8	送風-手元切替スイッチ
CP	コントロールパネル	Tb	ターミナルブロック
F	ヒューズ	TH	サーミスタセンサ
FR	始動用リレー-(ICM内)	Tr	トランス
ICM	室内機制御基板		
LCD	液晶表示パネル(CP内)	○◎	ターミナル
LED	運転表示灯(CP内)	—	室内配線
MC	圧縮機モータ	---	室外配線
MFO	室外ファンモータ	- - -	現場配線

デフロストシーケンス



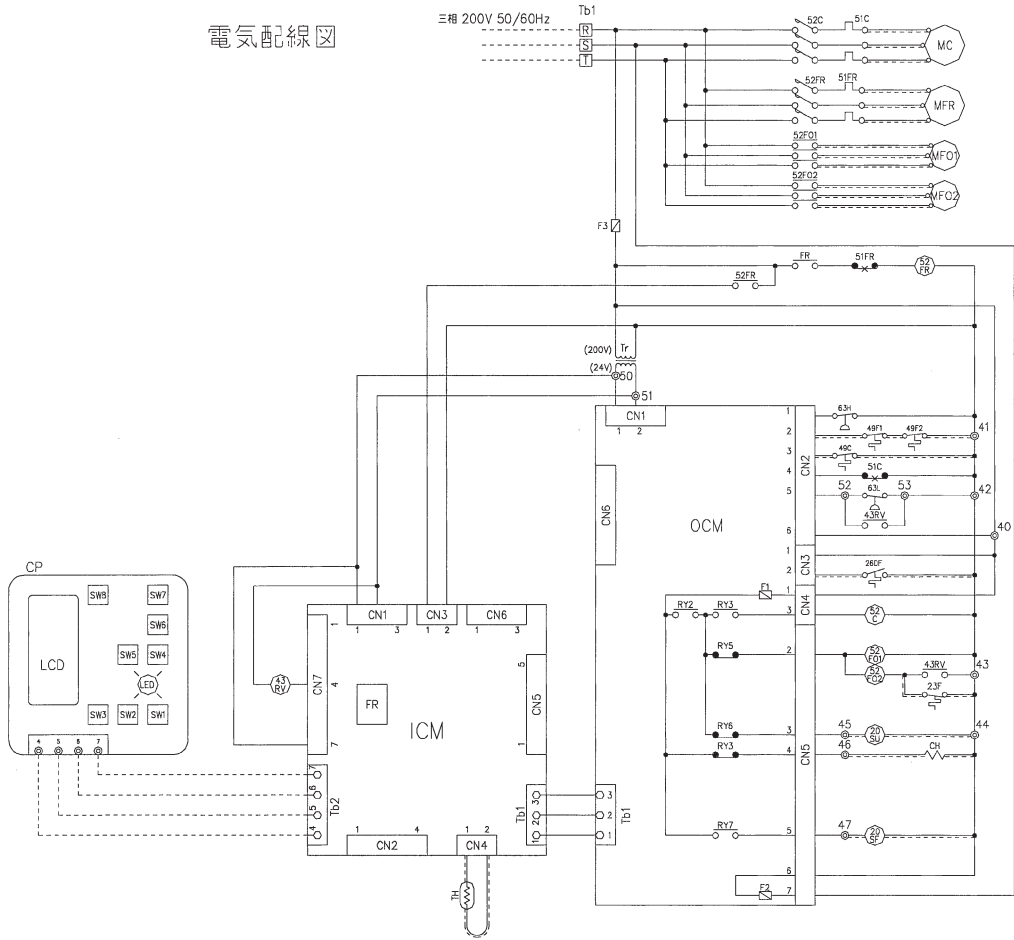
デフロスト設定時間は約30,40,50,60,90分に設定できます。(出荷時は40分)
斜線部は閉路(ON状態)を表します。

注) コントロールパネル間の連絡配線はシールド線を使用し、シールド部はスイッチボックス内のアースターミナルにのみ接続してください。

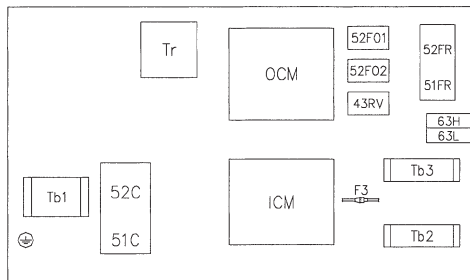


RDA-SPR4001H/EH

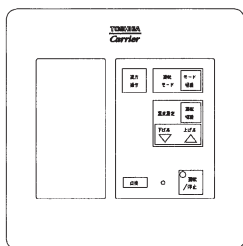
電気配線図



機器配置図



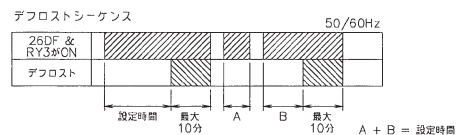
コントロールパネル(別置)



記号説明

記号	名称	記号	名称
20SF	四方弁電磁コイル	MFO	室外ファンモータ
20SU	ファンローダ電磁コイル	MFR	室内ファンモータ
23F	外気温サーモ	OCM	室外機制御基板
26DF	デフロストサーモ	RY2	始動用補助リレー
43RV	暖房用補助リレー	RY3	タイムガード用リレー<4分>
49C	圧縮機モータ過熱防止サーモ	RY5	デフロスト用リレー
49F	ファンモータ過熱防止サーモ	RY6	ファンローダ用リレー
51C	圧縮機モータ用オーバーロードリレー	RY7	四方弁用リレー
51FR	室内ファンモータ用オーバーロードリレー	SW1	運転-停止スイッチ
52C	圧縮機モータ用電磁接触器	SW2	試運転操作用スイッチ
52FO	室外ファンモータ用リレー	SW3	点検スイッチ
52FR	室内ファンモータ用電磁接触器	SW4	温度設定スイッチ(上昇)
6.3H	高圧スイッチ	SW5	温度設定スイッチ(下降)
6.3L	低圧スイッチ	SW6	設定温度表示切換スイッチ(冷房-暖房-自動)
CH	クランクケースヒータ	SW7	運転モード切換スイッチ(送風-冷房-暖房-自動)
CN	コネクタ	SW8	送方-手元切換スイッチ
CP	コントロールパネル	Tb	ターミナルブロック
F	ヒューズ	TH	サーミスタセンサ
FR	始動用リレー	Tr	トランス
ICM	室内機制御基板	⊙ ⊚	ターミナル
LCD	液晶表示パネル	—	室内配線
LED	運転表示灯	==	壁外配線
MC	圧縮機モータ	- - -	現場配線

注) ユニット-コントロールパネル間の連絡配線はシールド線を使用し、シールド部はスイッチボックス内のアースターミナルにのみ接続してください。

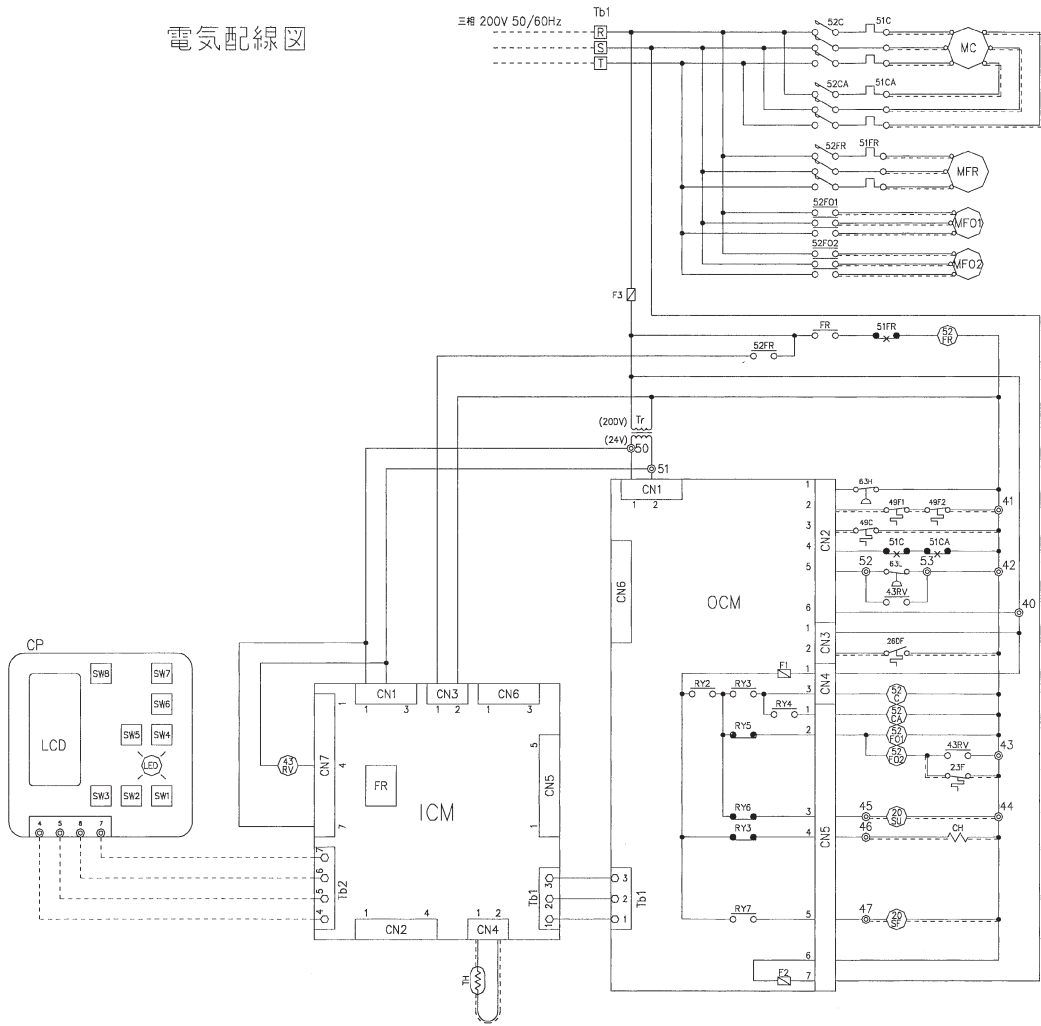


デフロスト設定時間は約30, 40, 50, 60, 90分に設定できます。(出荷時は40分) 斜線部は開路(ON状態)を表します。

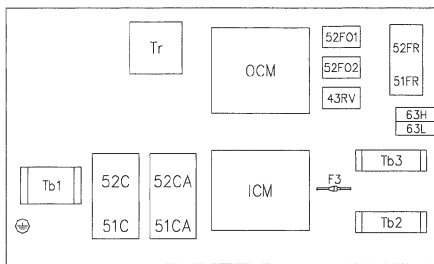


RDA-SPR5001H/EH

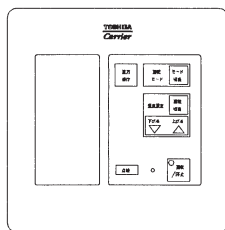
電気配線図



機器配置図



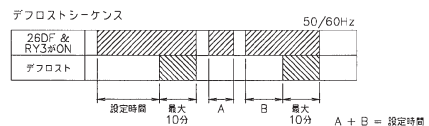
コントロールパネル(別置)



注) ユニット-コントロールパネル間の連絡配線はシールド線を使用し、シールド部はスイッチボックス内のアースターミナルにのみ接続してください。

記号説明

記号	名称	記号	名称
20SF	四方弁電磁コイル	MFR	室内ファンモータ
20SU	アンローダ電磁コイル	OCM	室外機制御基板
23F	外気温サーモ	RY2	始動用補助リレー
26DF	デフロストサーモ	RY3	タイムガード用リレー<4分>
43RV	暖房用補助リレー	RY4	バートウィンディング用リレー<0.8秒>
49C	圧縮機モータ過熱防止サーモ	RY5	デフロスト用リレー
49F	ファンモータ過熱防止サーモ	RY6	アンローダ用リレー
51C	圧縮機モータ用オーバーロードリレー	RY7	四方弁用リレー
51FR	室内ファンモータ用オーバーロードリレー	SW1	運転-停止スイッチ
52C	圧縮機モータ用電磁接触器	SW2	試運転操作スイッチ
52FO	室外ファンモータ用リレー	SW3	点検スイッチ
52FR	室内ファンモータ用電磁接触器	SW4	温度設定スイッチ(上昇)
6.3H	高圧スイッチ	SW5	温度設定スイッチ(下降)
6.3L	低圧スイッチ	SW6	設定温度表示切換スイッチ(冷房-暖房-自動)
CH	クラックケースヒータ	SW7	運転モード切換スイッチ(送風-冷房-暖房-自動)
CN	コネクタ	SW8	遠方-手元切換スイッチ
CP	コントロールパネル	Tb	ターミナルブロック
F	ヒューズ	TH	サーミスタセンサ
FR	始動用リレー	Tr	トランス
ICM	室内機制御基板		
LCD	液晶表示パネル	⊙	ターミナル
LED	運転表示灯	⊖	室内配線
MC	圧縮機モータ	⊖	室外配線
MFO	室外ファンモータ	- - -	現場配線



デフロスト設定時間は約30,40,50,60,90分に設定できます。(出荷時は40分)斜線部は閉路(ON状態)を表します。

4. 能力表



冷媒能力表は室内乾球温度(コイル入口乾球温度)を27℃として作成してあります。室内乾球温度が27℃と異なる条件の場合は、下記のように顕熱冷房能力補正を行ってください。

$$SHC' = SHC + \text{風量} \times 0.02 \times (1 - BF) \times (DB - 27)$$

- SHC' : 補正された顕熱冷房能力 kW
- SHC : 冷房能力表による冷房能力 kW
- BF : バイパスファクタ
- D.B. : 入口乾球温度 °C

注) 顕熱冷房能力に増減があっても、全冷房能力、入力に変化は生じません。

機種	風量 (m ³ /min)	B.F.
RDA-SPR2001H/EH	57	0.10
	65	0.12
	78	0.15
RDA-SPR2801H/EH	75	0.11
	87	0.13
	100	0.15
RDA-SPR4001H/EH	96	0.06
	130	0.08
	172	0.12
RDA-SPR5001H/EH	108	0.07
	144	0.09
	172	0.12

能力表 空冷式シングルエース 7.5～18馬力



RDA-SPR2001H/EH(50Hz)

			50Hz					
室内風量(m ³ /min)	室内乾球温度(°C)	室内湿球温度(°C)	外気温度 DB/WB(°C)	25 / 19.5	30 / 24	35 / 28	40 / 31	43 / 33
57	27	16	冷房能力(kW)	17.8	17.3	16.7	16.2	15.8
			入力(kW)	5.7	6.3	7.0	7.7	8.1
			電流(A)	22.8	24.2	26.0	27.9	29.2
		19	顕熱冷房能力(kW)	17.8	17.3	16.7	16.2	15.8
			冷房能力(kW)	19.0	18.4	17.7	16.9	16.5
			入力(kW)	5.8	6.4	7.1	7.7	8.2
		22	電流(A)	23.0	24.5	26.2	28.2	29.5
			顕熱冷房能力(kW)	15.6	15.3	15.0	14.8	14.6
			冷房能力(kW)	20.8	20.0	19.2	18.4	17.8
65	27	16	入力(kW)	6.0	6.6	7.2	7.9	8.3
			電流(A)	23.4	24.9	26.7	28.7	30.1
			顕熱冷房能力(kW)	12.0	11.7	11.5	11.2	11.0
		19	冷房能力(kW)	18.5	17.9	17.4	16.7	16.4
			入力(kW)	5.8	6.4	7.0	7.7	8.1
			電流(A)	22.9	24.4	26.1	28.1	29.4
		22	顕熱冷房能力(kW)	18.5	17.9	17.4	16.7	16.4
			冷房能力(kW)	19.4	18.7	18.0	17.2	16.7
			入力(kW)	5.9	6.5	7.1	7.8	8.2
19	電流(A)	23.1	24.6	26.3	28.3	29.6		
	顕熱冷房能力(kW)	16.7	16.4	16.2	15.9	15.7		
	冷房能力(kW)	21.0	20.3	19.5	18.6	18.1		
22	入力(kW)	6.0	6.6	7.3	7.9	8.4		
	電流(A)	23.4	25.0	26.8	28.8	30.2		
	顕熱冷房能力(kW)	12.7	12.4	12.2	11.9	11.7		
78	27	16	冷房能力(kW)	19.4	18.9	18.1	17.5	17.1
			入力(kW)	5.9	6.5	7.1	7.8	8.2
			電流(A)	23.0	24.5	26.3	28.3	29.7
		19	顕熱冷房能力(kW)	19.4	18.9	18.1	17.5	17.1
			冷房能力(kW)	19.8	19.1	18.3	17.5	17.0
			入力(kW)	5.9	6.5	7.1	7.8	8.2
		22	電流(A)	23.2	24.7	26.4	28.4	29.8
			顕熱冷房能力(kW)	18.4	18.2	17.9	17.5	17.0
			冷房能力(kW)	21.4	20.7	19.9	19.0	18.4
22	入力(kW)	6.0	6.6	7.3	8.0	8.4		
	電流(A)	23.5	25.1	26.8	28.9	30.3		
	顕熱冷房能力(kW)	13.8	13.5	13.2	13.0	12.8		

			50Hz					
室内風量(m ³ /min)	室内乾球温度(°C)	室内湿球温度(°C)	外気温度 DB/WB(°C)	-15 / -15.5	-7 / -7.5	0 / -0.8	7 / 6	15 / 13.5
57	16	11	暖房能力(kW)	11.9	14.3	16.8	20.0	24.2
			入力(kW)	4.9	5.3	5.6	6.1	6.7
			電流(A)	22.4	23.0	23.6	24.6	26.2
	20	14	積算暖房能力(kW)	11.0	13.1	13.4	20.0	24.2
			暖房能力(kW)	11.9	14.2	16.7	19.9	24.1
			入力(kW)	5.4	5.8	6.1	6.6	7.3
	24	17	電流(A)	23.3	23.9	24.7	25.8	27.7
			積算暖房能力(kW)	10.9	13.1	13.4	19.9	24.1
			暖房能力(kW)	11.8	14.2	16.7	19.8	23.8
16	11	入力(kW)	5.9	6.2	6.6	7.1	7.8	
		電流(A)	24.3	25.0	25.9	27.2	29.3	
		積算暖房能力(kW)	10.8	13.0	13.3	19.8	23.8	
65	20	14	暖房能力(kW)	12.0	14.2	16.8	20.1	24.4
			入力(kW)	4.8	5.1	5.4	5.8	6.4
			電流(A)	22.2	22.6	23.2	24.0	25.4
	24	17	積算暖房能力(kW)	11.0	13.1	13.4	20.1	24.4
			暖房能力(kW)	11.9	14.3	16.8	20.0	24.1
			入力(kW)	5.3	5.6	5.9	6.3	6.9
	16	11	電流(A)	23.0	23.6	24.2	25.2	26.7
			積算暖房能力(kW)	11.0	13.1	13.4	20.0	24.1
			暖房能力(kW)	11.8	14.2	16.8	19.9	24.0
20	14	入力(kW)	5.8	6.1	6.4	6.8	7.4	
		電流(A)	24.0	24.6	25.4	26.4	28.2	
		積算暖房能力(kW)	10.8	13.1	13.4	19.9	24.0	
78	24	17	暖房能力(kW)	12.0	14.3	16.8	20.2	24.5
			入力(kW)	4.6	4.9	5.2	5.5	6.0
			電流(A)	21.9	22.3	22.7	23.4	24.5
	16	11	積算暖房能力(kW)	11.0	13.2	13.4	20.2	24.5
			暖房能力(kW)	11.9	14.3	16.8	20.1	24.4
			入力(kW)	5.1	5.4	5.6	6.0	6.5
	20	14	電流(A)	22.7	23.2	23.7	24.5	25.7
			積算暖房能力(kW)	11.0	13.1	13.4	20.1	24.4
			暖房能力(kW)	11.9	14.2	16.8	20.0	24.2
24	17	入力(kW)	5.6	5.9	6.1	6.5	7.0	
		電流(A)	23.6	24.1	24.7	25.7	27.0	
		積算暖房能力(kW)	10.9	13.1	13.4	20.0	24.2	

能力表 空冷式シングルエース 7.5～18馬力



RDA-SPR2001H/EH(60Hz)

				60Hz					
室内風量(m ³ /min)	室内乾球温度(°C)	室内湿球温度(°C)	外気温度 DB/WB(°C)	25 / 19.5	30 / 24	35 / 28	40 / 31	43 / 33	
57	27	16	冷房能力(kW)	19.4	18.7	18.2	17.6	17.2	
			入力(kW)	6.7	7.4	8.1	8.9	9.4	
			電流(A)	24.0	25.5	27.3	29.4	30.8	
		顕熱冷房能力(kW)	19.4	18.7	18.2	17.6	17.2		
		19	冷房能力(kW)	21.1	20.4	19.6	18.7	18.2	
			入力(kW)	6.9	7.5	8.3	9.0	9.5	
			電流(A)	24.3	25.9	27.8	29.9	31.3	
		22	冷房能力(kW)	22.9	22.2	21.4	20.4	19.7	
			入力(kW)	7.0	7.7	8.5	9.2	9.8	
電流(A)	24.7		26.3	28.3	30.5	32.0			
65	27	16	冷房能力(kW)	20.0	19.5	19.0	18.3	17.8	
			入力(kW)	6.8	7.5	8.2	9.0	9.5	
			電流(A)	24.1	25.7	27.6	29.7	31.1	
			顕熱冷房能力(kW)	20.0	19.5	19.0	18.3	17.8	
		19	冷房能力(kW)	21.5	20.8	20.0	19.1	18.5	
			入力(kW)	6.9	7.6	8.3	9.1	9.6	
			電流(A)	24.4	26.0	27.9	30.0	31.4	
			顕熱冷房能力(kW)	17.5	17.3	16.9	16.6	16.4	
		22	冷房能力(kW)	23.3	22.5	21.6	20.7	20.1	
			入力(kW)	7.1	7.8	8.5	9.3	9.8	
			電流(A)	24.8	26.4	28.4	30.6	32.0	
			顕熱冷房能力(kW)	13.5	13.2	12.9	12.6	12.4	
78	27	16	冷房能力(kW)	21.1	20.5	19.9	19.1	18.7	
			入力(kW)	6.9	7.6	8.3	9.1	9.6	
			電流(A)	24.3	25.9	27.8	30.0	31.4	
			顕熱冷房能力(kW)	21.1	20.5	19.9	19.1	18.7	
		19	冷房能力(kW)	22.0	21.3	20.4	19.5	18.9	
			入力(kW)	6.9	7.6	8.4	9.1	9.6	
			電流(A)	24.5	26.1	28.0	30.2	31.6	
			顕熱冷房能力(kW)	19.3	19.0	18.7	18.3	18.1	
		22	冷房能力(kW)	23.7	23.0	22.1	21.2	20.5	
			入力(kW)	7.1	7.8	8.5	9.3	9.8	
			電流(A)	24.8	26.5	28.4	30.7	32.2	
			顕熱冷房能力(kW)	14.6	14.3	14.0	13.7	13.5	

				60Hz					
室内風量(m ³ /min)	室内乾球温度(°C)	室内湿球温度(°C)	外気温度 DB/WB(°C)	-15 / -15.5	-7 / -7.5	0 / -0.8	7 / 6	15 / 13.5	
57	27	11	暖房能力(kW)	13.8	16.3	18.9	22.4	27.0	
			入力(kW)	6.3	6.7	7.1	7.8	8.7	
			電流(A)	23.5	24.2	25.1	26.3	28.3	
		積算暖房能力(kW)	12.7	15.0	15.1	22.4	27.0		
		14	暖房能力(kW)	13.7	16.2	18.9	22.4	26.8	
			入力(kW)	6.9	7.3	7.7	8.4	9.3	
			電流(A)	24.6	25.4	26.3	27.7	30.0	
		17	暖房能力(kW)	13.6	16.2	18.8	22.3	26.6	
			入力(kW)	7.4	7.8	8.3	9.0	10.0	
電流(A)	25.8		26.6	27.6	29.2	31.8			
65	27	11	暖房能力(kW)	13.8	16.3	19.0	22.5	27.2	
			入力(kW)	6.1	6.5	6.9	7.4	8.2	
			電流(A)	23.0	23.7	24.5	25.6	27.2	
			積算暖房能力(kW)	12.7	15.0	15.2	22.5	27.2	
		14	暖房能力(kW)	13.8	16.2	18.9	22.4	26.9	
			入力(kW)	6.7	7.0	7.5	8.0	8.8	
			電流(A)	24.2	24.9	25.7	26.9	28.7	
			積算暖房能力(kW)	12.6	14.9	15.1	22.4	26.9	
		17	暖房能力(kW)	13.6	16.2	18.9	22.3	26.7	
			入力(kW)	7.2	7.6	8.0	8.6	9.5	
			電流(A)	25.4	26.1	26.9	28.3	30.4	
			積算暖房能力(kW)	12.6	14.9	15.1	22.3	26.7	
78	27	11	暖房能力(kW)	13.9	16.3	19.0	22.6	27.2	
			入力(kW)	5.9	6.2	6.5	7.0	7.6	
			電流(A)	22.5	23.2	23.8	24.7	26.0	
			積算暖房能力(kW)	12.8	15.0	15.2	22.6	27.2	
		14	暖房能力(kW)	13.8	16.3	19.0	22.5	27.1	
			入力(kW)	6.4	6.8	7.1	7.6	8.3	
			電流(A)	23.7	24.3	25.0	25.9	27.4	
			積算暖房能力(kW)	12.7	15.0	15.2	22.5	27.1	
		17	暖房能力(kW)	13.7	16.2	18.9	22.5	26.8	
			入力(kW)	7.0	7.3	7.7	8.2	8.9	
			電流(A)	24.9	25.5	26.2	27.3	28.9	
			積算暖房能力(kW)	12.6	14.9	15.1	22.5	26.8	

能力表 空冷式シングルエース 7.5～18馬力



RDA-SPR2801H/EH(50Hz)

				50Hz				
室内風量(m ³ /min)	室内乾球温度(°C)	室内湿球温度(°C)	外気温度 DB/WB(°C)	25 / 19.5	30 / 24	35 / 28	40 / 31	43 / 33
75	27	16	冷房能力(kW)	24.9	24.2	23.4	22.5	22.0
			入力(kW)	7.5	8.3	9.1	9.9	10.4
			電流(A)	29.5	31.3	33.3	35.7	37.3
		19	顕熱冷房能力(kW)	24.9	24.2	23.4	22.5	22.0
			冷房能力(kW)	26.6	25.6	24.6	23.6	22.9
			入力(kW)	7.7	8.4	9.2	10.0	10.5
		22	電流(A)	29.8	31.6	33.6	36.0	37.6
			顕熱冷房能力(kW)	21.2	20.8	20.4	20.0	19.7
			冷房能力(kW)	28.8	27.7	26.7	25.6	24.8
87	27	16	入力(kW)	7.8	8.6	9.4	10.2	10.7
			電流(A)	30.2	32.0	34.1	36.6	38.3
			顕熱冷房能力(kW)	16.4	16.0	15.6	15.2	15.0
		19	冷房能力(kW)	26.0	25.1	24.2	23.3	22.8
			入力(kW)	7.6	8.3	9.1	10.0	10.5
			電流(A)	29.7	31.4	33.5	35.9	37.5
		22	顕熱冷房能力(kW)	26.0	25.1	24.2	23.3	22.8
			冷房能力(kW)	27.0	26.1	25.0	23.9	23.2
			入力(kW)	7.7	8.4	9.2	10.0	10.6
100	27	16	電流(A)	29.9	31.4	33.7	36.1	37.7
			顕熱冷房能力(kW)	22.9	22.6	22.1	21.7	21.4
			冷房能力(kW)	29.3	28.2	27.2	25.9	25.2
		19	入力(kW)	7.9	8.6	9.4	10.2	10.8
			電流(A)	30.3	32.1	34.3	36.8	38.4
			顕熱冷房能力(kW)	17.5	17.1	16.7	16.3	16.0
		22	冷房能力(kW)	26.9	26.1	25.1	24.2	23.5
			入力(kW)	7.7	8.4	9.2	10.1	10.6
			電流(A)	29.8	31.6	33.7	36.2	37.8
100	27	19	顕熱冷房能力(kW)	26.9	26.1	25.1	24.2	23.5
			冷房能力(kW)	27.5	26.5	25.4	24.2	23.5
			入力(kW)	7.7	8.5	9.2	10.1	10.6
		22	電流(A)	29.9	31.7	33.8	36.2	37.8
			顕熱冷房能力(kW)	24.7	24.3	23.9	23.5	23.2
			冷房能力(kW)	29.7	28.6	27.5	26.2	25.4
			入力(kW)	7.9	8.6	9.4	10.3	10.8
			電流(A)	30.3	32.2	34.4	36.9	38.6
			顕熱冷房能力(kW)	18.6	18.2	17.8	17.4	17.2

				50Hz				
室内風量(m ³ /min)	室内乾球温度(°C)	室内湿球温度(°C)	外気温度 DB/WB(°C)	-15 / -15.5	-7 / -7.5	0 / -0.8	7 / 6	15 / 13.5
75	16	11	暖房能力(kW)	16.8	19.8	23.4	28.1	34.1
			入力(kW)	6.4	6.8	7.3	7.9	8.7
			電流(A)	27.8	28.8	29.8	31.1	33.0
			積算暖房能力(kW)	15.5	18.2	18.7	28.1	34.1
	20	14	暖房能力(kW)	16.2	19.8	23.3	28.0	33.8
			入力(kW)	6.9	7.4	7.9	8.5	9.4
			電流(A)	29.1	30.1	31.1	32.5	34.6
			積算暖房能力(kW)	14.9	18.2	18.6	28.0	33.8
	24	17	暖房能力(kW)	16.6	19.7	23.3	27.8	33.5
入力(kW)			7.6	8.0	8.5	9.1	10.0	
電流(A)			30.6	31.4	32.5	34.1	36.5	
積算暖房能力(kW)			15.3	18.1	18.6	27.8	33.5	
87	16	11	暖房能力(kW)	16.8	19.8	23.4	28.1	34.4
			入力(kW)	6.2	6.6	7.0	7.5	8.2
			電流(A)	27.3	28.4	29.3	30.3	31.9
			積算暖房能力(kW)	15.5	18.2	18.7	28.1	34.4
	20	14	暖房能力(kW)	16.3	19.8	23.4	28.0	34.1
			入力(kW)	6.7	7.2	7.6	8.1	8.9
			電流(A)	28.6	29.6	30.5	31.6	33.4
			積算暖房能力(kW)	15.0	18.2	18.7	28.0	34.1
	24	17	暖房能力(kW)	16.6	19.8	23.4	27.8	33.7
入力(kW)			7.4	7.8	8.2	8.7	9.5	
電流(A)			30.2	30.9	31.8	33.1	35.1	
積算暖房能力(kW)			15.3	18.2	18.7	27.8	33.7	
100	16	11	暖房能力(kW)	16.9	19.8	23.4	28.2	34.4
			入力(kW)	6.0	6.3	6.7	7.2	7.9
			電流(A)	26.9	27.9	28.8	29.8	31.0
			積算暖房能力(kW)	15.5	18.2	18.7	28.2	34.4
	20	14	暖房能力(kW)	16.3	19.8	23.4	28.0	34.3
			入力(kW)	6.6	7.0	7.3	7.8	8.5
			電流(A)	28.2	29.2	30.0	31.0	32.4
			積算暖房能力(kW)	15.0	18.2	18.7	28.0	34.3
	24	17	暖房能力(kW)	16.7	19.8	23.4	28.0	34.0
入力(kW)			7.2	7.6	7.9	8.4	9.1	
電流(A)			29.8	30.5	31.3	32.3	34.0	
積算暖房能力(kW)			15.4	18.2	18.7	28.0	34.0	

能力表 空冷式シングルエース 7.5～18馬力



RDA-SPR2801H/EH(60Hz)

				60Hz				
室内風量(m ³ /min)	室内乾球温度(°C)	室内湿球温度(°C)	外気温度 DB/WB(°C)	25 / 19.5	30 / 24	35 / 28	40 / 31	43 / 33
75	27	16	冷房能力(kW)	27.1	26.2	25.6	24.6	24.0
			入力(kW)	9.4	10.3	11.3	12.3	13.0
			電流(A)	32.9	34.9	37.2	40.0	41.8
		19	顕熱冷房能力(kW)	27.1	26.2	25.6	24.6	24.0
			冷房能力(kW)	29.5	28.5	27.4	26.2	25.4
			入力(kW)	9.6	10.5	11.5	12.5	13.2
		22	電流(A)	33.3	35.4	37.8	40.6	42.4
			顕熱冷房能力(kW)	22.5	22.0	21.6	21.1	20.8
			冷房能力(kW)	32.1	30.9	29.8	28.4	27.6
87	27	16	入力(kW)	9.8	10.8	11.7	12.8	13.4
			電流(A)	33.8	36.0	38.4	41.3	43.1
			顕熱冷房能力(kW)	17.6	17.2	16.7	16.3	16.0
		19	冷房能力(kW)	28.4	27.6	26.5	25.5	25.0
			入力(kW)	9.5	10.4	11.4	12.4	13.1
			電流(A)	33.1	35.2	37.6	40.3	42.2
		22	顕熱冷房能力(kW)	28.4	27.6	26.5	25.5	25.0
			冷房能力(kW)	30.2	29.2	28.0	26.6	25.8
			入力(kW)	9.7	10.6	11.5	12.6	13.2
100	27	16	電流(A)	33.5	35.5	37.9	40.7	42.6
			顕熱冷房能力(kW)	24.2	23.8	23.3	22.8	22.5
			冷房能力(kW)	32.6	31.6	30.4	29.0	28.2
		19	入力(kW)	9.9	10.8	11.8	12.8	13.5
			電流(A)	33.9	36.0	38.6	41.4	43.3
			顕熱冷房能力(kW)	18.7	18.3	17.8	17.4	17.0
		22	冷房能力(kW)	29.4	28.6	27.5	26.5	25.8
			入力(kW)	9.6	10.5	11.5	12.5	13.2
			電流(A)	33.3	35.4	37.8	40.6	42.4
75	27	16	顕熱冷房能力(kW)	29.4	28.6	27.5	26.5	25.8
			冷房能力(kW)	30.8	29.7	28.5	27.1	26.4
			入力(kW)	9.7	10.6	11.6	12.6	13.2
		19	電流(A)	33.6	35.6	38.0	40.8	42.6
			顕熱冷房能力(kW)	26.0	25.6	25.1	24.6	24.3
			冷房能力(kW)	33.4	32.1	30.7	29.6	28.5
		22	入力(kW)	9.9	10.8	11.8	12.9	13.5
			電流(A)	34.0	36.2	38.7	41.6	43.5
			顕熱冷房能力(kW)	19.8	19.4	19.0	18.5	18.2

				60Hz				
室内風量(m ³ /min)	室内乾球温度(°C)	室内湿球温度(°C)	外気温度 DB/WB(°C)	-15 / -15.5	-7 / -7.5	0 / -0.8	7 / 6	15 / 13.5
75	16	11	暖房能力(kW)	20.4	24.1	28.1	33.4	40.3
			入力(kW)	8.4	8.9	9.5	10.3	11.4
			電流(A)	30.0	30.9	32.0	33.6	36.2
	20	積算暖房能力(kW)	18.8	22.2	22.4	33.4	40.3	
		暖房能力(kW)	20.4	24.0	28.1	33.4	40.0	
		入力(kW)	9.2	9.7	10.2	11.0	12.2	
	24	電流(A)	31.3	32.2	33.4	35.3	38.2	
		積算暖房能力(kW)	18.7	22.1	22.4	33.4	40.0	
		暖房能力(kW)	20.2	23.8	27.9	33.1	39.6	
87	16	11	入力(kW)	9.8	10.3	10.9	11.8	13.1
			電流(A)	32.5	33.6	35.0	37.1	40.4
			積算暖房能力(kW)	18.6	21.9	22.3	33.1	39.6
	20	暖房能力(kW)	20.5	24.0	28.1	33.6	40.7	
		入力(kW)	8.1	8.6	9.1	9.8	10.7	
		電流(A)	29.5	30.3	31.2	32.5	34.6	
	24	積算暖房能力(kW)	18.8	22.1	22.4	33.6	40.7	
		暖房能力(kW)	20.3	24.0	28.0	33.5	40.4	
		入力(kW)	8.9	9.3	9.8	10.5	11.5	
17	電流(A)	30.8	31.6	32.5	34.1	36.4		
	積算暖房能力(kW)	18.7	22.0	22.4	33.5	40.4		
	暖房能力(kW)	20.2	23.8	28.0	33.3	40.0		
100	16	11	入力(kW)	9.6	10.0	10.5	11.3	12.3
			電流(A)	32.0	32.9	34.0	35.8	38.4
			積算暖房能力(kW)	18.6	21.9	22.3	33.3	40.0
	20	暖房能力(kW)	19.7	24.0	28.2	33.6	40.9	
		入力(kW)	7.7	8.3	8.8	9.4	10.2	
		電流(A)	28.9	29.8	30.6	31.7	33.4	
	17	積算暖房能力(kW)	18.2	22.1	22.5	33.6	40.9	
		暖房能力(kW)	20.4	24.0	28.2	33.5	40.6	
		入力(kW)	8.6	9.0	9.5	10.1	11.0	
24	電流(A)	30.4	31.1	31.9	33.2	35.1		
	積算暖房能力(kW)	18.8	22.1	22.5	33.5	40.6		
	暖房能力(kW)	20.3	24.0	28.1	33.3	40.3		
17	入力(kW)	9.3	9.7	10.2	10.8	11.8		
	電流(A)	31.6	32.4	33.4	34.8	37.0		
	積算暖房能力(kW)	18.6	22.0	22.4	33.3	40.3		

能力表 空冷式シングルエース 7.5 ~ 18馬力



RDA-SPR4001H/EH(50Hz)

				50Hz					
室内風量(m ³ /min)	室内乾球温度(°C)	室内湿球温度(°C)	外気温度 DB/WB(°C)	25 / 19.5	30 / 24	35 / 28	40 / 31	43 / 33	
96	27	16	冷房能力(kW)	34.8	33.7	32.4	31.2	30.3	
			入力(kW)	9.2	9.9	10.5	11.2	11.6	
			電流(A)	34.2	35.9	37.8	39.6	40.7	
		19	顕熱冷房能力(kW)	34.8	33.7	32.4	31.2	30.3	
			冷房能力(kW)	37.4	35.9	34.2	32.5	31.6	
			入力(kW)	9.4	10.1	10.8	11.4	11.8	
		22	電流(A)	34.6	36.5	38.3	40.2	41.3	
			顕熱冷房能力(kW)	29.1	28.5	27.8	27.2	26.8	
			冷房能力(kW)	40.7	39.0	37.4	35.5	34.6	
130	27	16	入力(kW)	9.6	10.4	11.1	11.8	12.2	
			電流(A)	35.2	37.2	39.3	41.4	42.6	
			顕熱冷房能力(kW)	22.7	22.1	21.5	20.9	20.5	
19		冷房能力(kW)	37.9	36.6	35.2	33.9	33.0		
		入力(kW)	9.4	10.1	10.8	11.6	12.0		
		電流(A)	34.7	36.6	38.6	40.6	41.8		
22		顕熱冷房能力(kW)	37.9	36.6	35.2	33.9	33.0		
		冷房能力(kW)	38.9	37.2	35.5	34.0	32.7		
		入力(kW)	9.5	10.2	10.9	11.6	12.0		
172	27	16	電流(A)	34.9	36.8	38.7	40.6	41.8	
			顕熱冷房能力(kW)	34.4	33.8	33.2	32.5	32.1	
			冷房能力(kW)	42.1	40.5	38.7	36.9	35.7	
19		入力(kW)	9.7	10.5	11.2	12.0	12.4		
		電流(A)	35.5	37.6	39.7	41.8	43.2		
		顕熱冷房能力(kW)	26.0	25.4	24.8	24.2	23.8		
22		冷房能力(kW)	40.5	39.0	37.6	36.0	35.0		
		入力(kW)	9.6	10.4	11.1	11.8	12.3		
		電流(A)	35.2	37.2	39.3	41.4	42.8		
172	27	19	顕熱冷房能力(kW)	40.5	39.0	37.6	36.0	35.0	
			冷房能力(kW)	40.1	39.0	37.4	36.0	35.0	
			入力(kW)	9.6	10.4	11.1	11.8	12.3	
22		電流(A)	35.1	37.2	39.3	41.4	42.7		
		顕熱冷房能力(kW)	40.1	39.0	37.4	36.0	35.0		
		冷房能力(kW)	43.2	41.4	39.5	37.6	36.5		
172		27	22	入力(kW)	9.8	10.6	11.4	12.1	12.5
				電流(A)	35.7	37.8	40.0	42.2	43.5
				顕熱冷房能力(kW)	29.8	29.2	28.6	28.0	27.6

				50Hz					
室内風量(m ³ /min)	室内乾球温度(°C)	室内湿球温度(°C)	外気温度 DB/WB(°C)	-15 / -15.5	-7 / -7.5	0 / -0.8	7 / 6	15 / 13.5	
96	16	11	暖房能力(kW)	21.2	25.9	31.2	37.7	46.1	
			入力(kW)	7.4	8.0	8.6	9.4	10.4	
			電流(A)	29.6	31.2	32.8	34.7	37.3	
	20	14	積算暖房能力(kW)	19.5	23.8	24.9	37.7	46.1	
			暖房能力(kW)	20.6	25.3	30.6	37.0	45.1	
			入力(kW)	7.6	8.3	9.0	9.8	11.0	
	24	17	電流(A)	30.1	31.9	33.7	35.8	38.7	
			積算暖房能力(kW)	19.0	23.3	24.5	37.0	45.1	
			暖房能力(kW)	20.1	24.7	29.9	36.3	44.4	
130	16	11	入力(kW)	7.8	8.5	9.3	10.2	11.5	
			電流(A)	30.6	32.6	34.6	36.9	40.1	
			積算暖房能力(kW)	18.5	22.7	23.9	36.3	44.4	
	20	14	暖房能力(kW)	21.5	26.4	31.8	38.6	47.1	
			入力(kW)	7.2	7.8	8.3	8.8	9.6	
			電流(A)	29.2	30.6	31.9	33.3	35.1	
	24	17	積算暖房能力(kW)	19.8	24.2	25.4	38.6	47.1	
			暖房能力(kW)	21.0	25.8	31.2	38.0	46.3	
			入力(kW)	7.5	8.1	8.7	9.3	10.1	
172	27	14	電流(A)	29.8	31.4	32.9	34.5	36.6	
			積算暖房能力(kW)	19.3	23.7	25.0	38.0	46.3	
			暖房能力(kW)	20.4	25.2	30.7	37.3	45.5	
24		17	入力(kW)	7.7	8.4	9.0	9.8	10.7	
			電流(A)	30.3	32.1	33.8	35.6	38.0	
			積算暖房能力(kW)	18.8	23.2	24.5	37.3	45.5	
172		16	11	暖房能力(kW)	21.6	26.6	32.1	39.0	47.9
				入力(kW)	7.1	7.6	8.0	8.4	9.0
				電流(A)	28.9	30.1	31.2	32.3	33.7
	20	14	積算暖房能力(kW)	19.9	24.5	25.7	39.0	47.9	
			暖房能力(kW)	21.2	26.1	31.6	38.4	47.2	
			入力(kW)	7.4	7.9	8.4	8.9	9.6	
	24	17	電流(A)	29.6	31.0	32.2	33.6	35.2	
			積算暖房能力(kW)	19.6	24.0	25.2	38.4	47.2	
			暖房能力(kW)	20.6	25.5	31.0	37.8	46.5	
172	27	24	入力(kW)	7.6	8.2	8.8	9.4	10.2	
			電流(A)	30.1	31.7	33.2	34.7	36.6	
			積算暖房能力(kW)	18.9	23.4	24.8	37.8	46.5	

能力表 空冷式シングルエース 7.5 ~ 18馬力



RDA-SPR4001H/EH(60Hz)

				60Hz				
室内風量(m ³ /min)	室内乾球温度(°C)	室内湿球温度(°C)	外気温度 DB/WB(°C)	25 / 19.5	30 / 24	35 / 28	40 / 31	43 / 33
96	27	16	冷房能力(kW)	38.1	36.7	35.7	34.3	33.4
			入力(kW)	12.1	12.8	13.7	14.5	15.0
			電流(A)	39.8	42.1	44.8	47.3	48.9
		19	顕熱冷房能力(kW)	37.5	36.7	35.7	34.3	33.4
			冷房能力(kW)	41.7	40.0	38.4	36.4	35.4
			入力(kW)	12.5	13.3	14.1	14.9	15.4
		22	電流(A)	41.0	43.6	46.1	48.7	50.2
			顕熱冷房能力(kW)	31.0	30.3	29.5	28.8	28.4
			冷房能力(kW)	45.5	43.5	41.7	39.7	38.7
130	27	16	入力(kW)	12.9	13.8	14.7	15.5	16.0
			電流(A)	42.2	45.0	47.8	50.7	52.4
			顕熱冷房能力(kW)	24.5	23.8	23.1	22.4	22.0
		19	冷房能力(kW)	42.0	40.5	39.0	37.4	36.4
			入力(kW)	12.5	13.4	14.2	15.0	15.6
			電流(A)	41.0	43.6	46.3	49.1	50.8
		22	顕熱冷房能力(kW)	42.0	40.5	39.0	37.4	36.4
			冷房能力(kW)	43.6	41.9	40.0	38.1	37.0
			入力(kW)	12.7	13.5	14.4	15.2	15.7
172	27	16	電流(A)	41.6	44.2	46.9	49.5	51.1
			顕熱冷房能力(kW)	36.3	35.6	34.8	34.1	33.7
			冷房能力(kW)	47.5	45.5	43.4	41.4	40.2
		19	入力(kW)	13.1	14.0	14.9	15.8	16.3
			電流(A)	42.9	45.8	48.7	51.6	53.4
			顕熱冷房能力(kW)	27.8	27.1	26.4	25.7	25.3
		22	冷房能力(kW)	45.0	43.4	41.7	39.9	38.9
			入力(kW)	12.8	13.7	14.6	15.5	16.0
			電流(A)	42.0	44.9	47.7	50.7	52.4
130	27	16	顕熱冷房能力(kW)	45.0	43.4	41.7	39.9	38.9
			冷房能力(kW)	45.1	43.2	41.2	39.7	38.6
			入力(kW)	12.8	13.7	14.6	15.5	16.0
		19	電流(A)	42.1	44.8	47.5	50.6	52.4
			顕熱冷房能力(kW)	42.5	41.8	41.0	39.7	38.6
			冷房能力(kW)	48.7	46.8	44.6	42.5	41.1
		22	入力(kW)	13.3	14.2	15.1	16.0	16.5
			電流(A)	43.4	46.4	49.3	52.3	54.1
			顕熱冷房能力(kW)	31.6	31.0	30.2	29.5	29.1

				60Hz				
室内風量(m ³ /min)	室内乾球温度(°C)	室内湿球温度(°C)	外気温度 DB/WB(°C)	-15 / -15.5	-7 / -7.5	0 / -0.8	7 / 6	15 / 13.5
96	16	11	暖房能力(kW)	22.6	27.7	33.0	39.9	48.5
			入力(kW)	9.0	9.9	10.8	11.9	13.5
			電流(A)	30.2	32.7	35.2	38.5	43.2
	20	14	積算暖房能力(kW)	20.8	25.5	26.3	39.9	48.5
			暖房能力(kW)	21.4	27.1	32.4	39.2	47.7
			入力(kW)	9.1	10.2	11.2	12.4	14.1
	24	17	電流(A)	30.5	33.6	36.4	40.0	45.1
			積算暖房能力(kW)	19.6	24.9	25.8	39.2	47.7
			暖房能力(kW)	20.5	26.5	31.9	38.6	46.8
130	16	11	入力(kW)	9.2	10.5	11.5	12.8	14.6
			電流(A)	30.8	34.4	37.5	41.4	46.9
			積算暖房能力(kW)	18.9	24.4	25.4	38.6	46.8
	20	14	暖房能力(kW)	23.0	28.2	33.8	40.9	49.9
			入力(kW)	8.8	9.6	10.3	11.2	12.4
			電流(A)	29.6	31.8	34.0	36.5	40.0
	24	17	積算暖房能力(kW)	21.2	25.9	27.0	40.9	49.9
			暖房能力(kW)	21.8	27.6	33.2	40.0	49.1
			入力(kW)	8.9	9.9	10.7	11.7	13.0
172	16	11	電流(A)	30.0	32.8	35.2	38.0	41.9
			積算暖房能力(kW)	20.0	25.4	26.6	40.0	49.1
			暖房能力(kW)	22.0	27.1	32.7	39.5	48.2
	20	14	入力(kW)	9.3	10.2	11.1	12.2	13.6
			電流(A)	31.0	33.7	36.3	39.4	43.8
			積算暖房能力(kW)	20.2	24.9	26.1	39.5	48.2
	24	17	暖房能力(kW)	23.2	28.4	34.2	41.6	50.9
			入力(kW)	8.7	9.4	10.0	10.7	11.7
			電流(A)	29.2	31.2	33.0	35.1	37.9
172	16	11	積算暖房能力(kW)	21.3	26.1	27.3	41.6	50.9
			暖房能力(kW)	22.7	28.0	33.7	40.8	50.2
			入力(kW)	8.9	9.7	10.4	11.2	12.3
	20	14	電流(A)	30.0	32.2	34.3	36.7	39.8
			積算暖房能力(kW)	20.9	25.8	26.9	40.8	50.2
			暖房能力(kW)	22.1	27.4	33.1	40.1	49.4
	24	17	入力(kW)	9.2	10.0	10.8	11.8	13.0
			電流(A)	30.7	33.2	35.5	38.2	41.7
			積算暖房能力(kW)	20.3	25.2	26.5	40.1	49.4



RDA-SPR5001H/EH(50Hz)

				50Hz				
室内風量(m ³ /min)	室内乾球温度(°C)	室内湿球温度(°C)	外気温度 DB/WB(°C)	25 / 19.5	30 / 24	35 / 28	40 / 31	43 / 33
108	27	16	冷房能力(kW)	43.1	42.1	40.6	39.1	38.2
			入力(kW)	13.1	14.1	15.0	16.0	16.5
			電流(A)	49.2	51.8	54.4	57.2	59.0
		顕熱冷房能力(kW)	42.1	41.5	40.6	39.1	38.2	
		19	冷房能力(kW)	47.0	45.1	43.4	41.3	40.2
			入力(kW)	13.6	14.6	15.5	16.4	17.0
	電流(A)		50.6	53.2	55.8	58.7	60.4	
	22	冷房能力(kW)	51.1	49.2	47.2	45.0	43.6	
		入力(kW)	14.2	15.2	16.2	17.2	17.8	
電流(A)		52.0	54.9	57.9	61.1	63.1		
144	27	16	冷房能力(kW)	47.2	45.6	44.0	42.3	41.2
			入力(kW)	13.7	14.6	15.6	16.6	17.2
			電流(A)	50.6	53.3	56.2	59.2	61.1
		顕熱冷房能力(kW)	47.2	45.6	44.0	42.3	41.2	
		19	冷房能力(kW)	48.9	47.1	45.0	43.0	41.6
			入力(kW)	13.9	14.9	15.8	16.7	17.3
	電流(A)		51.3	54.0	56.8	59.6	61.5	
	22	冷房能力(kW)	53.1	51.0	48.9	46.5	45.3	
		入力(kW)	14.4	15.5	16.5	17.5	18.1	
電流(A)		52.8	55.7	58.8	62.1	64.2		
172	27	16	冷房能力(kW)	49.4	47.8	45.9	44.1	42.7
			入力(kW)	13.9	15.0	16.0	17.0	17.6
			電流(A)	51.4	54.2	57.2	60.4	62.4
		顕熱冷房能力(kW)	49.4	47.8	45.9	44.1	42.7	
		19	冷房能力(kW)	50.1	47.9	46.0	43.6	42.5
			入力(kW)	14.0	15.0	16.0	16.9	17.5
	電流(A)		51.6	54.4	57.2	60.2	62.0	
	22	冷房能力(kW)	54.2	51.8	49.6	47.4	46.0	
		入力(kW)	14.6	15.6	16.6	17.6	18.2	
電流(A)		53.1	56.2	59.3	62.7	64.6		
			顕熱冷房能力(kW)	33.5	32.7	31.9	31.1	30.7

				50Hz				
室内風量(m ³ /min)	室内乾球温度(°C)	室内湿球温度(°C)	外気温度 DB/WB(°C)	-15 / -15.5	-7 / -7.5	0 / -0.8	7 / 6	15 / 13.5
108	16	11	暖房能力(kW)	26.7	33.6	39.6	47.6	58.0
			入力(kW)	9.6	10.8	11.8	13.1	14.9
			電流(A)	40.3	43.3	45.7	49.0	53.7
			積算暖房能力(kW)	24.6	30.9	31.6	47.6	58.0
	20	14	暖房能力(kW)	26.0	33.0	39.0	46.9	57.2
			入力(kW)	9.9	11.2	12.3	13.7	15.6
			電流(A)	41.0	44.3	47.0	50.5	55.7
	24	17	暖房能力(kW)	25.8	32.5	38.5	46.4	56.3
			入力(kW)	10.2	11.6	12.8	14.3	16.4
144	16	11	暖房能力(kW)	26.9	34.0	40.2	48.6	59.2
			入力(kW)	9.4	10.4	11.3	12.3	13.7
			電流(A)	39.8	42.4	44.4	47.0	50.5
			積算暖房能力(kW)	24.8	31.3	32.1	48.6	59.2
	20	14	暖房能力(kW)	26.1	33.5	39.6	48.0	58.6
			入力(kW)	9.7	10.9	11.8	12.9	14.5
			電流(A)	40.4	43.5	45.7	48.6	52.5
	24	17	暖房能力(kW)	24.0	30.8	31.6	48.0	58.6
			積算暖房能力(kW)	23.7	29.9	30.7	46.4	56.3
172	16	11	暖房能力(kW)	25.9	33.0	39.2	47.4	57.8
			入力(kW)	10.0	11.3	12.3	13.5	15.2
			電流(A)	41.3	44.5	47.0	50.1	54.5
			積算暖房能力(kW)	23.8	30.4	31.3	47.4	57.8
	20	14	暖房能力(kW)	27.1	34.2	40.5	49.1	60.0
			入力(kW)	9.2	10.3	11.0	11.9	13.1
			電流(A)	39.5	42.0	43.8	46.1	49.0
	24	17	暖房能力(kW)	24.9	31.5	32.4	49.1	60.0
			積算暖房能力(kW)	24.1	31.0	32.0	48.3	59.1
172	20	14	暖房能力(kW)	26.2	33.7	40.1	48.3	59.1
			入力(kW)	9.5	10.7	11.5	12.6	13.9
			電流(A)	40.2	43.0	45.1	47.7	51.0
	24	17	暖房能力(kW)	24.1	31.0	32.0	48.3	59.1
			入力(kW)	26.0	33.2	39.4	47.7	58.4
			電流(A)	9.9	11.1	12.0	13.2	14.6
積算暖房能力(kW)	23.9	30.5	31.5	47.7	58.4			



RDA-SPR5001H/EH(60Hz)

				60Hz				
室内風量(m ³ /min)	室内乾球温度(°C)	室内湿球温度(°C)	外気温度 DB/WB(°C)	25 / 19.5	30 / 24	35 / 28	40 / 31	43 / 33
108	27	16	冷房能力(kW)	47.8	46.0	44.1	42.7	41.8
			入力(kW)	16.1	17.1	18.1	19.2	19.9
			電流(A)	53.3	56.5	59.8	63.5	65.8
		19	顕熱冷房能力(kW)	44.3	43.4	42.5	41.9	41.4
			冷房能力(kW)	52.0	50.2	48.1	45.9	44.5
			入力(kW)	16.8	17.8	18.9	20.0	20.6
		22	電流(A)	55.4	59.0	62.6	66.1	68.4
			顕熱冷房能力(kW)	37.0	36.1	35.2	34.3	33.7
			冷房能力(kW)	56.4	54.3	52.0	50.0	48.5
144	27	16	入力(kW)	17.5	18.7	19.8	21.0	21.6
			電流(A)	57.8	61.7	65.6	69.7	72.2
			顕熱冷房能力(kW)	29.6	28.7	27.9	27.0	26.4
		19	冷房能力(kW)	51.9	50.2	48.2	46.4	45.0
			入力(kW)	16.7	17.8	19.0	20.1	20.8
			電流(A)	55.2	58.9	62.7	66.6	69.1
		22	顕熱冷房能力(kW)	51.9	50.2	48.2	46.4	45.0
			冷房能力(kW)	54.3	52.3	50.0	47.7	46.3
			入力(kW)	17.1	18.2	19.4	20.4	21.1
172	27	16	電流(A)	56.6	60.3	64.0	67.8	70.1
			顕熱冷房能力(kW)	42.5	41.6	40.7	39.8	39.2
			冷房能力(kW)	59.0	56.4	54.2	51.8	50.2
		19	入力(kW)	17.9	19.1	20.3	21.4	22.1
			電流(A)	59.0	63.1	67.2	71.4	74.0
			顕熱冷房能力(kW)	33.0	32.2	31.3	30.4	29.8
		22	冷房能力(kW)	54.2	52.4	50.5	48.4	47.2
			入力(kW)	17.1	18.3	19.4	20.6	21.3
			電流(A)	56.5	60.4	64.3	68.4	70.9
172	27	16	顕熱冷房能力(kW)	54.2	52.4	50.5	48.4	47.2
			冷房能力(kW)	55.7	53.5	51.0	48.6	47.1
			入力(kW)	17.3	18.5	19.6	20.7	21.3
		19	電流(A)	57.2	61.0	64.8	68.6	71.0
			顕熱冷房能力(kW)	46.6	45.7	44.8	43.8	43.3
			冷房能力(kW)	60.0	57.5	55.0	52.7	50.9
		22	入力(kW)	18.1	19.3	20.5	21.6	22.3
			電流(A)	59.7	63.8	68.0	72.2	74.8
			顕熱冷房能力(kW)	35.6	34.7	33.8	32.9	32.4

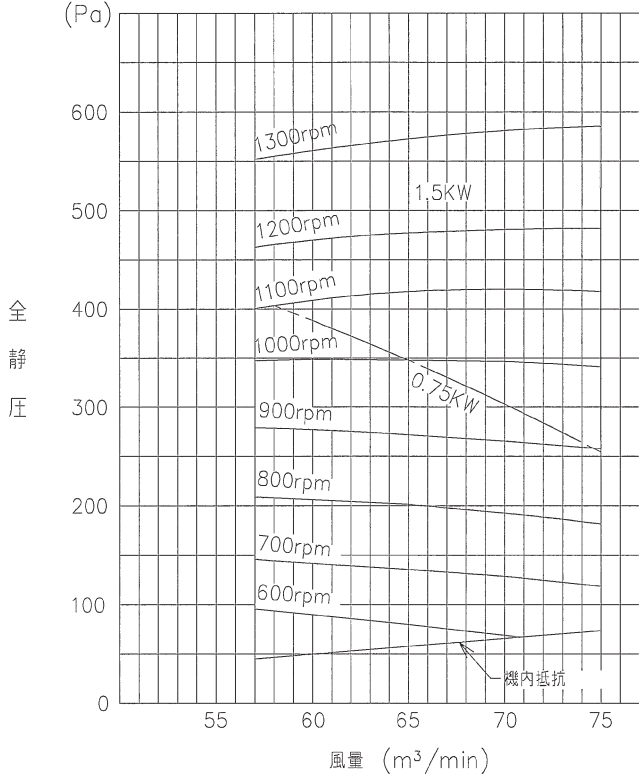
				60Hz				
室内風量(m ³ /min)	室内乾球温度(°C)	室内湿球温度(°C)	外気温度 DB/WB(°C)	-15 / -15.5	-7 / -7.5	0 / -0.8	7 / 6	15 / 13.5
108	16	11	暖房能力(kW)	29.1	37.4	44.0	52.7	64.0
			入力(kW)	11.4	13.2	14.5	16.3	18.8
			電流(A)	39.1	44.5	48.4	53.8	61.8
			積算暖房能力(kW)	26.8	34.4	35.1	52.7	64.0
	20	14	暖房能力(kW)	30.2	36.8	43.5	52.1	63.2
			入力(kW)	12.2	13.6	15.1	17.0	19.7
			電流(A)	41.4	45.8	50.0	55.9	64.6
			積算暖房能力(kW)	27.8	33.9	34.7	52.1	63.2
	24	17	暖房能力(kW)	28.5	36.3	42.9	51.4	62.3
入力(kW)			12.2	14.1	15.6	17.6	20.5	
電流(A)			41.3	47.0	51.6	58.0	67.4	
積算暖房能力(kW)			26.2	33.4	34.3	51.4	62.3	
144	16	11	暖房能力(kW)	30.0	38.1	44.7	53.6	65.3
			入力(kW)	11.2	12.8	13.8	15.3	17.3
			電流(A)	38.7	43.2	46.4	50.7	56.8
			積算暖房能力(kW)	27.6	35.0	35.7	53.6	65.3
	20	14	暖房能力(kW)	29.3	37.5	44.3	53.0	64.6
			入力(kW)	11.6	13.2	14.4	16.0	18.2
			電流(A)	39.7	44.6	48.2	52.8	59.6
			積算暖房能力(kW)	27.0	34.5	35.4	53.0	64.6
	24	17	暖房能力(kW)	29.2	37.0	43.7	52.3	63.7
入力(kW)			12.0	13.7	15.0	16.7	19.0	
電流(A)			40.9	45.9	49.8	54.9	62.3	
積算暖房能力(kW)			26.8	34.0	34.9	52.3	63.7	
172	16	11	暖房能力(kW)	30.1	38.4	44.9	54.2	65.9
			入力(kW)	11.0	12.5	13.5	14.8	16.5
			電流(A)	38.2	42.5	45.4	49.3	54.4
			積算暖房能力(kW)	27.7	35.3	35.9	54.2	65.9
	20	14	暖房能力(kW)	29.4	37.8	44.4	53.8	65.1
			入力(kW)	11.4	13.0	14.1	15.5	17.4
			電流(A)	39.2	43.9	47.2	51.5	57.2
			積算暖房能力(kW)	27.1	34.8	35.5	53.8	65.1
	24	17	暖房能力(kW)	29.3	37.3	44.0	53.0	64.3
入力(kW)			11.8	13.5	14.7	16.2	18.3	
電流(A)			40.5	45.3	48.9	53.6	60.0	
積算暖房能力(kW)			26.9	34.3	35.1	53.0	64.3	

5. 送風機特性



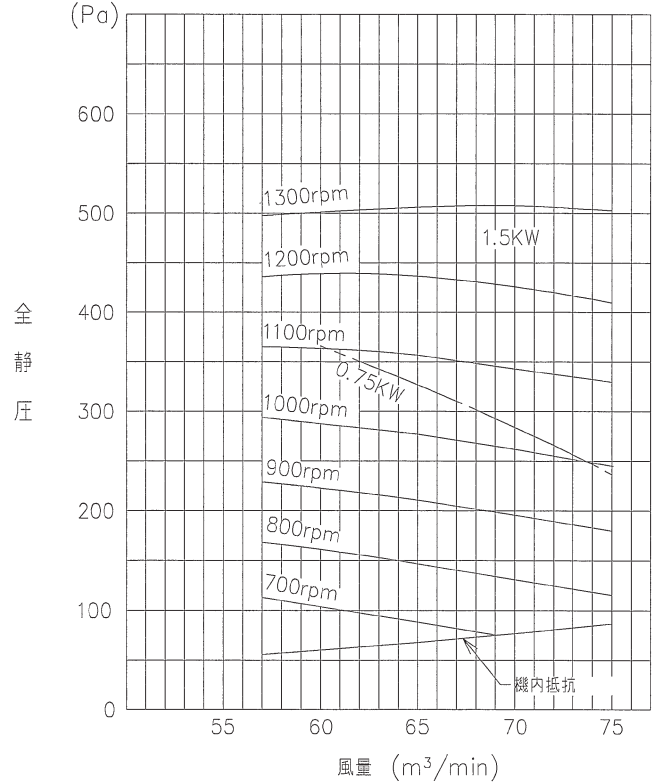
RDA-SPR2001H
上吹出仕様

標準風量 65m³/min



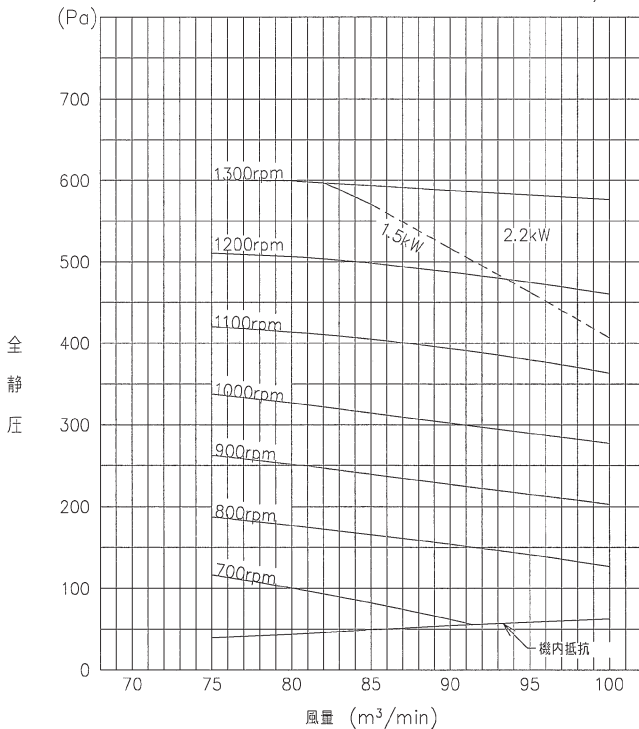
RDA-SPR2001EH
横吹出仕様

標準風量 65m³/min



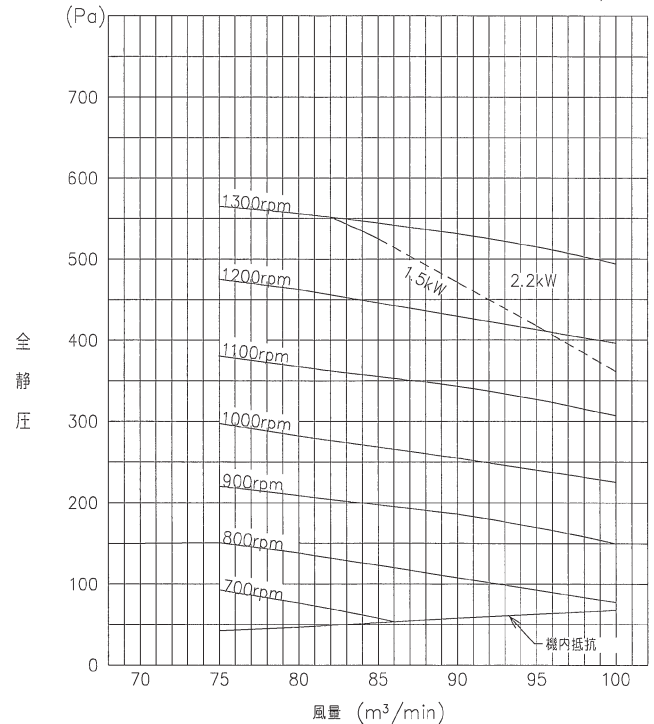
RDA-SPR2801H
上吹出仕様

標準風量 87m³/min



RDA-SPR2801EH
横吹出仕様

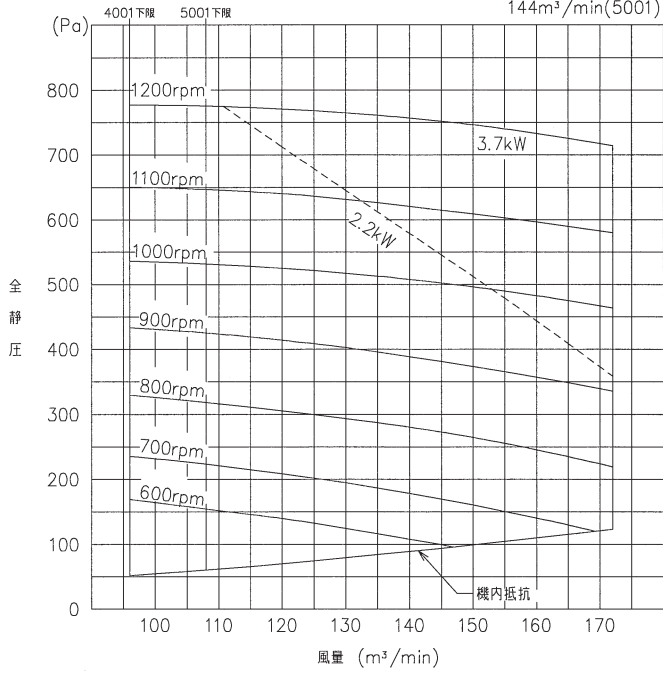
標準風量 87m³/min





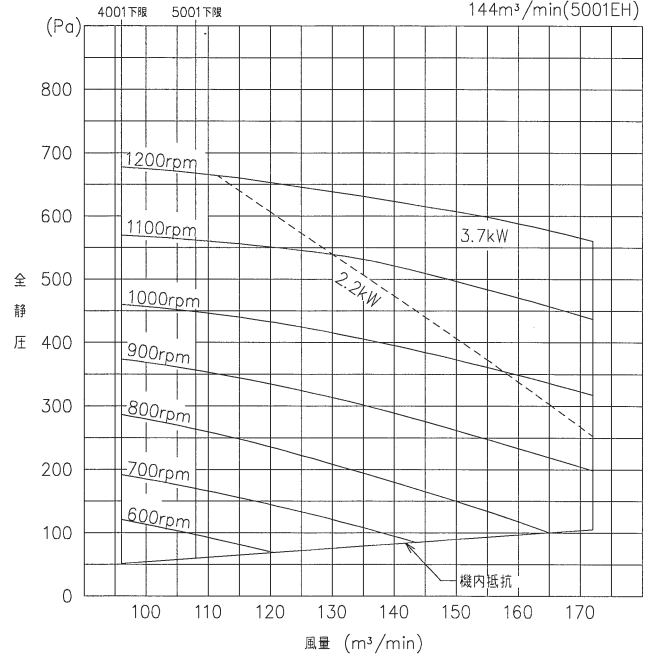
RDA-SPR4001H,5001H
上吹出仕様

標準風量 130m³/min(4001)
144m³/min(5001)



RDA-SPR4001EH,5001EH
横吹出仕様

標準風量 130m³/min(4001EH)
144m³/min(5001EH)



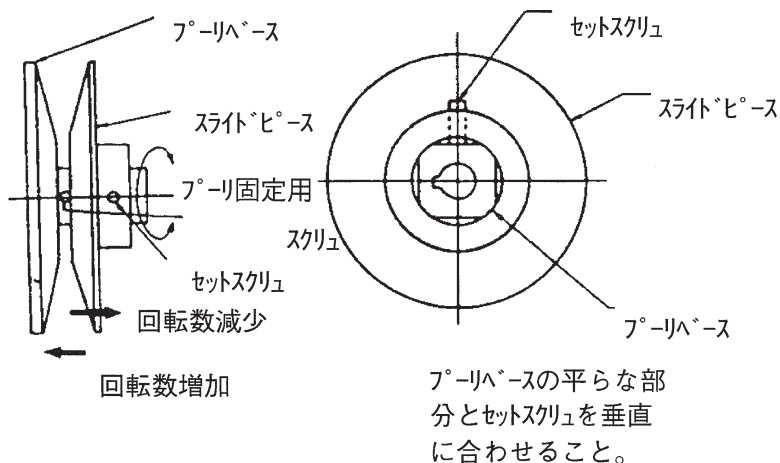
6. 送風機回転数の調整



6-1. モータプーリの調整

下図を参照ください。モータプーリはアジャスタブルプーリです。スライドピースのセットスクリュを六角レンチでゆるめてスライドピースを回転し、プーリベースとの間隔を増減することによりピッチ径が変化します。最小ピッチ径変化量は1.25mm(1/4回転)です。スライドピースの調整は全閉の状態(ピッチ径最大)から行なってください。セット終了後必ずスライドピースをセットスクリュで固定してください。

アジャスタブルプーリ



機種 RDA-	ファン モータ 出力 (kW)	ベルト サイズ (本数)	プーリサイズ (P.Dmm)		周 波 数 (Hz)	送風機回転数 (r.p.m) (参考値)									
			モータ プーリ	ファン プーリ		モータプーリのスライドピース回転数(回転)									
						0	1/2	1	1 1/2	2	2 1/2	3	3 1/2	4	4 1/2
SPR2001H	0.75	A-50 (1本)	70~94	156	50	869	846	824	800	778	755	732	709	687*	664
					60	1049	1021	994	966	939	911	884	856	829*	801
SPR2001EH	0.75	A-44 (1本)	70~94	150	50	904	880	856	832	809	785*	762	738	714	690
					60	1091	1062	1034	1005	977	947*	919	890	862	833
SPR2801H	1.5	A-53 (1本)	95~119	180	50	957	937	918	897	878	858*	838	818	799	779
					60	1155	1130	1107	1083	1059	1035*	1011	987	964	939
SPR2801EH	1.5	A-47 (1本)	95~119	180	50	957	937	918	897	878	858*	838	818	799	779
					60	1155	1130	1107	1083	1059	1035*	1011	987	964	939
SPR4001H SPR5001H	2.2	A-50 (2本)	95~119	206	50	832	814	797	780	763	745	729	711	694*	677
					60	1004	983	962	941	921	900	879	858	838*	817
SPR4001EH	2.2	A-44 (2本)	95~119	206	50	832	814	797	780	763	745	729	711	694*	677
					60	1004	983	962	941	921	900	879	858	838*	817
SPR5001EH	2.2	A-42 (2本)	95~119	195	50	884	866	848	829	811	792*	775	756	738	719
					60	1067	1044	1022	1000	978	956*	934	912	890	868

注) 1. スライドピース回転数 "0" とはプーリベースとスライドピースが密着した場合の位置を示します。

2. *印は、工場出荷時のスライドピース位置と標準セット回転数を示します。

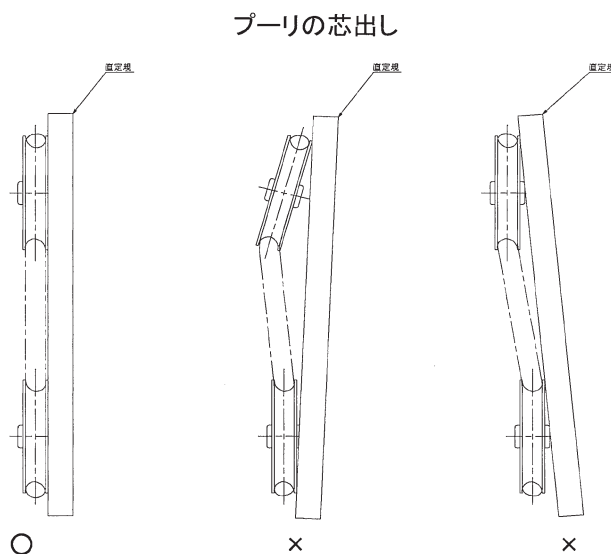
3. ファン回転数は運転状況によって変わります。(±20r.p.m程度)

4. モータプーリのスライドピースは1/4回転ごとに調整可能です。



6-2. プーリの芯出し

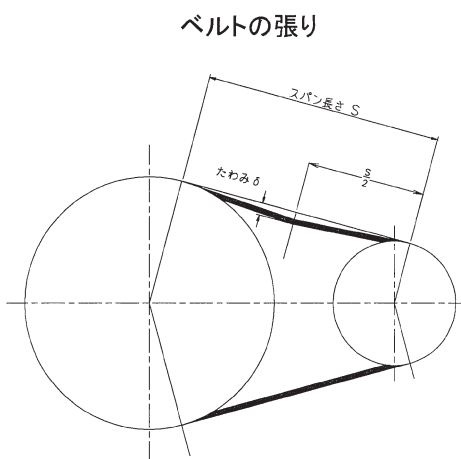
下図を参照ください。モータプーリとファンプーリは一直線上に配置されなければなりません。2つのプーリの側面に直定規を当てれば容易に芯出しができます。プーリの芯出しが不完全ですと(図のX印)、Vベルトの寿命が著しく減少したり、余分な動力が消費されます。



6-3. ベルトの張り調整

下図を参照ください。ベルトに張りとを与え、2～3分運転してからスパンの中央部に荷重をかけ、 δ (mm)たわませた時の荷重Td(kg)が次表に示す最小値以上、最大値以下となるようにベルトの張りを調整してください。ベルトの張りが適正でないと、送風量の低下や異常振動の原因となります。

またベルトには伸びが発生するので定期的に調整を行ってください。納入後は初期伸びが発生しますので据付後1ヶ月で再度張りの調整を行ってください。



機 種	たわみ	たわみ荷重最小値	たわみ 荷重 最大値 Td(kg/本)	
	δ (mm)	Td (kg/本)	ベルト交換時	張り直し時
RDA-SPR2001H	7.3	0.8	1.2	1.0
RDA-SPR2001EH	6.0	0.7	1.1	0.9
RDA-SPR2801H	7.1	1.2	1.7	1.5
RDA-SPR2801EH	5.9	1.2	1.7	1.5
RDA-SPR4001H,5001H	6.5	1.0	1.4	1.2
RDA-SPR4001EH	4.8	1.0	1.5	1.3
RDA-SPR5001EH	4.9	1.0	1.4	1.2

使用範囲 空冷式シングルエース 7.5～18馬力

7. 使用範囲



冷房	室内コイル入口湿球温度	15°C～23°C W.B.
	外気温度	15°C～43°C D.B. (注1参照)
暖房	室内コイル入口乾球温度	15°C～24°C D.B.
	外気温度	-15°C～21°C D.B. 15.5°C W.B.以下
電源電圧		定格 ±10%以内
相間バランス		電圧 ±2%以内 電流 ±10%以内

注) 1. 冷房時の許容最低外気温度は上表に示す通りですが、外気が15°C以下となる場合は、冬季運転対策を施すことにより外気温度-15°Cまで冷房運転が可能となります。弊社各営業所にお問い合わせください。

電気特性 空冷式シングルエース 7.5～18馬力

8. 電気特性



機種	RDA-SPR	2001H/EH	2801H/EH	4001H/EH	5001H/EH
電源		三相 200V - 50/60Hz			
標準入力	冷房 kW	7.1/8.3	9.2/11.5	10.9/14.4	15.8/19.4
	暖房 kW	6.3/8.0	8.1/10.5	9.3/11.7	12.9/16.0
標準電流	冷房 A	26.3/27.9	33.7/37.9	38.7/46.9	56.8/64.0
	暖房 A	25.2/26.9	31.6/34.1	34.5/38.0	48.6/52.8
力率	冷房 %	78/86	79/88	81/89	80/88
	暖房 %	72/86	74/89	78/89	77/87
始動電流	A	147/139	174/163	194/164	157/139
電源電線太さ	mm ²	8/14	14	14/22	22/38
アース線太さ	mm ²	3.5	5.5	5.5	5.5/14
電源ヒューズ容量	A	75	75	100	100/150
電源スイッチ容量	A	100	100	100	100/200
操作回路配線太さ (ユニット-コントロールパネル間)		0.75 (20m未満)			
		1.25シールド(20～60m)			
		2.0シールド(60～100m)			
手元スイッチ	A	100	100	100	100/200
ヒューズ	A	75	75	100	100/150
電源配線 (電線管)	20m以下の場合	燃線 8/14mm ²	燃線 14mm ²	燃線 14/22mm ²	燃線 22/38mm ²
	50m以下の場合	燃線 14/22mm ²	燃線 22mm ²	燃線 38mm ²	燃線 38mm ²

注) 1. 電気特性数値は JIS B-8616 の運転条件におけるものです。
2. 補助ヒータ、加湿器等の付属品を取り付けない場合を示します。

主要部品 空冷式シングルエース 7.5～18馬力

9. 主要部品



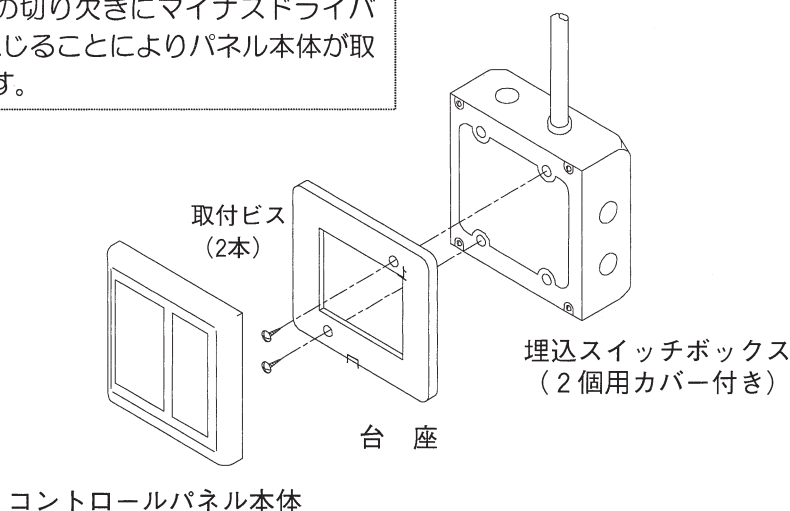
項目	機種: RDA-SPR	2001H/EH	2801H/EH	4001H/EH	5001H/EH
圧縮機		GC30GK084	GC30GK108	06DF3284DORC	06DF6374DORC
室外ファンモータ		HD44PL	HD44HG	HC44HE	
室内ファンモータ		IK			
高圧スイッチ	MPa	2.94(開) / 2.21(閉)			
低圧スイッチ	MPa	0.03(開) / 0.14(閉)		0.1(開) / 0.2(閉)	
クランクケースヒータ	W	60		125	
圧縮機モータ用オーバーロードリレー	A	40	53	61	37×2
圧縮機モータ用過熱防止サーモ	°C	165±5(開) / 52～70(閉)		110±5(開) / 88±11(閉)	71±2(開) / 60±3(閉)
室外ファンモータ用過熱防止サーモ	°C	140±5(開)		135±5(開)	
室内ファンモータ用オーバーロードリレー	A	3.7	6.5	9.5	
外気温サーモ(ファンサイクリング用)	°C	—		18.3(開) / 26.7(閉)	
除霜サーモ	°C	1.7(開) / 18.3(閉)			
溶栓融解温度	°C	72			
操作回路ヒューズ		250V 5A			
操作回路トランス	VA	50			

10. 操作回路の応用配線



ユニット本体とコントロールパネル(標準付属品)間の現場配線作業に伴う操作回路は24Vです。下記のように配線距離により、電線太さ、仕様の考慮が必要です。なお、室温センサは室内コイルの吸込側に取りつけられています。これを取外して延長することが可能です。別売り品の機外サーモ(延長コード30m付)を利用して部屋の平均温度を感知するところに取付けてください。電子サーモのセンサは、ユニットの吸込口に取付けて出荷されていますが、センサを室内側に移すことができます。部屋の平均温度を感知する場所に機外サーモを利用して取付けてください(最大長30m以下にしてください)。サーミスタは本体のものを使用してください。

台座下部の切り欠きにマイナスドライバを入れ、ねじることによりパネル本体が取り外せます。



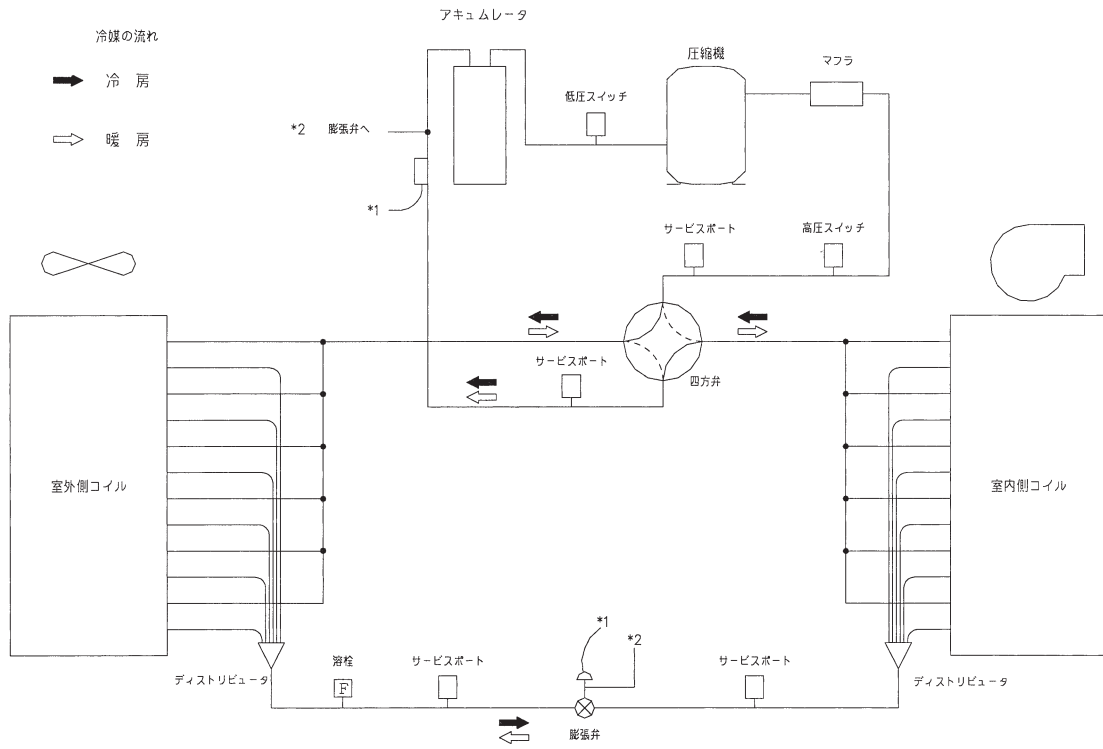
操作回路の配線サイズ

渡り配線		配線距離	電線仕様 (mm ² 以上)
①	スイッチボックス -コントロールパネル間	20m未満	0.75
		20~60m	1.25シールド線
		60~100m	2.0シールド線
②	スイッチボックス -室温センサ間	30m未満	0.75
		30~60m	0.75ツイストペア線
		60~100m	1.25ツイストペア線

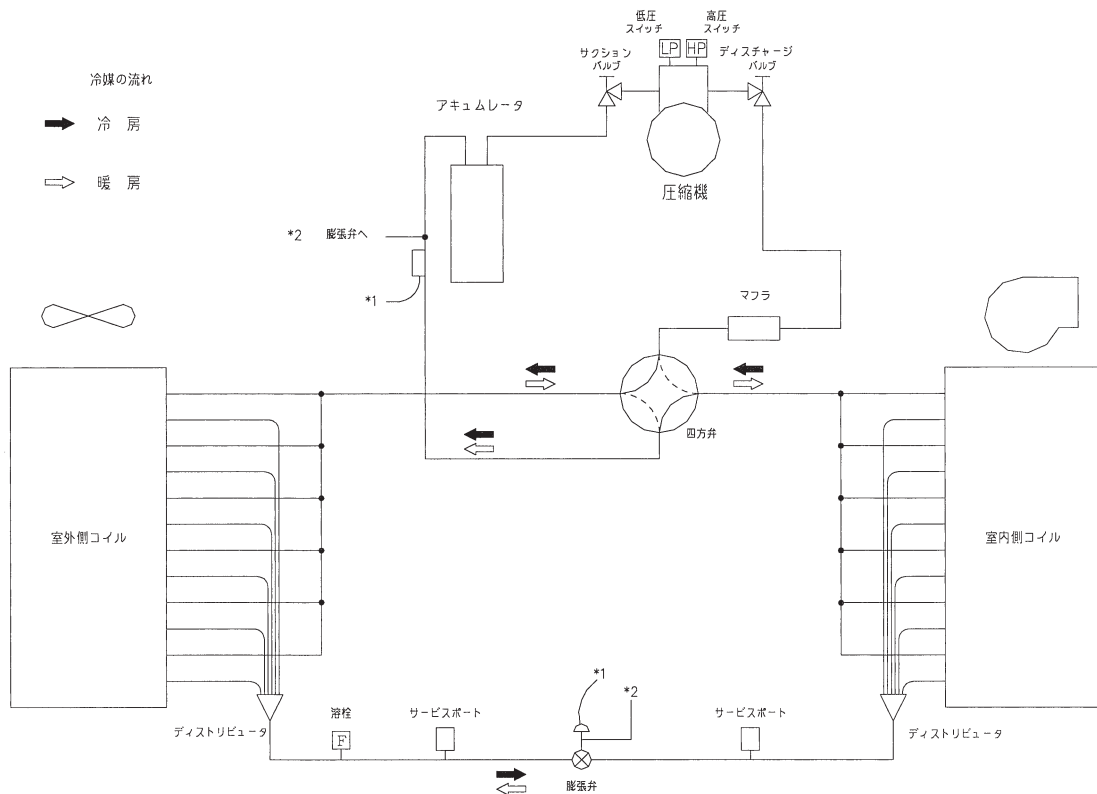
11. 冷媒配管系統図



RDA-SPR2001(E)H, 2801(E)H 冷媒配管系統図



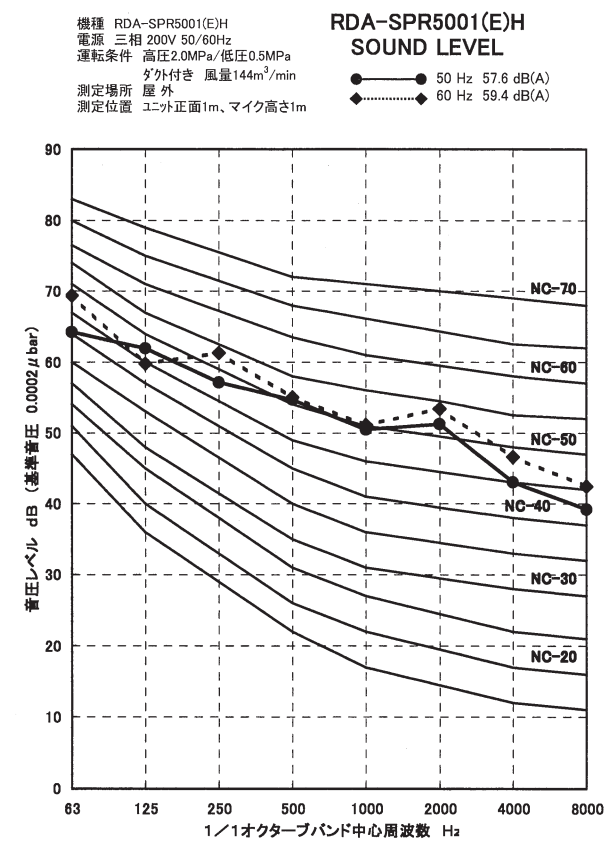
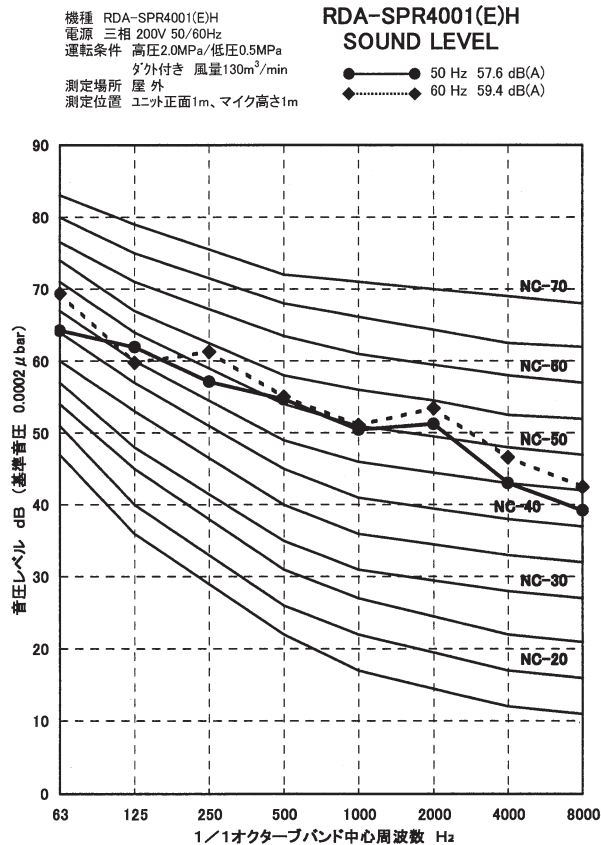
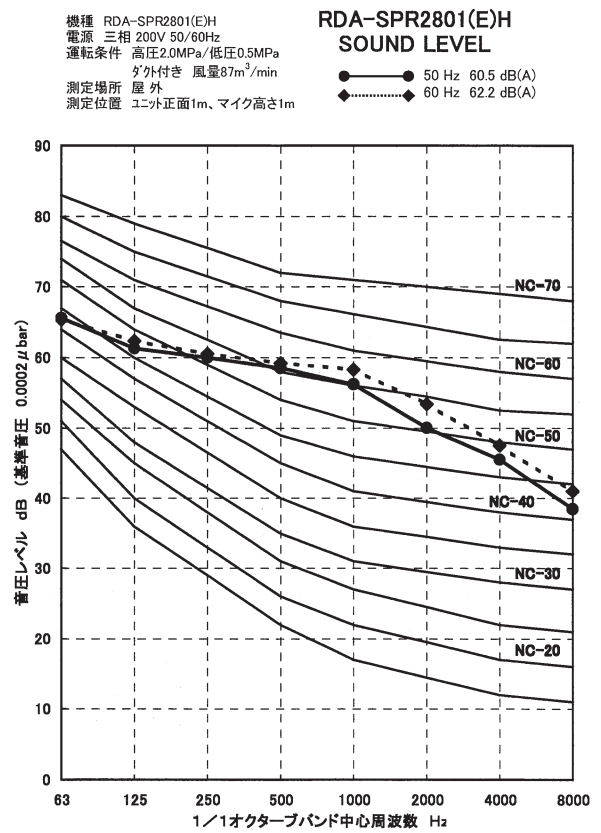
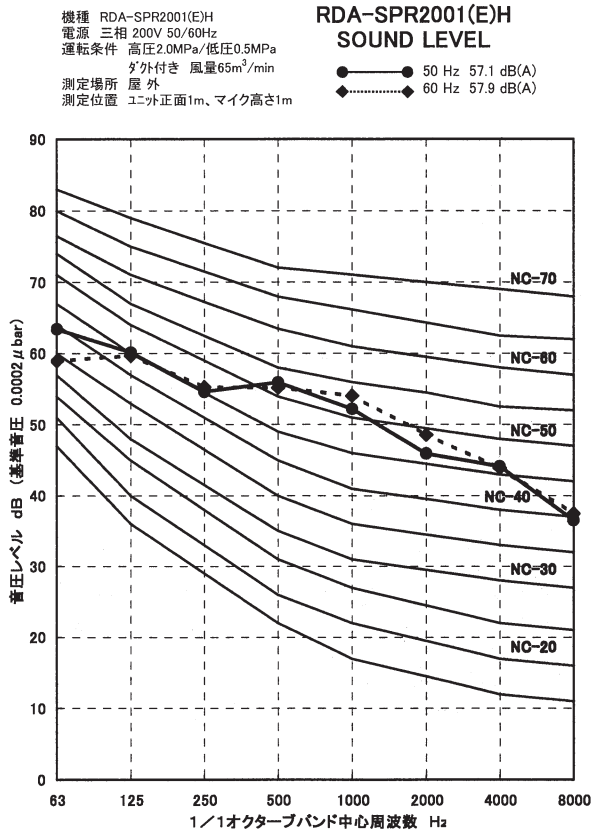
RDA-SPR4001(E)H, 5001(E)H 冷媒配管系統図



12. 騒音データ



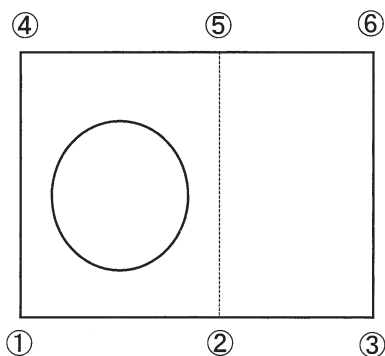
(注) 騒音値は無響屋または反射の少ない場所で測定した値です。実際の据付状態では周囲の騒音や反射の影響を受けこの値より大きくなります。



13. 振動値

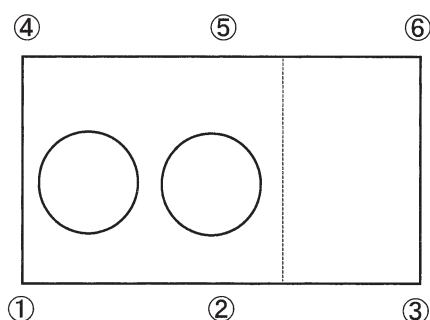


単位: 片振幅 (μ)



測定箇所	全負荷	
	RDA-SPR2001H/EH	
	50Hz	60Hz
①	4	6
②	4	6
③	9	7
④	3	6
⑤	9	15
⑥	9	12

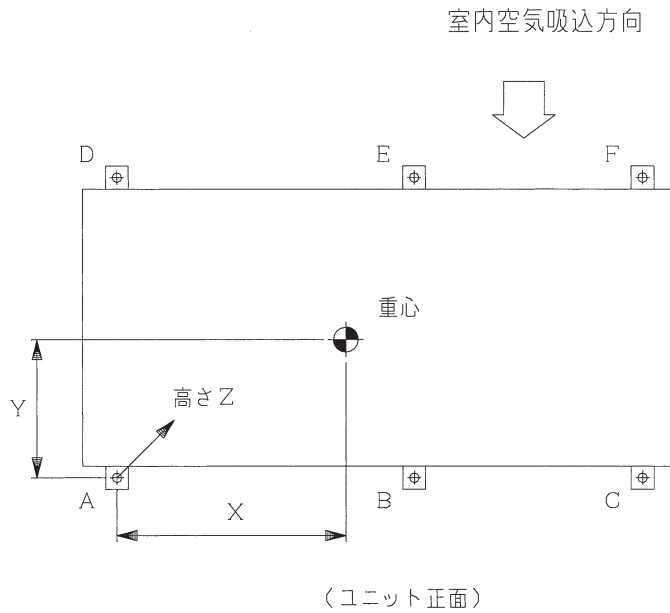
測定箇所	全負荷	
	RDA-SPR2801H/EH	
	50Hz	60Hz
①	2	3
②	7	2
③	3	5
④	3	4
⑤	15	3
⑥	9	10



測定箇所	全負荷	
	RDA-SPR4001H/EH	
	50Hz	60Hz
①	4	4
②	5	5
③	5	7
④	3	9
⑤	5	11
⑥	6	3

測定箇所	全負荷	
	RDA-SPR5001H/EH	
	50Hz	60Hz
①	5	6
②	5	5
③	6	7
④	3	5
⑤	5	10
⑥	9	5

14. 重心位置



機種 (RDA-)	製品質量 (kg)	荷重分布 (kg)						重心位置 (mm)		
		A	B	C	D	E	F	X	Y	Z
SPR2001(E)H	395	55	122	43	47	91	37	824	428	630
SPR2801(E)H	460	67	142	53	52	102	44	1087	413	735
SPR4001(E)H	700	119	217	65	84	157	58	1522	409	702
SPR5001(E)H	705	120	220	65	84	158	58	1522	409	697

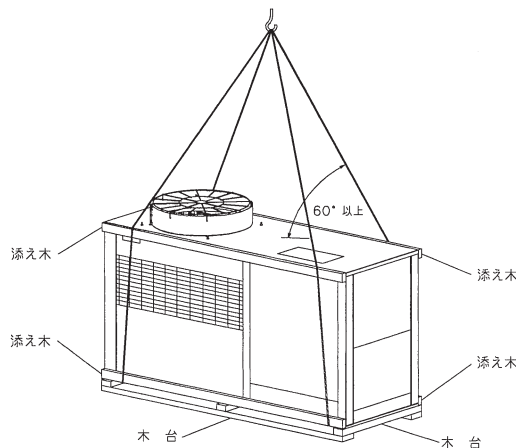
搬入 空冷式シングルエース 7.5～18馬力

15. 搬入



- (1) ワイヤ掛けは、両サイドのベースチャンネルに掛けてください。パネルとワイヤの間に毛布やふとんをはさむとパネルの損傷が防げます。また補強材を使用してワイヤによるユニットの変形を防止してください。
- (2) 荷受けの状態のまま最終据付場所まで運搬し、運搬中の損傷を防止してください。
- (3) 運搬中はユニットを横転させたり、15°以上傾けないでください。
- (4) ユニットのボルトで木台に固定されています。ユニット据付前に、木台を取り外してください。

(ユニット吊り上げ例)





16. 据 付

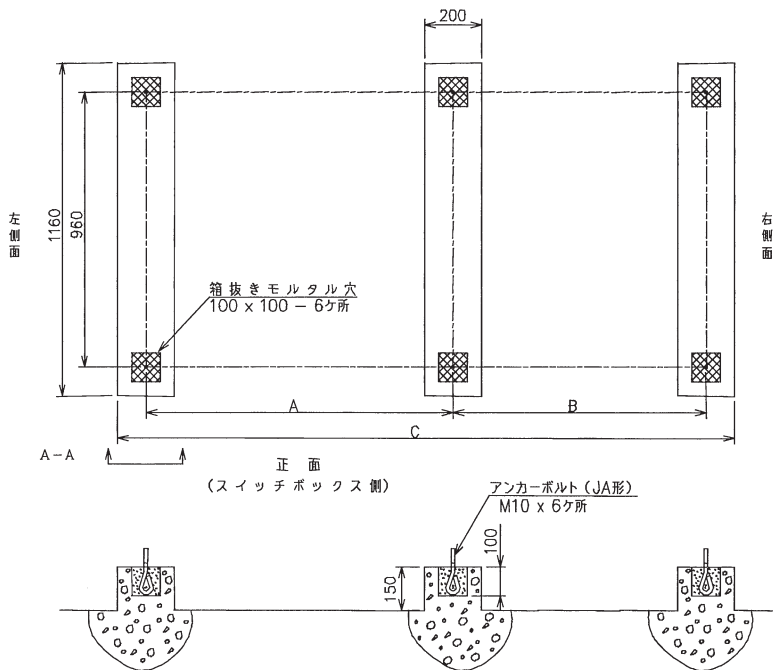
16-1. 据付場所

据付場所の選定にあたっては、次の点に注意してください。

- (1) ユニットの製品質量を十分支えることのできる場所をお選びください。
- (2) 据付面はできるだけ水平にしてください。(ユニットの全長に対して高低差が10mm以内)この水平度が保たれないとドレンの水はけが悪くなります。
- (3) ユニットの周囲には「2. 外形図」にある通り新鮮外気の入りとサービスのための空間を確保してください。またユニット上部には吐出空気の間隙として少なくとも1.8m以上あけるようにしてください。
- (4) 空気熱交換器(コイル)の目詰まりを起こすような浮遊粉塵や異物等のない場所をお選びください。
- (5) 地上設置の場合、出水等によりベースより上まで冠水する場所は避けてください。
- (6) ユニットの雪の吹きだまりになる場所に据付しないでください。氷点下の気温が長く続く地域や豪雪地帯では製品を地面より500mm程度高くなるようにコンクリートベースを設けてください。また、ベルトヒータ等によるドレン水の凍結防止処置や防雪フード(現地手配)が必要です。
- (7) ユニットのデフロストサイクル時に発生する水や氷をスムーズに取り除くことのできる場所に設置してください。基礎の周囲に排水溝を設けることをおすすめします。
- (8) 据付場所はダクト工事および電気配線に支障のない場所を選んでください。

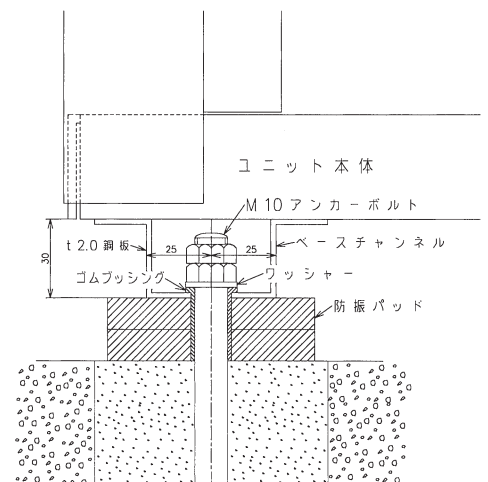
16-2. ユニットの据付

ユニットの基礎は下図を参考に施工してください。ユニットには奥行方向に3本のベースチャンネルがあり、ベースチャンネルの両端の据付用孔(6箇所)を使用してユニットを固定してください。なお、防振パッドはベースチャンネル全面に施工し、パッドの幅は60mm以上としてください。



基礎コンクリート施工図(参考)

機種 (RDA-)	A	B	C
SPR2001H/EH	896	788	1884
SPR2801H/EH	1184	990	2374
SPR4001,5001H/EH	1824	1300	3324

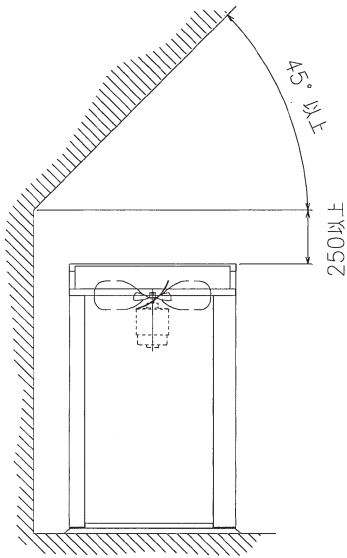


基礎ボルト取付施工図(参考)

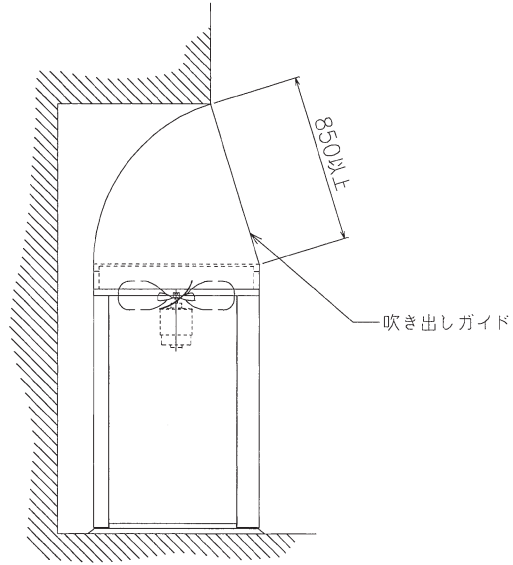
A-A断面



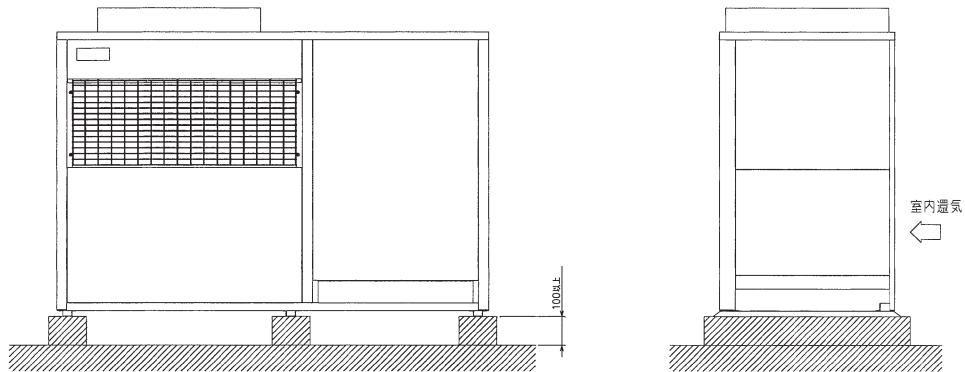
上方に障害物がある場合



障害物までの空間が少ない場合



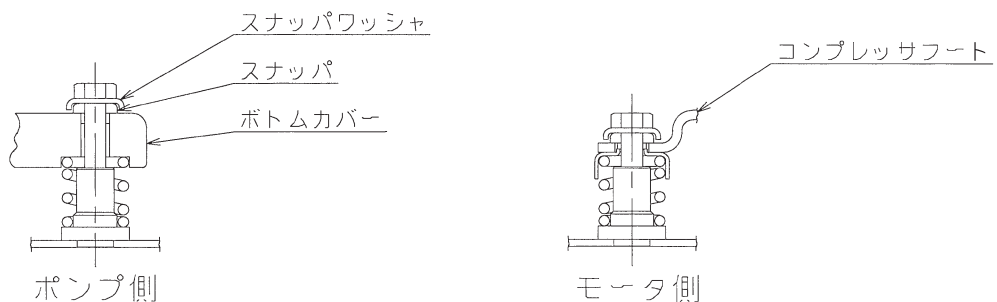
施工の詳細につきましては施工図を参照して下さい。



ユニット据付図

16-3. 圧縮機固定用ボルトの調整 (RDA-SPR4001H/EH, SPR5001H/EH のみ)

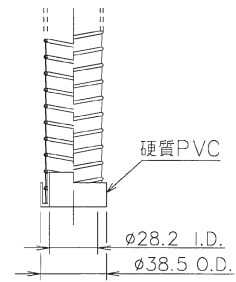
据付が完了し、ユニットをアンカーボルトに固定したら、ユニット正面フロントパネルを外し、圧縮機固定用ボルト(計4本)をゆるめ、首下のワッシャを強く押したとき少し動く程度に調整してください。(下図参照)





16-4. ドレン配管（室内側）

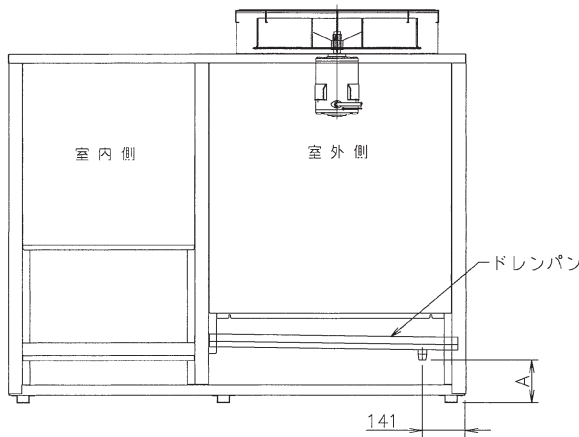
室内側ドレン配管は、ユニット内でトラップを取っていますのでユニット外ではトラップを取る必要がありません。また接続口は塩ビ管になっておりますので、塩ビ管用接着剤を利用してドレン配管の接続を行ってください。なお、接続位置は外形寸法図を参照ください。また据付基礎自体に排水溝がある場合は、特にドレン配管を行う必要はありません。



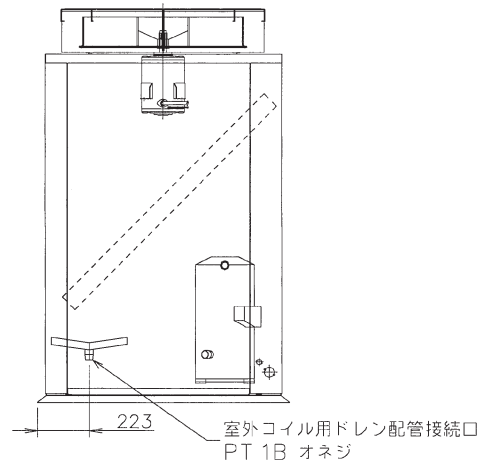
室内側ドレン配管接続口

16-5. ドレン配管（室外側）

室外側の熱交換器は、暖房のデフロスト運転時に凝縮水が発生します。このため、工場組込みオプションとして室外コイル用ドレンパン組込みを準備しています。集中排水する必要がある場合は、あらかじめご連絡ください。



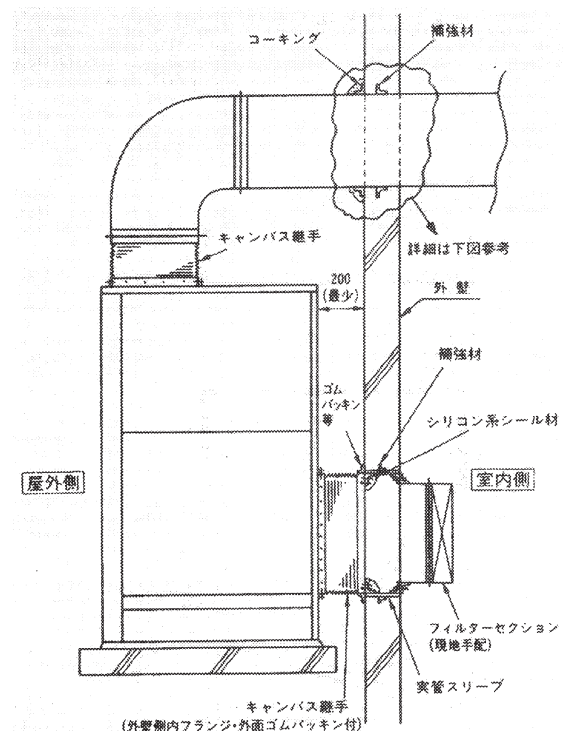
背面図



左側面図

16-6. ダクト接続（室外コイル側）

サプライダクトとレターンダクトの接続は、別売品の吸込フランジと吹出フランジを取付けてダクト施工をお願いします。また、ダクトの接続に際しては、屋外一般ダクト接続用のビニロン系キャンバス継手を使用してください。なお、吸込側のキャンバス継手は、あらかじめユニットに固定した状態で施工すると簡単に処理できます。



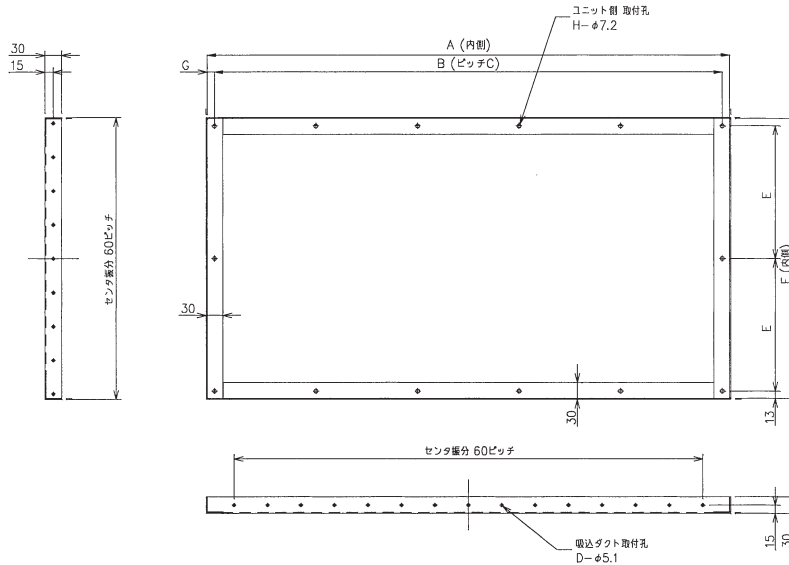


17. 別売部品

17-1. 吸込フランジ

取付けの際にはシールテープを隙間のないように貼付け、雨水が侵入しないように周囲をダクトシーラ等でシールしてください。

製品番号	寸法								適用機種	材質 仕上 色	付属品
	A	B	C	D	E	F	G	H			
RBP-50SPA900311	736	708	177	39	205	436	14	12	RDA-SPR2001H, SPR2001EH	t 2.0mm 30 x 30 アングル鋼板 ポリエステル粉体塗装 ミルキーブラウン(近似マンセル5Y5.9/0.8)	取付ボルト(M6ナイロンワッシャ付8本)
RBP-50SPA900321	936	910	182	48	235	496	13	14	RDA-SPR2801H, SPR2801EH		
RBP-50SPA900331	1246	1220	244	60	235	496	13	14	RDA-SPR4001H/EH, 5001H/EH		



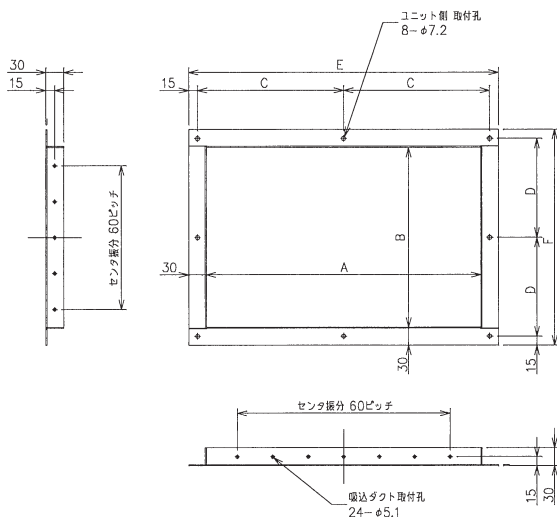
17-2. 吹出フランジ

取付けの際にはシールテープを隙間のないように貼付け、雨水が侵入しないように周囲をダクトシーラ等でシールしてください。

材質	t 2.0mm 30 x 30 アングル鋼板
仕上 色	ポリエステル粉体塗装 ミルキーブラウン(近似マンセル5Y5.9/0.8)
付属品	シールテープ(合成ゴム発砲体) 取付ボルト(M6ナイロンワッシャ付8本)

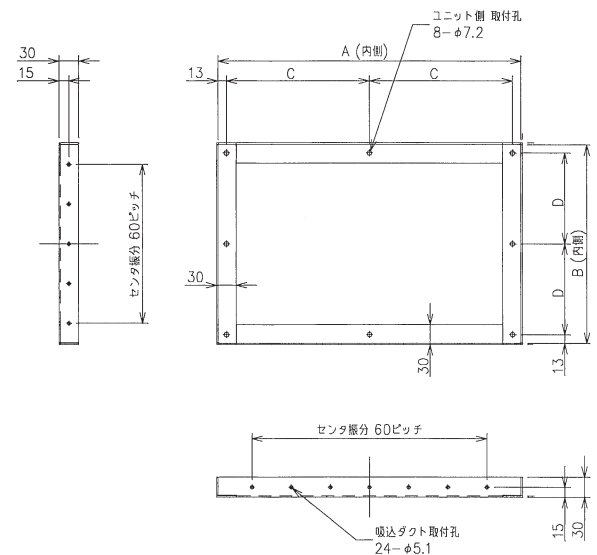
上吹出用

製品番号	寸法						適用機種
	A	B	C	D	E	F	
RBP-50SPA900221	465	300	248	165	526	360	RDA-SPR2001H, SPR2801H
RBP-50SPA900231	530	350	280	190	590	410	RDA-SPR4001H, SPR5001H



横吹出用

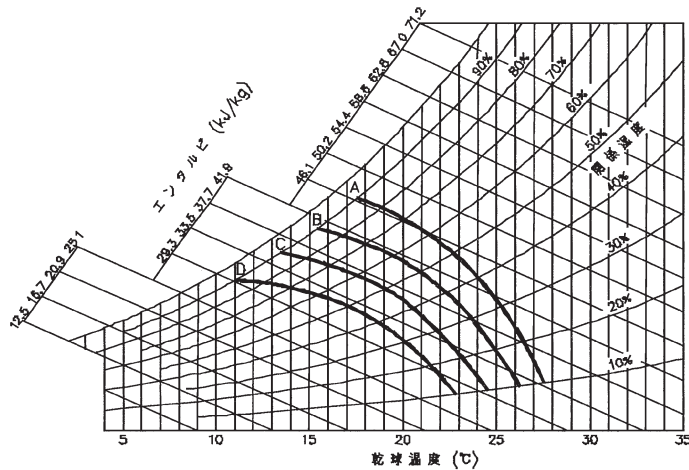
製品番号	寸法				適用機種
	A	B	C	D	
RBP-50SPA900HF221	466	300	220	137	RDA-SPR2001EH, SPR2801EH
RBP-50SPA900HF231	530	350	252	162	RDA-SPR4001EH, SPR5001EH



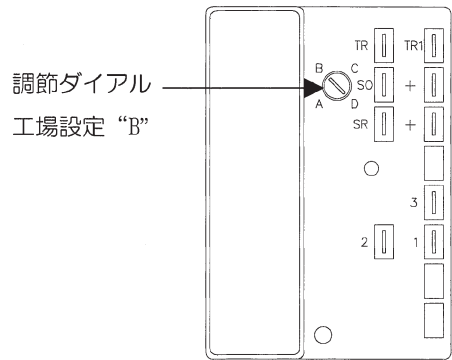


17-3. エコマイザー (外気冷房) 制御 (工場組込オプション)

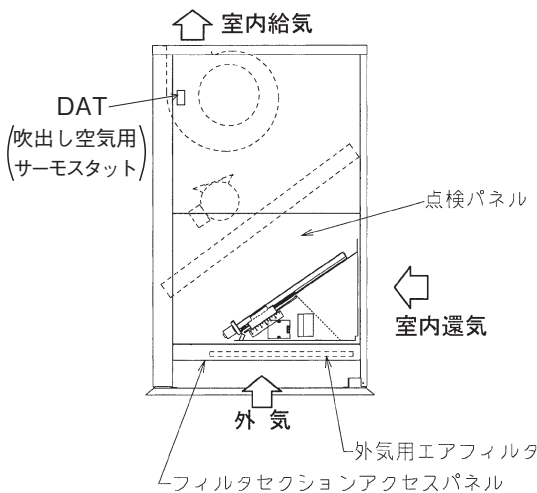
中間期においては通常の冷房運転を行なうほか、外気導入による冷房運転 (外気冷房) が行なえます。この場合、ユニット本体室内コイル1次側にエコマイザーユニットを組み込み、外気エンタルピーの状態をもとに、外気冷房が可能かどうかを判断します。外気冷房の制御範囲は、外気エンタルピーが、空気線図に示される設定値 (カーブ) の範囲以下の場合です。制御範囲そのものも可変であり、下図に示すエンタルピーコントローラ上の調節ダイヤル (マイナスドライバーを使用) を A → B → C → D と切換えれば、空気線図に示す各カーブ (A、B、C、D) に対応して制御範囲を移動できます。工場出荷時の設定値は “B” です。制御の方法は外気冷房可能な状態で、かつ室内サーミスタセンサが冷房1段目を要求していれば、圧縮機の停止と同時にダンパーを開いて外気を導入します。ダンパー開度は室内への吹出し空気温度が約 11～14℃となるように自動的に調整されます。外気冷房可能な状態でかつ室内サーミスタセンサが冷房2段目を要求している場合には、さらに圧縮機が運転されます (4001、5001 のみ)。またエコマイザーユニットが組み込まれた場合、外気冷房が可能かどうかにかかわらず、室内ファンの運転と同時にダンパーがミニマムポジションまで移動し、必要換気量に応じた外気を導入することも可能になります。必要換気量は必要換気量調節用リミットスイッチの位置が 0～5 の間で調整可能です。



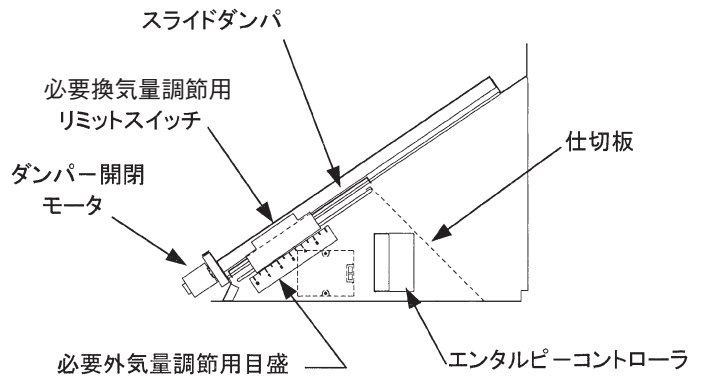
空気線図



エンタルピーコントローラ



エコマイザー組込図



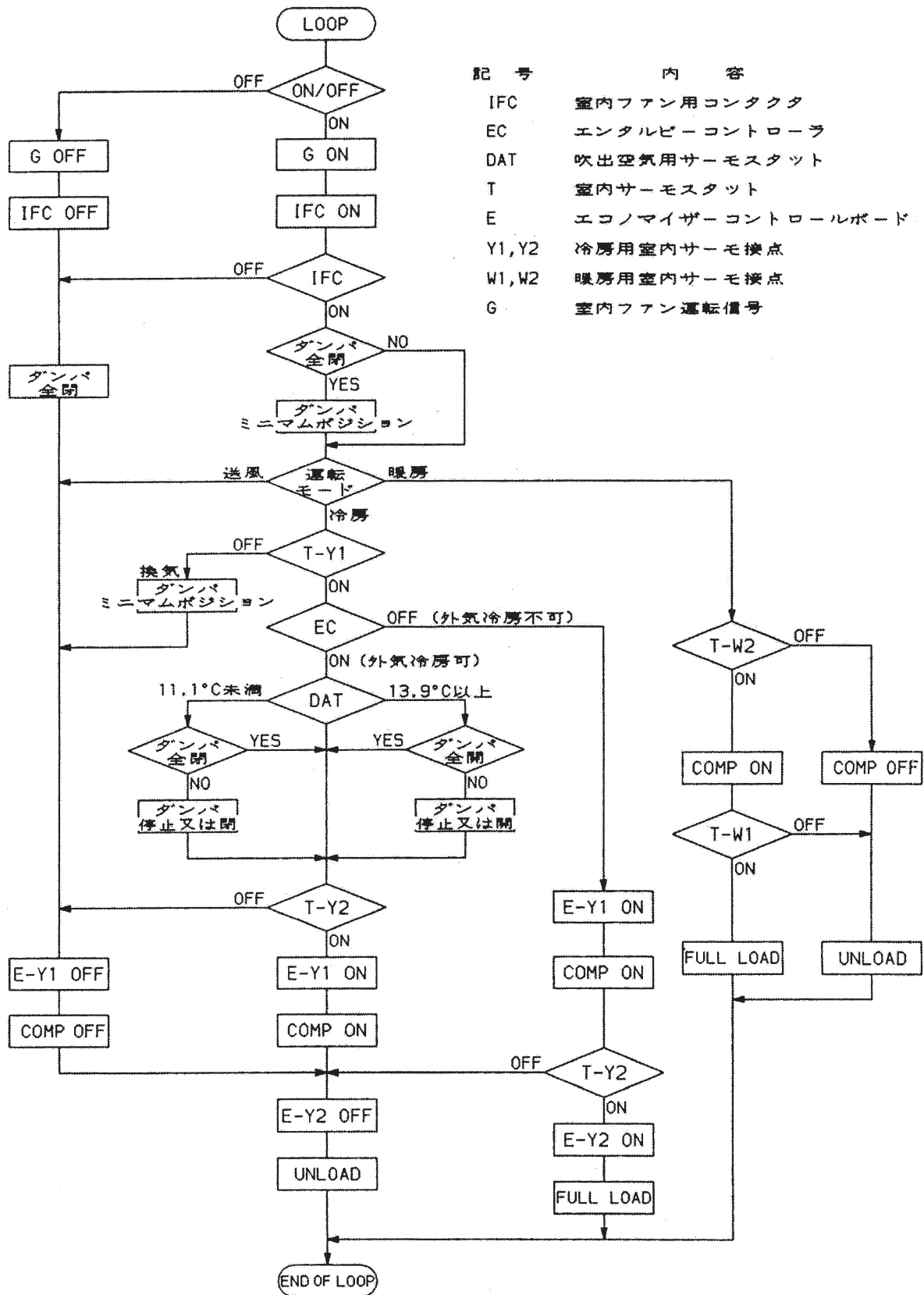
エコマイザーダンパー

外気用エアフィルター仕様フィルタ濾材 フィレドン濾材厚さ 10mm

適用機種	フィルタ枚数		
	355x465	393x623	493x623
RDA-SPR2001H/EH	2	—	—
RDA-SPR2801H/EH	—	1	1
RDA-SPR4001H/EH,5001H/EH	—	3	—



RDA-SPR4001H/EH,5001H/EH外気冷房運転フローチャート(代表例)

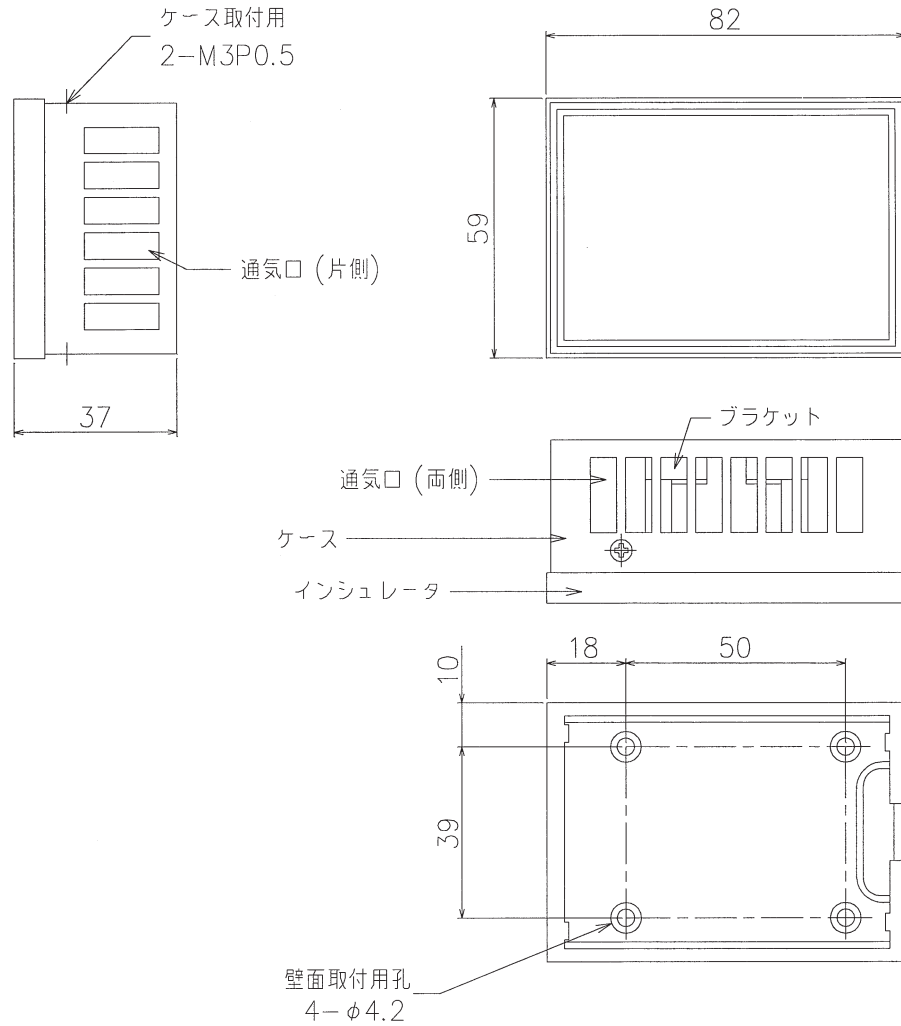




17-4. 室内サーモケース (RBP-RTH サーミスタ延長コード 30m 付)

ユニット本体内蔵のサーモ(サーミスタ)を室内に移動した場合に用います。

外形寸法図



注) リード線は0.75mm² とし最大長30m以内のこと。