



セントラル空調システム

空冷式冷温水同時取出スクルーチラー **50～160馬力 R134a**

RUA-SFA15003HW、SFA18003HW、SFA21203HW、
SFA25003HW、SFA30003HW、SFA35503HW、
SFA42503HW、SFA50003HW

I . 標準仕様

1. 仕様表	4
2. 外形図	6
3. 電気配線図	10
4. 使用範囲	31
5. 性能特性	
5-1. 冷温水同時能力	33
5-2. 冷却能力	34
5-3. 加熱能力	35
6. 水熱交換器水圧損失	37
7. 冷媒配管系統図	38
8. 電気配線仕様	
8-1. 電気配線の注意	42
8-2. 電気回路の配線	42
8-3. アース配線	44
8-4. 冷温水ポンプのインターロックおよび連動制御の結線	44
8-5. 遠方表示回路の結線	45
8-6. パイプヒータケーブルの結線（別売部品）	45
8-7. 冷温水ポンプ運転パターン	45
9. 部品定格	46
10. 騒音特性	47
11. 重心位置・荷重分布	51



12. 据付

12 - 1.	搬入	52
12 - 2.	据付場所	53
12 - 3.	水配管	57

13. 運転制御の概要

13 - 1.	ユニット起動／停止フローチャート	59
13 - 2.	PI O制御基板	65
13 - 3.	マイコンコントローラの各種機能	66

※下記以外の項目につきましては、標準仕様をご参照願います。

Ⅱ．異電圧仕様

1.	仕様表	73
2.	電気配線仕様	75

Ⅲ．平成 16 年版 公共建築工事標準仕様

1.	対応仕様一覧	77
----	--------	----

Ⅳ．耐塩害・重塩害仕様

1.	処理仕様一覧	84
	試運転・保守要領	85

I . 標 準 仕 様

仕様表

空冷式冷温水同時取出スクリーチャー 50～160馬力



1. 仕様表

RUA-SFA15003HW-A/B, SFA18003HW-A/B
SFA21203HW-A/B, SFA25003HW-A/B

50/60Hz

相当馬力			50	60	70	80	
型番			15003HW-A/B	18003HW-A/B	21203HW-A/B	25003HW-A/B	
性能 [注1]	専用運転	冷却能力	kW	150	180	212	250
		加熱能力	kW	170	212	250	280
		標準流量	L/min	冷水 430 温水 487	冷水 516 温水 608	冷水 608 温水 717	冷水 717 温水 803
		水圧損失	kPa	冷水 16 温水 20	冷水 21 温水 28	冷水 25 温水 34	冷水 29 温水 36
	冷温水 同時運転	冷却能力	kW	154	183	214	255
		加熱能力	kW	202	241	285	344
		標準流量	L/min	冷水 441 温水 579	冷水 524 温水 691	冷水 614 温水 817	冷水 731 温水 986
	水圧損失	kPa	冷水 17 温水 28	冷水 21 温水 36	冷水 25 温水 44	冷水 31 温水 54	
外形寸法	高さ	mm	2,215	2,215	2,215	2,215	
	幅	mm	3,100	3,600	3,850	4,400	
	奥行	mm	2,000	2,000	2,000	2,000	
製品質量	kg	2,930	3,170	3,360	3,690		
運転質量	kg	3,090	3,350	3,580	3,950		
外装色 (マンセル記号)	ブロンズソルト (5Y5.9/0.8)						
電源	200V-3φ-50/60Hz						
電気特性 [注1]	冷却専用運転	入力	kW	55.4/53.8	66.4/65.5	78.4/77.5	92.4/92.2
		電流	A	199/193	235/230	275/266	327/323
		力率	%	80/81	82/82	82/84	82/82
	加熱専用運転	入力	kW	51.9/50.3	65.1/60.7	73.6/72.6	89.4/87.2
		電流	A	185/179	218/213	259/251	299/295
		力率	%	81/81	86/82	82/83	86/85
	冷温水同時運転	入力	kW	48.1	58.1	71	88.3
		電流	A	168	200	246	298
		力率	%	82.8	83.7	83.4	85.5
	始動電流	A	545/502	614/601	777/672	805/856	
圧縮機	形式	半密閉スクリーチャー式圧縮機					
	型番 × 台数	06NA*174/06NA*146 × 1		06NA*209/06NA*174 × 1		06NA*250/06NA*209 × 1	
	電動機出力 (極数)	kW		37.5 (2P)		45 (2P)	
	冷凍機油	種別	エステル系油				
	充填量	L		19		19	
始動方式	スター・デルタ始動						
冷媒・充填量	kg	HFC134a・60		HFC134a・72		HFC134a・78	
容量制御	%	100-70-0		100-70-0		100-70-0	
冷媒制御方式	電子膨張弁						
除霜方式	蒸発温度感知方式 (マイコン制御)						
冷温水温度調節器	マイコンコントローラによる出口水温感知, 出口温度 (冷却5~15℃, 加熱35~55℃)						
アキュムレータヒータ	W	38 × 2		38 × 2		38 × 2	
オイルセパレータヒータ	W	60		60		60	
クーラヒータ	W	200 × 2		200 × 2		200 × 2	
送風装置	形式 × 台数	プロベラ式 × 4		プロベラ式 × 5		プロベラ式 × 5	
	定格風量	m ³ /min		1,044		1,305	
	駆動方式	直結駆動					
	電動機出力 (極数)	kW		0.9 (8P) / 0.75 (10P)			
保護装置	高圧スイッチ、圧縮機オーバーロード、ファンモータ過熱防止サーモ、安全弁(SFA15002HWは除く)、溶栓、オイルレベルスイッチ、アキュムレータヒータ、クーラヒータ、オイルセパレータヒータ、逆相防止リレー、マイコンコントローラ (低圧保護、凍結防止、高温水防止、低水量、圧縮機モータ過熱防止、吐出温度、油圧保護、サーミスタ異常)						
運転操作	冷/暖/冷温水同時, 運転/停止 (リセット) スイッチ付						
空気側熱交換器	銅チューブアルミプレートフィンコイル						
水側熱交換器	シェルアンドチューブ式						
断熱材	塩化ビニールスポンジシート						
配管	冷温水出入口	PT 80A メネジ		PT 80A メネジ		100A JIS10K フランジ	
	ドレン口	PT 40A メネジ		PT 40A メネジ		PT 40A メネジ	
水熱交換器水側容積 (冷水側)	L	80		90		110	
水熱交換器水側容積 (温水側)	L	80		90		110	
系内最小保有水量 (冷水側)	L	冷温水流量 (L/min) × 3 (min) 以上					
系内最小保有水量 (温水側)	L						
水側制限圧力	MPa	1.0		1.0		1.0	
騒音値	スイッチボックス側	dB (A)		64.0		65.0	
	空気熱交換器側	dB (A)		71.0		72.0	
	水配管側	dB (A)		63.0		64.0	
法定冷凍トン	トン	17.0/16.9		20.5/20.6		24.4/24.7	
高圧ガス手続区分		不要		製造届		製造届	

注1. 性能、電気特性は下記条件で運転した場合の値です。

冷却 (冷水入口温度12℃、冷水出口温度7℃、室外吸込空気温度35℃CDB)

加熱 (温水入口温度40℃、温水出口温度45℃、室外吸込空気温度7℃CDB、6℃WB)

冷温水同時 (温水入口温度40℃、温水出口温度45℃、冷水入口温度12℃、冷水出口温度7℃)

注2. 騒音値は上記 1. の試験条件で測定したものでユニット面1m、高さ1.5mの値です。実際の据付状態では、周囲の影響を受け、この値より大きくなります。

注3. ()内の運転時間には、制限があります。

仕様表 空冷式冷温水同時取出スクリーチャー 50～160馬力



RUA-SFA30003HW-A/B, SFA35503HW-A/B
SFA42503HW-A/B, SFA50003HW-A/B

50/60Hz

相当馬力			100	120	140	160	
型番			30003HW-A/B	35503HW-A/B	42503HW-A/B	50003HW-A/B	
性能 [注1]	専用運転	冷却能力	kW	300	355	425	500
		加熱能力	kW	355	425	500	560
		標準流量	L/min	冷水 860 温水 1,018	冷水 1,018 温水 1,218	冷水 1,218 温水 1,433	冷水 1,433 温水 1,605
	冷温水 同時運転	水圧損失	kPa	冷水 22 温水 30	冷水 25 温水 35	冷水 39 温水 53	冷水 42 温水 52
		冷却能力	kW	309	368	429	511
		加熱能力	kW	405	483	570	687
外形寸法	高さ	mm	2,240	2,240	2,240	2,240	
	幅	mm	5,500	6,500	7,000	8,100	
	奥行	mm	2,000	2,000	2,000	2,000	
製品質量	kg	5,820	6,280	6,750	7,320		
運転質量	kg	6,120	6,630	7,160	7,800		
外装色 (マンセル記号)	ブロンズソールト (5Y5.9/0.8)						
電源	200V-3φ-50/60Hz						
電気特性 [注1]	冷却専用運転	入力	kW	111/108	133/131	157/155	185/184
		電流	A	397/386	470/461	550/532	654/646
		力率	%	80/81	82/82	82/84	82/82
	加熱専用運転	入力	kW	104/101	130/121	147/145	179/174
		電流	A	369/358	436/427	519/502	598/591
		力率	%	81/81	86/82	82/83	86/85
	冷温水同時運転	入力	kW	95.7	116	141	175
		電流	A	334	399	490	593
		力率	%	82.7	83.7	83.4	85.4
始動電流	A	743/695	849/832	1,051/938	1,132/1,180		
圧縮機	形式	半密閉スクリーチャー式圧縮機					
	型番 × 台数	06NA*174/06NA*146 × 2 06NA*209/06NA*174 × 2 06NA*250/06NA*209 × 2 06NA*300/06NA*250 × 2					
	電動機出力 (極数)	kW	37.5 (2P) × 2	45 (2P) × 2	52.5 (2P) × 2	60 (2P) × 2	
	冷凍機油	種別	エステル系油				
	充填量	L	19 × 2	19 × 2	19 × 2	19 × 2	
始動方式	スター・デルタ始動						
冷媒・充填量	kg	HFC134a・60 × 2	HFC134a・72 × 2	HFC134a・78 × 2	HFC134a・84 × 2		
容量制御	%	100-85-50-35-0	100-85-50-35-0	100-85-50-35-0	100-85-50-35-0		
冷媒制御方式	電子膨張弁						
除霜方式	蒸発温度感知方式 (マイコン制御)						
冷温水温度調節器	マイコンコントローラによる出口水温感知, 出口温度 (冷5~15℃、暖35~55℃)						
アキュムレータヒータ	W	38 × 4	38 × 4	38 × 4	38 × 4		
オイルセパレータヒータ	W	60 × 2	60 × 2	60 × 2	60 × 2		
クーラヒータ	W	200 × 4	200 × 4	200 × 4	200 × 4		
送風装置	形式 × 台数	プロベラ式 × 8 プロベラ式 × 10 プロベラ式 × 10 プロベラ式 × 12					
	定格風量	m ³ /min	2,088	2,610	2,678	3,214	
	駆動方式	直結駆動					
電動機出力 (極数)	kW	0.9 (8P) / 0.75 (10P)					
保護装置	高圧スイッチ、圧縮機オーバーロード、ファンモータ過熱防止サーモ、安全弁(SFA30002HWは除く)、溶栓、オイルレベルスイッチ、アキュムレータヒータ、クーラヒータ、オイルセパレータヒータ、逆相防止リレー、マイコンコントローラ (低圧保護、凍結防止、高温水防止、低水量、圧縮機モータ過熱防止、吐出温度、油圧保護、サーミスタ異常)						
運転操作	冷/暖/冷温水同時, 運転/停止 (リセット) スイッチ付						
空気側熱交換器	銅チューブアルミプレートフィンコイル						
水側熱交換器	シェルアンドチューブ式						
断熱材	塩化ビニールスポンジシート						
配管	冷温水出入口	125A JIS10K フランジ		125A JIS10K フランジ		150A JIS10K フランジ	
	ドレン口	PT 40A メネジ × 2		PT 40A メネジ × 2		PT 1-1/2 メネジ × 2	
水熱交換器水側容積 (冷水側)	L	150	175	205	240		
水熱交換器水側容積 (温水側)	L	150	175	205	240		
系内最小保有水量 (冷水側)	L	冷温水流量 (L/min) × 3 (min) 以上					
系内最小保有水量 (温水側)	L	冷温水流量 (L/min) × 3 (min) 以上					
水側制限圧力	MPa	1.0	1.0	1.0	1.0		
騒音値	スイッチボックス側	dB(A)	67.0	68.0	68.0	69.0	
	空気熱交換器側	dB(A)	74.0	75.0	76.0	77.0	
	水配管側	dB(A)	66.0	67.0	67.0	68.0	
法定冷凍トン	トン	34.0/33.8	41.0/41.2	48.8/49.4	59.2/59.0		
高圧ガス手続区分		製造届		製造届		許可申請	

注1. 性能、電気特性は下記条件で運転した場合の値です。

冷却 (冷水入口温度12℃、冷水出口温度7℃、室外吸込空気温度35℃CDB)

加熱 (温水入口温度40℃、温水出口温度45℃、室外吸込空気温度7℃CDB、6℃WB)

冷温水同時 (温水入口温度40℃、温水出口温度45℃、冷水入口温度12℃、冷水出口温度7℃)

注2. 騒音値は上記1.の試験条件で測定したものでユニット面1m、高さ1.5mの値です。実際の据付状態では、周囲の影響を受け、この値より大きくなります。

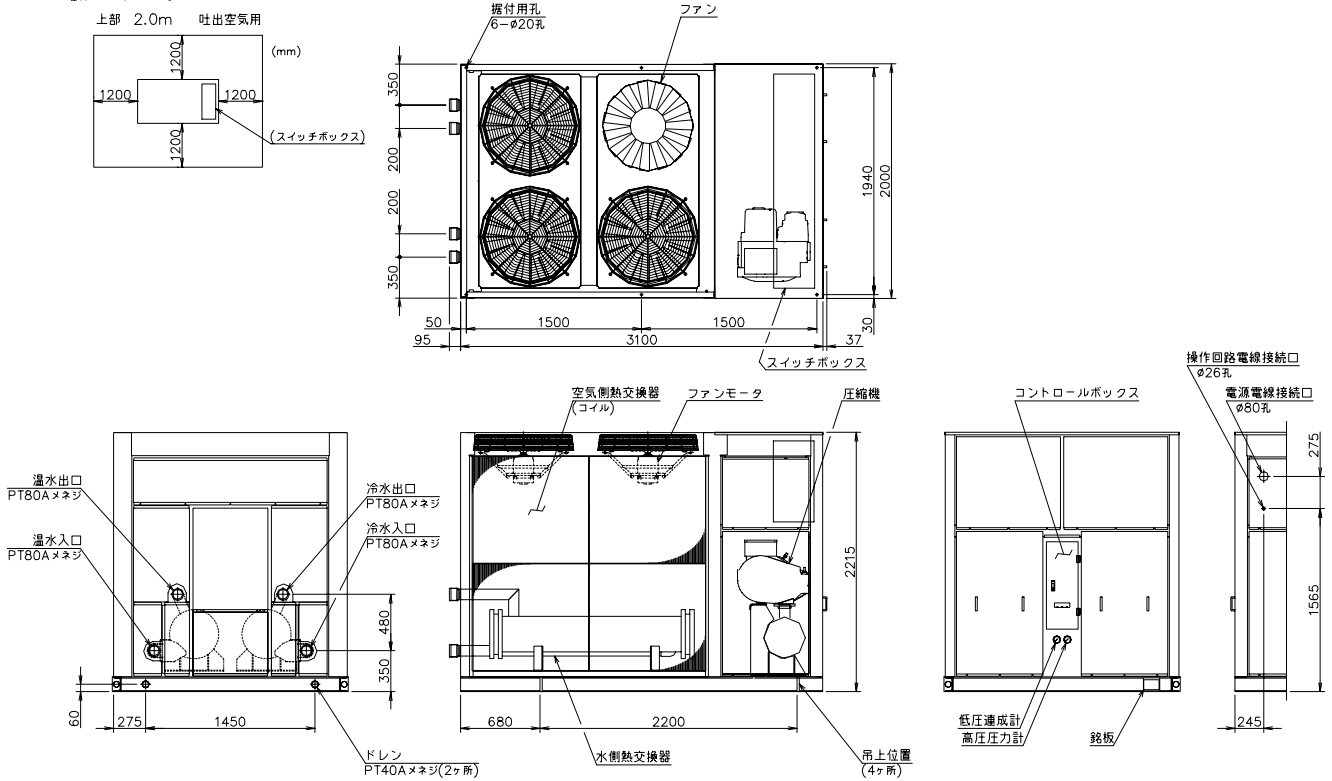
注3. ()内の運転時間には、制限があります。



2. 外形図

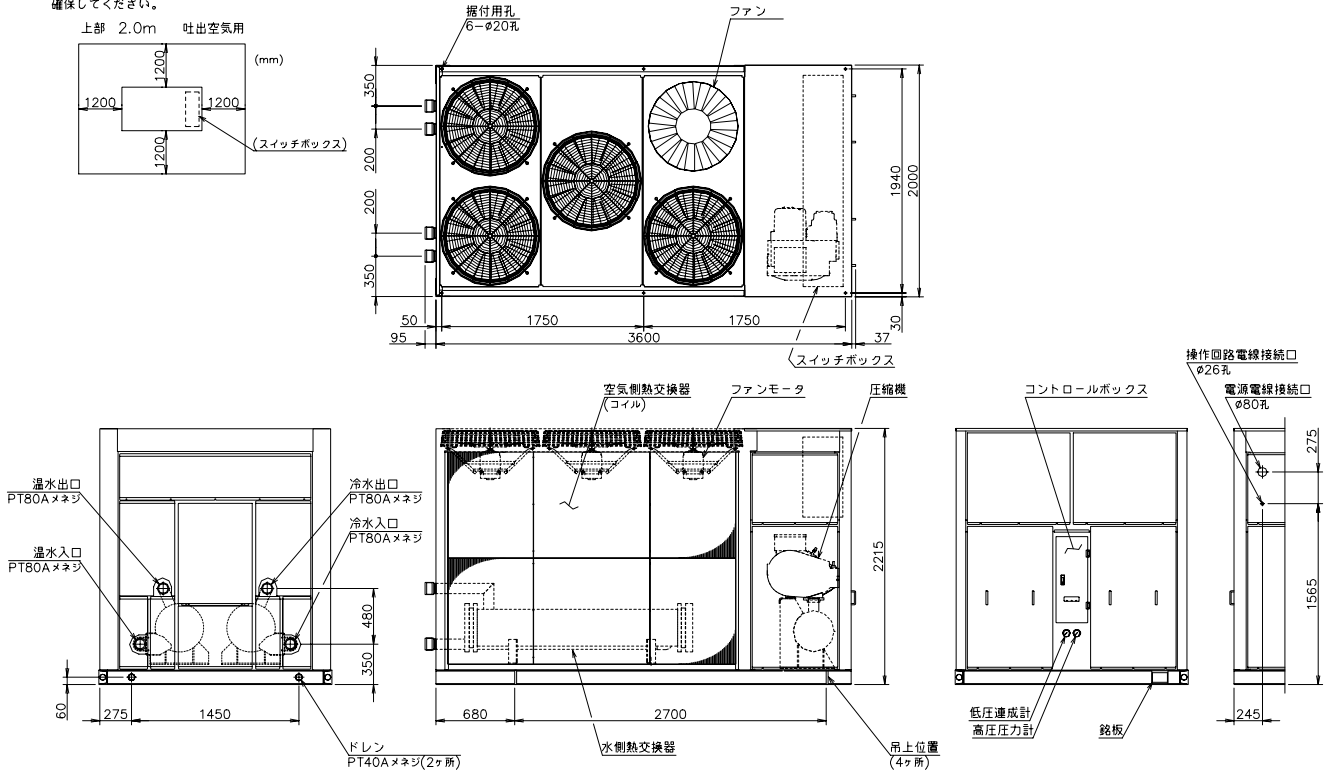
RUA-SFA15003HW-A/B

注、ユニットの周囲には、最小下記のサービススペースを確保してください。



RUA-SFA18003HW-A/B

注、ユニットの周囲には、最小下記のサービススペースを確保してください。

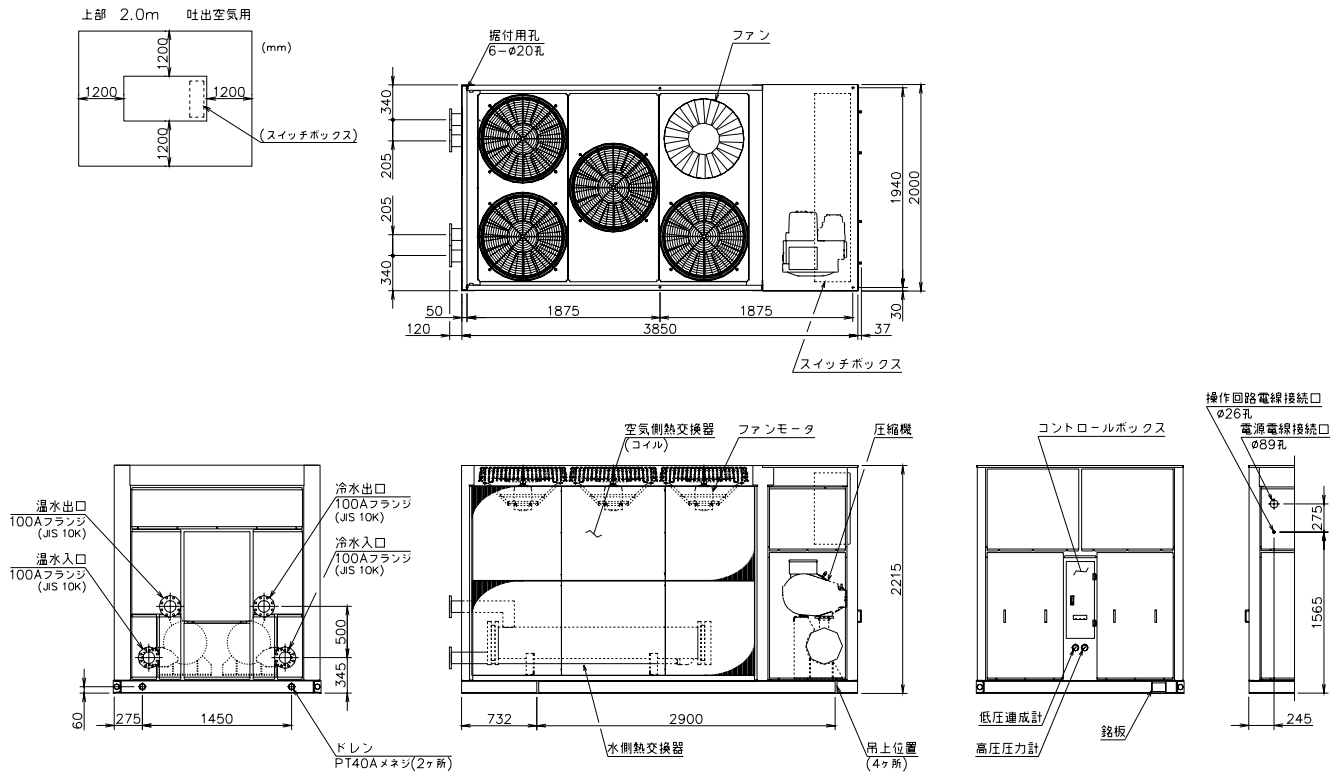


外形図 空冷式冷温水同時取出スクリーチャー 50～160馬力



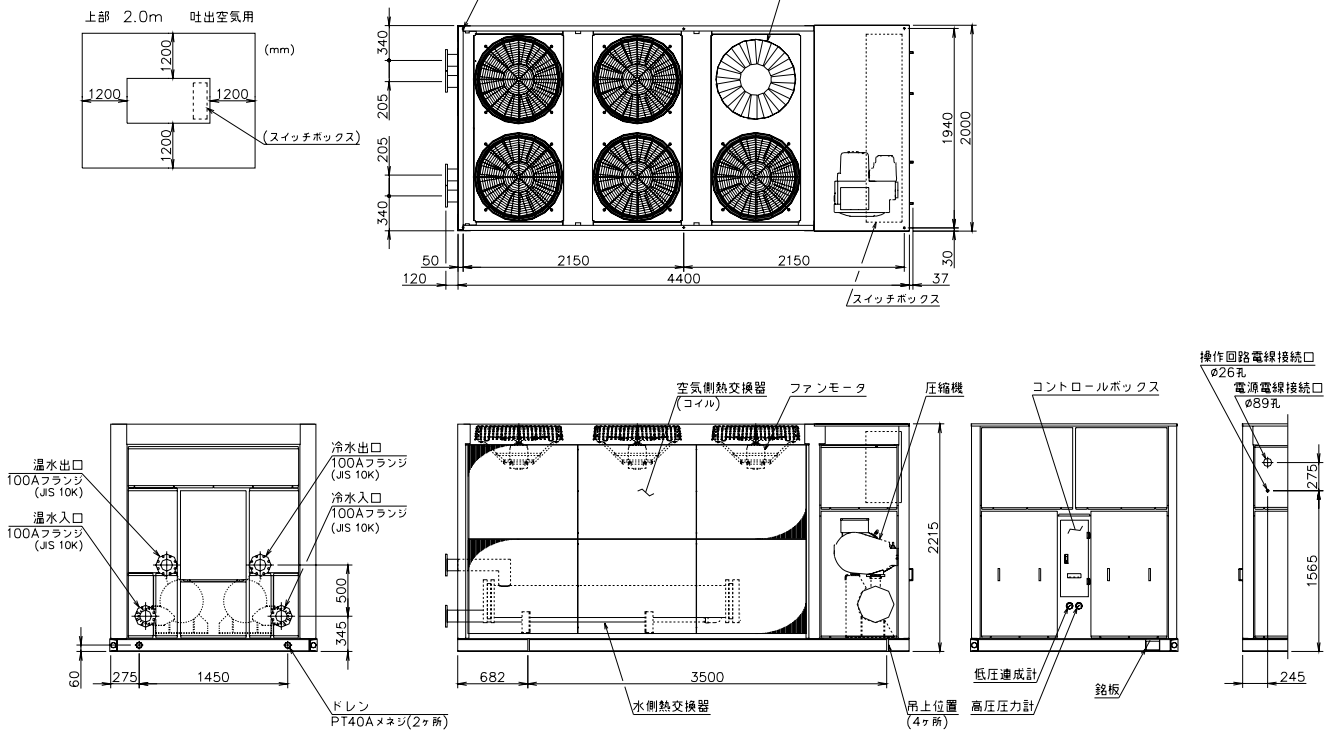
RUA-SFA21203HW-A/B

注、ユニットの周囲には、最小下記のサービススペースを確保してください。



RUA-SFA25003HW-A/B

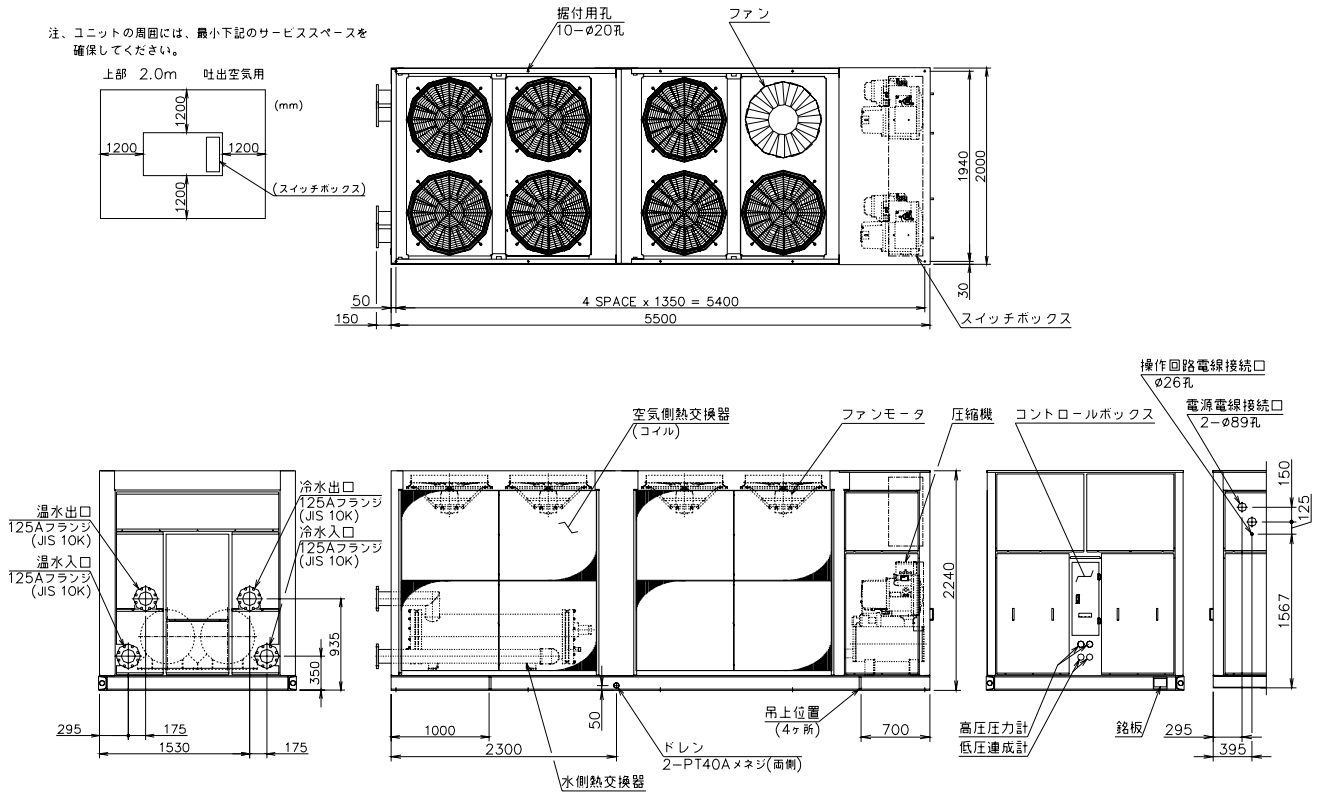
注、ユニットの周囲には、最小下記のサービススペースを確保してください。





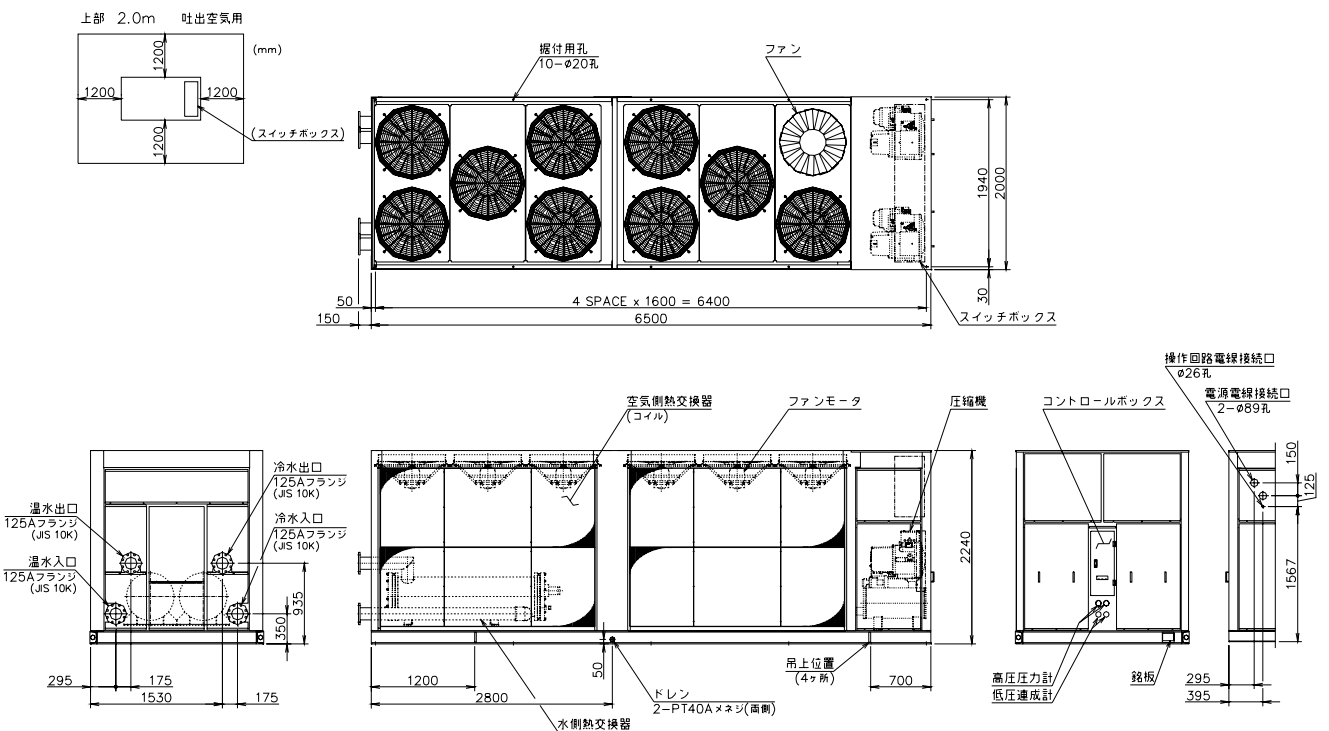
RUA-SFA30003HW-A/B

注、ユニットの周囲には、最小下記のサービススペースを確保してください。



RUA-SFA35503HW-A/B

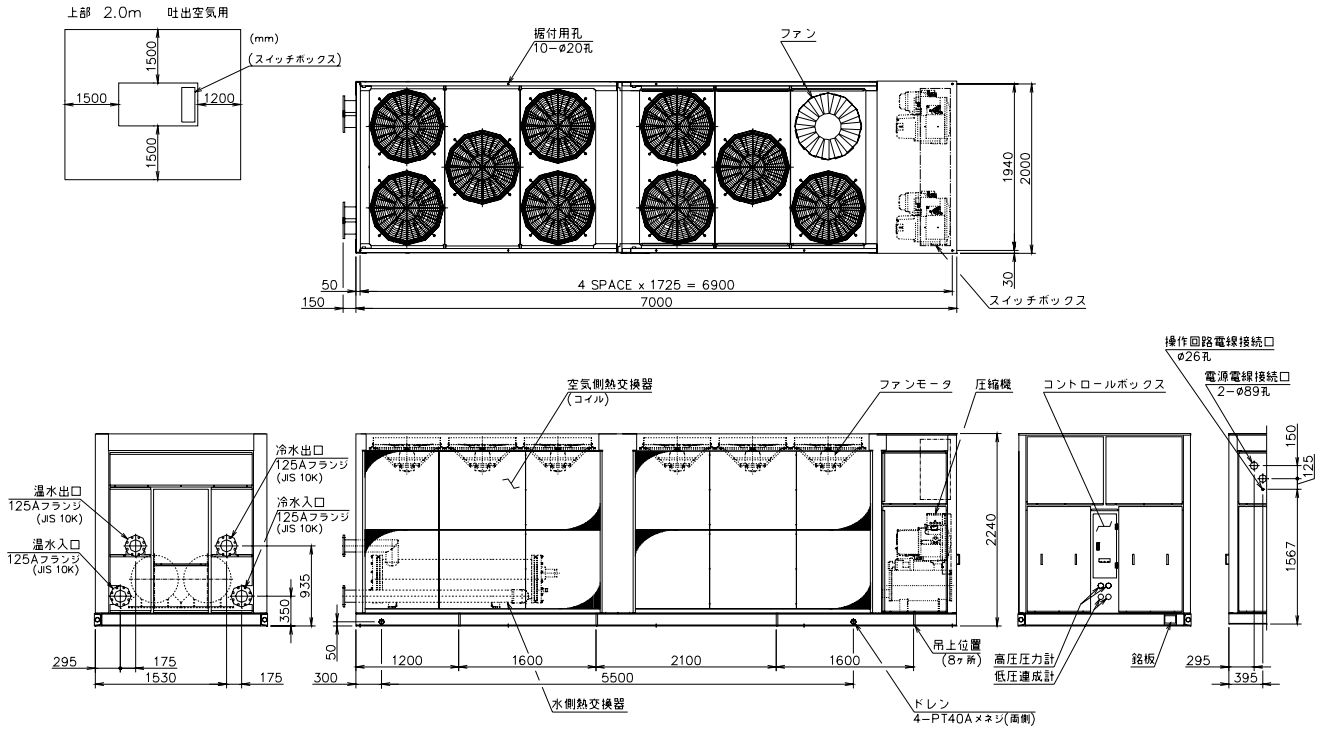
注、ユニットの周囲には、最小下記のサービススペースを確保してください。





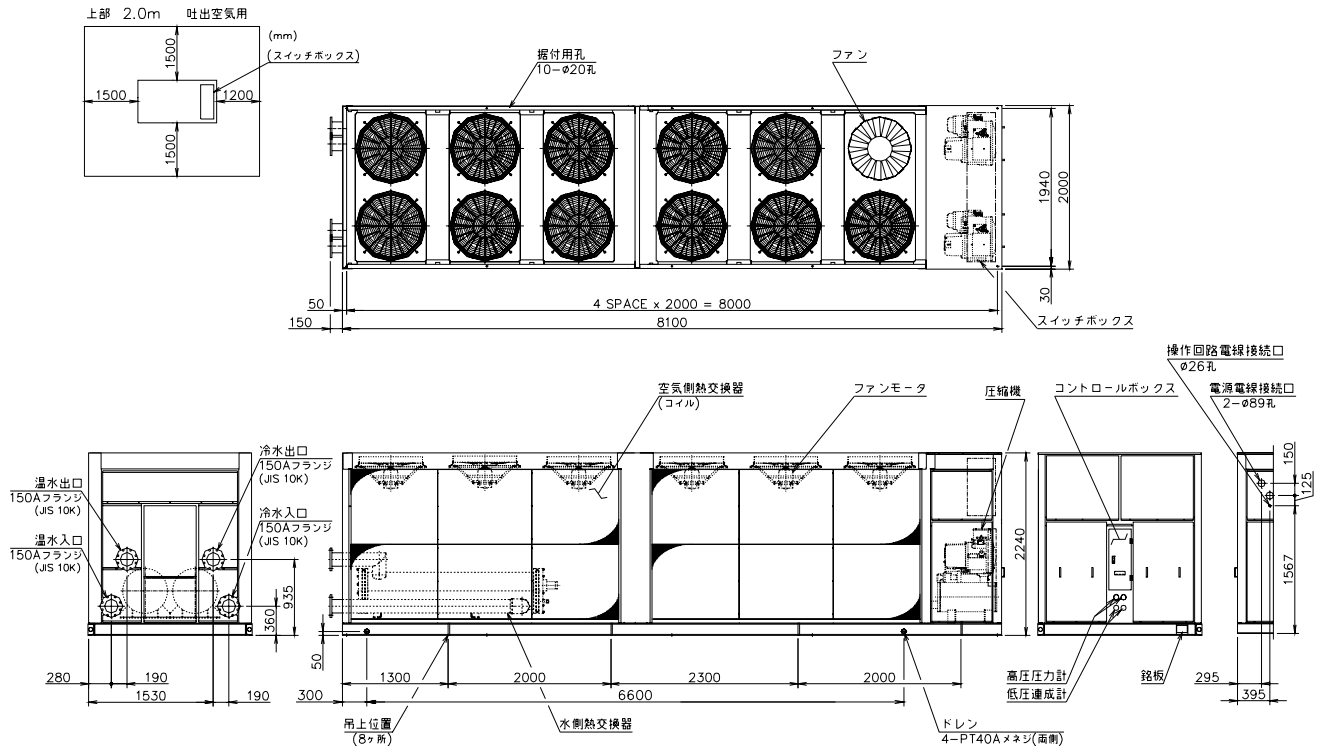
RUA-SFA42503HW-A/B

注、ユニットの周囲には、最小下記のサービススペースを確保してください。



RUA-SFA50003HW-A/B

注、ユニットの周囲には、最小下記のサービススペースを確保してください。

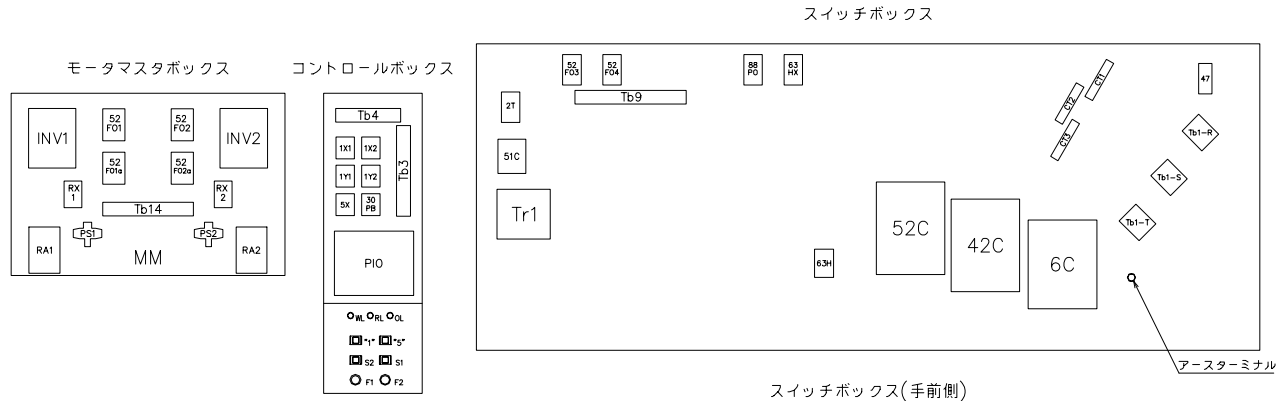


3. 電気配線図



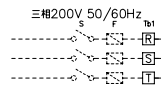
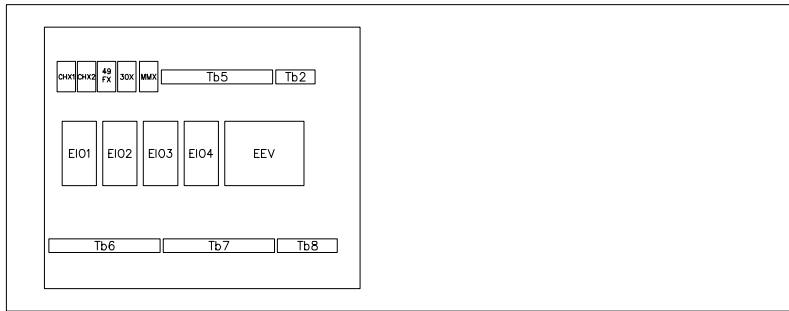
RUA-SFA15003HW-A/B

機器配置図



スイッチボックス(手前側)

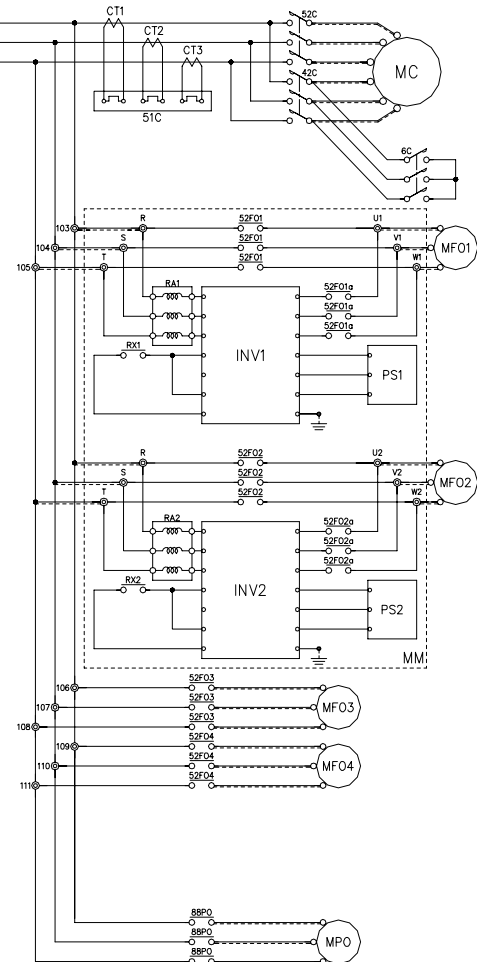
- 注1、現場では、冷温水ポンプモータのインタロック結線及び電源配線が必要です。
 端子#14, #15側に冷水ポンプモータ電磁接触器のα接点及びフロースイッチを
 端子#15, #16側に温水ポンプモータ電磁接触器のα接点及びフロースイッチを
 それぞれ直列に接続してください。
 2、操作回路を別電源にする場合は、端子#1, #2の下側(丸端子側)の結線を外し、
 ごこへ電源を接続してください。



記号説明

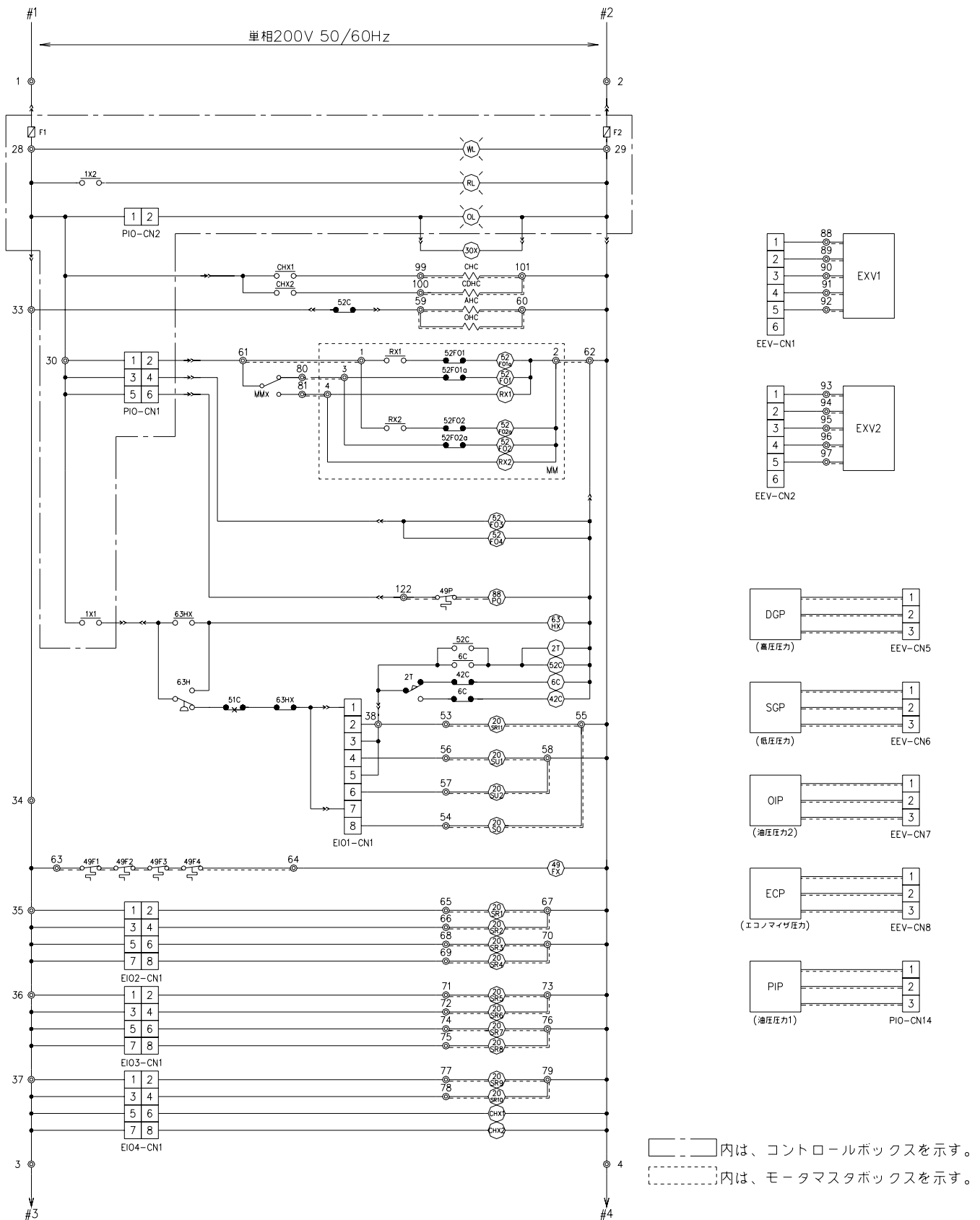
記号	名称	記号	名称
1	運転スイッチ	CT	変流器
1X	運転リレー	EEV	電子膨張弁制御基板
1Y	運転補助リレー	EIO	入出力基板
2T	スターデルタ始動遅延タイマ	EXV	電子膨張弁
5	停止スイッチ	F	ヒューズ
5X	停止リレー	INV	インバータ
6C	圧縮機スター用電磁接触器	MC	圧縮機モータ
20SO	オイルライン電磁コイル	MFO	ファンモータ
20SR	ソレノイドバルブ電磁コイル	MM	モータスタボックス
20SU	アンローダ電磁コイル	MMX	モータスタ補助リレー
23F	外気サーモ	MPO	プレループポンプモータ
30PB	冷温水ポンプインターロックリレー	OHC	オイルヒータケーブル
30X	故障リレー	OL	故障表示灯
42C	圧縮機デルタ用電磁接触器	OLS	オイルレベルスイッチ
47	逆相防止リレー	PIO	制御基板
49F	ファンモータ過熱防止サーモ	RA	リアクトル
49FX	ファンモータ過熱防止サーモ補助リレー	RB	入力基板
49P	プレループポンプモータ過熱防止サーモ	RL	運転表示灯
51C	圧縮機オーバロードリレー	RX	モータスタ補助リレー
52C	圧縮機モータ電磁接触器	S	スイッチ
52FO	ファンモータ電磁接触器	Tb	ターミナルブロック
63H	高圧スイッチ	Tr	トランス
63HX	高圧スイッチ補助リレー	WL	電源表示灯
69W	冷温水フロースイッチ		
88PB	冷温水ポンプモータ電磁接触器		
88PO	プレループポンプモータ電磁接触器	→→	コネクタ
AHC	アキュムレータヒータケーブル	◎	ターミナル
CDHC	コンデンサヒータケーブル	—	室内結線
CHC	クーラヒータケーブル	==	室外結線
CHX	クーラヒータケーブル補助リレー	----	現場結線

内は、モータスタボックスを示す。



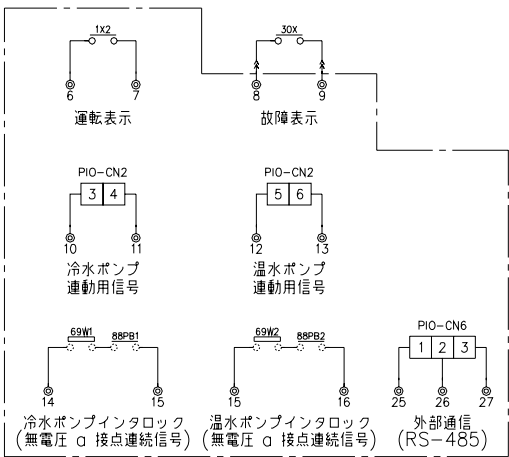
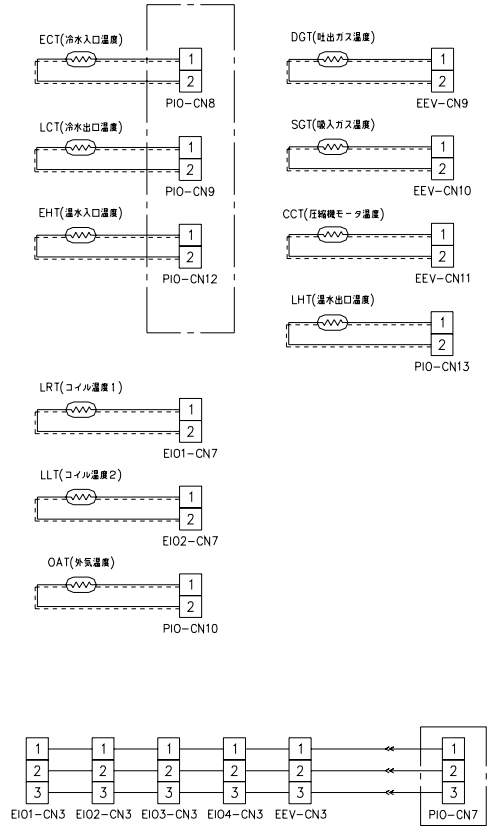
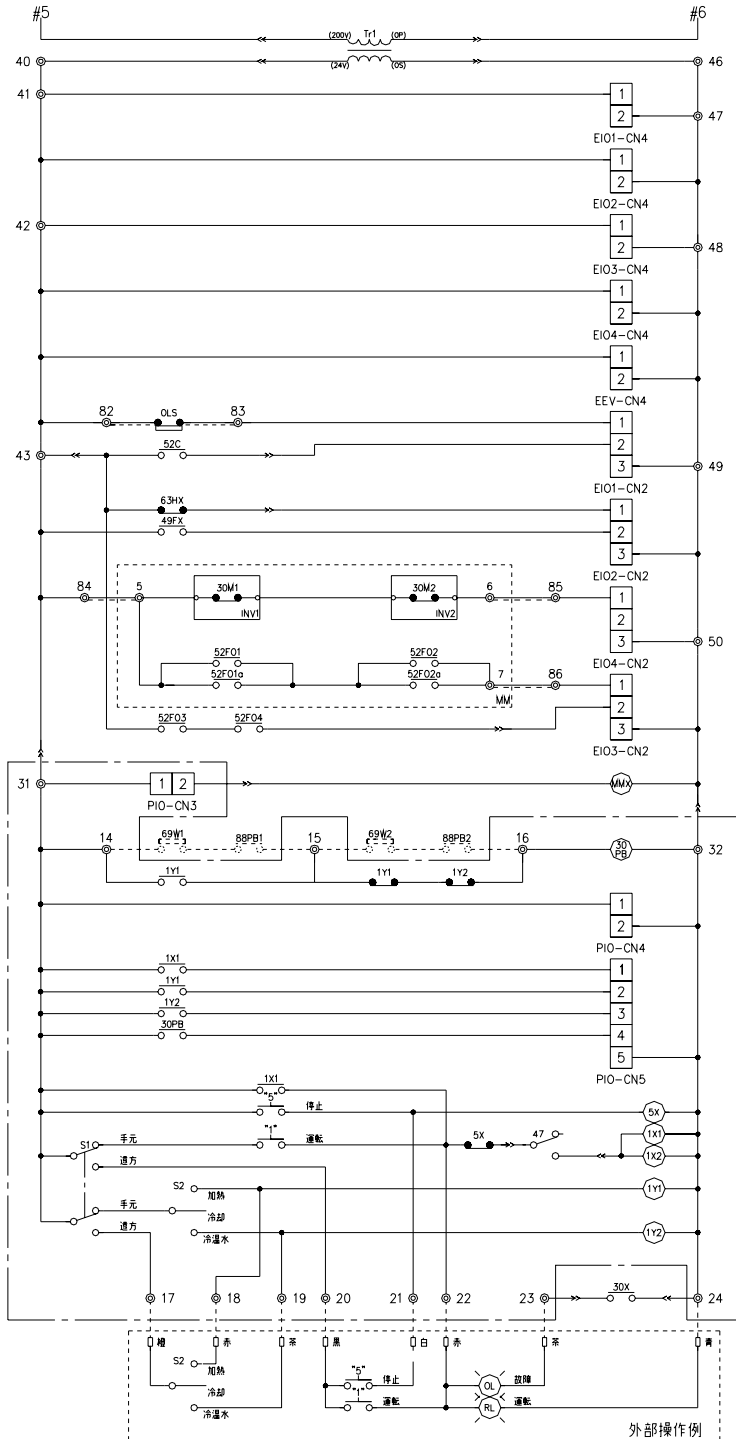


RUA-SFA15003HW-A/B





RUA-SFA15003HW-A/B



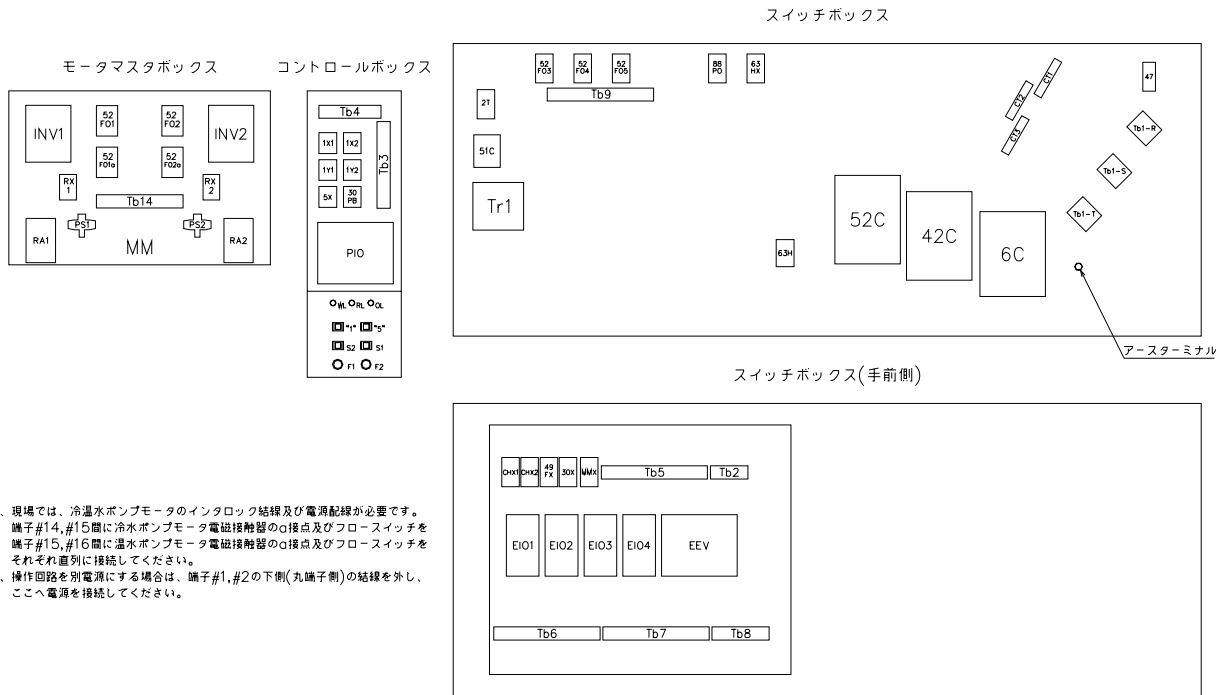
□内は、コントロールボックスを示す。

⋯内は、モータマスタボックスを示す。



RUA-SFA18003HW-A/B, SFA21203HW-A/B

機器配置図

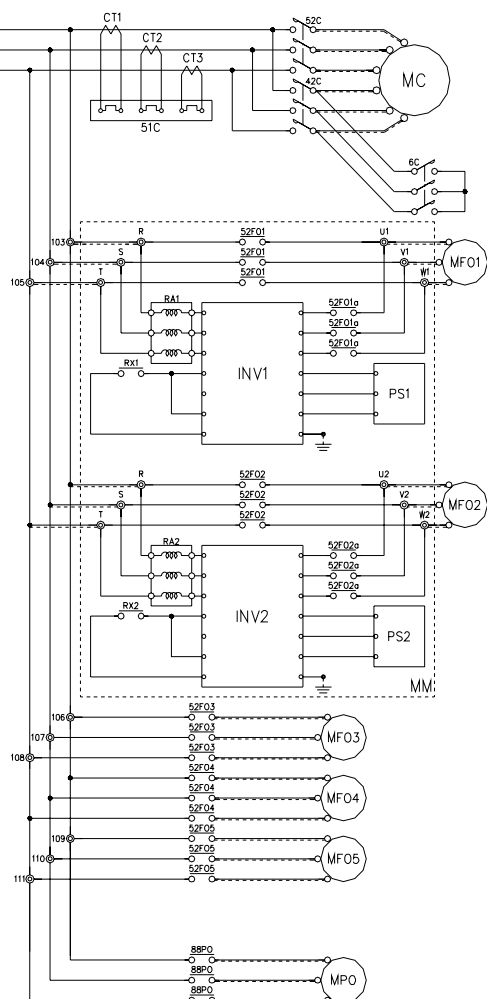


- 注1、現場では、冷温水ポンプモータのインロック結線及び電源配線が必要です。
端子#14, #15間に冷水ポンプモータ電磁接触器の接点及びフロースイッチを
端子#15, #16間に温水ポンプモータ電磁接触器の接点及びフロースイッチを
それぞれ並列に接続してください。
- 2、操作回路を別電源にする場合は、端子#1, #2の下側(右端子側)の結線を外し、
ここへ電源を接続してください。

記号説明

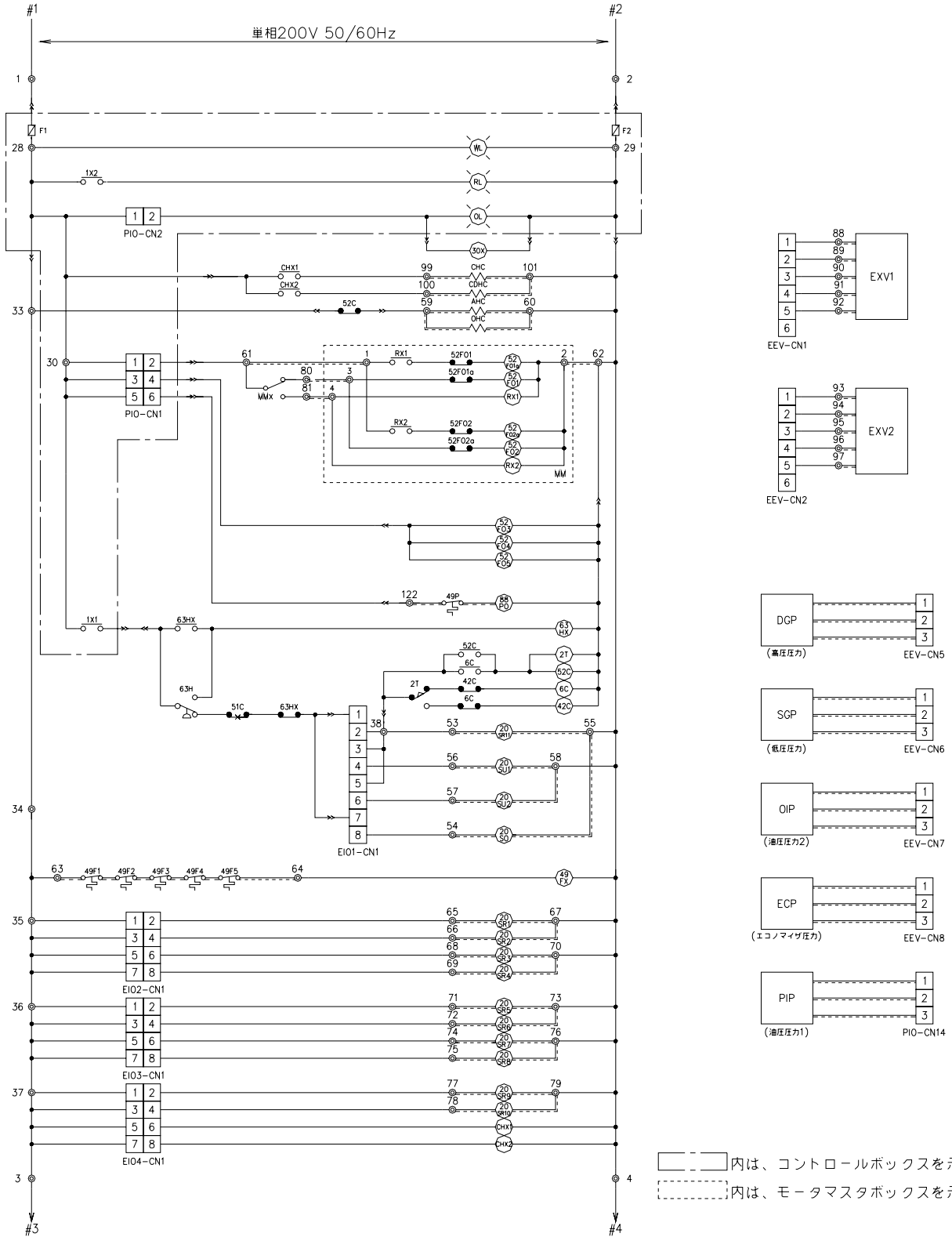
記号	名称	記号	名称
1	運転スイッチ	CT	変流器
1X	運転リレー	EEV	電子膨張弁制御基板
1Y	運転補助リレー	EIO	入出力基板
2T	スターデルタ始動遅延タイム	EXV	電子膨張弁
5	停止スイッチ	F	ヒューズ
5X	停止リレー	INV	インバータ
6C	圧縮機スター用電磁接触器	MC	圧縮機モータ
20SO	オイルライン電磁コイル	MFO	ファンモータ
20SR	ソレノイドバルブ電磁コイル	MM	モータマスタボックス
20SU	アンロード電磁コイル	MMX	モータマスタ補助リレー
23F	外気サーモ	MPO	プレループポンプモータ
30PB	冷温水ポンプインターロックリレー	OHC	オイルヒータケーブル
30X	故障リレー	OL	故障表示灯
42C	圧縮機デルタ用電磁接触器	OLS	オイルレベルスイッチ
47	逆相防止リレー	PIO	制御基板
49F	ファンモータ過熱防止サーモ	RA	リアクトル
49FX	ファンモータ過熱防止サーモ補助リレー	RB	入力基板
49P	プレループポンプモータ過熱防止サーモ	RL	運転表示灯
51C	圧縮機オーバロードリレー	RX	モータマスタ補助リレー
52C	圧縮機モータ電磁接触器	S	スイッチ
52FO	ファンモータ電磁接触器	Tb	ターミナルブロック
63H	高圧スイッチ	Tr	トランス
63HX	高圧スイッチ補助リレー	WL	電源表示灯
69W	冷温水フロースイッチ		
88PB	冷温水ポンプモータ電磁接触器		
88PO	プレループポンプモータ電磁接触器	→	コネクタ
AHC	アキュムレータヒータケーブル	⊙	ターミナル
CDHC	コンデンサヒータケーブル	—	盤内結線
CHC	クラーヒータケーブル	—	盤外結線
CHX	クラーヒータケーブル補助リレー	- - -	現場結線

内は、モータマスタボックスを示す。



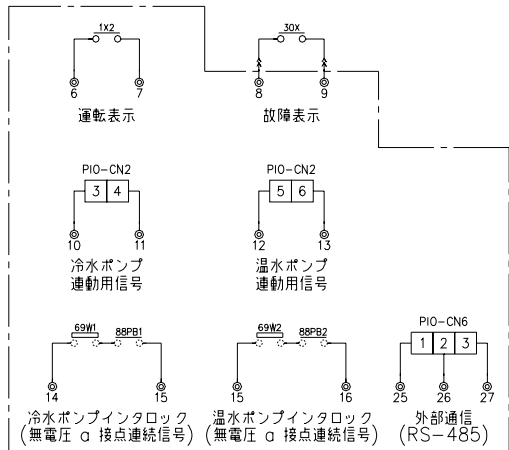
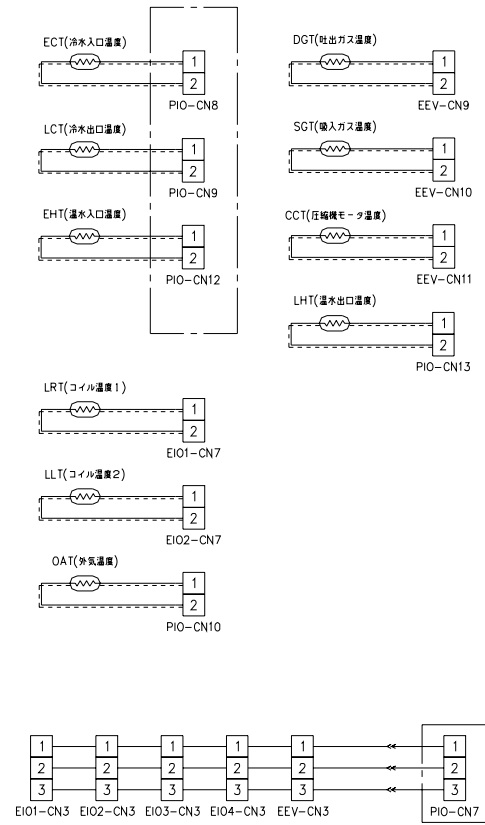
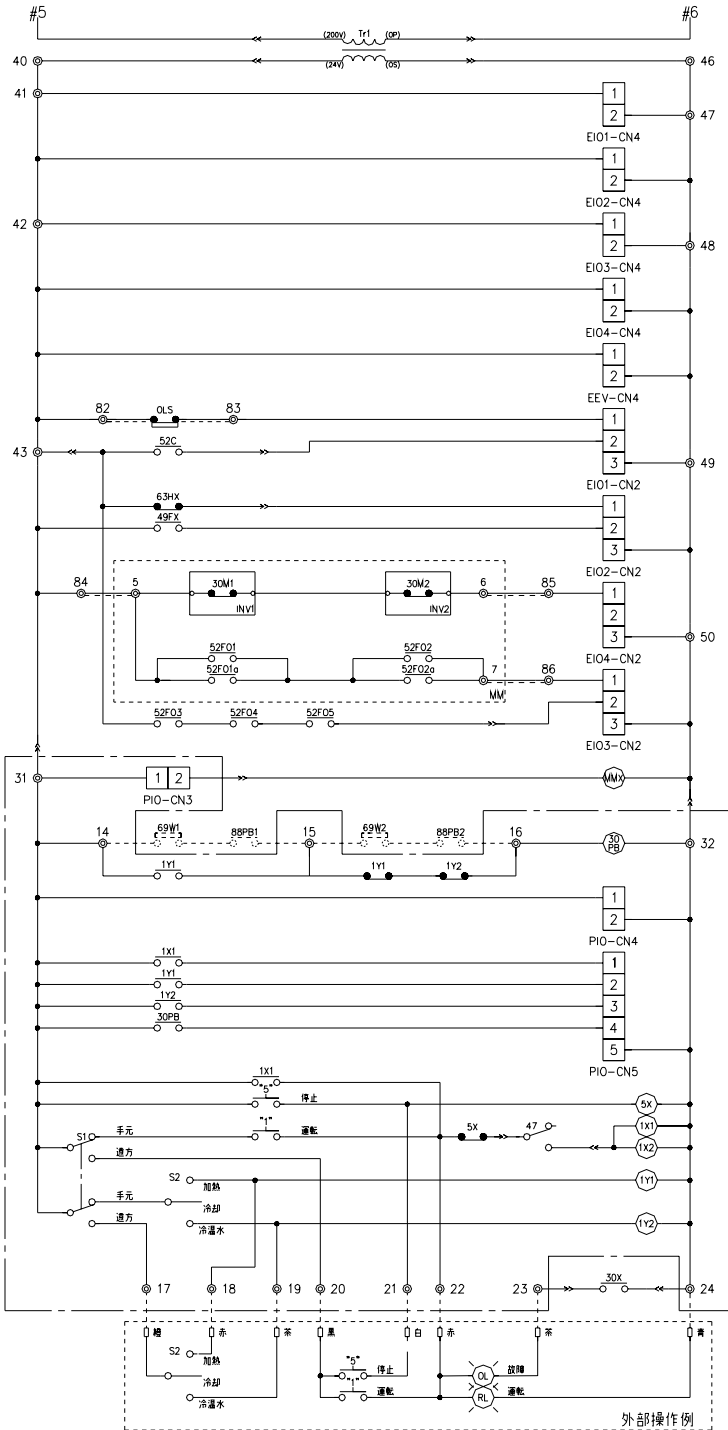


RUA-SFA18003HW-A/B, SFA21203HW-A/B





RUA-SFA18003HW-A/B, SFA21203HW-A/B

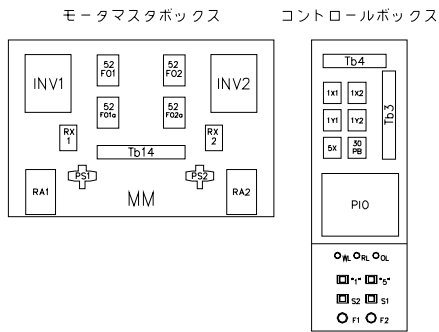


□内は、コントロールボックスを示す。
 □内は、モータスタボックスを示す。

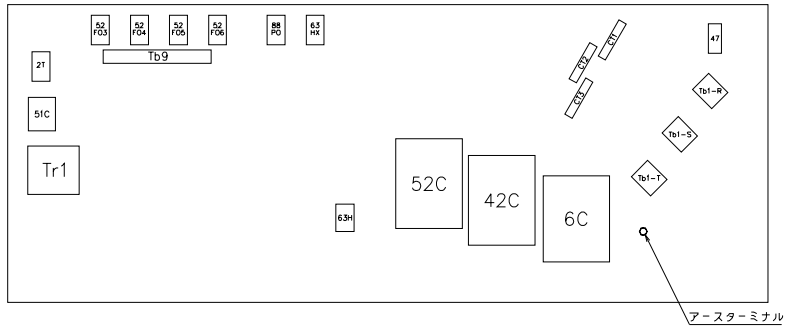


RUA-SFA25003HW-A/B

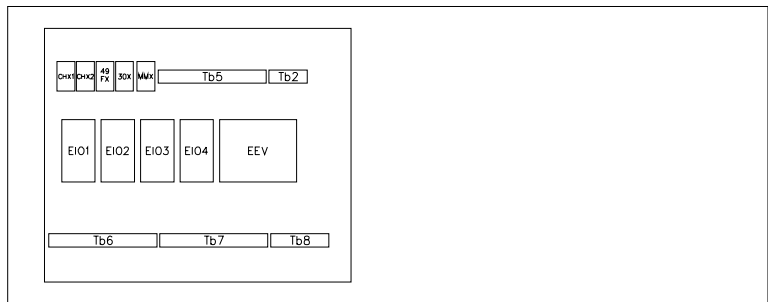
機器配置図



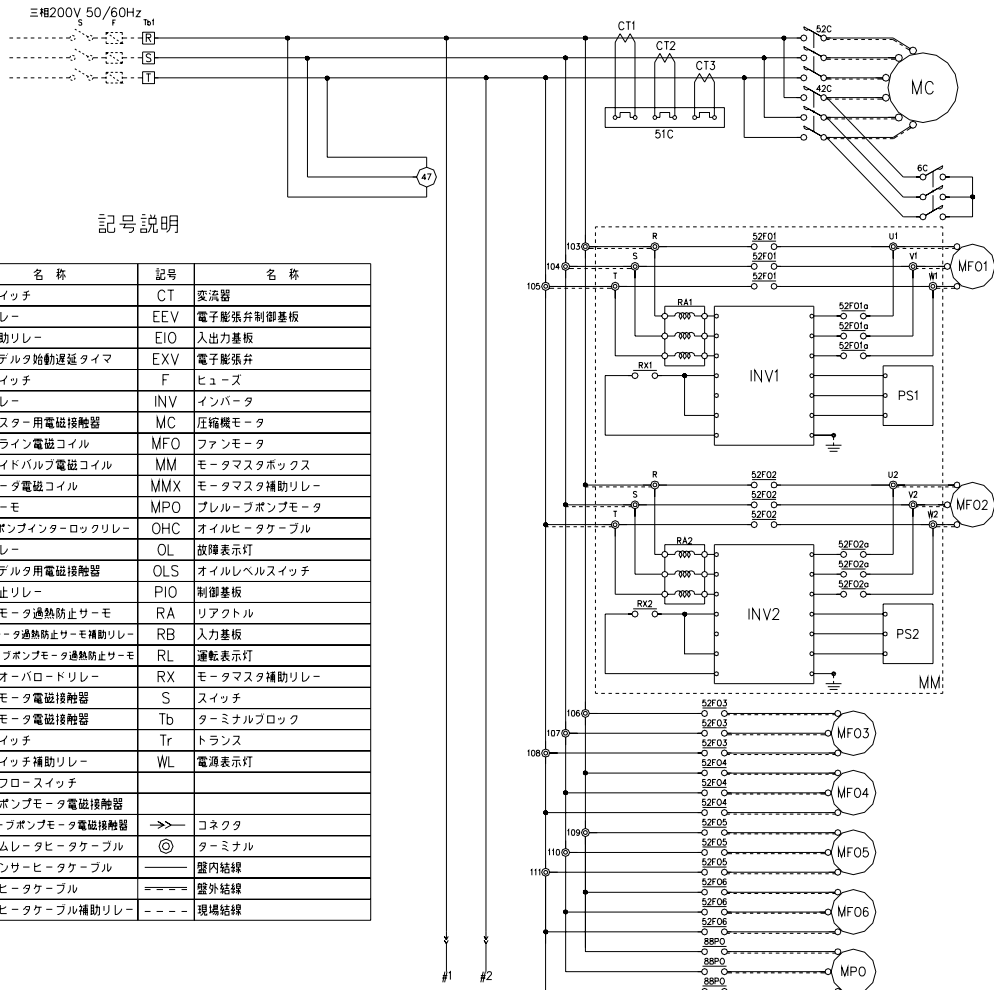
スイッチボックス



スイッチボックス(手前側)



- 注1、現場では、冷温水ポンプモータのインタロック結線及び電源配線が必要で、端子#14、#15間に冷水ポンプモータ電磁接触器のO接点及びフロースイッチを端子#15、#16間に温水ポンプモータ電磁接触器のO接点及びフロースイッチをそれぞれ直列に接続してください。
- 注2、操作回路を別電源にする場合は、端子#1、#2の下側(丸端子側)の結線を外し、ごへ電源を接続してください。



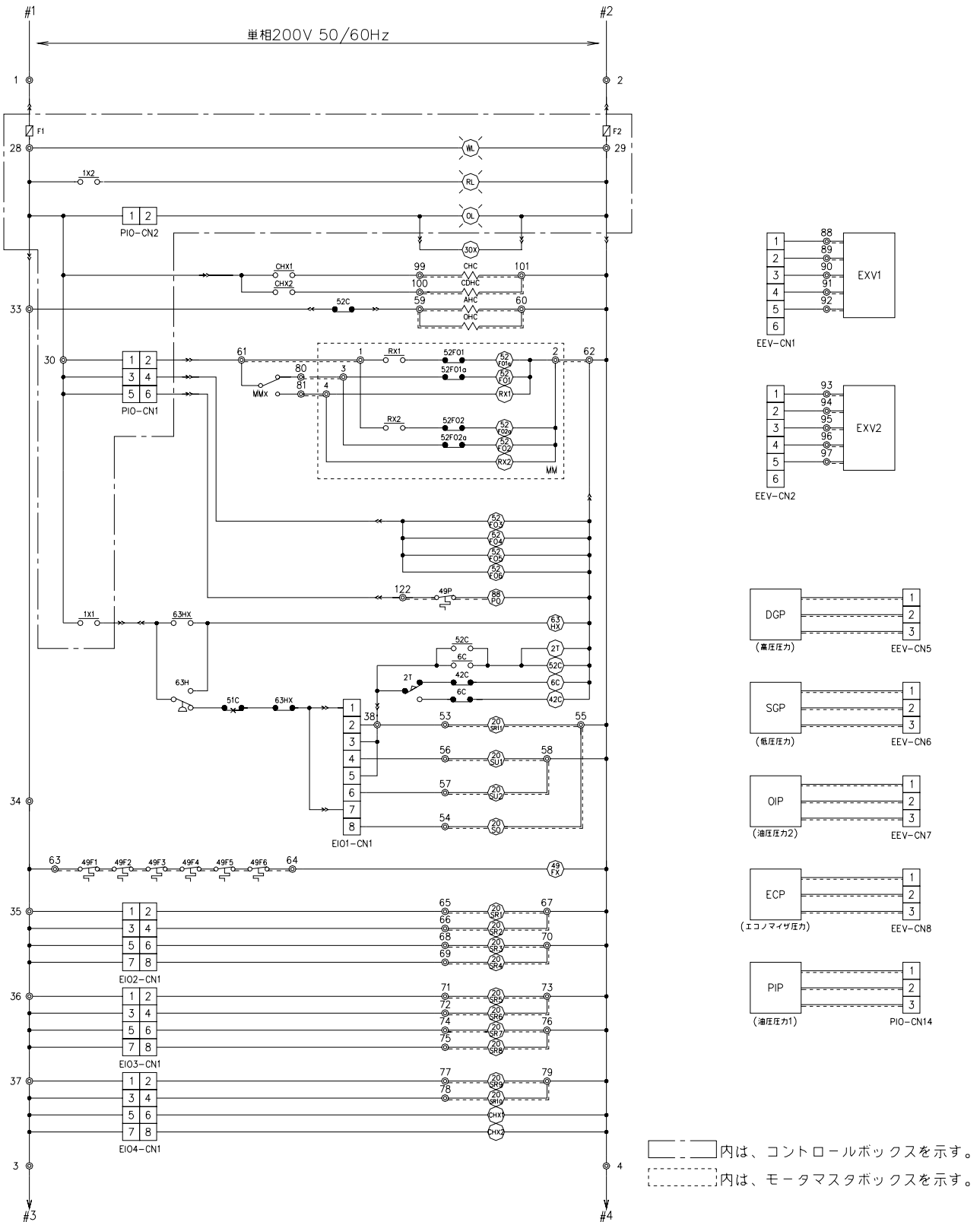
記号説明

記号	名称	記号	名称
1	運転スイッチ	CT	変流器
1X	運転リレー	EEV	電子膨張弁制御基板
1Y	運転補助リレー	EIO	入出力基板
2T	スターデルタ始動遅延タイマ	EXV	電子膨張弁
5	停止スイッチ	F	ヒューズ
5X	停止リレー	INV	インバータ
6C	圧縮機スター用電磁接触器	MC	圧縮機モータ
20SD	オイルライン電磁コイル	MFO	ファンモータ
20SR	ソレノイドバルブ電磁コイル	MM	モータマスタボックス
20SU	アンロータ電磁コイル	MMX	モータマスタ補助リレー
23F	外気サーモ	MPO	プレループポンプモータ
30PB	冷温水ポンプインターロックリレー	OHC	オイルヒーターケーブル
30X	故障リレー	OL	故障表示灯
42C	圧縮機デルタ用電磁接触器	OLS	オイルレベルスイッチ
47	逆相防止リレー	PIO	制御基板
49F	ファンモータ過熱防止サーモ	RA	リアクトル
49FX	ファンモータ過熱防止サーモ補助リレー	RB	入力基板
49P	プレループポンプモータ過熱防止サーモ	RL	運転表示灯
51C	圧縮機オーバロードリレー	RX	モータマスタ補助リレー
52C	圧縮機モータ電磁接触器	S	スイッチ
52FO	ファンモータ電磁接触器	Tb	ターミナルブロック
63H	高圧スイッチ	Tr	トランス
63HX	高圧スイッチ補助リレー	WL	電源表示灯
69W	冷温水フロースイッチ		
88PB	冷温水ポンプモータ電磁接触器		
88PO	プレループポンプモータ電磁接触器	→→	コネクタ
AHC	アキュムレータヒーターケーブル	◎	ターミナル
CDHC	コンデンサヒーターケーブル	—	室内結線
CHC	クーラヒーターケーブル	==	屋外結線
CHX	クーラヒーターケーブル補助リレー	----	現場結線

内は、モータマスタボックスを示す。

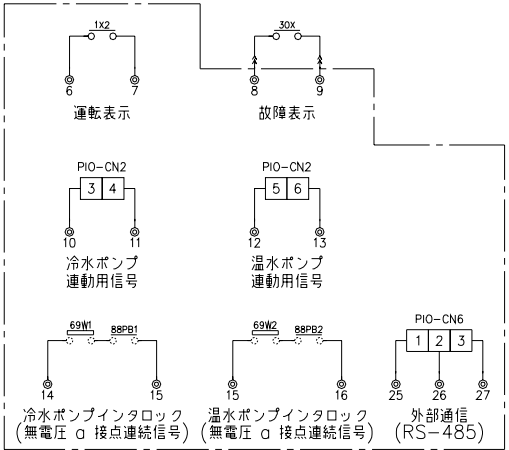
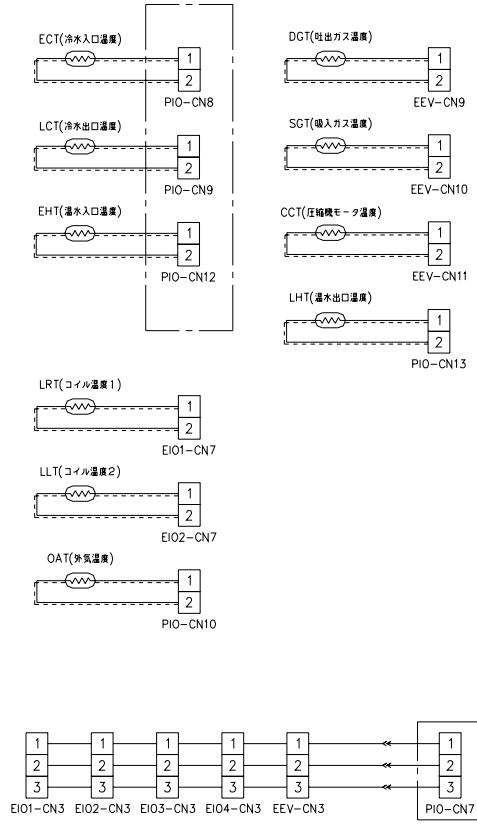
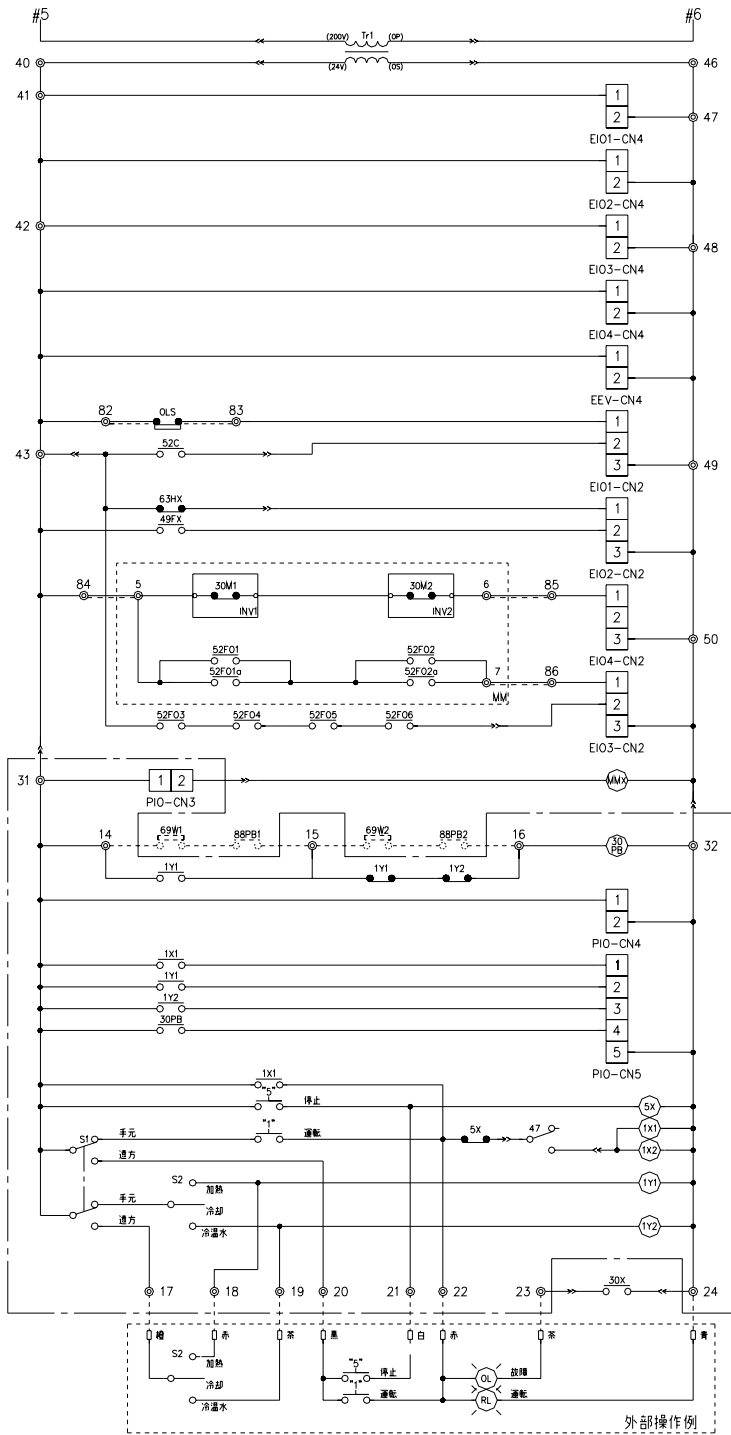


RUA-SFA25003HW-A/B





RUA-SFA25003HW-A/B

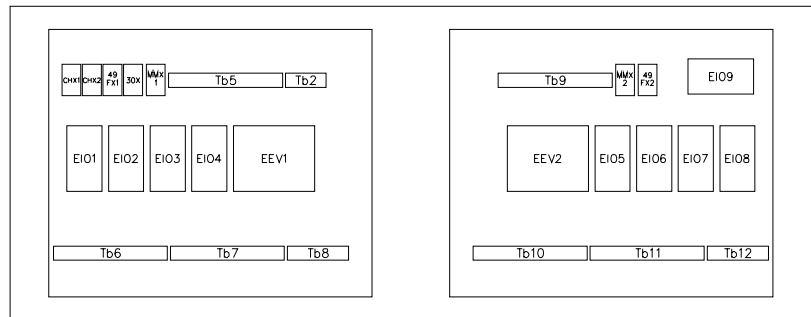
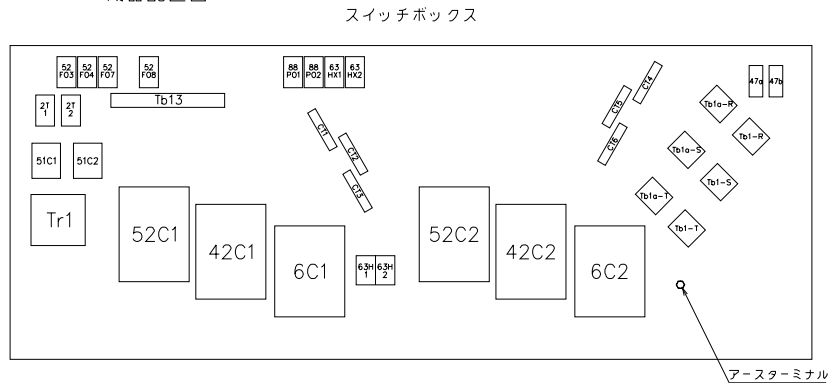
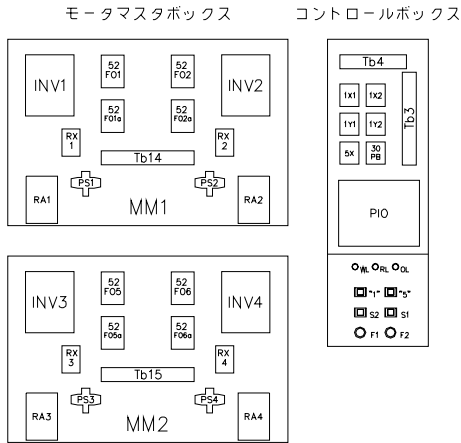


□内は、コントロールボックスを示す。
 □内は、モータマスタボックスを示す。

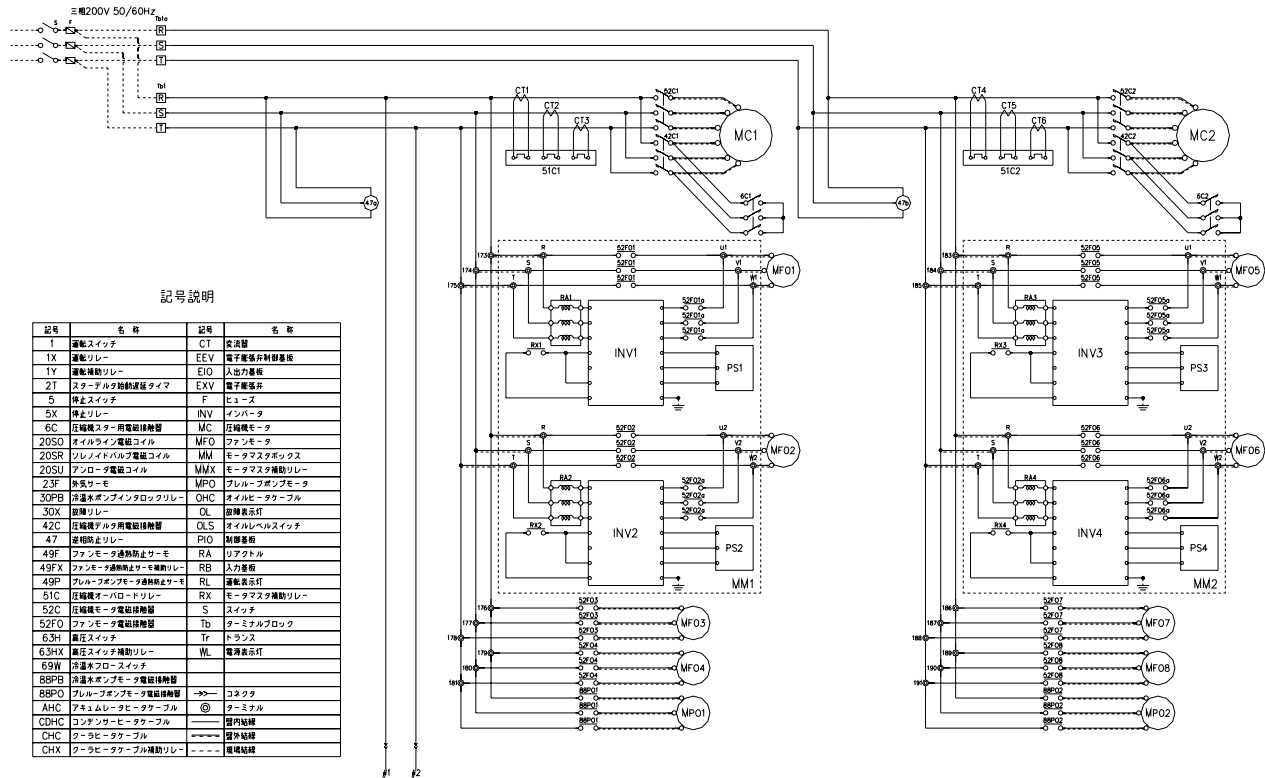


RUA-SFA30003HW-A/B

機器配置図



- 注1、現場では、冷温水ポンプモータのインタロック結線及び電源配線が必要です。
 端子#14、#15側に冷水ポンプモータ電磁接触器のO接点及びフロースイッチを
 端子#15、#16側に温水ポンプモータ電磁接触器のO接点及びフロースイッチを
 それぞれ直列に接続してください。
- 2、操作回路を別電源にする場合は、端子#1、#2の下側(丸端子側)の結線を外し、
 ごく電源を接続してください。



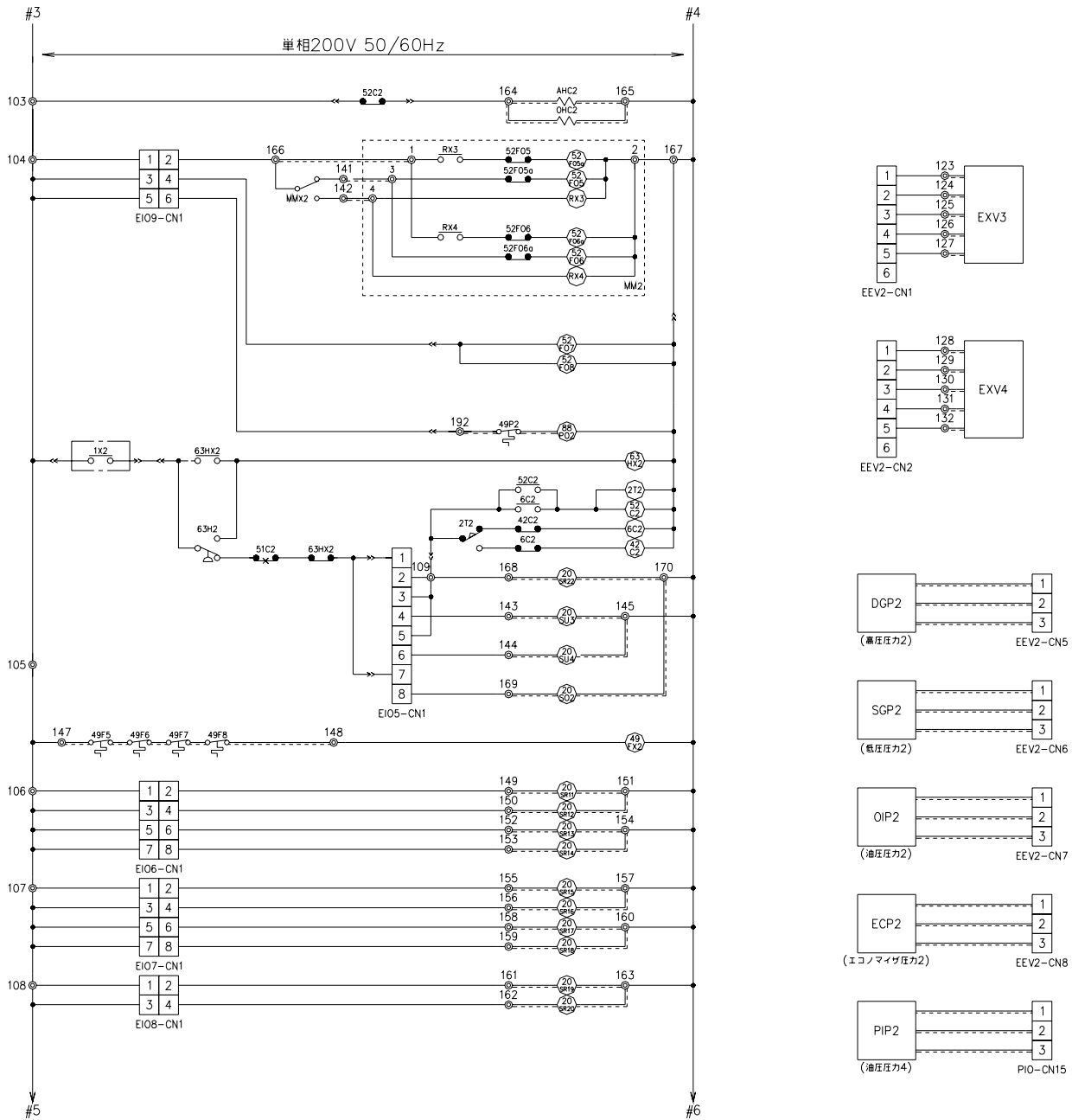
記号説明

記号	名称	記号	名称
1	運転スイッチ	CT	変流器
1X	運転リレー	EEV	電子電圧検出器
1Y	運転補助リレー	EIO	入出力検出
21	スタータタ動継ぎタイマ	EXV	電子電圧
5	停止スイッチ	F	ヒューズ
5X	停止リレー	INV	インバータ
6C	圧縮機スタータ電磁接触器	MC	圧縮機モータ
20SD	オイルライン電磁コイル	MFO	ファンモータ
20SR	ソレノイドバルブ電磁コイル	MM	モータスタボックス
20SU	アナログ電磁コイル	MMX	モータスタ補助リレー
23P	外気サーモ	MPO	プレループポンプモータ
30PB	冷凍水ポンプインタロックリレー	OHK	オイルヒータケタブル
30X	制御リレー	OL	油圧表示灯
42C	圧縮機デルタ形電磁接触器	OLS	オイルレベルスイッチ
47	送風停止リレー	PIO	制御盤
49F	ファンモータ運転停止サーモ	RA	リアクトル
49FX	ファンモータ運転停止サーモ補助リレー	RB	入力差動
49P	プレループポンプモータ運転停止サーモ	RL	運転表示灯
51C	圧縮機オーバロードリレー	RX	モータスタ補助リレー
52C	圧縮機モータ電磁接触器	S	スイッチ
52FO	ファンモータ電磁接触器	Tb	ターミナルブロック
63A	高圧スイッチ	Tr	トランス
63HX	高圧スイッチ補助リレー	WL	電源表示灯
69N	冷凍水フロースイッチ		
88PB	冷凍水ポンプモータ電磁接触器	→	コネクタ
88PO	プレループポンプモータ電磁接触器	⊙	ターミナル
AHC	アキュムレータヒータケタブル	⊖	接地
CHC	コンプレッサモータケタブル	—	室内配線
CNC	コンプレッサケタブル	—	室外配線
CHX	クーラヒータケタブル補助リレー	---	接地結線

〔.....〕内は、モータスタボックスを示す。



RUA-SFA30003HW-A/B

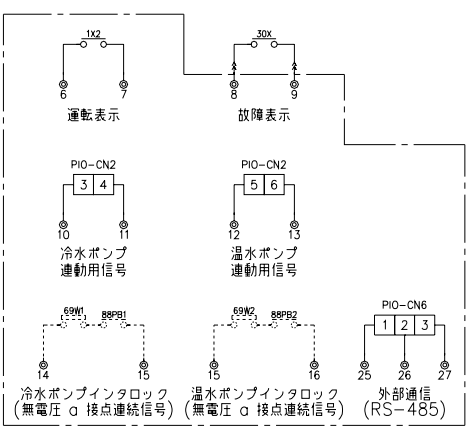
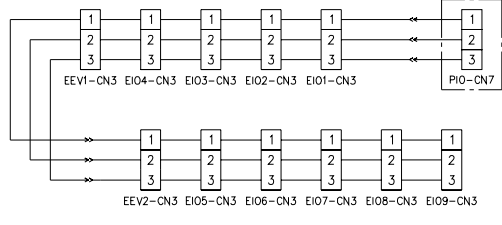
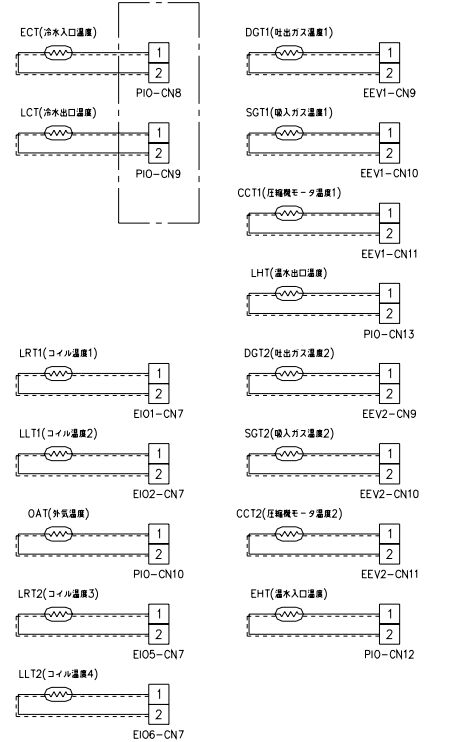
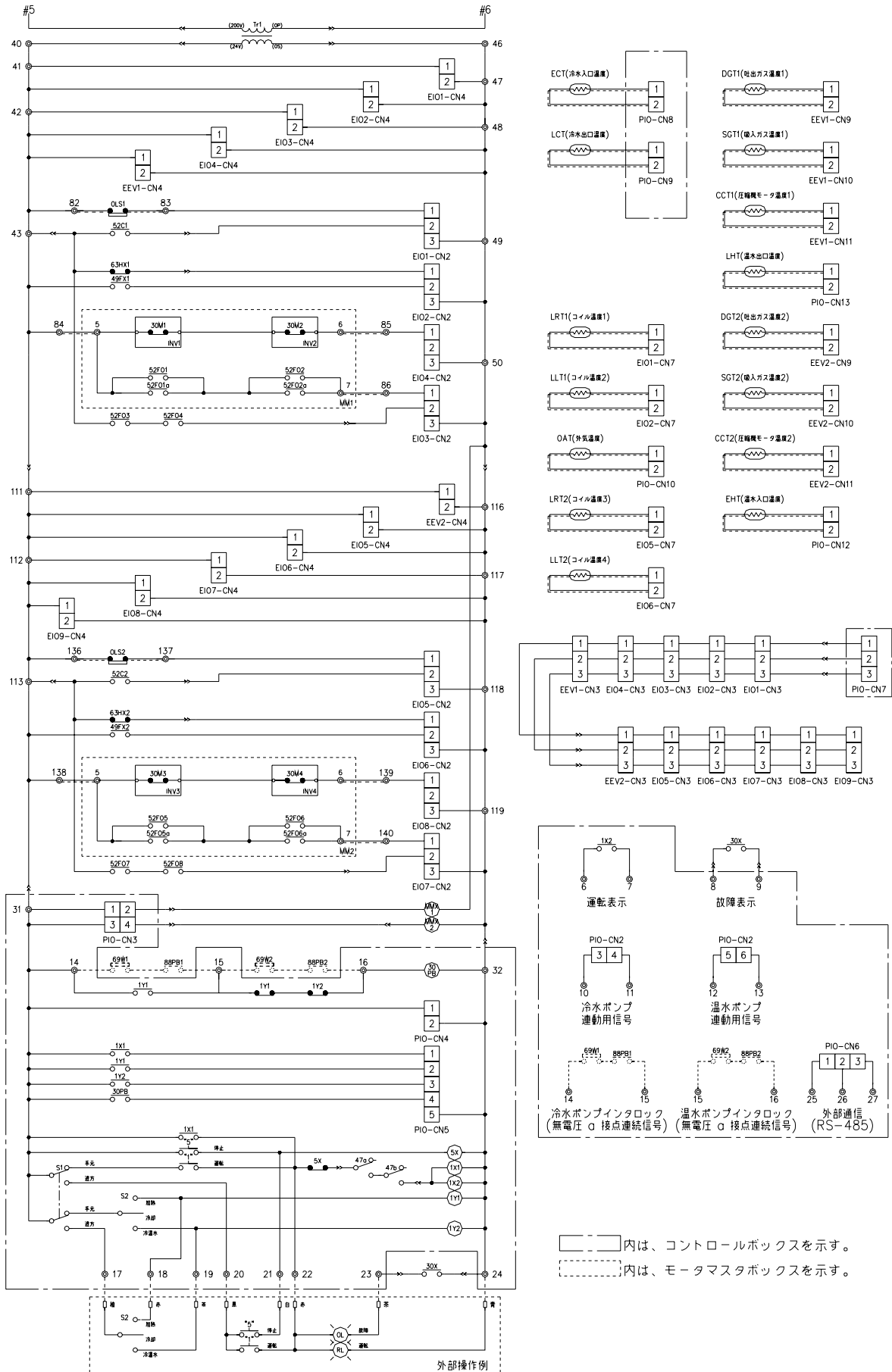


□内は、コントロールボックスを示す。

⋯内は、モータスタボックスを示す。



RUA-SFA30003HW-A/B



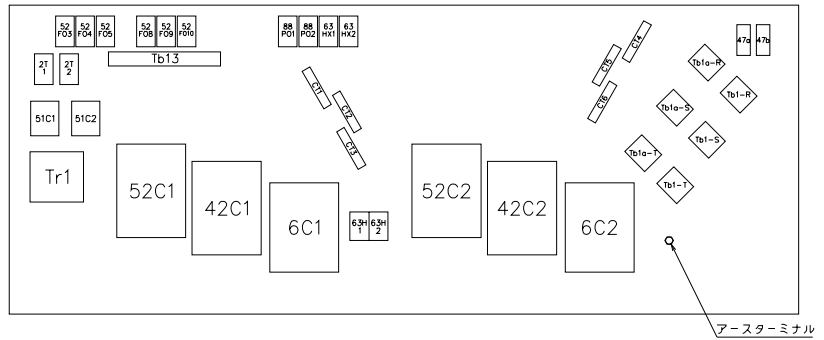
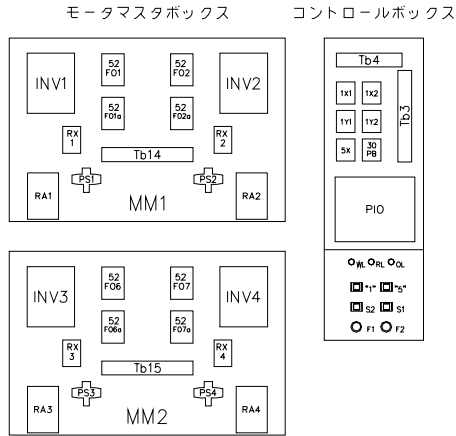
□内は、コントロールボックスを示す。
 - - -内は、モータスタックを示す。



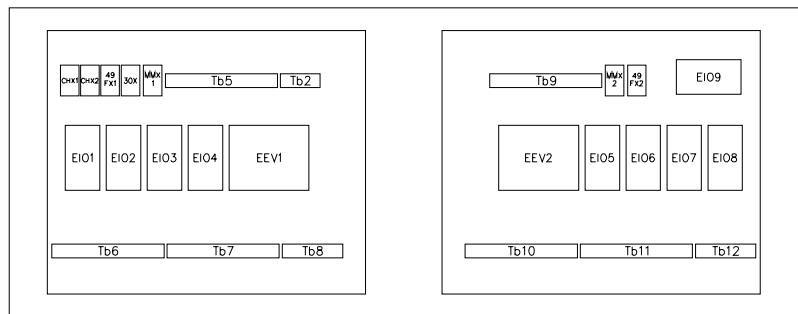
RUA-SFA35503HW-A/B, SFA42503HW-A/B

機器配置図

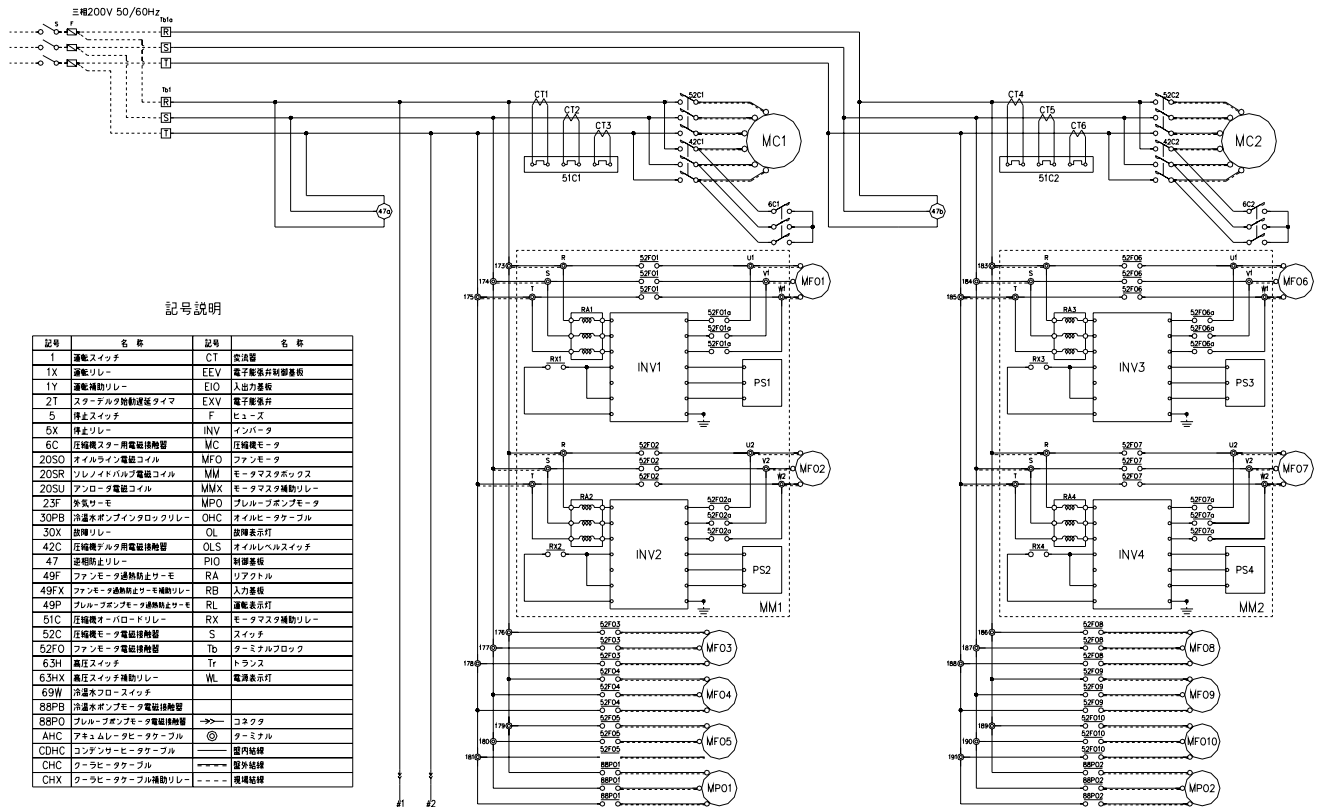
スイッチボックス



スイッチボックス(手前側)



- 注1、現場では、冷温水ポンプモータのインタロック結線及び電源配線が必要です。
 端子#14, #15間に冷水ポンプモータ電磁接触器のo接点及びフロースイッチを
 端子#15, #16間に温水ポンプモータ電磁接触器のo接点及びフロースイッチを
 それぞれ直列に接続してください。
- 注2、操作回路を別電源にする場合は、端子#1, #2の下側(丸端子側)の結線を外し、
 此处へ電源を接続してください。



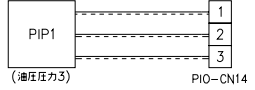
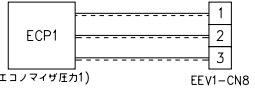
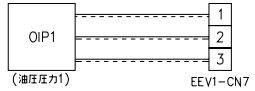
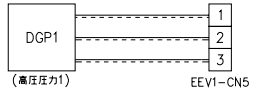
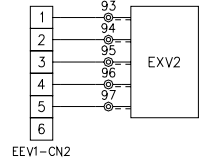
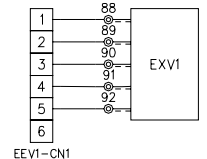
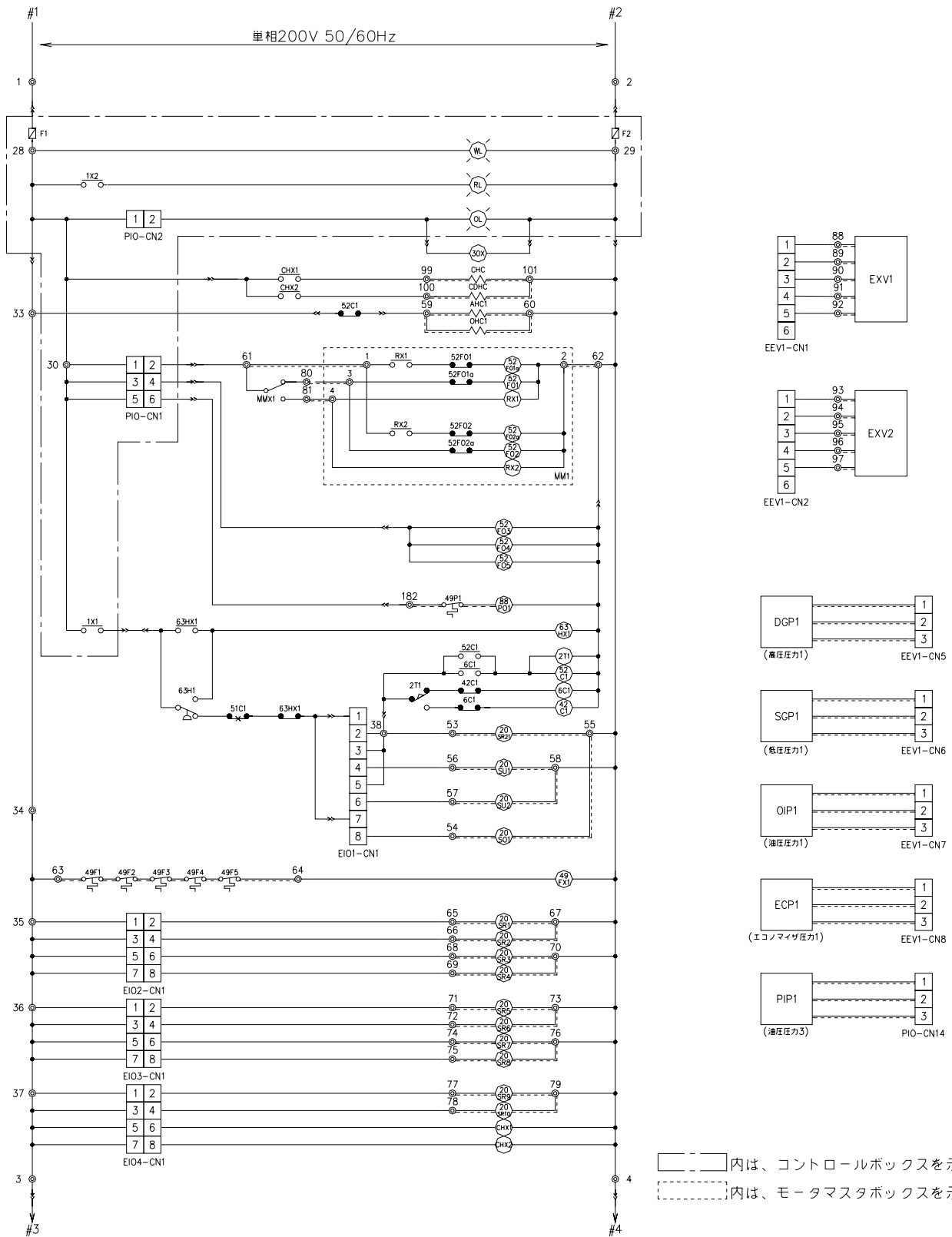
記号説明

記号	名称	記号	名称
1	運転スイッチ	CT	変圧器
1X	逆相リレー	EEV	電子膨張弁制御装置
1Y	電磁補助リレー	EIO	入出力基板
2T	スタータ始動遅延タイマ	EXV	電子警報灯
5	停止スイッチ	F	ヒューズ
5X	停止リレー	INV	インバータ
6C	圧縮機スター用電磁接触器	MC	圧縮機モータ
20SO	オイルライン電磁コイル	MFO	ファンモータ
20SR	フレッドトランプ電磁コイル	MM	モータスタック
20SU	アンロード電磁コイル	MMX	モータスタック補助リレー
23F	水取りモ	MPO	プレループポンプモータ
30PB	冷温水ポンプインタロックリレー	OHC	オイルヒータケーブル
30X	制御リレー	QL	制御表示灯
42C	圧縮機バルブ用電磁接触器	QLS	オイルレベルスイッチ
47	逆相防止リレー	PIO	制御基板
49F	ファンモータ運転禁止サーモ	RA	リアクトル
49FX	ファンモータ運転禁止サーモ補助リレー	RB	入力基板
49P	プレループポンプモータ運転禁止サーモ	RL	運転表示灯
51C	圧縮機オーバーロードリレー	RX	モータスタック補助リレー
52C	圧縮機モータ電磁接触器	S	スイッチ
52FO	ファンモータ電磁接触器	Tb	ターミナルブロック
63H	高圧スイッチ	Tr	トランス
63HX	高圧スイッチ補助リレー	WL	電流表示灯
69W	冷温水コントロールスイッチ		
88PB	冷凍水ポンプモータ電磁接触器		
88PO	プレループポンプモータ電磁接触器		
AHC	アキュムレータケーブル		
CDHC	コンデンサケーブル		
CHC	ケーブルケーブル		
CHX	ケーブルケーブル補助リレー		

.....内は、モータスタックを示す。

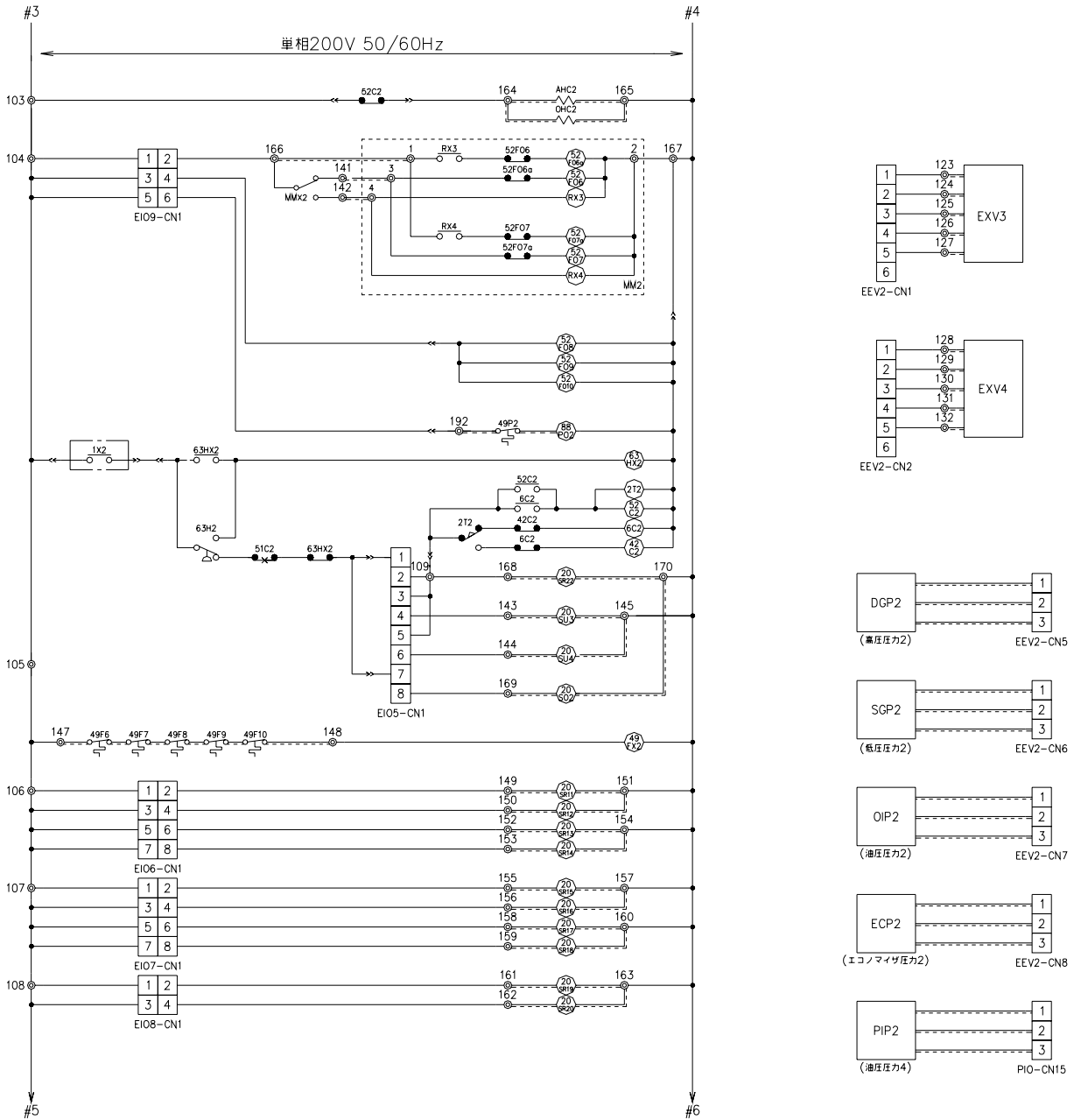


RUA-SFA35503HW-A/B, SFA42503HW-A/B





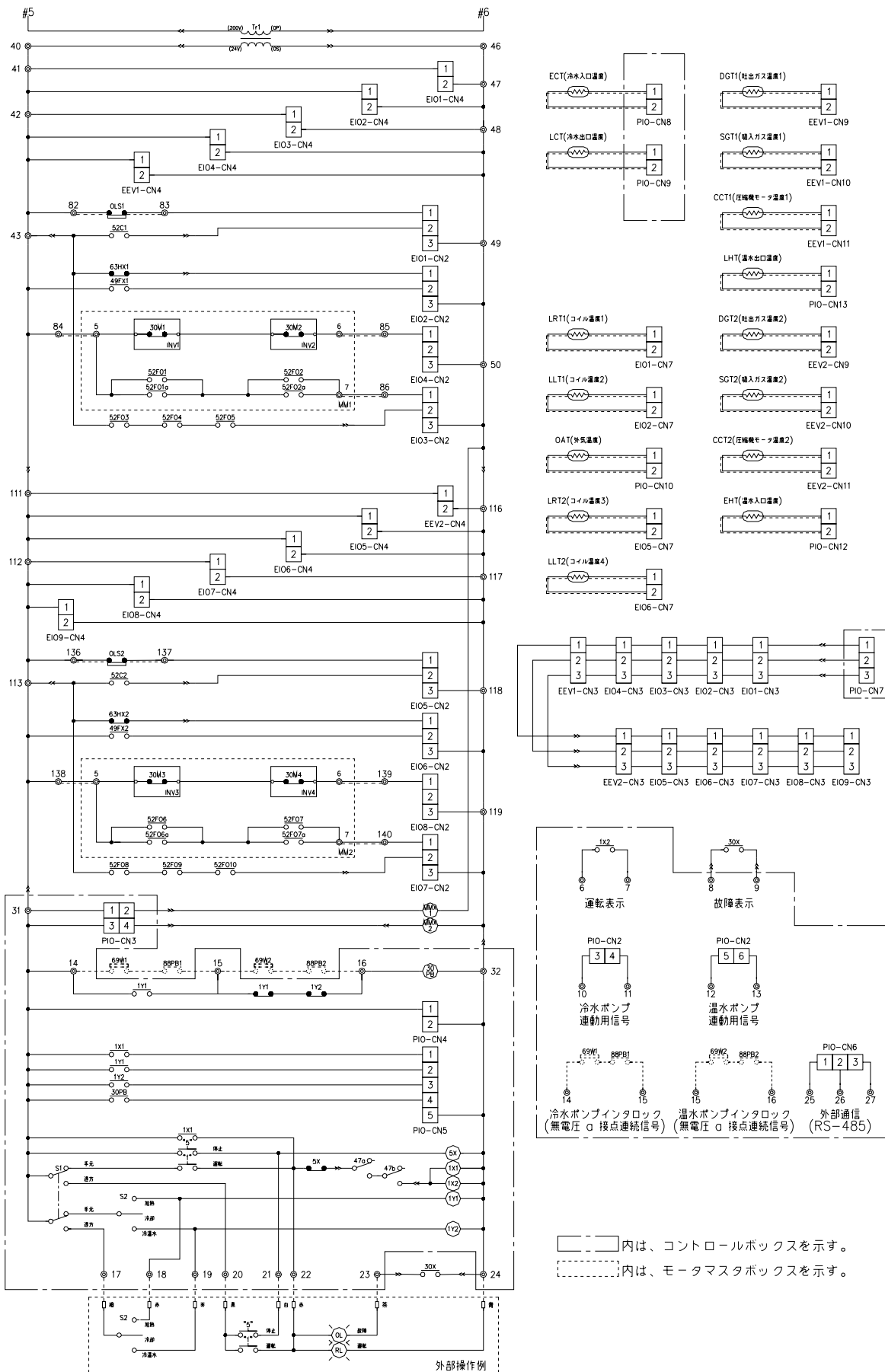
RUA-SFA35503HW-A/B, SFA42503HW-A/B



□内は、コントロールボックスを示す。
 □内は、モータスタボックスを示す。



RUA-SFA35503HW-A/B, SFA42503HW-A/B





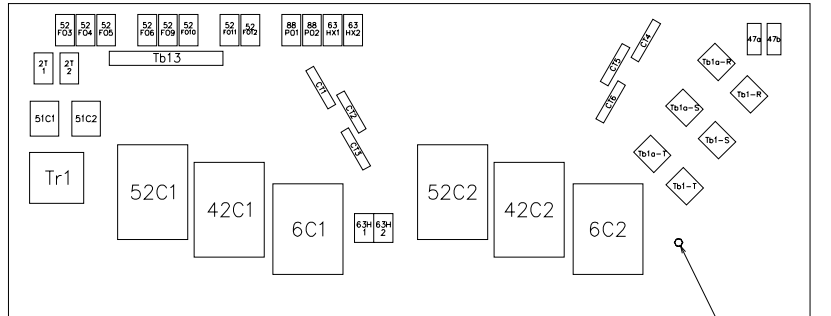
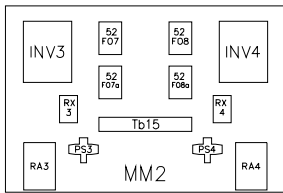
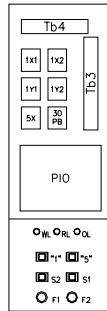
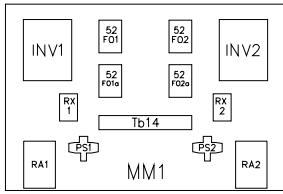
RUA-SFA50003HW-A/B

機器配置図

スイッチボックス

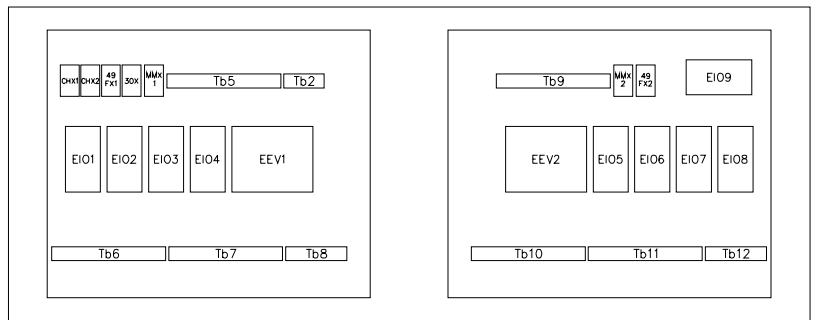
モータマスタボックス

コントロールボックス



アースターミナル

スイッチボックス(手前側)



- 注1、現場では、冷温水ポンプモータのインロック結線及び電源配線が必要です。
 端子#14, #15間に冷水ポンプモータ電磁接触器のO接点及びフロースイッチを
 端子#15, #16間に温水ポンプモータ電磁接触器のO接点及びフロースイッチを
 それぞれ直列に接続してください。
- 2、操作回路を別電源にする場合は、端子#1, #2の下側(丸端子側)の結線を外し、
 ここへ電源を接続してください。



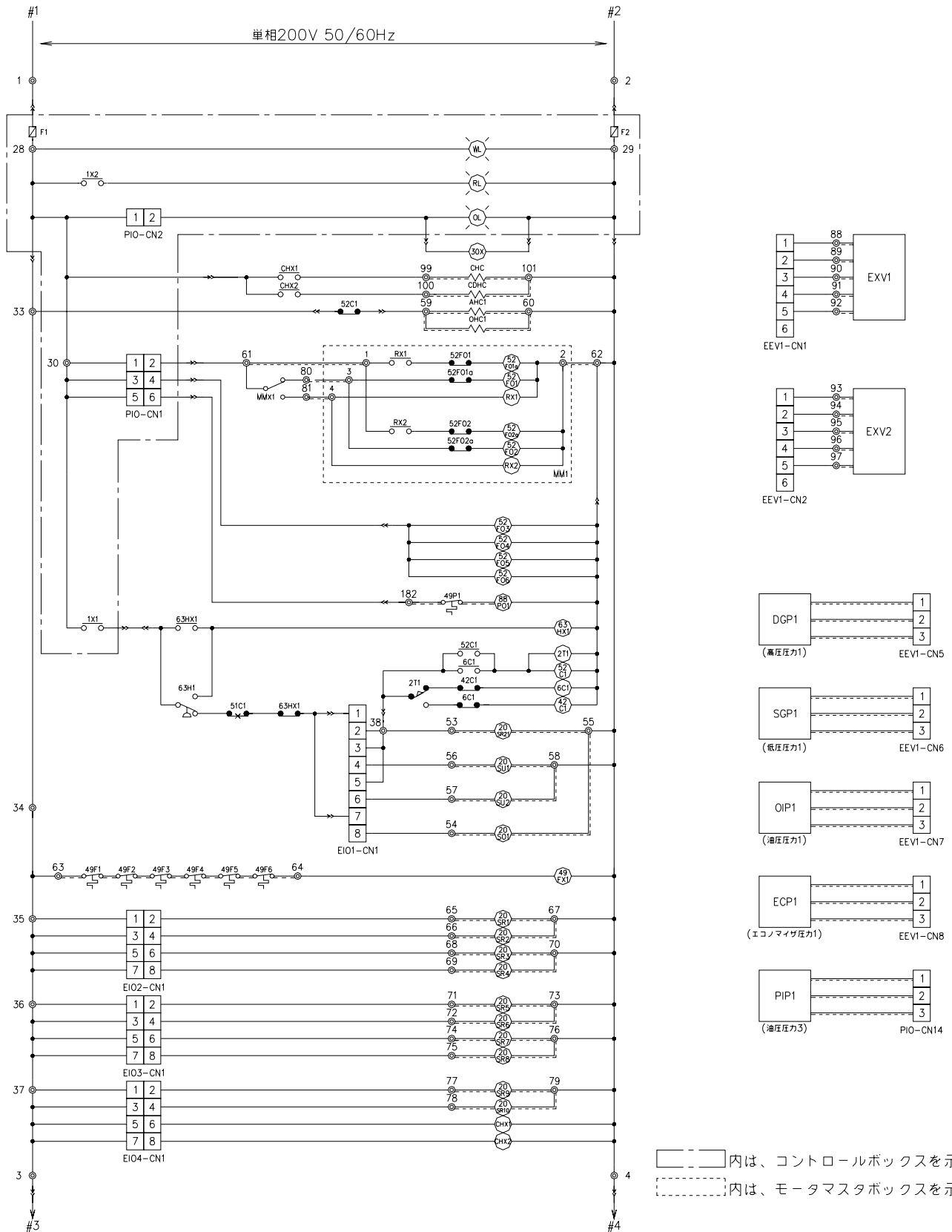
記号説明

記号	名称	記号	名称
1	運転スイッチ	CT	設定管
1X	運転リレー	EEV	電子膨張弁制御基板
1Y	運転補助リレー	EIO	入出力電源
2T	スタータリロック継ぎタイマ	EXV	電子膨張弁
5	停止スイッチ	F	ヒューズ
5X	停止リレー	INV	インバータ
6C	圧縮機スタータ用電磁接触器	MC	圧縮機モータ
20SO	オイルライン電磁コイル	MFO	ファンモータ
20SR	フレッドバルブ電磁コイル	MM	モータマスタボックス
20SU	フロー電磁コイル	MMX	モータマスタ補助リレー
23F	冷凍リモ	MFO	フレッドバルブモータ
30PB	冷温水ポンプインテックタリ	OHC	オイルヒータケーブル
30X	制御リレー	OL	故障表示灯
42C	圧縮機リロック用電磁接触器	OLS	オイルレベルスイッチ
47	逆相防止リレー	PIO	制御基板
49F	ファンモータ過熱防止リモ	RA	リアクトル
49FX	ファンモータ過熱防止リモ補助リレー	RB	入力基板
49P	プレッシャポンプモータ過熱防止リモ	RL	故障表示灯
51C	圧縮機スタータ補助リレー	RX	モータマスタ補助リレー
52C	圧縮機スタータ電磁接触器	S	スイッチ
52FO	ファンモータ電磁接触器	Tb	ターミナルブロック
6.3H	高圧スイッチ	Tr	トランス
6.3HX	高圧スイッチ補助リレー	WL	電源表示灯
69W	冷温水フロースイッチ		
88PB	冷温水ポンプモータ電磁接触器		
88PO	プレッシャポンプモータ電磁接触器	→	コネクタ
AHC	アホムレクタヒータケーブル	⊗	ターミナル
CDHC	コンダクタヒータケーブル	⊙	ターミナル
OHC	オイルヒータケーブル	⊚	ターミナル
CHX	クランプヒータケーブル補助リレー	---	現場結線

内は、モータマスタボックスを示す。

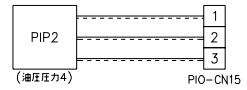
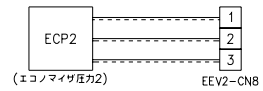
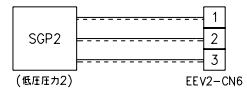
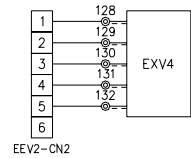
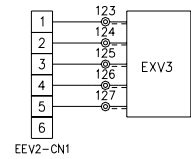
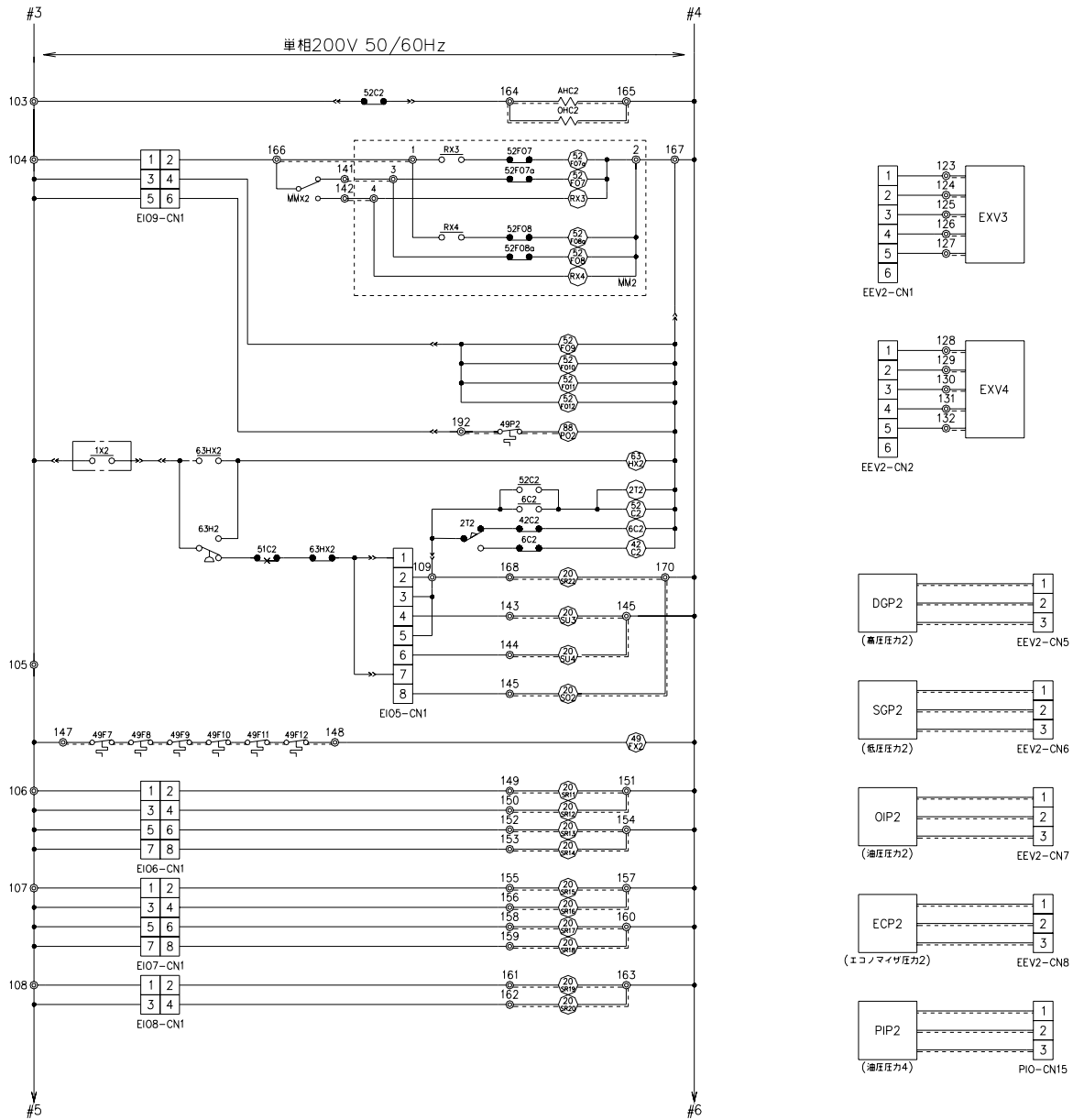


RUA-SFA50003HW-A/B





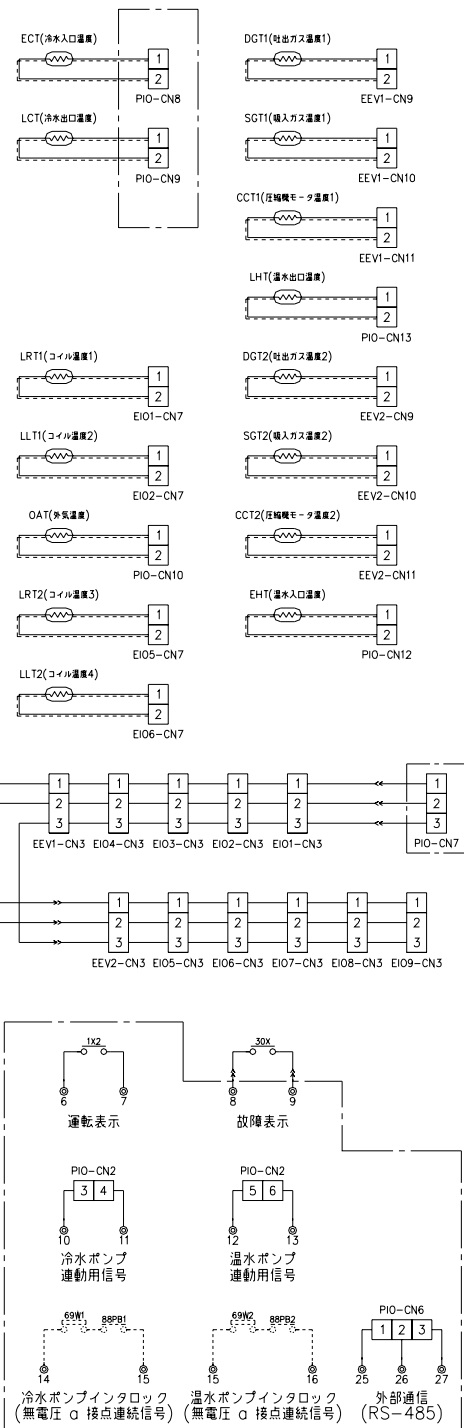
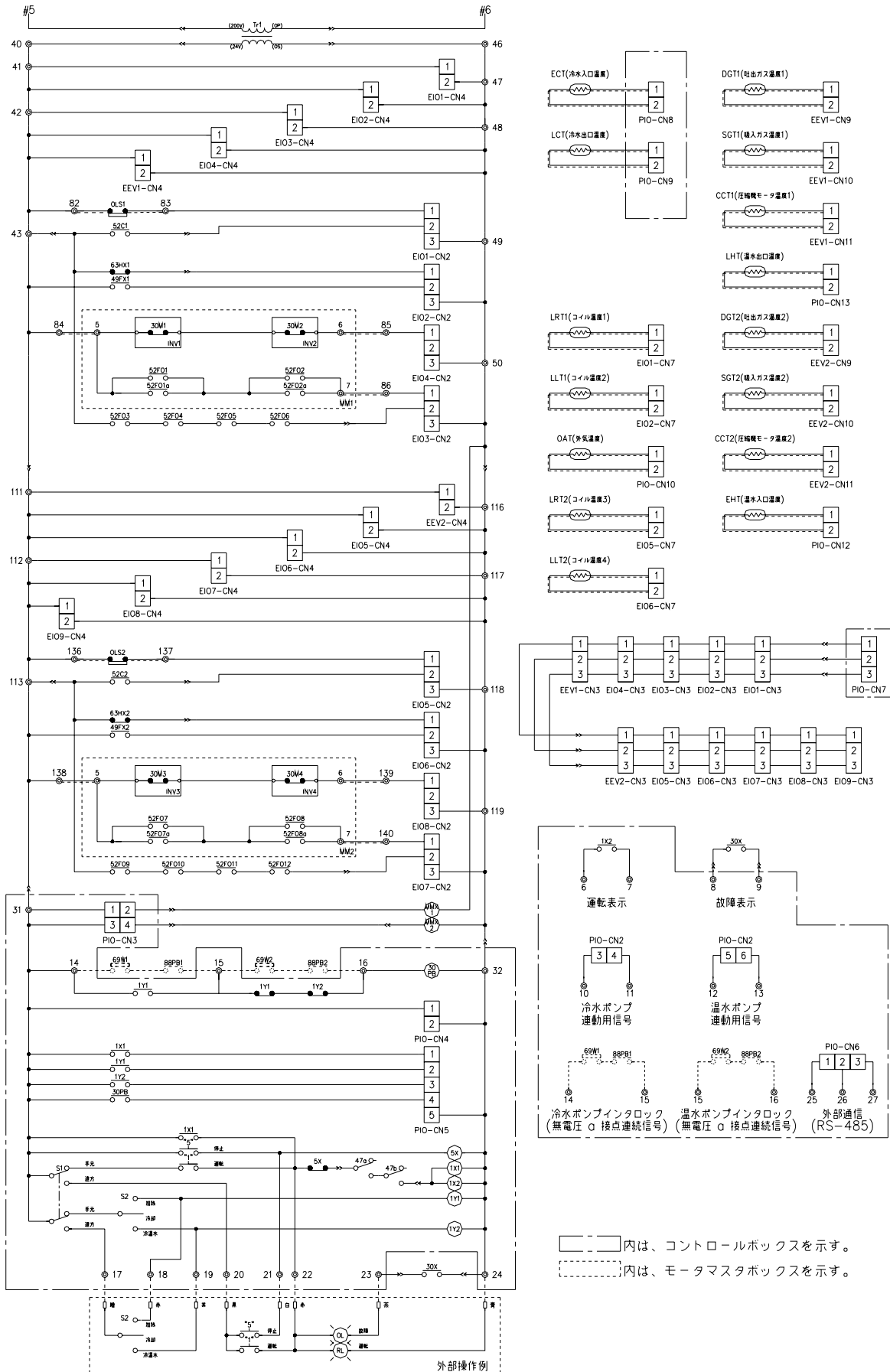
RUA-SFA50003HW-A/B



□内は、コントロールボックスを示す。
 □内は、モータスタボックスを示す。



RUA-SFA50003HW-A/B



内は、コントロールボックスを示す。
 内は、モータマスターボックスを示す。

4. 使用範囲



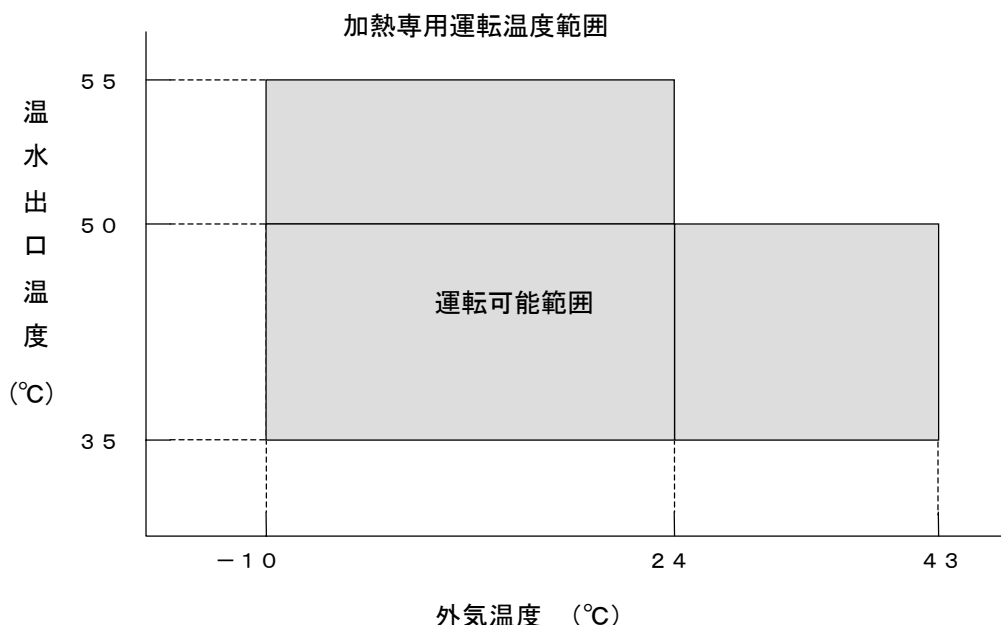
形名 (RUA-SFA)		15003HW	18003HW	21203HW	25003HW	
項目						
電源電圧		定格電圧の±10%以内				
冷却	標準冷水量	L/min	430	516	608	717
	標準水圧損失	kPa	16	21	25	29
加熱	標準温水量	L/min	487	608	717	803
	標準水圧損失	kPa	20	28	34	36
冷温水同時	標準冷水量	L/min	441	524	614	731
	標準水圧損失	kPa	17	21	25	31
	標準温水量	L/min	579	691	817	986
	標準水圧損失	kPa	28	36	44	54
水量範囲	L/min	250～750	300～900	350～1,050	400～1,200	
系内最小保有水量	L	冷温水流量 × 3分以上				
冷水出口温度	°C	5～15				
温水出口温度	°C	35～55				
冷却時外気温度	°C	-10～43				
加熱時外気温度	°C	-10～43 次ページの(注)参照				

形名 (RUA-SFA)		30003HW	35503HW	42503HW	50003HW	
項目						
電源電圧		定格電圧の±10%以内				
冷却	標準冷水量	L/min	860	1,018	1,218	1,433
	標準水圧損失	kPa	22	25	39	42
加熱	標準温水量	L/min	1,018	1,218	1,433	1,605
	標準水圧損失	kPa	30	35	53	52
冷温水同時	標準冷水量	L/min	886	1,055	1,230	1,465
	標準水圧損失	kPa	23	27	40	44
	標準温水量	L/min	1,161	1,385	1,634	1,969
	標準水圧損失	kPa	39	45	68	77
水量範囲	L/min	500～1,500	600～1,800	700～2,100	800～2,400	
系内最小保有水量	L	冷温水流量 × 3分以上				
冷水出口温度	°C	5～15				
温水出口温度	°C	35～55				
冷却時外気温度	°C	-10～43				
加熱時外気温度	°C	-10～43 次ページの(注)参照				



注1. 加熱専用運転での外気温度と温水出口温度は、下図の範囲内に納まるように設定してください。また、冷温水同時運転モードにおいても負荷要求により、加熱専用運転を行う場合がありますが、下図の運転範囲外では、マイコンにより、加熱専用運転は行いません。(温度設定は運転可能な冷温水温度範囲のみ可能です。)

- a. 製品を運転する際は、必ず使用条件範囲内で使用願います。
- b. 外気が24℃以上で、温水出口設定温度が50℃を超える場合は、マイコンが一時的に温水側設定温度を50℃に変更し運転します。(外気温度が下がった場合は、設定をもとに戻します。) 設定温度が50℃以上の場合は、上記の制御を行なうことに留意願います。



注2. ユニット始動(プルダウン運転)時に、冷温水出口温度が使用範囲外であっても、下記範囲内で運転するようにしてください。水蓄熱等で保有水量が多い場合で、1時間以上経過後も使用範囲内にならない場合は、3方弁等を設け使用範囲内になるようにしてください。なお、下記条件外で運転されますとユニットが独自に判断を行い、運転待機状態、又は故障停止することがあります。

冷水出口温度	25℃以下
温水出口温度	25℃以上

- 注3. 一日の運転/停止操作回数は3回以内とし、頻繁な運転/停止は避けるようにしてください。
- 注4. 夏場で、冷温水同時運転を行っている場合、暖房負荷が少なくなると、温水側のポンプの動力により温水温度が上昇し、チラーの溶栓が溶け冷媒漏れが発生する恐れがあります。このような場合が考えられる時は、冷却専用運転に切り替えるか、恒温制御の場合は、温水負荷側のエアサイドで排熱する等、排熱の為の制御が必要となります。

5. 性能特性



5-1. 冷温水同時能力

機種	温水	冷水	冷却能力	加熱能力	入力	冷水		温水	
	出口温度 ℃	出口温度 ℃				流量 L/min	水圧損失 kPa	流量 L/min	水圧損失 kPa
RUA-SFA 15003HW	40	7	158	202	43.7	454	18	580	28
		5	145	193	47.2	417	15	552	25
	45	7	154	202	48.1	442	17	580	28
		9	163	212	49.1	466	19	607	30
RUA-SFA 18003HW	40	7	187	240	52.7	536	22	688	35
		5	173	230	57.0	495	19	659	32
	45	7	183	241	58.1	524	21	690	35
		9	193	252	59.3	553	23	723	39
RUA-SFA 21203HW	40	7	219	284	64.5	629	27	814	43
		5	203	272	69.6	581	23	781	40
	45	7	214	285	71.0	615	26	818	44
		9	227	299	72.5	650	28	858	48
RUA-SFA 25003HW	40	7	261	341	80.1	748	32	978	53
		5	242	328	86.5	693	28	941	49
	45	7	255	344	88.3	732	31	985	54
		9	270	360	90.1	773	34	1031	59
RUA-SFA 30003HW	40	7	318	405	86.9	913	25	1162	39
		5	291	385	93.8	835	21	1104	35
	45	7	309	405	95.7	886	23	1160	39
		9	328	426	97.6	940	26	1220	42
RUA-SFA 35503HW	40	7	375	480	104.9	1075	28	1376	44
		5	348	461	113.3	996	24	1321	41
	45	7	368	483	115.6	1054	27	1386	45
		9	387	505	117.9	1110	30	1448	49
RUA-SFA 42503HW	40	7	439	568	128.5	1259	42	1628	67
		5	405	544	138.5	1162	36	1559	62
	45	7	429	570	141.4	1229	40	1634	68
		9	454	598	144.2	1301	44	1715	74
RUA-SFA 50003HW	40	7	522	681	159.2	1497	46	1953	75
		5	483	655	171.9	1385	39	1878	70
	45	7	511	687	175.4	1465	44	1968	77
		9	540	719	179.1	1548	49	2061	84

- 注) 1. 冷水、温水それぞれの出入口温度差は5℃としています。
 2. 上記以外の条件の場合は、性能線図を使用して求めてください。



5-2. 冷却能力

50Hz

機種	外気温度 °C	冷水出口 温度 °C	冷却能力 kW	入力 kW	冷 水	
					流量 L/min	水圧損失 kPa
RUA-SFA 15003HW	30	5	147	49.2	421	15
		7	155	50.6	445	17
		9	164	52.1	471	19
	35	5	142	53.8	406	14
		7	150	55.4	430	16
		9	158	57.0	454	18
RUA-SFA 18003HW	30	5	176	59.2	504	20
		7	186	60.8	533	22
		9	197	62.4	564	24
	35	5	170	64.6	487	18
		7	180	66.4	516	21
		9	190	68.2	545	23
RUA-SFA 21203HW	30	5	207	69.7	593	24
		7	219	71.6	628	27
		9	231	73.7	663	29
	35	5	200	76.3	574	22
		7	212	78.4	608	25
		9	224	80.7	642	28
RUA-SFA 25003HW	30	5	244	81.9	700	28
		7	258	84.4	740	31
		9	273	87.0	781	35
	35	5	237	89.7	678	26
		7	250	92.4	717	29
		9	264	95.2	756	33
RUA-SFA 30003HW	30	5	294	99	842	21
		7	311	102	892	24
		9	329	105	942	26
	35	5	283	108	813	20
		7	300	111	860	22
		9	317	114	908	24
RUA-SFA 35503HW	30	5	346	118	993	24
		7	367	122	1,052	27
		9	388	125	1,112	30
	35	5	335	129	961	23
		7	355	133	1,018	25
		9	375	137	1,076	28
RUA-SFA 42503HW	30	5	415	139	1,189	37
		7	439	143	1,259	42
		9	464	148	1,330	46
	35	5	402	153	1,151	35
		7	425	157	1,218	39
		9	447	162	1,281	43
RUA-SFA 50003HW	30	5	490	164	1,406	40
		7	516	169	1,480	45
		9	545	174	1,563	49
	35	5	475	180	1,362	38
		7	500	185	1,433	42
		9	528	190	1,513	46

60Hz

機種	外気温度 °C	冷水出口 温度 °C	冷却能力 kW	入力 kW	冷 水	
					流量 L/min	水圧損失 kPa
RUA-SFA 15003HW	30	5	147	47.8	421	15
		7	155	49.2	445	17
		9	164	50.6	470	19
	35	5	142	52.3	406	14
		7	150	53.8	430	16
		9	158	55.3	454	18
RUA-SFA 18003HW	30	5	176	58.4	504	20
		7	186	60.0	533	22
		9	197	61.5	564	24
	35	5	170	63.8	487	18
		7	180	65.5	516	21
		9	190	67.3	545	23
RUA-SFA 21203HW	30	5	207	68.7	593	24
		7	219	70.7	628	27
		9	231	72.8	663	29
	35	5	200	75.3	574	22
		7	212	77.5	608	25
		9	224	79.8	642	28
RUA-SFA 25003HW	30	5	244	81.9	700	28
		7	258	84.4	740	31
		9	272	86.9	781	35
	35	5	237	89.6	678	26
		7	250	92.2	717	29
		9	264	94.9	756	33
RUA-SFA 30003HW	30	5	294	96.1	842	21
		7	311	99	892	24
		9	329	102	942	26
	35	5	283	105	813	20
		7	300	108	860	22
		9	317	111	909	24
RUA-SFA 35503HW	30	5	346	117	993	24
		7	367	120	1,051	27
		9	388	123	1,112	30
	35	5	335	128	961	23
		7	355	131	1,018	25
		9	375	135	1,076	28
RUA-SFA 42503HW	30	5	415	137	1,189	37
		7	439	141	1,259	42
		9	464	146	1,330	46
	35	5	402	151	1,151	35
		7	425	155	1,218	39
		9	447	160	1,281	43
RUA-SFA 50003HW	30	5	490	163	1,405	40
		7	516	168	1,480	45
		9	545	173	1,562	49
	35	5	475	179	1,362	38
		7	500	184	1,433	42
		9	528	190	1,514	47

- (注) 1. 冷水の出入口温度差は5°Cとしています。
 2. 上記以外の条件の場合は、性能線図を使用して求めてください。



5-3. 加熱能力

50Hz

機種	外気温度 °C	温水出口 温度 °C	加熱能力 kW	入力 kW	温 水	
					流量 L/min	水圧損失 kPa
RUA-SFA 15003HW	7	45	170	51.9	487	20
		55	159	55.3	456	12
	4	45	158	50.5	452	12
		55	161	55.3	462	12
	0	45	143	48.8	410	15
		55	147	53.5	420	15
RUA-SFA 18003HW	7	45	212	65.1	608	28
		55	197	63.3	564	24
	4	45	198	69.3	569	25
		55	200	69.3	574	25
	0	45	178	61.1	511	20
		55	182	66.9	522	21
RUA-SFA 21203HW	7	45	250	73.6	717	34
		55	232	71.6	666	30
	4	45	235	78.4	673	30
		55	237	78.4	680	31
	0	45	211	69.1	605	25
		55	214	75.8	612	25
RUA-SFA 25003HW	7	45	280	89.4	803	36
		55	263	87.1	753	32
	4	45	265	95.5	759	33
		55	267	95.5	766	33
	0	45	239	84.1	685	27
		55	242	92.4	693	28
RUA-SFA 30003HW	7	45	355	104	1,018	30
		55	330	101	946	26
	4	45	332	111	953	27
		55	335	111	961	27
	0	45	298	97.9	856	22
		55	303	107	869	22
RUA-SFA 35503HW	7	45	425	130	1,218	35
		55	395	126	1,131	31
	4	45	398	138	1,140	31
		55	401	138	1,151	32
	0	45	358	122	1,025	25
		55	362	134	1,036	26
RUA-SFA 42503HW	7	45	500	147	1,433	53
		55	465	143	1,332	46
	4	45	469	157	1,346	47
		55	474	157	1,360	48
	0	45	422	138	1,209	39
		55	427	151	1,225	40
RUA-SFA 50003HW	7	45	560	179	1,605	52
		55	523	174	1,499	46
	4	45	530	191	1,519	47
		55	535	191	1,533	48
	0	45	477	169	1,369	38
		55	483	185	1,386	39

60Hz

機種	外気温度 °C	温水出口 温度 °C	加熱能力 kW	入力 kW	温 水	
					流量 L/min	水圧損失 kPa
RUA-SFA 15003HW	7	45	170	50.3	487	20
		55	159	53.6	456	18
	4	45	158	49.0	452	18
		55	161	53.6	462	18
	0	45	143	47.3	410	15
		55	145	51.9	416	15
RUA-SFA 18003HW	7	45	212	60.7	608	28
		55	197	59.1	564	24
	4	45	198	64.6	569	25
		55	200	64.6	574	25
	0	45	178	57.0	511	20
		55	182	62.4	521	21
RUA-SFA 21203HW	7	45	250	72.6	717	34
		55	232	70.6	666	30
	4	45	235	77.4	673	30
		55	237	77.4	680	31
	0	45	211	68.1	605	25
		55	214	74.7	612	25
RUA-SFA 25003HW	7	45	280	87.2	803	36
		55	261	84.9	749	32
	4	45	265	93.0	758	33
		55	267	93.0	765	33
	0	45	239	82.1	684	27
		55	241	90.0	692	28
RUA-SFA 30003HW	7	45	355	101	1,018	30
		55	330	98.3	946	26
	4	45	332	108	953	27
		55	335	108	960	27
	0	45	300	95.1	859	22
		55	303	104	868	22
RUA-SFA 35503HW	7	45	425	121	1,218	35
		55	394	118	1,131	31
	4	45	398	129	1,140	31
		55	401	129	1,150	32
	0	45	358	114	1,025	25
		55	361	124	1,036	26
RUA-SFA 42503HW	7	45	500	145	1,433	53
		55	465	141	1,332	46
	4	45	469	155	1,346	47
		55	474	155	1,360	48
	0	45	422	136	1,209	39
		55	427	149	1,224	40
RUA-SFA 50003HW	7	45	560	174	1,605	52
		55	522	169	1,496	46
	4	45	530	186	1,519	47
		55	534	186	1,531	48
	0	45	477	164	1,367	38
		55	483	180	1,384	39

- (注) 1. 温水の出入口温度差は5°Cとしています。
 2. 上記以外の条件の場合は、性能線図を使用して求めてください。



【集積的加熱能力】

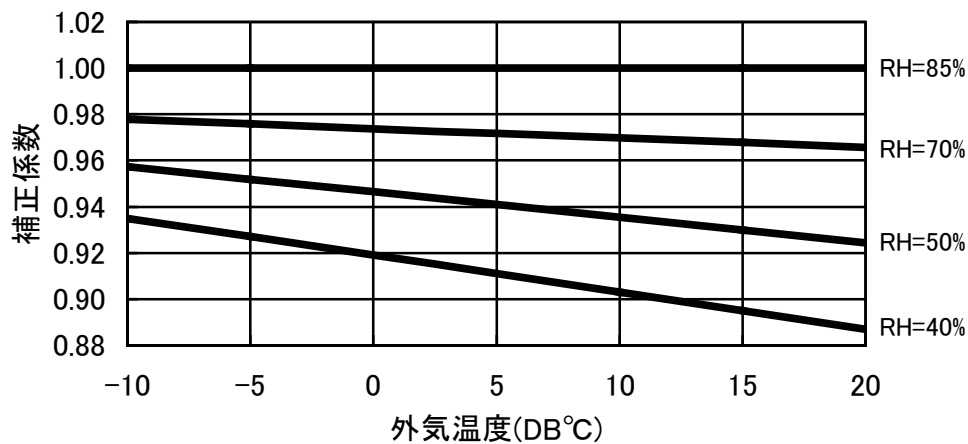
加熱運転では外気温度の低下にともない空気側熱交換器のコイル表面に霜がついてきます。その際の加熱能力の低下量と、デフロスト(霜取)運転を行った際の能力低下量を加味した加熱能力を集積的加熱能力といいます。従ってこれらのことを考慮した加熱能力は下表の“集積的加熱能力の比”で示す値となります。地域によっては考慮する必要があります。

コイル入口空気温度 (°CDB)	-10	-5	0	4	6	7	15
集積的加熱能力の比	0.94	0.9	0.86	0.90	0.95	1.00	1.00

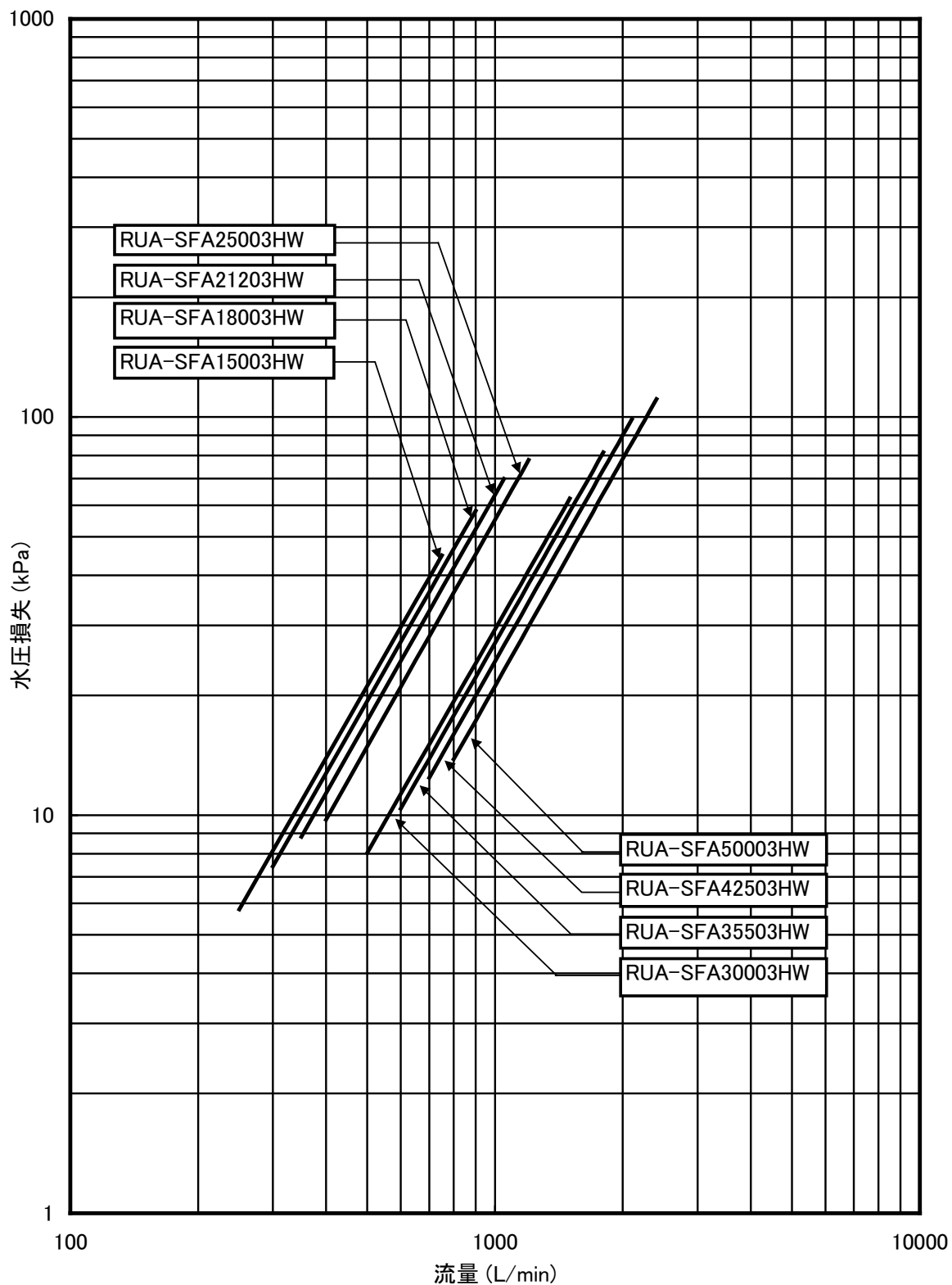
【加熱能力相対湿度補正】

加熱能力線図における外気温度の相対湿度は、85%の場合を示します。このほかの相対湿度の場合は、下記“加熱能力相対湿度補正線図”により加熱能力を補正した値となります。

加熱能力相対湿度補正線図



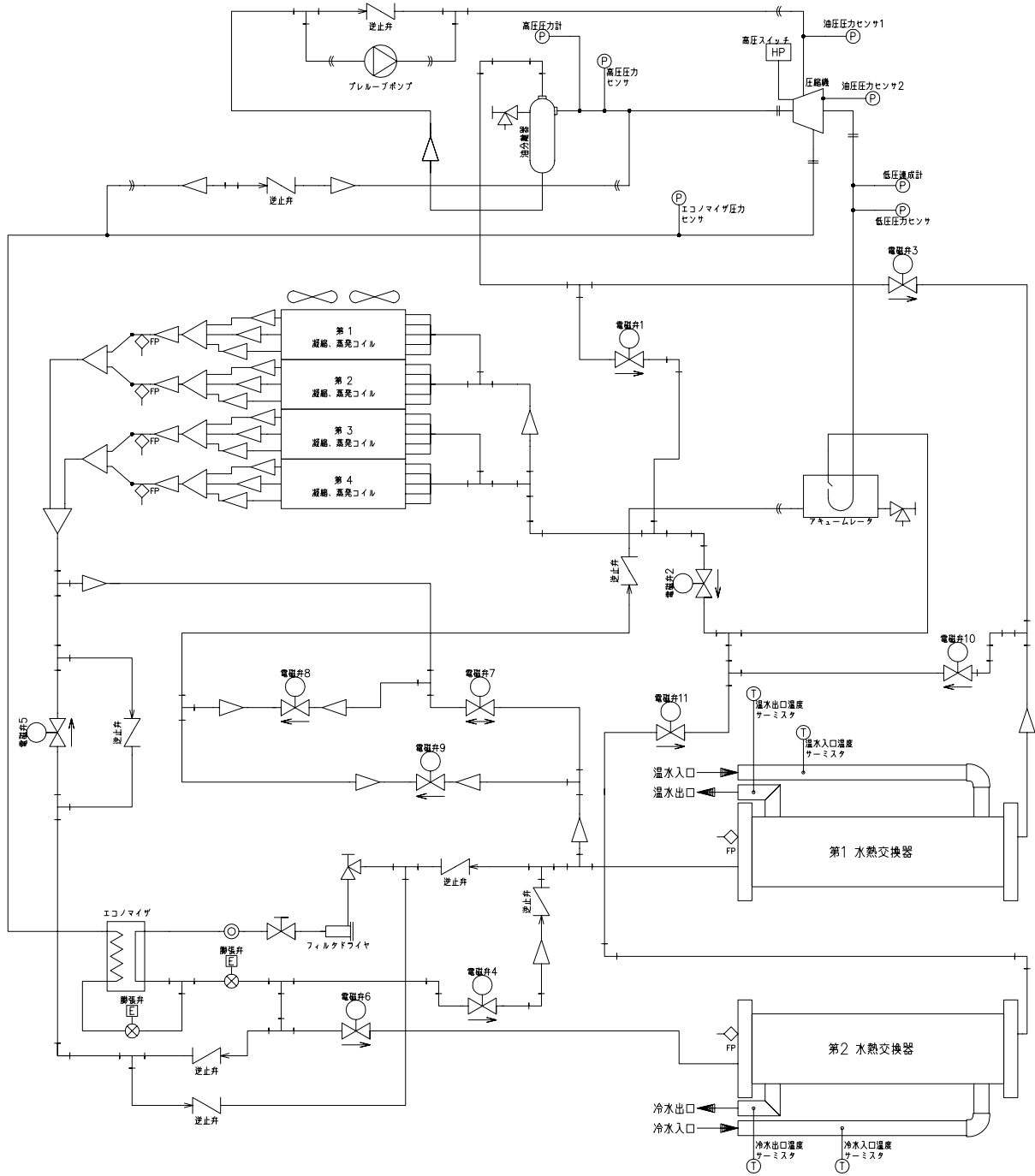
6. 水熱交換器水圧損失



7. 冷媒配管系統図

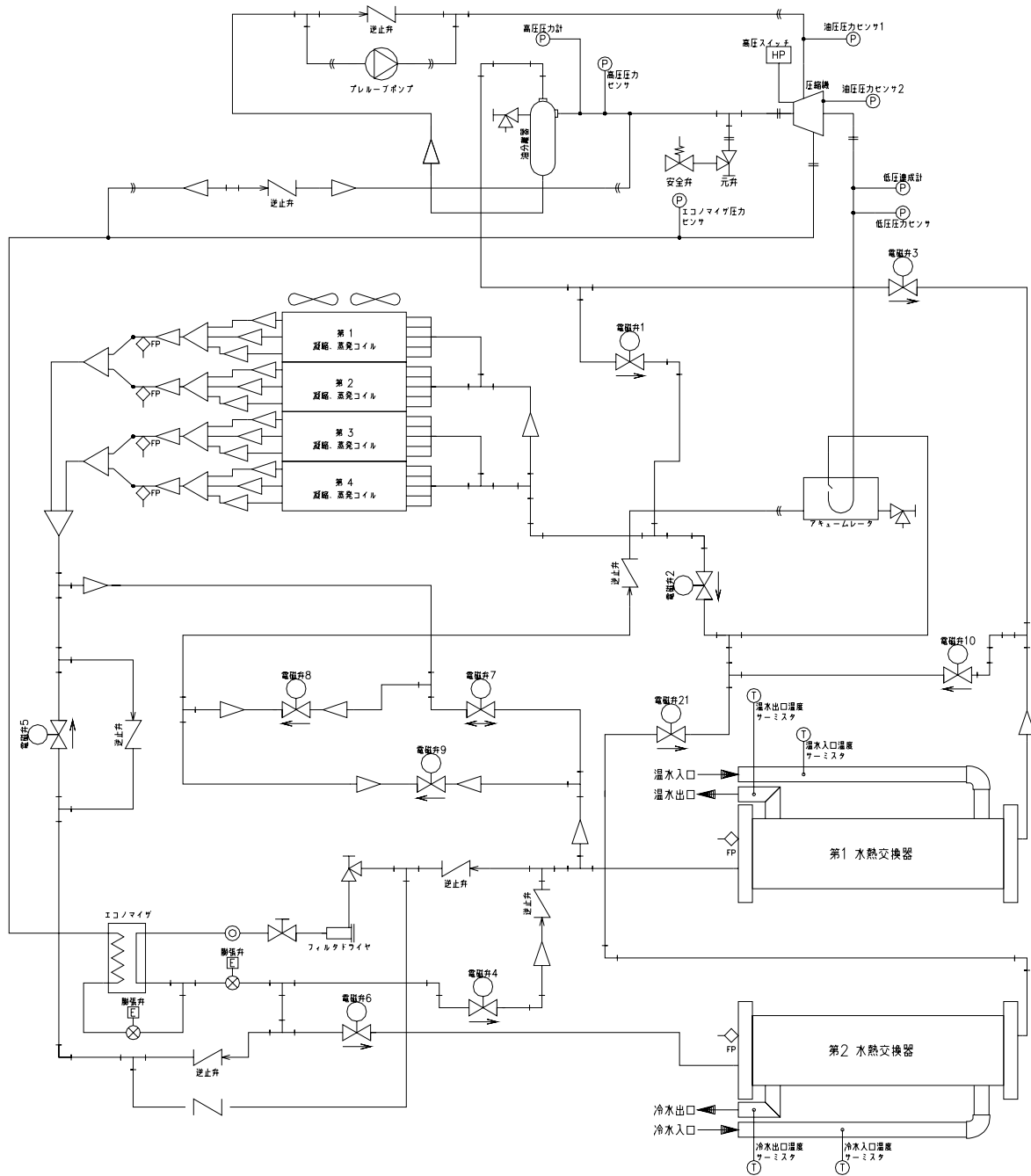


RUA-SFA15003HW-A/B



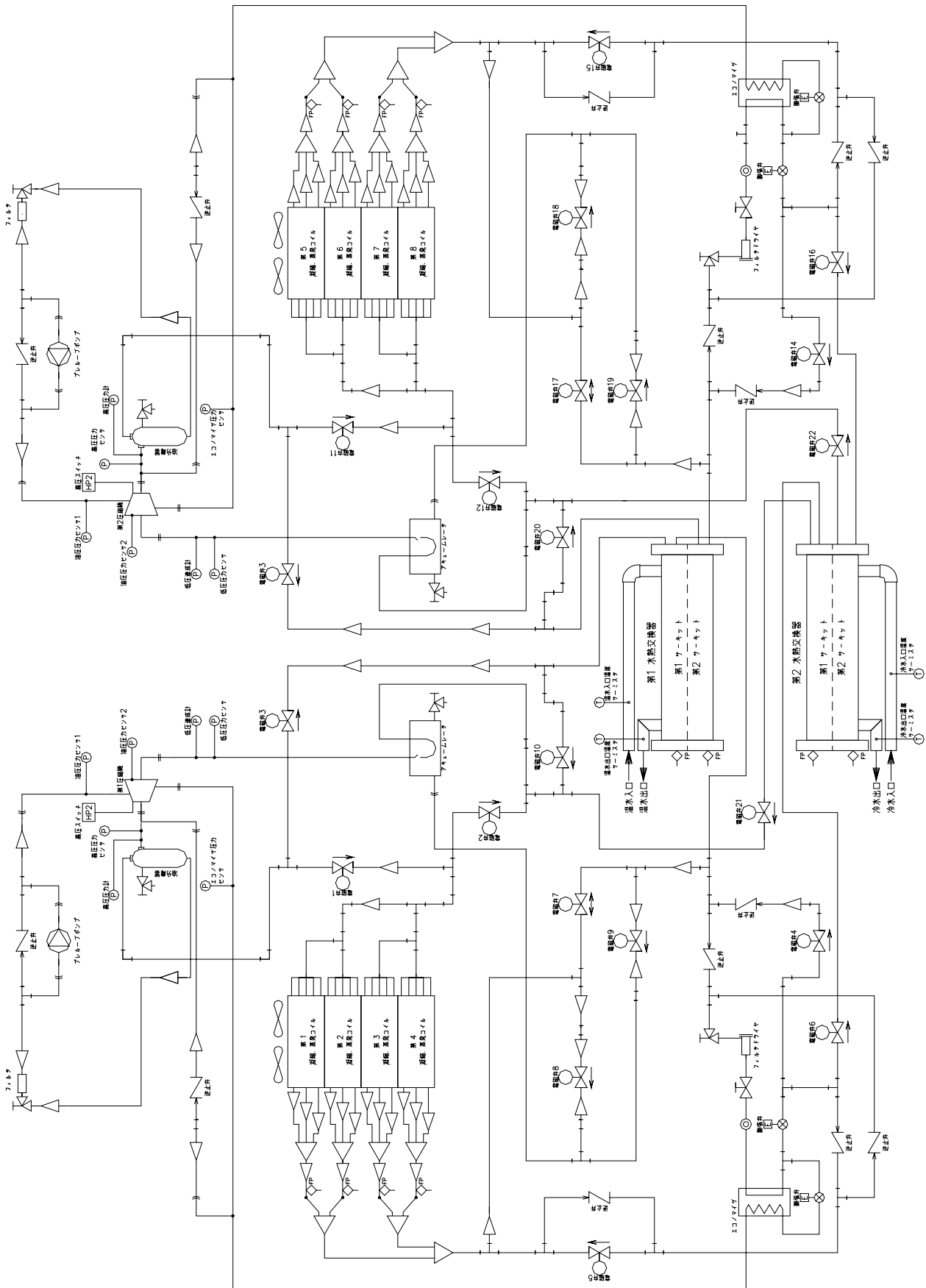


RUA-SFA18003HW-A/B, 21203HW-A/B, 25003HW-A/B



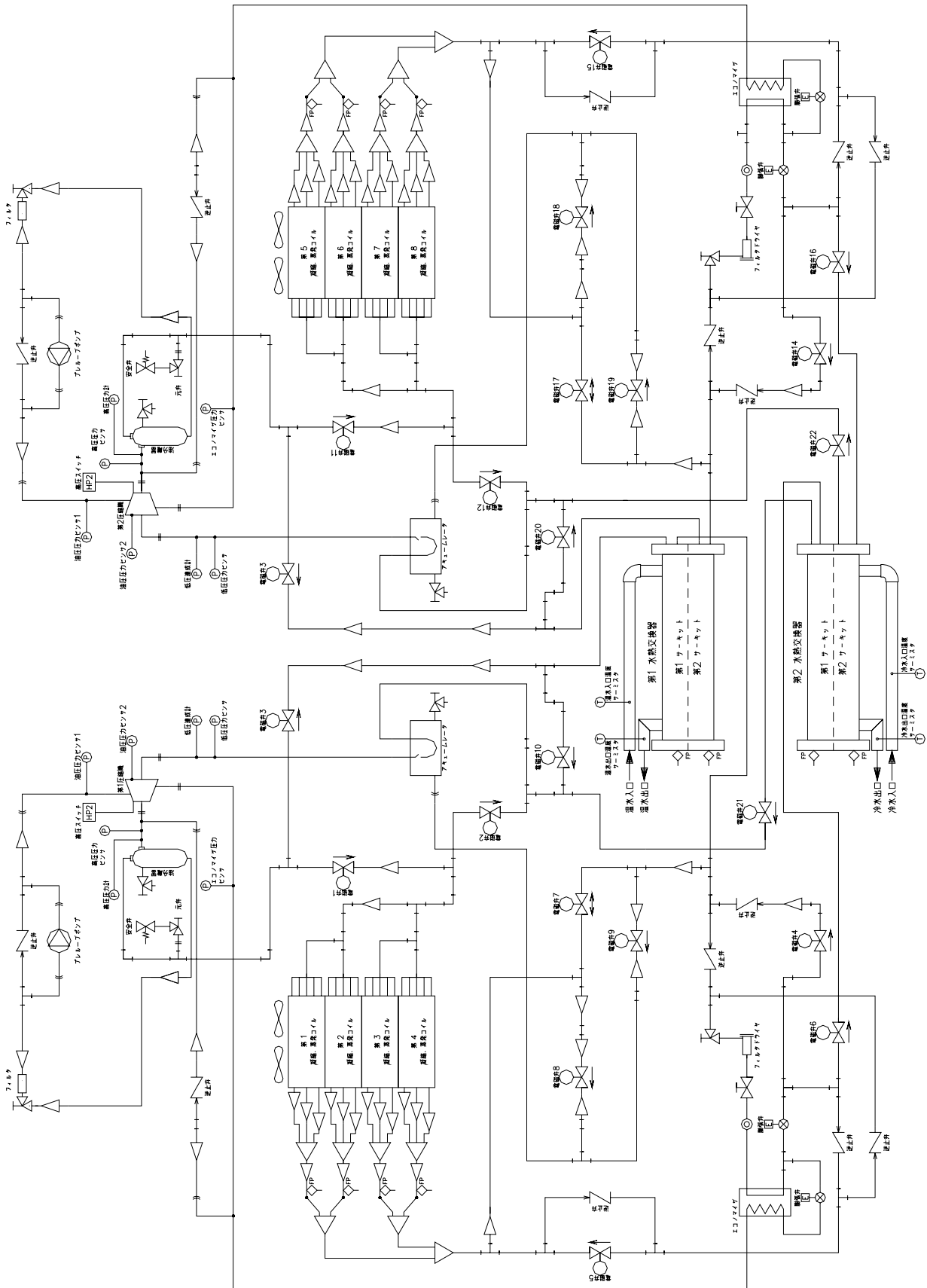


RUA-SFA30003HW-A/B





RUA-SFA35503HW-A/B, 42503HW-A/B, 50003HW-A/B





8. 電気配線仕様

8-1. 電気配線の注意

- ① 弊社提出の仕様表・外形図・配線図を参照してください。
- ② 電源電圧は、定格電圧の±10%以内・電源電線間電圧の不均衡2%以内を守ってください。
不適当な電圧で運転しますと、故障の原因となり、保証の対象とはなりません。
- ③ 配線は必ず所轄の電力会社の諸規定及び電気設備技術基準・内線規定に従ってください。トランス容量の不足、電源配線の細すぎ、ヒューズ容量の過大または過小は事故の原因となりますのでご注意ください。
- ④ 設置場所によっては漏電遮断器の取り付けが必要となります。
漏電遮断器は電気設備技術基準第41条及び第177条により、設置基準が定められています。
漏電遮断器を取り付けていないと感電の原因になることがあります。
- ⑤ スイッチボックス内にあるアース端子を利用して、必ずアース配線（接地工事）を行なってください。接地工事は、法律によりD種接地工事が必要です。アース端子より電気設備技術基準・内線規定など関係法規に従って施工してください。ガス管や水道管へのアース接続はしないでください。アースが不完全の場合、感電の原因になることがあります。
- ⑥ 配線は短絡等の事故に備えて、必ずノーヒューズブレーカを設置するようにしてください。

8-2. 電気回路の配線

- ① ユニットの電源スイッチとヒューズボックスは、サービス中に誤ってスイッチが入れられないように、ユニットから見える位置に設置してください。
- ② 電源電線の太さ、スイッチ容量、ヒューズ容量等は、下表および内線規定を参考にして決定してください。配線距離が長くなる場合は、電圧降下が2%以内になるように、電源電線太さを決定してください。

配線仕様

項目		機種 RUA-SFA	15003HW-A/B	18003HW-A/B	21203HW-A/B	25003HW-A/B
仕 様	ユニット電源		200V-3-50/60Hz(50Hz,60Hzは別製品です。)			
	送風機電動機		ユニット電源と同じ			
	制御回路		200V-50/60Hz, 24V-50/60Hz			
	圧縮機電動機出力	kW	37.5	45	53	60
	送風機電動機出力	kW	0.9×4/0.75×4	0.9×5/0.75×5		0.9×6/0.75×6
冷 却 運 転 特 性	ユニット入力	kW	55.4/53.8	66.4/65.5	78.4/77.5	92.4/92.2
	ユニット電流	A	199/193	235/230	275/266	327/323
	ユニット力率	%	80/81	82/82	82/84	82/82
	ユニット始動電流	A	545/502	614/601	777/672	805/856
加 熱 運 転 特 性	ユニット入力	kW	51.9/50.3	65.1/60.7	73.6/72.6	89.4/87.2
	ユニット電流	A	185/179	218/213	259/251	299/295
	ユニット力率	%	81/81	86/82	82/83	86/85
	ユニット始動電流	A	545/502	614/601	777/672	805/856
電 源 配 線 仕 様	電源電線太さ	mm ²	200/150	250/250	325/250	150×2/150×2
	引込電線管太さ	mm	75/75	82/82	92/82	75×2/75×2
	アース線太さ	mm ²	22/22	22/22	22/22	38/38
	電源ヒューズ容量	A	300/300	400/300	400/400	500/500
	電源スイッチ容量	A	300/300	400/300	400/400	600/600
	制御(渡り)線太さ	mm ²	0.75	0.75	0.75	0.75
	電源トランス容量	kVA	99	116	136	162

〔注〕・電源トランス容量は上記の表の値以上のものを選定してください。
・電源電線の太さは、金属電線管で同一管内に収める電線(IV電線)が3本以下、こう長20m以上、電圧降下2%の場合を示します。
・ヒューズ容量は、B種ヒューズを示します。



項目		機種 RUA-SFA	30003HW-A/B	35503HW-A/B	42503HW-A/B	50003HW-A/B
仕様	ユニット電源		200V-3-50/60Hz(50Hz,60Hzは別製品です。)			
	送風機電動機		ユニット電源と同じ			
	制御回路		200V-50/60Hz, 24V-50/60Hz			
	圧縮機電動機出力	kW	37.5 × 2	45 × 2	53 × 2	60 × 2
	送風機電動機出力	kW	0.9 × 8/0.75 × 8	0.9 × 10/0.75 × 10		0.9 × 12/0.75 × 12
冷却運転特性	ユニット入力	kW	111/108	133/131	157/155	185/184
	ユニット電流	A	397/286	470/461	550/532	654/646
	ユニット力率	%	80/80	82/82	82/84	82/82
	ユニット始動電流	A	743/695	849/832	1,051/938	1,132/1,180
加熱運転特性	ユニット入力	kW	104/101	130/121	147/145	179/174
	ユニット電流	A	369/358	436/427	519/502	598/591
	ユニット力率	%	81/81	86/82	82/83	86/85
	ユニット始動電流	A	743/695	849/832	1,051/938	1,132/1,180
電源配線仕様	電源電線太さ	mm ²	200 × 2/150 × 2	250 × 2/250 × 2	325 × 2/250 × 2	150 × 4/150 × 4
	引込電線管太さ	mm	75 × 2/75 × 2	82 × 2/82 × 2	92 × 2/82 × 2	75 × 4/75 × 4
	アース線太さ	mm ²	38/38	60/38	60/60	60/60
	電源ヒューズ容量	A	600/600	800/600	800/800	1,000/1,000
	電源スイッチ容量	A	600/600	1,000/600	1,000/1,000	1,000/1,000
	制御(渡り)線太さ	mm ²	0.75	0.75	0.75	0.75
	電源トランス容量	kVA	197	233	272	324

〔注〕・電源トランス容量は上記の表の値以上のものを選定してください。

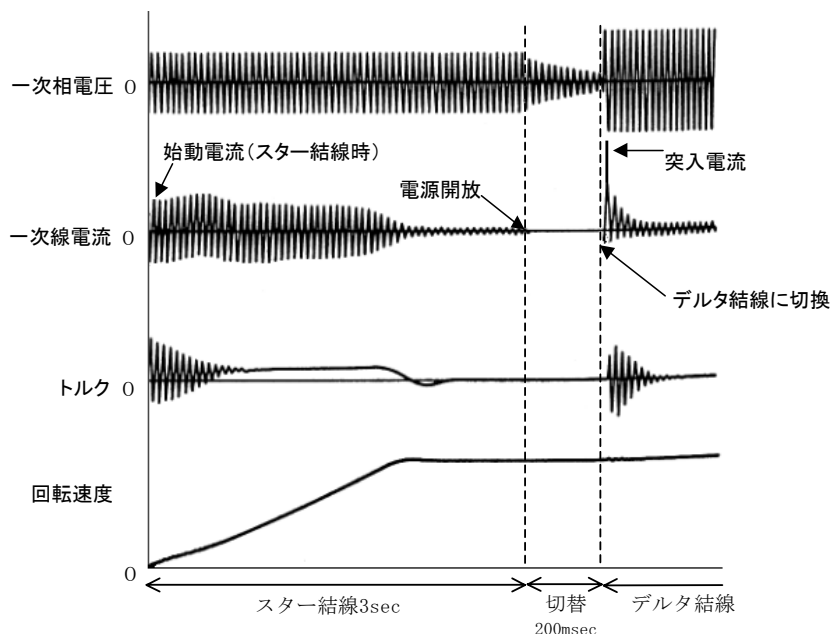
・電源電線の太さは、金属電線管で同一管内に収める電線(IV電線)が3本以下、こう長20m以上、電圧降下2%の場合を示します。

・ヒューズ容量は、B種ヒューズを示します。

● 始動特性および配線遮断器選定について

スクルーチラーは、圧縮機始動方法として、オープン トランジション スター・デルタ始動方式を採用しております。オープン トランジション スター・デルタ始動方式は、一般的なスター・デルタ始動方式ですが、スター結線からデルタ結線に切り替わる際、電動機と電源側が一旦開放になり、瞬間的に電路が絶たれることにより、デルタ切換時に過渡的に突入電流(インラッシュ電流)が流れることが知られています。(下図参照)

オープン トランジション スター・デルタ始動特性





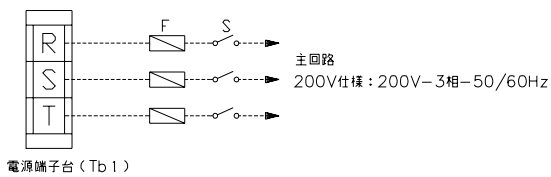
また、この突入電流は、理論上、デルタ結線時の拘束電流の最大4倍が流れる可能性があります。

<<配線遮断器選定上のご注意>>

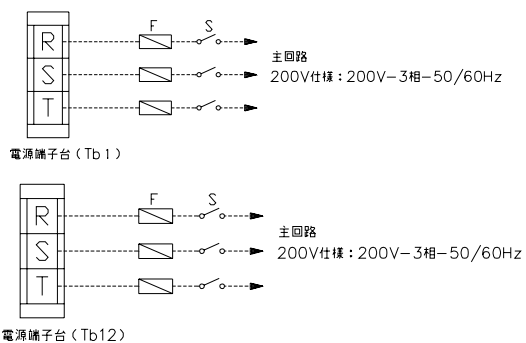
- 瞬時引きはずし機構を持つノーヒューズ配線遮断器を使用する場合は、必ず20ms(0.02秒)以内に引きはずすことのない配線遮断器を使用してください(20ms(0.02秒)以内に動作しますと、突入電流により遮断器が落ちます)。20ms(0.02秒)以内に引きはずし、ブレーカにて圧縮機停止を繰り返しますと、圧縮機が過熱し、焼損します。
- 配線遮断器サイズは、製品の過負荷時の運転電流を加味した選定を行う必要があります。製品の仕様表・技術資料または取扱説明書に記載の指定容量のものを必ず使用してください。

電源の接続

RUA-SFA15003HW～25003HW-A/B



RUA-SFA30003HW～50003HW-A/B



8-3. アース配線

アース配線(接地工事)は必ず行なってください。

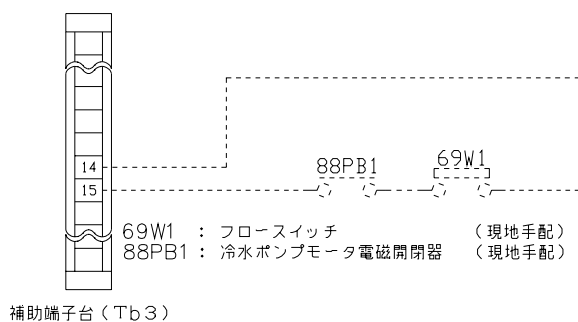
接地工事は、法律によりD種設置工事が必要です。スイッチボックスにあるアースターミナルを使用して、電気設備技術基準・内線規定など関係法規に従って配線してください。

ガス管や水道管へのアース接続はしないでください。アースが不完全の場合、感電の原因になることがあります。

8-4. 冷温水ポンプのインターロックおよび連動制御の結線

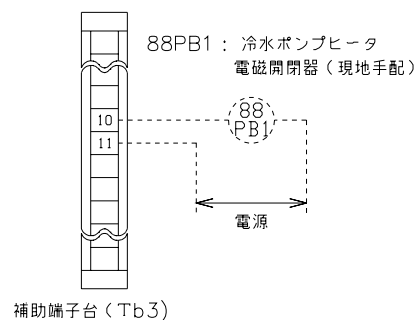
温水および冷水ポンプの運転には、ユニットのポンプ運転用信号を用いてください(ポンプ連動端子は、クーラ凍結防止動作として、ユニット停止直後の残留運転および、ユニット停止時に、水温を検知した自動間欠運転を行います)。また、インターロックは温水・冷水側それぞれ間違わないようにし、必ずポンプコンタクタおよびフロースイッチを直列に結線し配線してください。

・冷水ポンプのインターロック結線



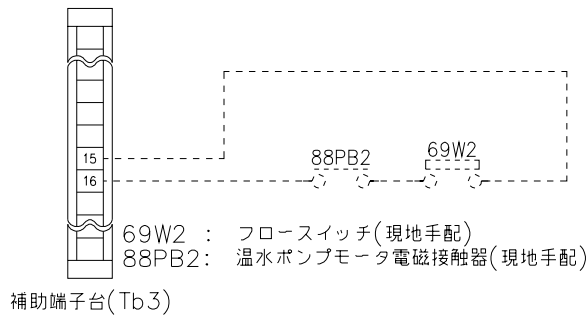
・ポンプ連動制御回路の結線

接点容量: AC250V 5A(抵抗負荷)



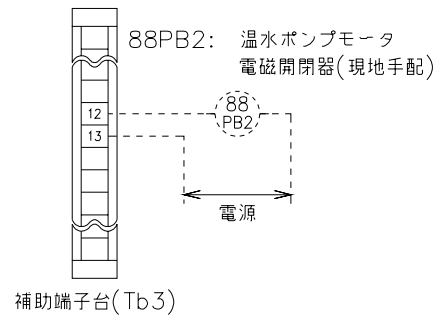


・温水ポンプのインターロック結線



・ポンプ連動制御回路の結線

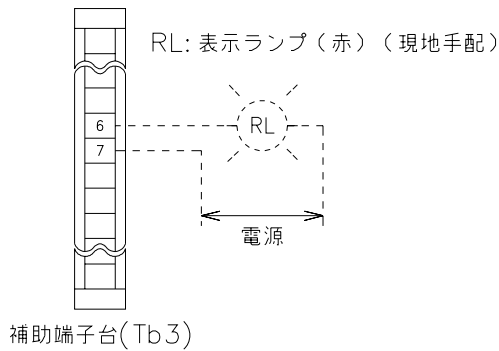
接点容量: AC250V 5A(抵抗負荷)



8-5. 遠方表示回路の結線

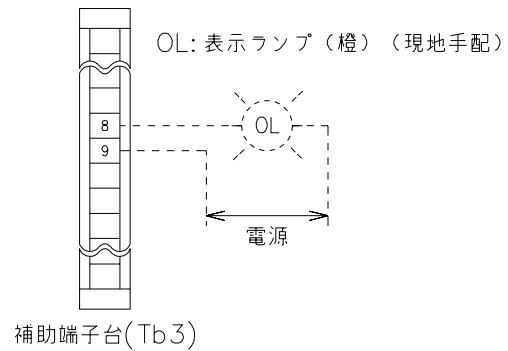
・運転表示回路の結線

接点容量: AC250V 10A(抵抗負荷)



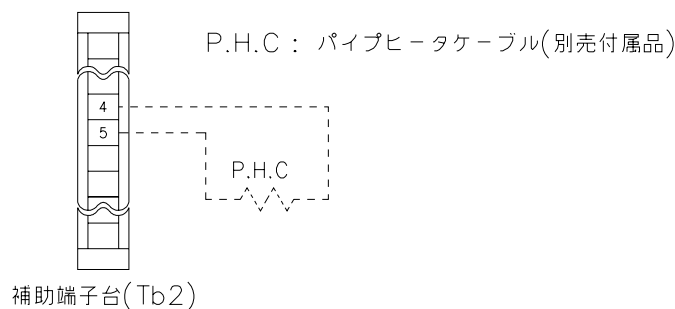
・故障表示回路の結線

接点容量: AC250V 10A(抵抗負荷)



8-6. パイプヒータケーブルの結線 (別売部品)

中間期及び冬期に配管中の水が凍結する危険がある場合には、パイプヒータケーブルを使用することができます。



8-7. 冷温水ポンプ運転パターン

ポンプの運転は、運転切り替えスイッチの状態により、下表の様に運転を行います。

	冷水ポンプ	温水ポンプ
冷却専用運転	運転	停止
加熱専用運転	運転	運転
冷温水同時運転	運転	運転

9. 部品定格



制御機器	RUA-SFA	セット値と定格	
		15003HW～25003HW-A/B	30003HW～50003HW-A/B
高圧スイッチ	63H	2.01 MPa開、1.72 MPa閉	
低圧保護（負圧防止）	PI0ボード内蔵	0.0 MPa開	
凍結防止	PI0ボード内蔵	2 °C開	
高温水防止	PI0ボード内蔵	60 °C開	
吐出ガス過熱防止サーモ	PI0ボード内蔵	104 °C開	
ファンモータ過熱防止サーモ	49F	135 °C開	
圧縮機モータ過熱防止サーモ	PI0ボード内蔵	118 °C開	
オイルセパレータヒータケーブル	CH	60 W	60 W × 2
クーラヒータケーブル	CHC	200 W	200 W × 2
コンデンサヒータケーブル	GDHC	200 W	200 W × 2
アキュムレータヒータケーブル	AH	38 W × 2	38 W × 4
安全弁		口径φ39、吹始圧力2.26 MPa (注)参照	
溶栓溶解温度		72 °C	
操作回路ヒューズ	F	10 A	

(注) 安全弁は溶栓を付属したRUA-SFA15003HW, 30003HWを除く

● インバータファンによる高調波電流

本製品には汎用インバータを用いたインバータファンが内蔵されています。本製品の設置においては、「高圧または特別高圧で受電する需要家の高調波抑制対策ガイドライン」の定める等価容量計算や高調波流出電流の計算に従った判定により、高調波が契約電力により決められた上限値以下になるように対策を行う必要があります。高調波の算出については、下表の数値を参照ください。

仕様	インバータ容量(kVA)	回路分類	換算係数
標準(200V)仕様	3.0	32	1.8
異電圧(400V)仕様	3.7	32	1.8

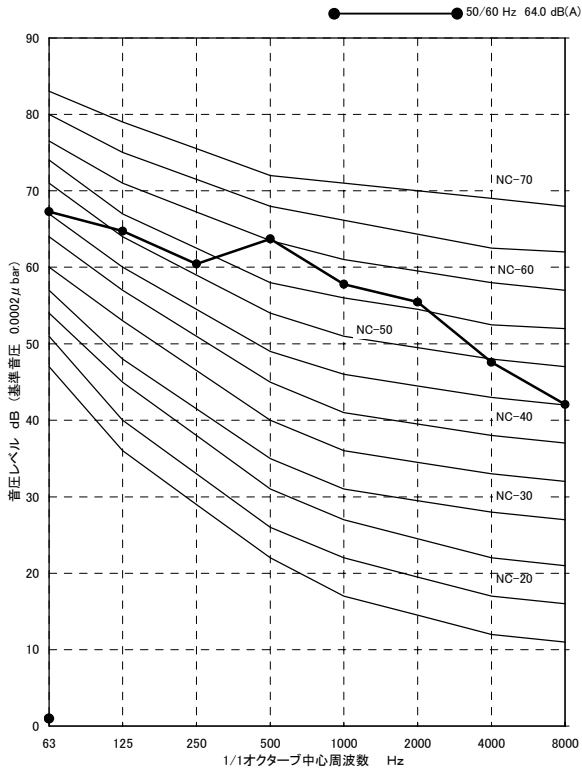
なお、標準(200V)仕様で上記ガイドライン以外の需要家の場合、高調波流出電流の申告などの必要はありませんが、本製品ではリアクトルが組込まれており、「家電・汎用品高調波抑制対策ガイドライン」に準拠した高調波対策がされています。



10. 騒音特性

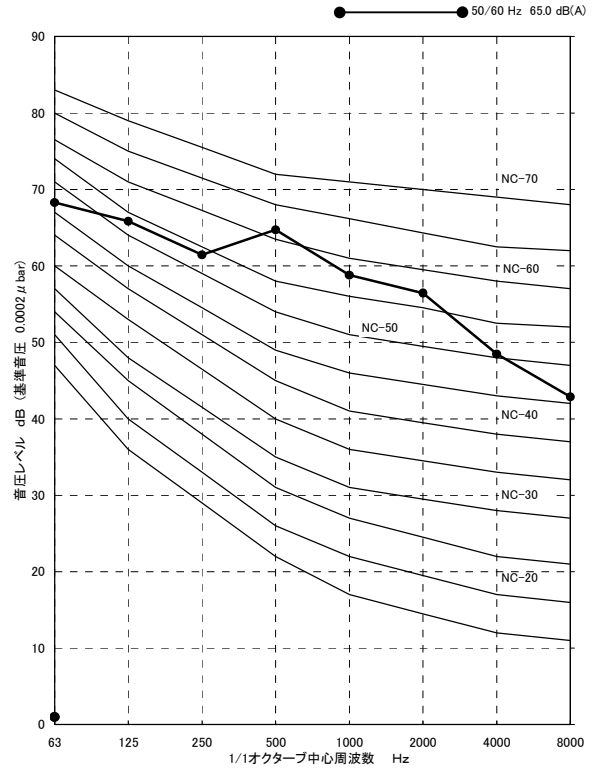
RUA-SFA15003HW-A/B

スイッチボックス側 測定位置 距離1m、高さ1.5m



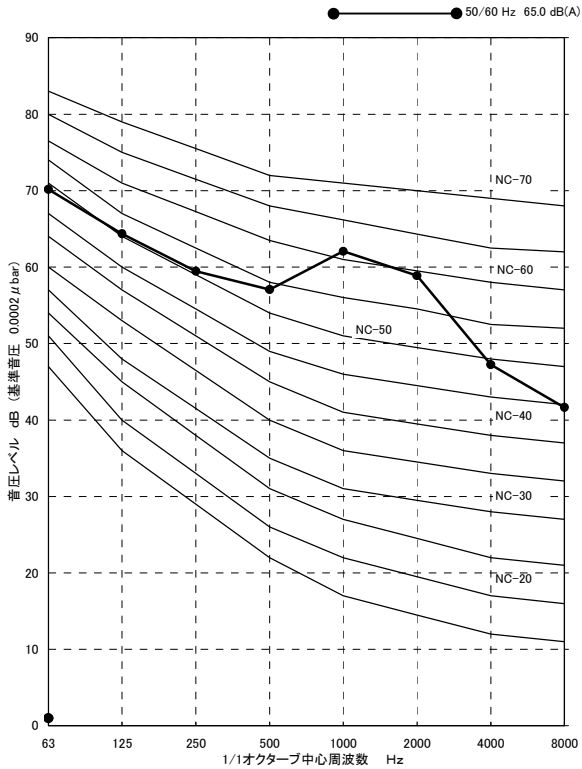
RUA-SFA18003HW-A/B

スイッチボックス側 測定位置 距離1m、高さ1.5m



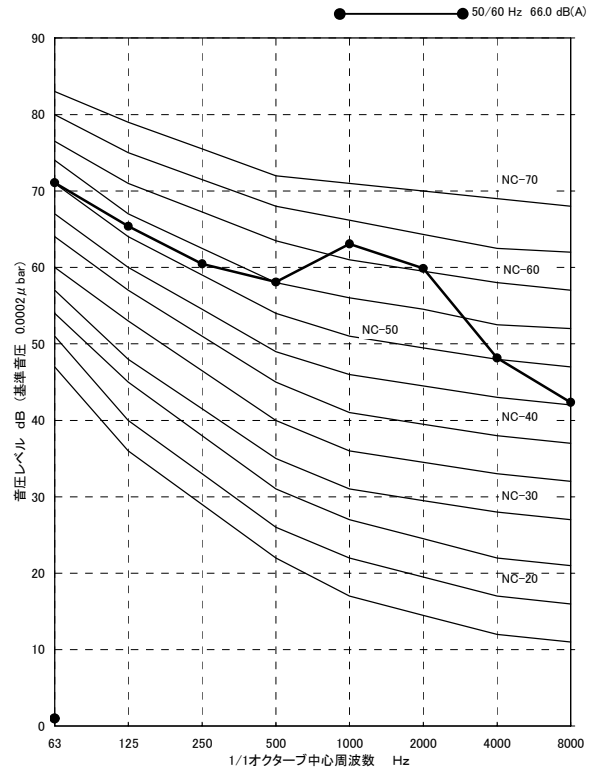
RUA-SFA21203HW-A/B

スイッチボックス側 測定位置 距離1m、高さ1.5m



RUA-SFA25003HW-A/B

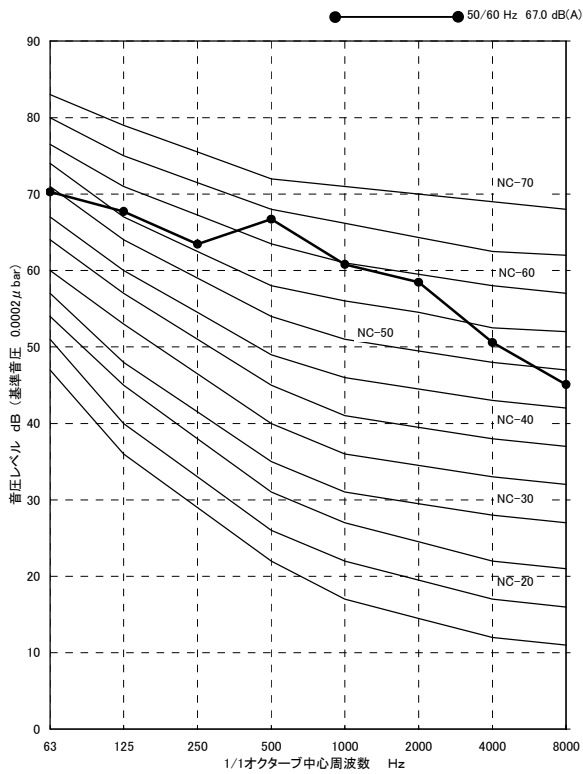
スイッチボックス側 測定位置 距離1m、高さ1.5m





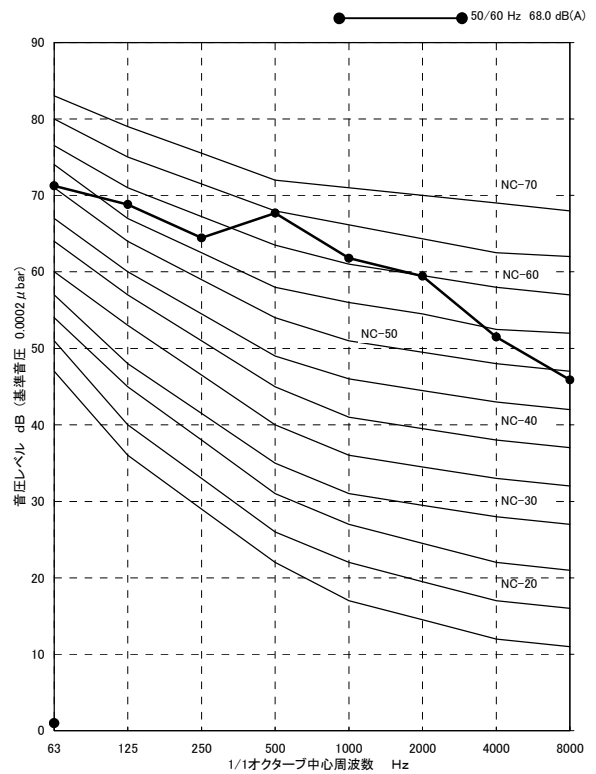
RUA-SFA30003HW-A/B

スイッチボックス側 測定位置 距離1m、高さ1.5m



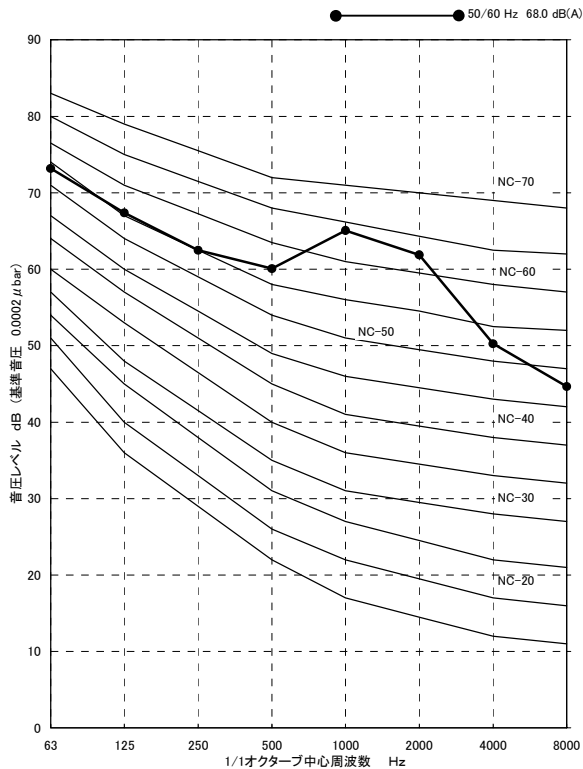
RUA-SFA35503HW-A/B

スイッチボックス側 測定位置 距離1m、高さ1.5m



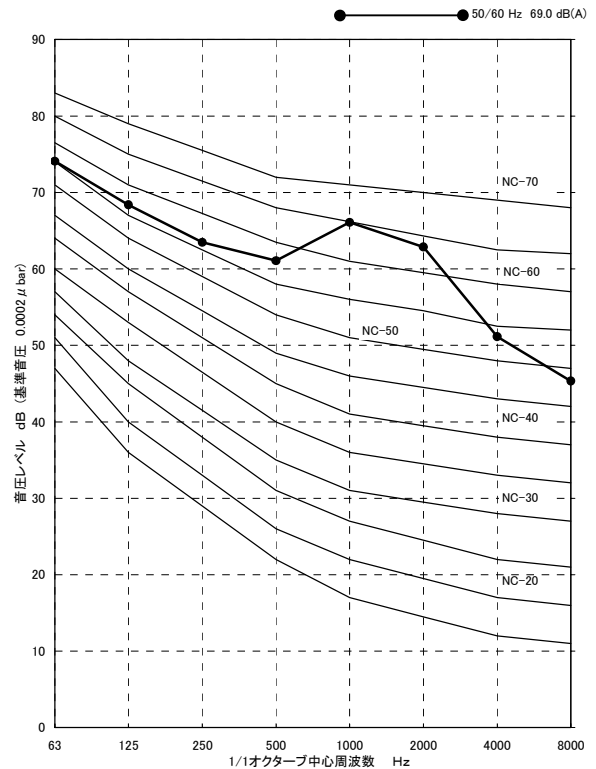
RUA-SFA42503HW-A/B

スイッチボックス側 測定位置 距離1m、高さ1.5m



RUA-SFA50003HW-A/B

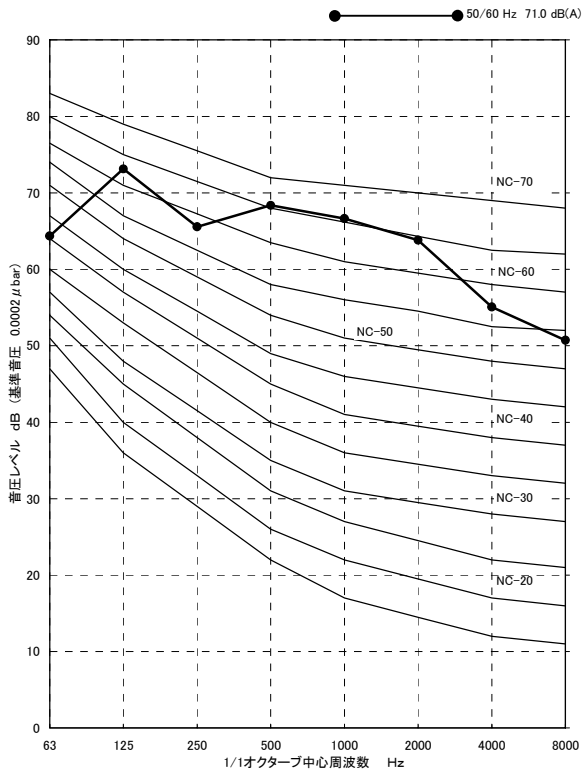
スイッチボックス側 測定位置 距離1m、高さ1.5m





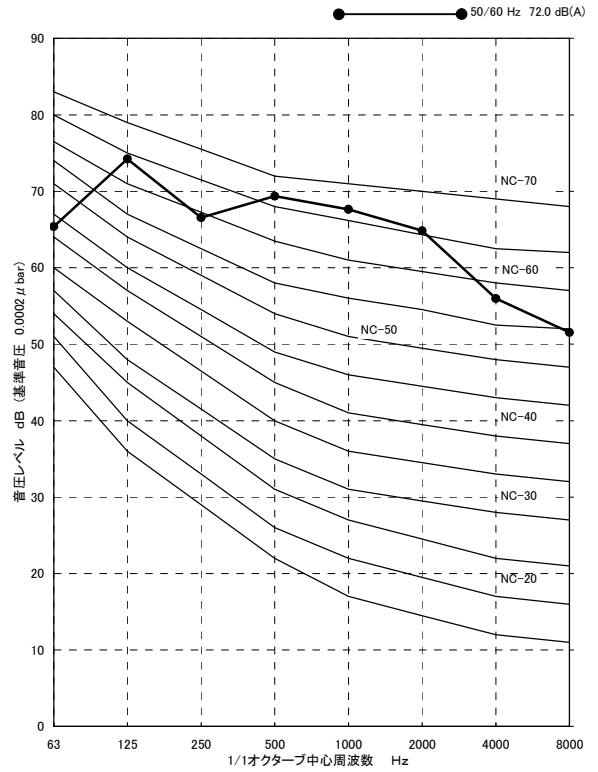
RUA-SFA15003HW-A/B

空気熱交換器側 測定位置 距離1m、高さ1.5m



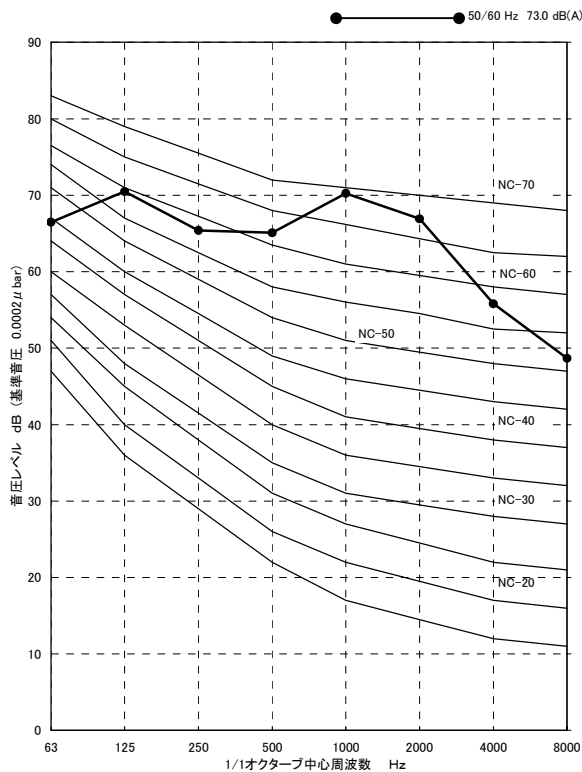
RUA-SFA18003HW-A/B

空気熱交換器側 測定位置 距離1m、高さ1.5m



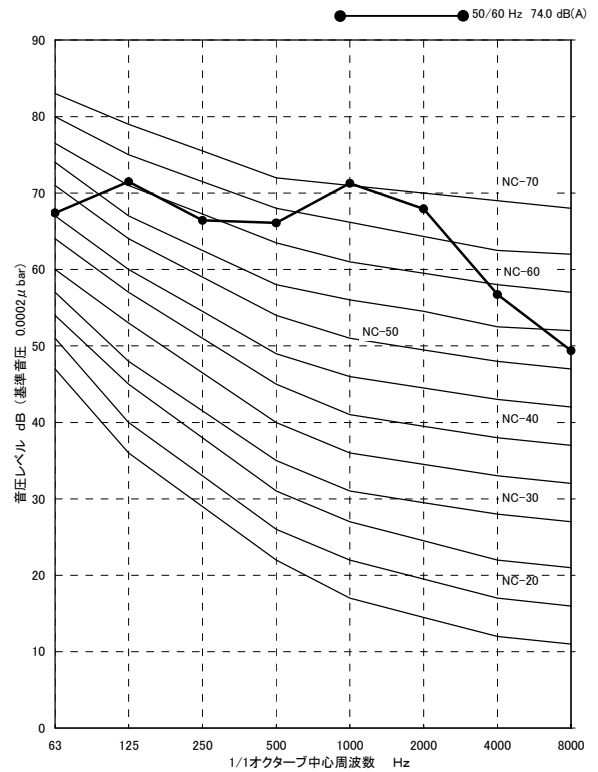
RUA-SFA21203HW-A/B

空気熱交換器側 測定位置 距離1m、高さ1.5m



RUA-SFA25003HW-A/B

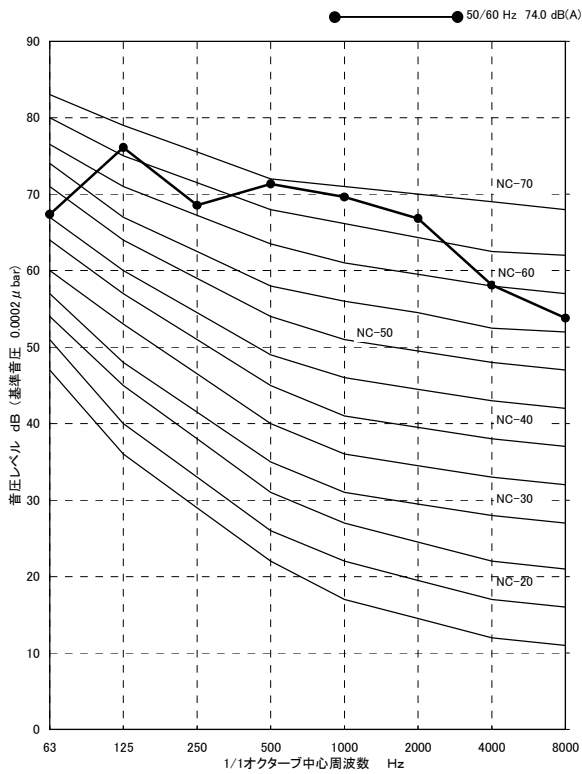
空気熱交換器側 測定位置 距離1m、高さ1.5m





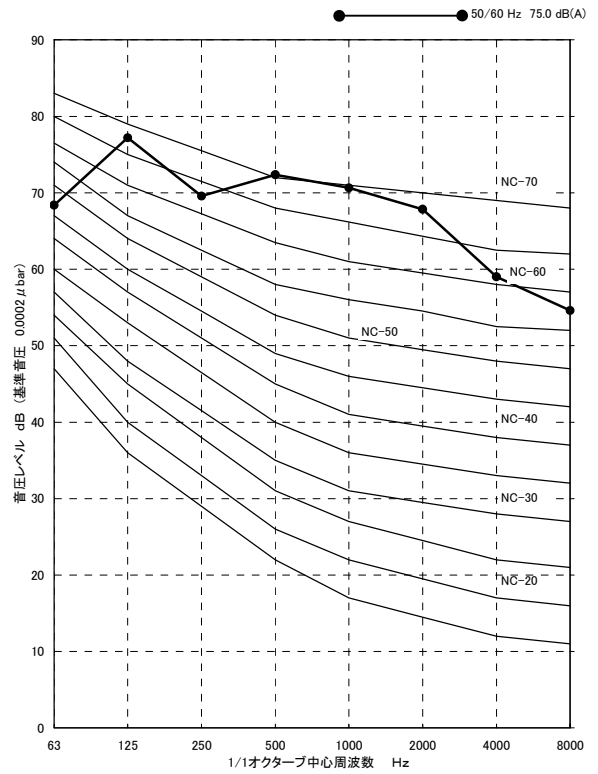
RUA-SFA30003HW-A/B

空気熱交換器側 測定位置 距離1m、高さ1.5m



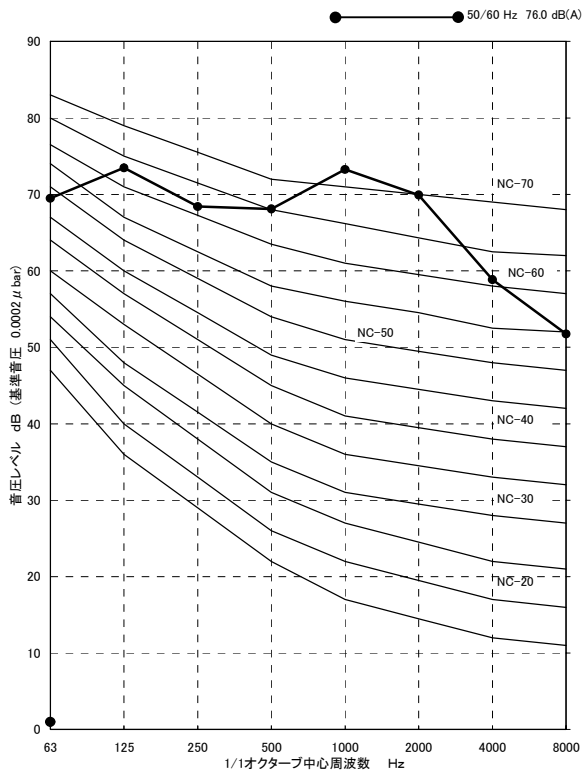
RUA-SFA35503HW-A/B

空気熱交換器側 測定位置 距離1m、高さ1.5m



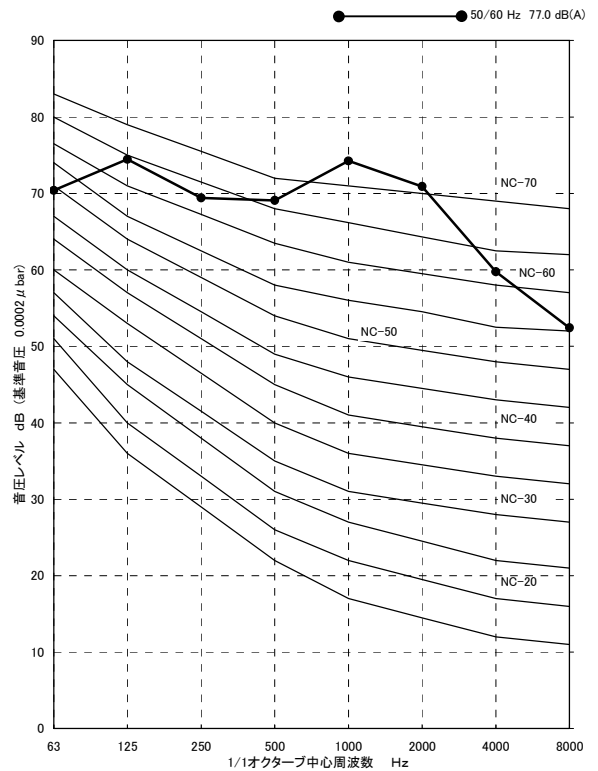
RUA-SFA42503HW-A/B

空気熱交換器側 測定位置 距離1m、高さ1.5m



RUA-SFA50003HW-A/B

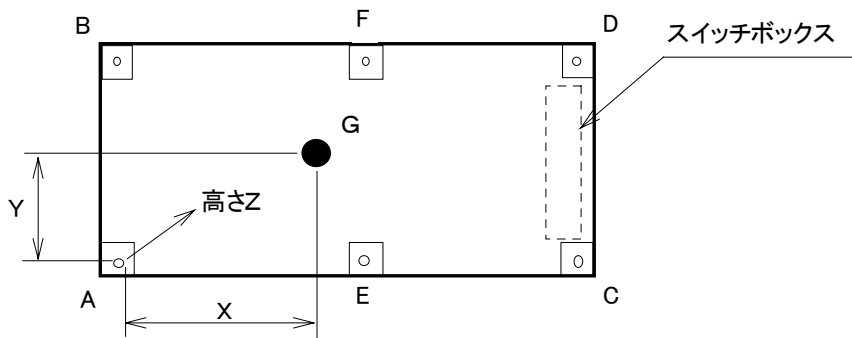
空気熱交換器側 測定位置 距離1m、高さ1.5m



11. 重心位置・荷重分布



機種 RUA-	運転質量	重心位置G (mm)			荷重分布 (kg)					
	(kg)	X	Y	Z	A	B	C	D	E	F
SFA15003HW	3,090	1,547	757	693	360	360	411	411	771	771
SFA18003HW	3,350	1,766	758	698	403	403	433	433	837	837
SFA21203HW	3,580	1,914	758	693	413	413	480	480	893	893
SFA25003HW	3,950	2,142	751	682	474	474	512	512	985	985
SFA30003HW	6,120	2,814	970	753	676	676	852	852	1,528	1,528
SFA35503HW	6,630	3,274	970	816	751	751	906	906	1,657	1,657
SFA42503HW	7,160	3,529	970	758	803	803	987	987	1,789	1,789
SFA50003HW	7,800	4,182	970	763	817	817	1,132	1,132	1,949	1,949





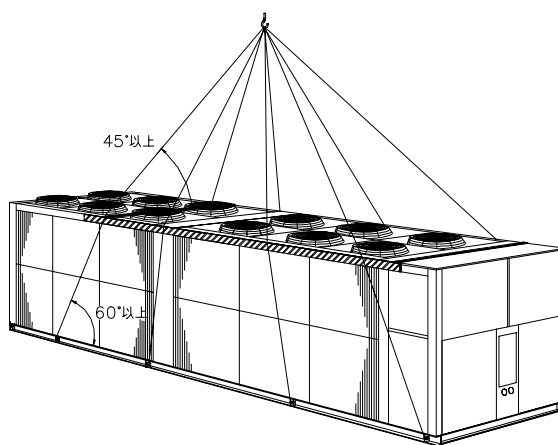
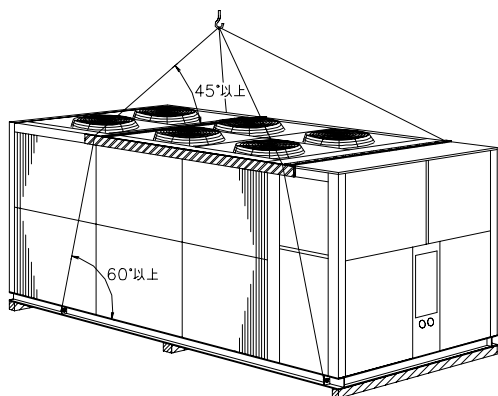
12. 据付

12-1. 搬入

- ① ユニットの梱包したまま据付場所まで運び、運搬中の損傷を防止してください。
- ② ユニットの吊り上げ、吊り下げの際には、製品に傷をつけないように適当な当て板をつけて、下図に示す所定の位置を支持して行なってください。(RUA-SFA42503HW, SFA50003HWについては、必ず8点吊りにて行なってください)
- ③ ユニットの傾きは15°以上傾けないこと。
- ④ 落としたり、強い衝撃を与えないでください。

RUA-SFA15003HW, SFA18003HW
SFA21203HW, SFA25003HW
SFA30003HW, SFA35503HW

RUA-SFA42503HW, SFA50003HW



製品質量

単位:kg

RUA-SFA15003HW-A/B	2,930
RUA-SFA18003HW-A/B	3,170
RUA-SFA21203HW-A/B	3,360
RUA-SFA25003HW-A/B	3,690
RUA-SFA30003HW-A/B	5,820
RUA-SFA35503HW-A/B	6,280
RUA-SFA42503HW-A/B	6,750
RUA-SFA50003HW-A/B	7,320



12-2. 据付場所

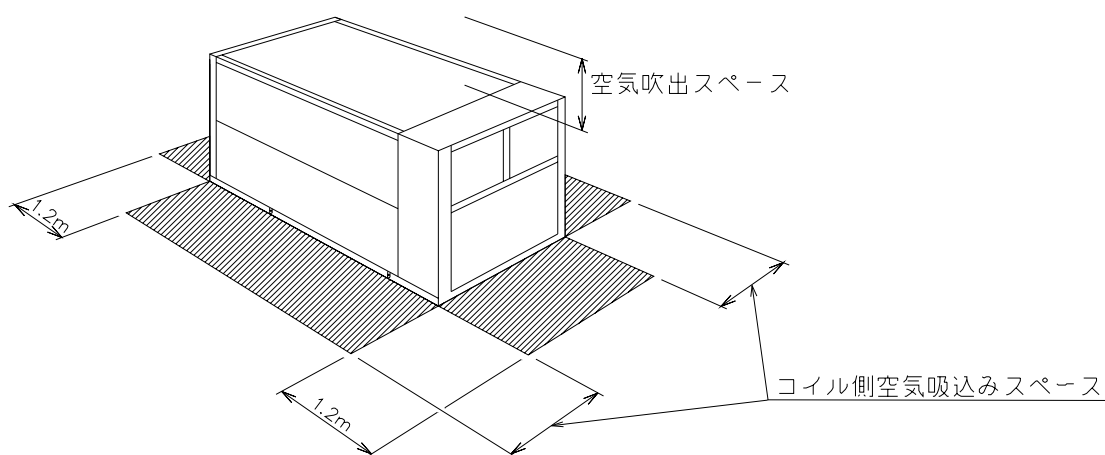
[ご注意] ユニットの据え付けにあたっては、“高圧ガス保安法”及び同法令省令“冷凍保安規則”に適合するように、高圧ガス保安協会制定の“冷凍装置の施設基準”を参考にして推奨設置サービススペースを指定しております。また、以下の項目に注意し据付けください。

- ① 据付場所の床は平坦で、運転質量に充分耐え、振動、騒音の原因にならないようにしてください。
- ② ユニットの周囲には、新鮮外気の取り入れ及びサービスのためのスペースを確保してください。また、ユニットの上部には吐出空気の空間を確保してください。
- ③ ユニットの外気吸込口や吹出口付近には、空気の流れをさまたげるようなものは置かないでください。空気の流れがさまたげられますと、十分な運転効果が得られないだけでなく、保護装置が作動したり、機器を損傷することがあります。下図のコイル側空気吸込みスペースはユニットの1面または連続した2面が壁等に面した場合を想定しています。

据付スペース

ユニットサイズ RUA-SFA	15003HW-A/B ~ 35503HW-A/B	42503HW-A/B, 50003HW-A/B
スイッチボックス側サービススペース	1.2m	1.2m
コイル側空気吸込みスペース	1.2m	1.5m
ユニット上方空気吹出しスペース※	2.0m	2.0m

※吹出スペースが確保され、吹出空気が吸込側へショートサイクルしないこと。



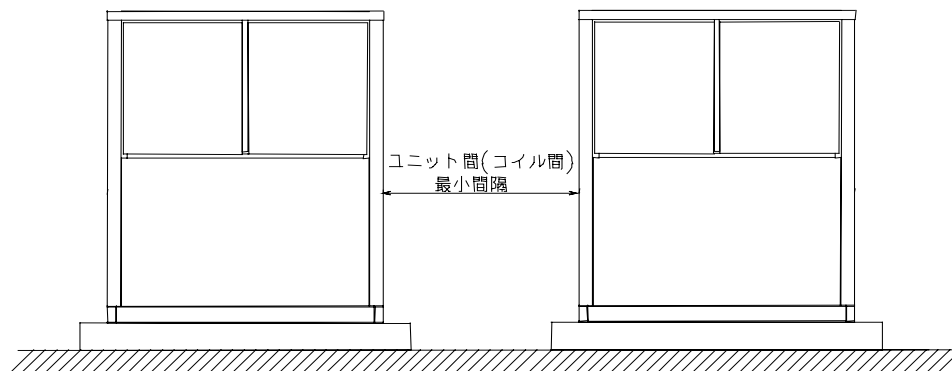


- ④ 複数台のユニットをコイルが向き合う方向に並べる場合は、吸込空気と吹出空気の再循環を防ぐ目的とサービスのために、ユニット間（コイル間）には下図のような間隔を設けてください。

複数台の据付

ユニットサイズ RUA-SFA	15003HW～35503HW-A/B	42503HW, 50003HW-A/B
ユニット間(コイル間)最小間隔	2.2m	2.5m

(注) コイル間以外のスペースは通常のサービススペースと同じです。



- ⑤ ユニットの周囲にユニットより高い障害物がある場合、吹出口が障害物の高さ以上となるように吹出しダクトを設置する必要があります。但し吹出しダクトは垂直とし、最大長さは2mとします。複数サーキットのユニットの場合は、サーキット間の吹出し空気の逆流を防ぐため、ダクト内部をサーキット毎に分割する必要があります。

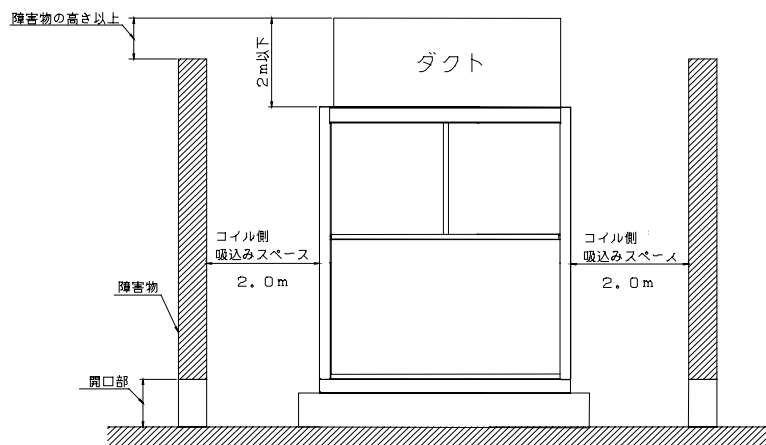
- ⑥ ユニット両コイル面が壁等に面した場合及び3面以上が壁等に囲まれるような場合は、ユニットのコイル面と障害物の間隔を確保してください。

また、障害物の下部に開口部を設けるよう推奨します。この場合、コイル面と障害物との間隔は下表の値から開口部高さ分を減じることが可能です。但し、最小値は1.2mになります。

障害物のある据付

ユニットサイズ RUA-SFA	15003HW～35503HW-A/B	42503HW, 50003HW-A/B
コイル側空気吸込みスペース	2.0m	2.3m

(注) コイル面と障害物との間隔以外のスペースは通常のサービススペースと同じです。



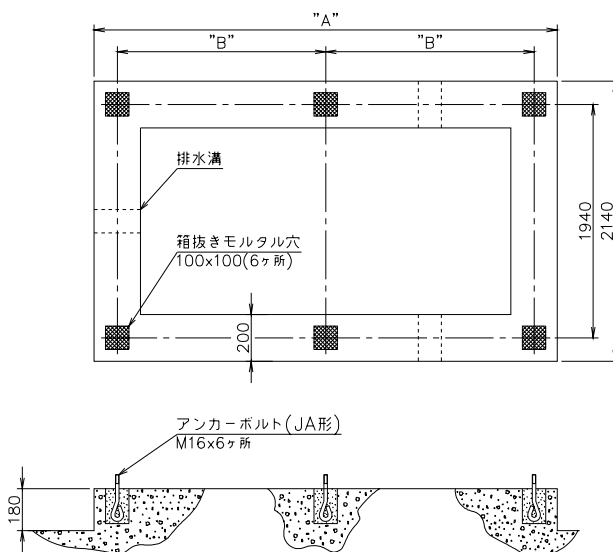


- ⑦ 下記のような場所には設置しないでください。ユニット故障の原因となります。
- 機械油などの飛沫の多い場所
 - 温泉地などの硫化ガスの多い場所
 - 可燃性ガスの発生・流入・滞留の恐れのある場所
 - その他、煙突からの煙などのかかる場所
 - 海岸地帯の塩分の多い場所
(耐塩害・重塩害仕様としてください)
 - 酸性またはアルカリ性の雰囲気のある場所
 - カーボン繊維や金属粉の浮遊する場所
 - 高湿度の場所
- ⑧ コイルの目詰まりを起こすような浮遊粉塵や異物のない場所に設置してください。
- ⑨ 地上設置の場合、出水等によりユニット下部（ベース部）より上まで冠水するような場所には設置しないでください。
- ⑩ 雨水等の排水をスムーズに取り除くことができる場所に設置してください。
- ⑪ 据付に際してユニットの重心位置を考慮する必要がある場合は、「1.1. 重心位置・荷重分布」を参照してください。
- ⑫ ユニットの専用基礎コンクリート等を準備して、水平に据え付けてください。据付基礎図の例を参考にして基礎及びアンカーボルトピッチを決定して下さい。
- ⑬ アンカーボルトは設計用水平震度1.0Gの場合を示します。耐震型(設計用水平震度1.5G)の場合、ケミカルアンカー(M16)を使用する必要があります。
- ⑭ ユニットの底に10～20mmの防振パッドを入れて、アンカーボルトにより固定してください。

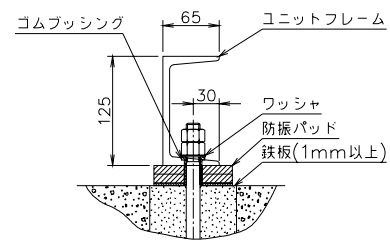
基礎施工図 (参考)

製品	“A”	“B”	“C”
RUA-SFA15003HW	3,200	1,500	3,100
RUA-SFA18003HW	3,700	1,750	3,600
RUA-SFA21203HW	3,950	1,875	3,850
RUA-SFA25003HW	4,500	2,150	4,400

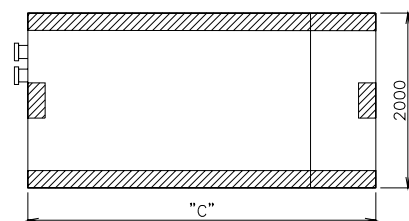
基礎コンクリート施工図



基礎ボルト取付施工図



防振パッド取付位置

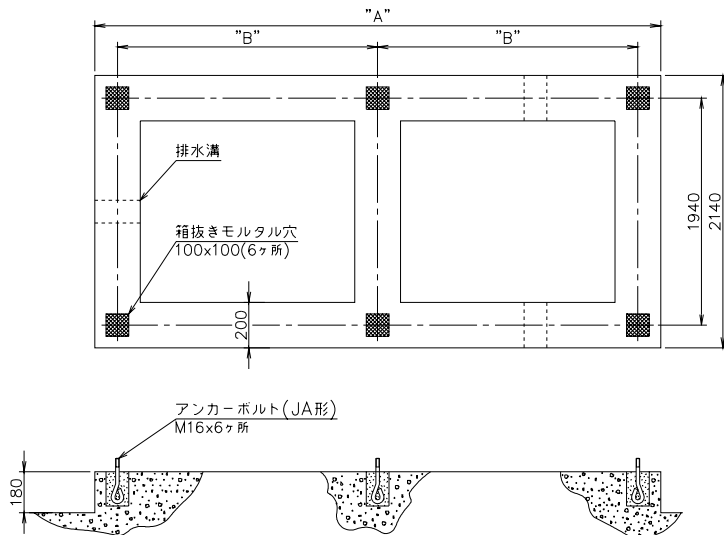




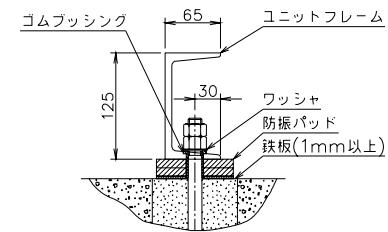
製 品	“A”	“B”	“C”
RUA-SFA30003HW	5,600	2,700	5,500
RUA-SFA35503HW	6,600	3,200	6,500
RUA-SFA42503HW	7,100	3,450	7,000
RUA-SFA50003HW	8,200	4,000	8,100

(*RUA-SFA35503は、アンカーボルトに後打ち式樹脂アンカーボルトを使用してください)

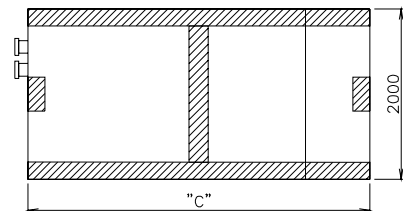
基礎コンクリート施工図



基礎ボルト取付施工図

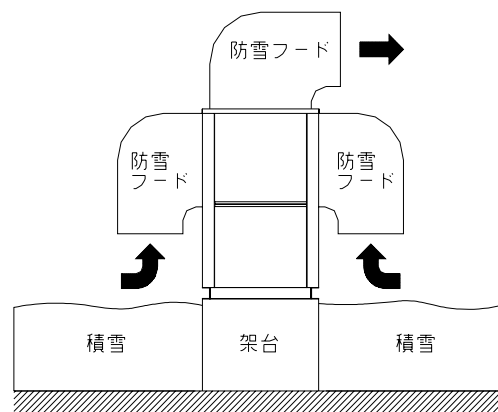


防振パッド取付位置



- ⑮ 冬の季節風の強い地域、特に海岸から近い地域では、風向を考えて空気側コイル面に、ウインドバップル(強風遮へい板)を別途取り付け、ユニットの吸込口に季節風が当たらないようにしてください。
- ⑯ 年間運転(特殊仕様対応)対応にて冬期に積雪がある地域では、防雪フードを取り付ける必要があります。防雪フードを取り付けない場合は、故障停止する可能性があります。(寒冷地仕様については別途お問い合わせください。)
- ⑰ ユニットが雪にうもれると、機器に異常を生じます。積雪地域では、下図に示すように積雪量+30cm程度の高さの架台と防雪フード(現地手配)を取り付けてください。架台はアングル鋼材等で組立、風雪の素通りする構造とし、架台の幅はユニットの寸法より大きくならないように決定してください。(大きくするとその上に積雪します。)また、雪の吹きだまり箇所や屋根の軒下部には据付けないでください。

積雪地域における据付





12-3. 水配管

水配管サイズの決定は、あくまで配管系統の設計の際に行なってください。冷温水配管の接続口は、「2. 外形図」に示すようにユニット側面にあります。冷温水配管を行なう際には、次の点に注意してください。

- ① 配管は温水及び冷水専用の4パイプとなります。冷温水出入口は絶対に間違わないでください。
- ② 冷温水の入口、出口配管には、バルブを取り付けてください。
- ③ 冷温水の入口、出口配管には温度計を取り付けてください。なお、冷温水の入口・出口配管に圧力計を取り付けると概略の流量が分かります。
- ④ 冷温水配管の高い位置に手動または自動の空気抜きバルブを取り付け、必ず空気抜きを行なってください。
- ⑤ 循環ポンプは水熱交換器の入口側に取り付けてください。また、ポンプ停止時に水熱交換器内の水が排出されないよう、必要により、逆止弁等を設置してください。
- ⑥ 必要により、膨張タンクを設置してください。
- ⑦ 冷温水配管は、必ず断熱を行なってください。
- ⑧ 水熱交換器の入口側配管の途中には、必ず20メッシュ程度のストレーナを取り付け、水熱交換器に異物が流入するのを防いでください。
- ⑨ 配管の質量がユニットにかからないように固定してください。
- ⑩ 中間期及び冬期に配管中の水が凍結する危険がある場合には、必要に応じて、ブラインの注入や冷温水ポンプの運転等を考慮してください。
- ⑪ ポンプの振動が配管を通してユニットに伝わる恐れがある場合は、冷温水配管のポンプに近い部分にフレキシブルジョイントを使用してください。ポンプがユニットに近い場合は、特に注意してください。
- ⑫ 水配管系統の保有水量は、ユニットのショートサイクルを防止するため、「4. 使用範囲」の系内最小保有水量以上の量を確保してください。また、保有水量の計算は、配管流路で、最も水量が少なくなる部分で計算してください。(ヘッダー間でバイパス管がある場合。三方弁でバイパスしている状態等) 但し、恒温高湿制御を行う場合は、エアサイドの水溫コントロールとチラーの水溫コントロールで互いにハンチングを行ったり、チラーのショートサイクル運転が発生する可能性があるため、安定した運転を行う為にクッションタンク等を追加し、十分な保有水量を確保してください。
- ⑬ ポンプインターロック回路の結線を必ず行なってください。さらに、ユニットのポンプ運転信号が標準で用意してありますので必ず使用してください。ポンプ運転用信号を使用することによって停止中のユニットの水熱交換器の凍結を防ぐことができます。
- ⑭ チリングユニットの洗浄や水抜き(冬期に長期間停止の際の水抜き、およびシーズンオフの水抜き)などのために水配管出入口には「大気開放プラグ」、「水抜きプラグ」を設けてください。また、水配管に立ち上がりがある場合や空気の溜まりやすい最高所には「自動エア抜き弁」を取りつけてください。配管施工例を参照願います。
- ⑮ 水配管の保冷、保温及び屋外部における防湿は十分に行なってください。保冷及び保温が十分でないと熱損失のほか、厳寒期に凍結による損傷を生ずる恐れがあります。
- ⑯ 冬期に運転を休止する場合や夜間に運転を停止する場合、外気温度が0℃以下になる地域においては水回路の自然凍結防止(水抜き、循環ポンプ運転、ヒータ加熱等)が必要です。使用状況に応じ適切な対策を取ってください。
- ⑰ 冷温水ポンプの運転は、必ずポンプ連動用信号を用いてください。製品電源投入時は、必ずポンプの電



源を投入し、ポンプ連動用信号でポンプの自動運転ができる必要があります。ポンプ連動端子は、クーラ凍結防止動作として、ユニット停止直後の残留運転および、ユニット停止時に、水温を検知した自動間欠運転を行います。

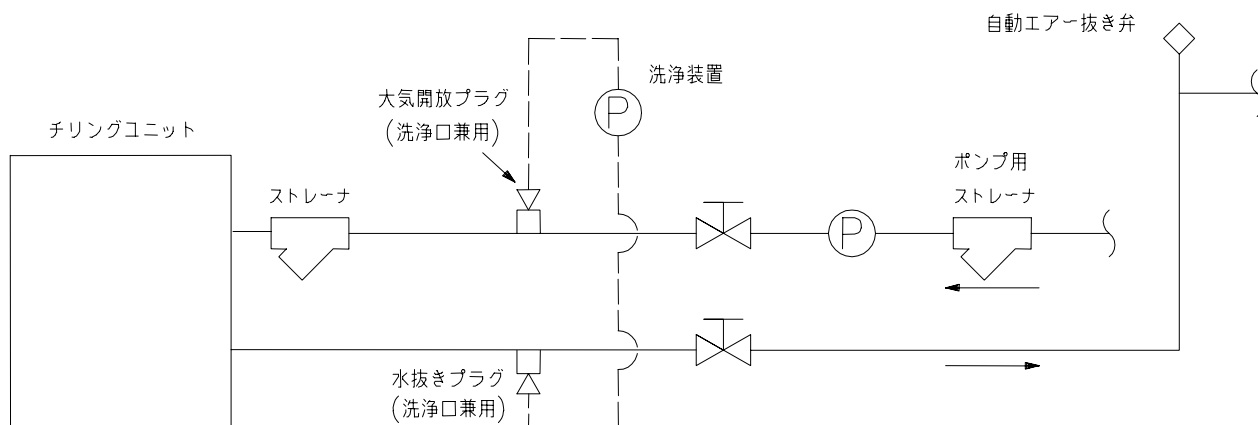
また、ポンプインターロック回路は、必ずポンプコンタクタおよびフロースイッチを直列に結線し配線してください。

配線方法は、「8-4. 冷温水ポンプのインタロックおよび連動制御の結線」を参照ください。

水配管仕様

機種 RUA-	冷温水配管 接続口	機内保有水量 (L)	系内最小保有水量 (L)
SB15003HW-A/B	PT80Aメネジ	75	冷温水流量(L/min) ×3分以上
SB18003HW-A/B	PT80Aメネジ	90	
SB21203HW-A/B	100Aフランジ	100	
SB25003HW-A/B	100Aフランジ	130	
SB30003HW-A/B	125Aフランジ	150	
SB35503HW-A/B	125Aフランジ	175	
SB42503HW-A/B	125Aフランジ	190	
SB50003HW-A/B	150Aフランジ	240	

配管施工例



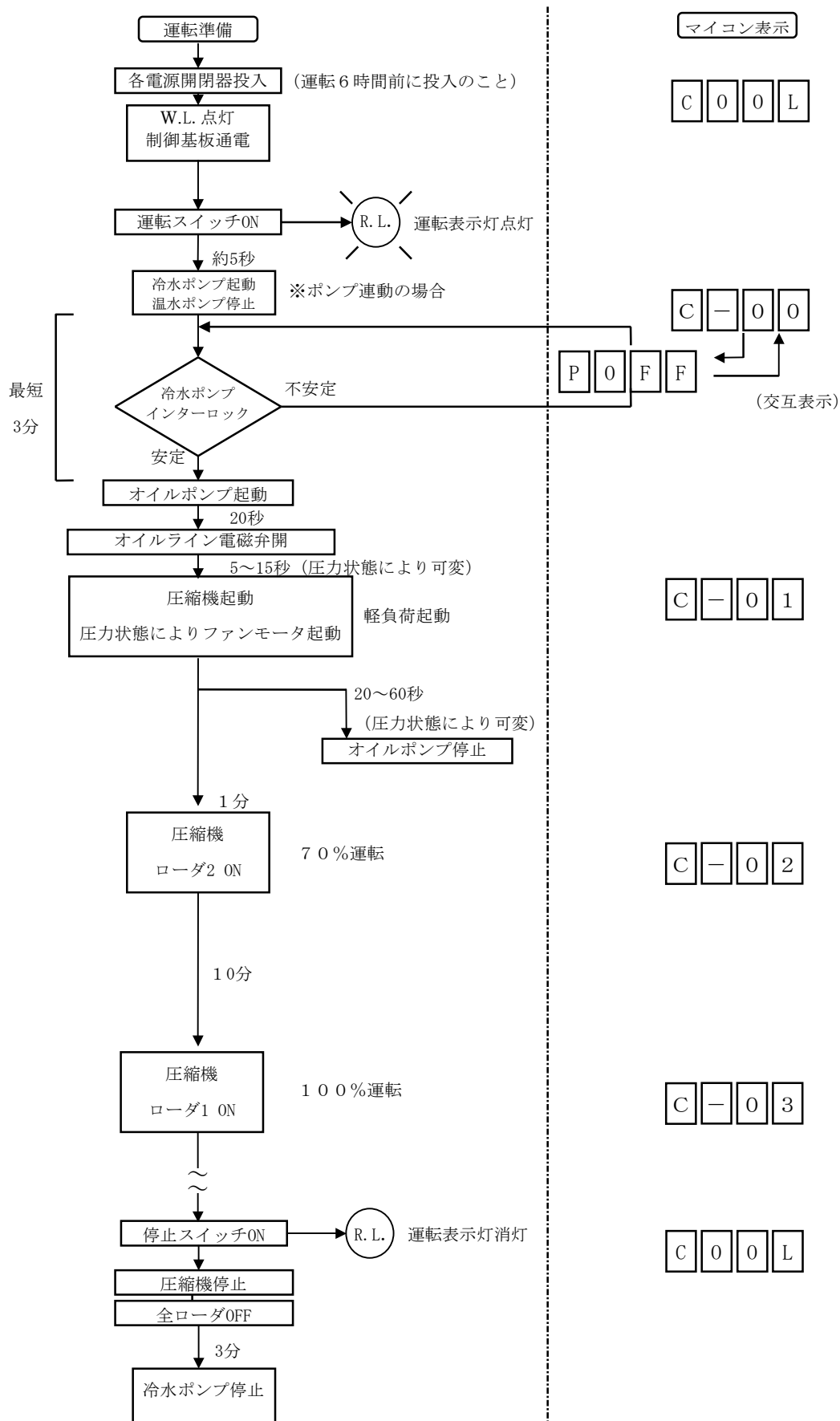
注. RUW-SFAシリーズでは冷水用、温水用それぞれの入出口配管が必要です。



13. 運転制御の概要

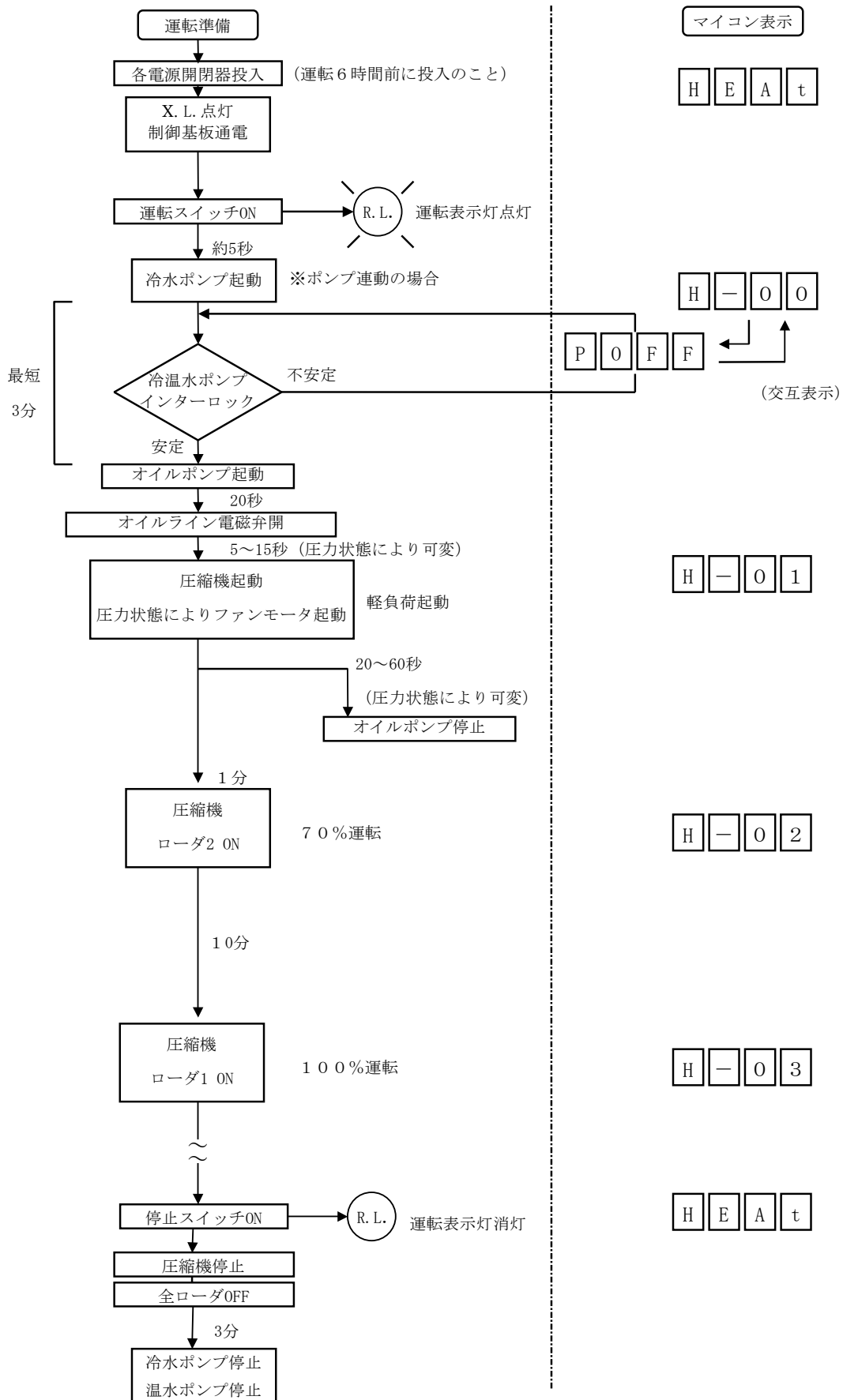
13-1. ユニット起動/停止フローチャート

RUA-SFA150003HW～25003HW ユニット起動/停止フローチャート
(冷却専用モード、冷却負荷100%)



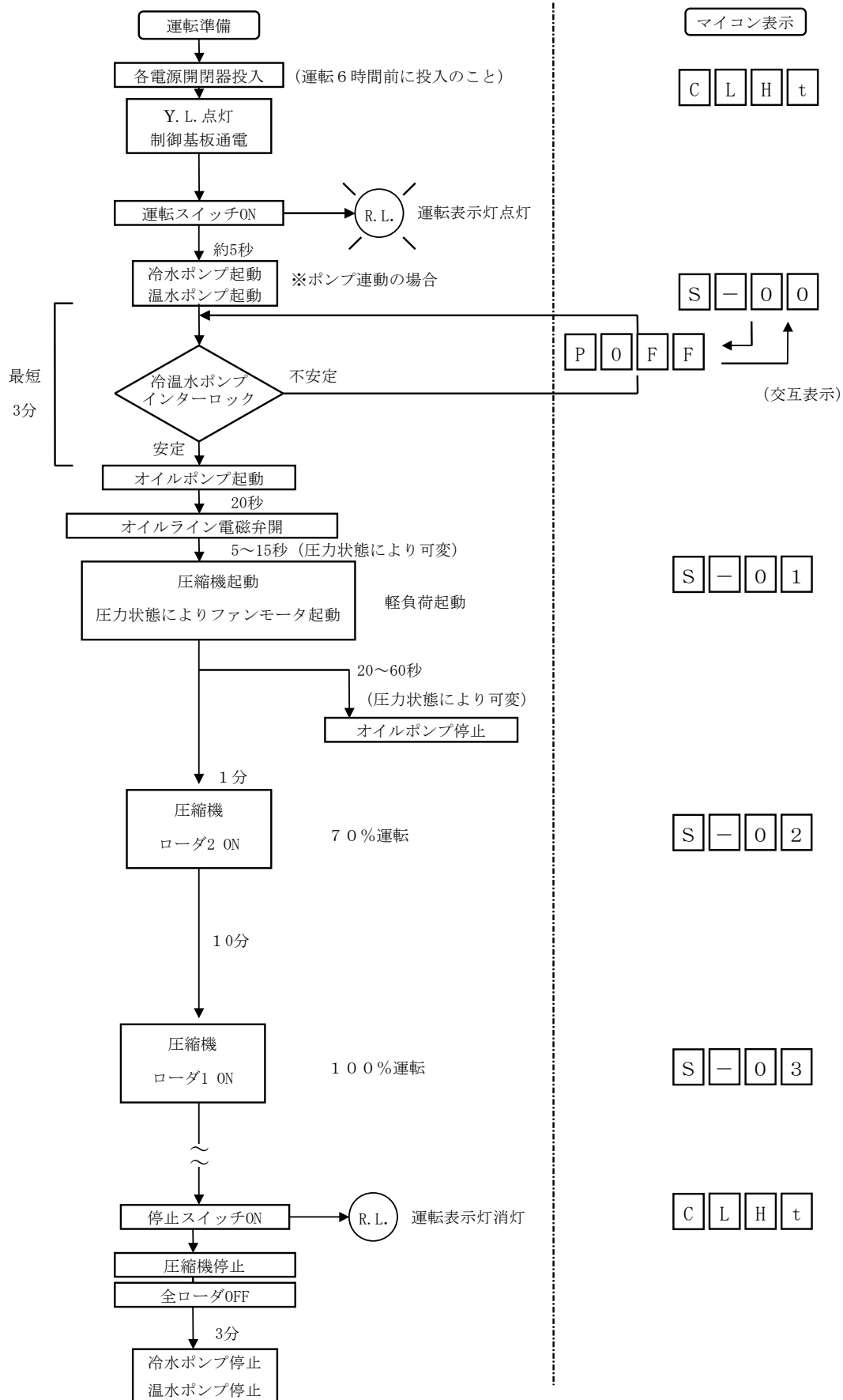


RUA-SFA150003HW～25003HW ユニット起動/停止フローチャート
(加熱専用モード、加熱負荷100%)





RUA-SFA150003HW～25003HW ユニット起動/停止フローチャート
(冷温水同時モード、冷却負荷100%、加熱負荷100%)

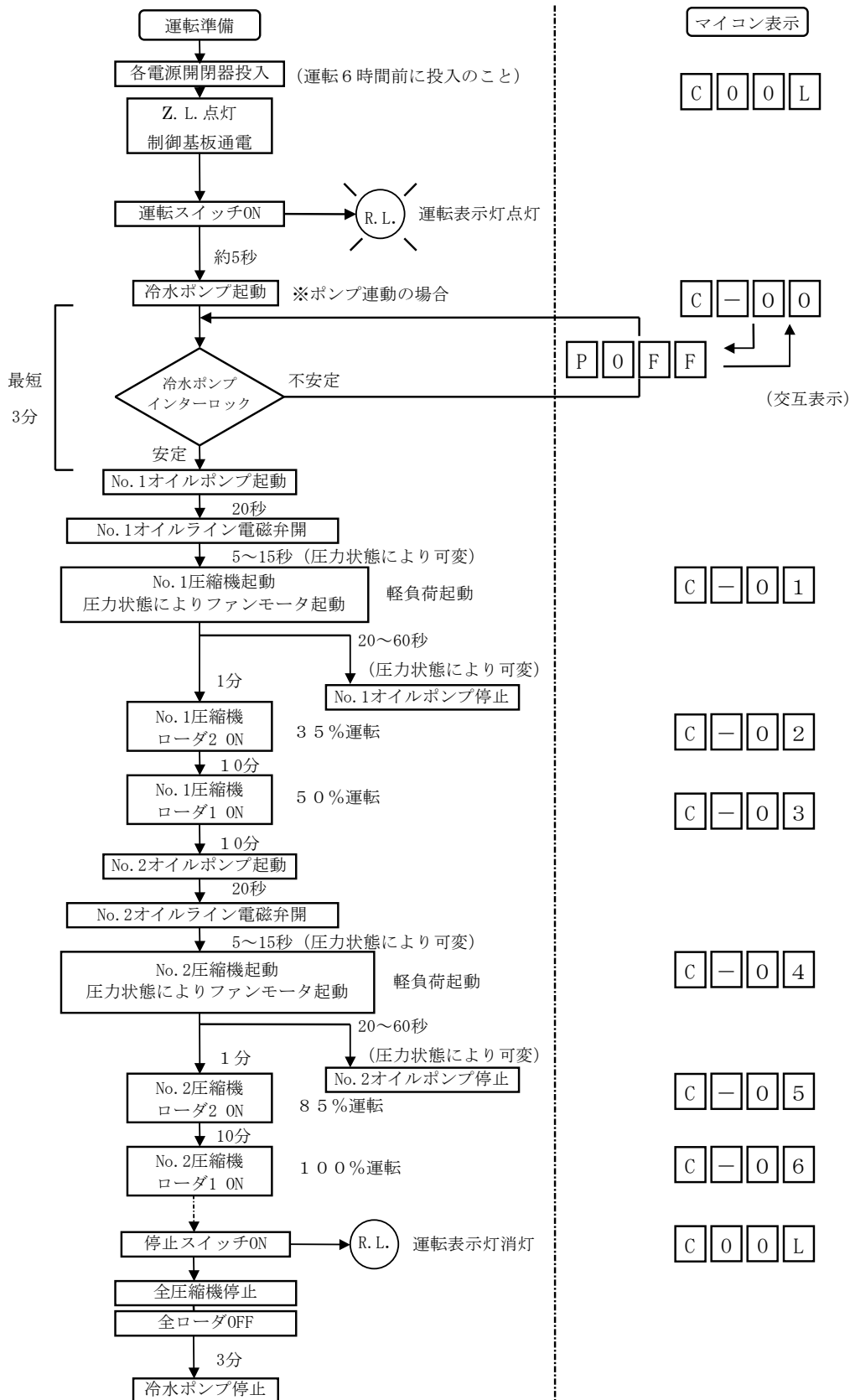




RUA-SFA30003HW～50003HW ユニット起動/停止フローチャート

(冷却専用モード、冷却負荷100%)

この図では圧縮機起動順序を「No.1 → No.2」と仮定していますが、圧縮機運転時間均一化処理を行っていますので、実際には起動順序が変わることがあります。

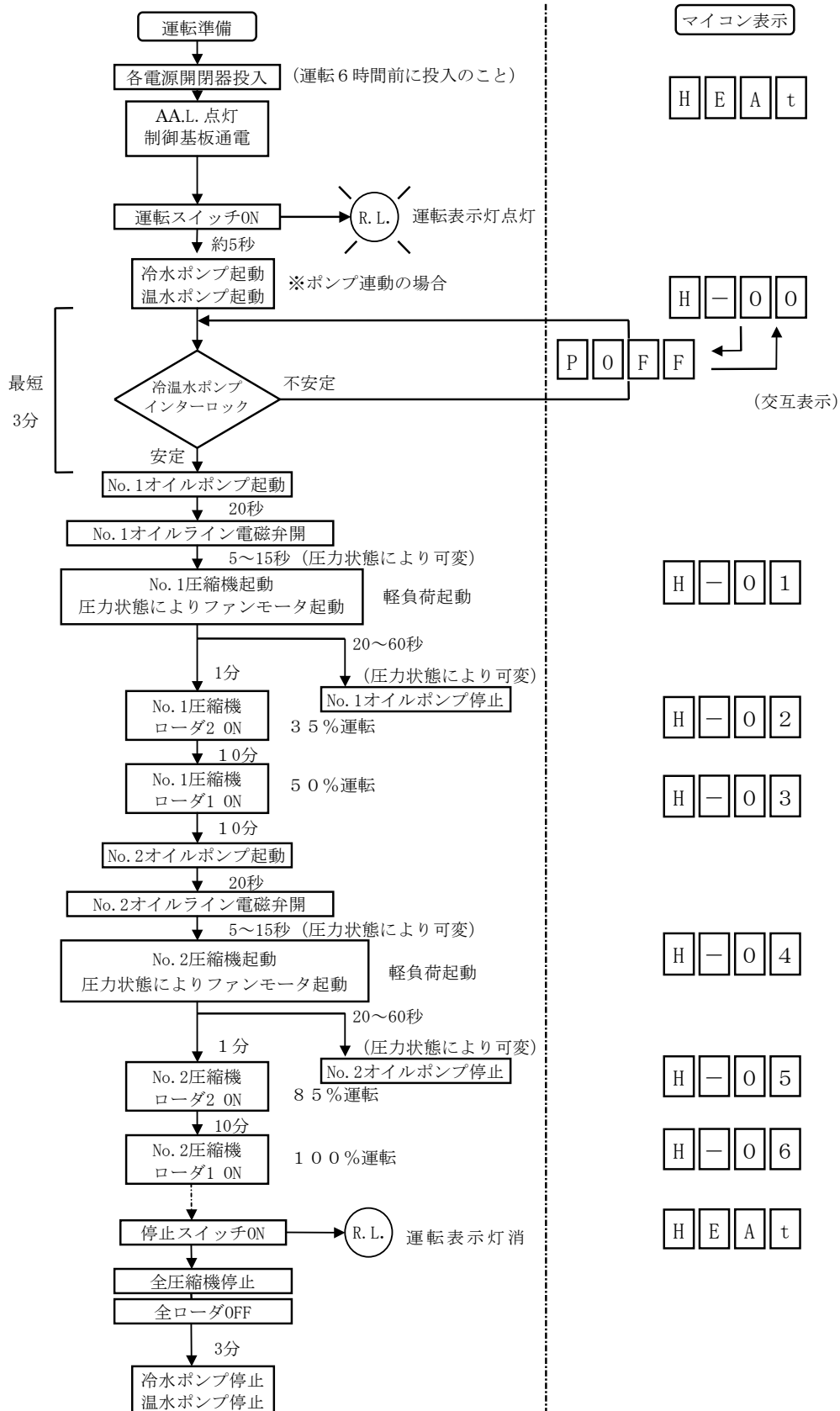




RUA-SFA30003HW～50003HW ユニット起動/停止フローチャート

(加熱専用モード、加熱負荷100%)

この図では圧縮機起動順序を「No.1 → No.2」と仮定していますが、圧縮機運転時間均一化処理を行っていますので、実際には起動順序が変わることがあります。

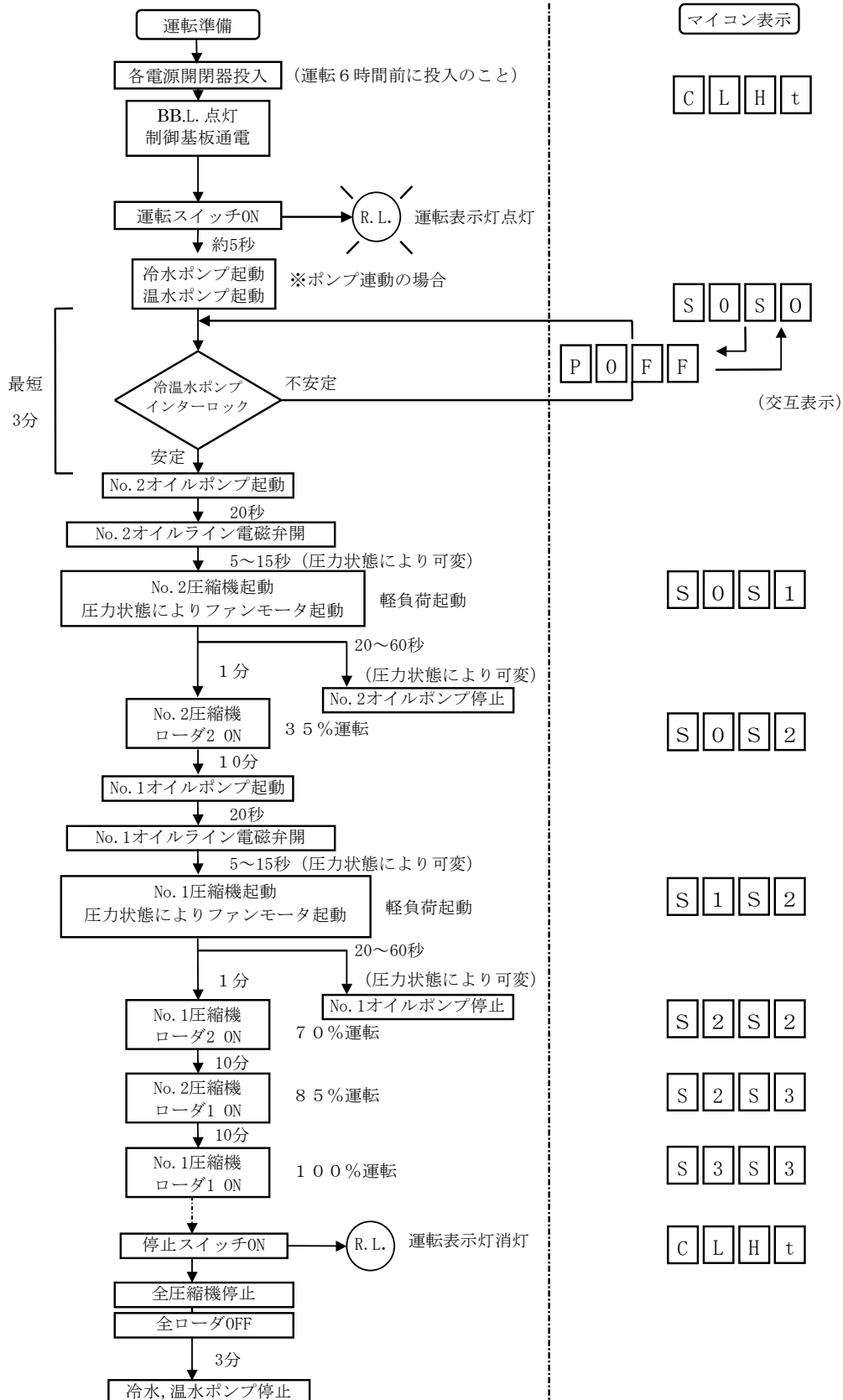




RUA-SFA30003HW～50003HW ユニット起動/停止フローチャート

(冷温水同時モード、冷却負荷100%、加熱負荷100%)

この図では圧縮機起動順序を「No.1 → No.2」と仮定していますが、圧縮機運転時間均一化処理を行っていますので、実際には起動順序が変わることがあります。

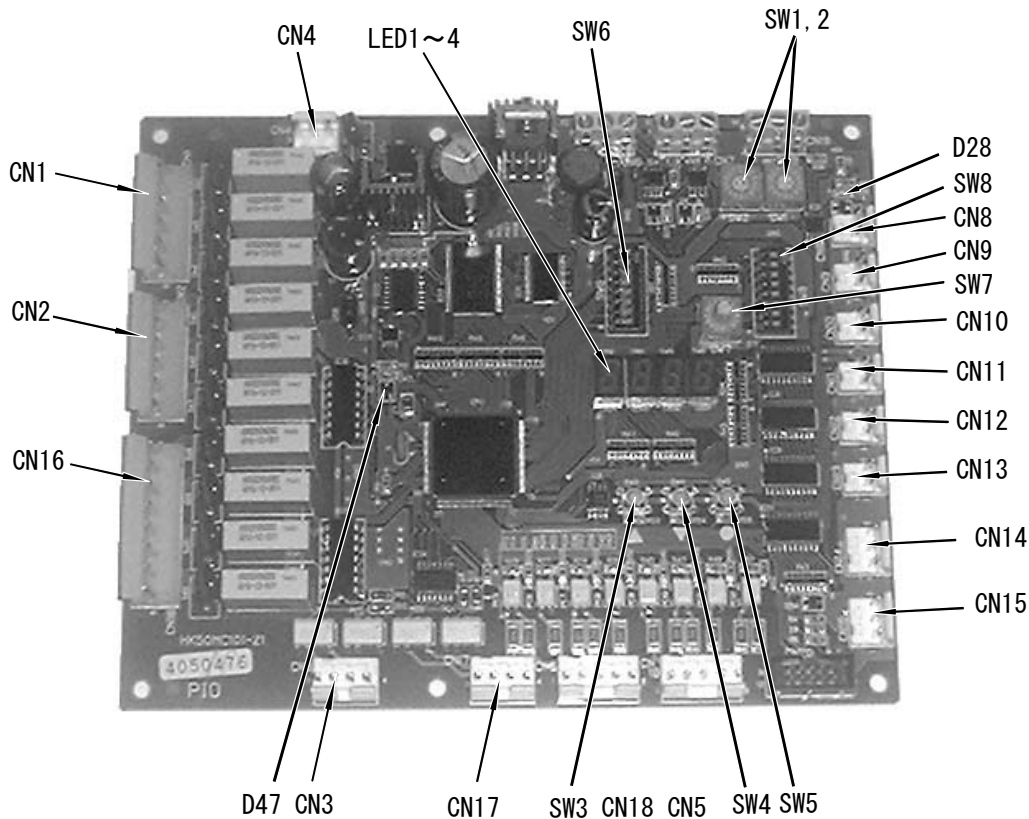




13-2. P I O制御基板

(1) P I O基板記号説明

CN1～CN5, CN8～CN18, CN20	………	コネクタ
EC (CN6)	………	外部通信用コネクタ
SI (CN7)	………	内部通信用コネクタ
SV (CN19)	………	外部通信用コネクタ (サービス用)
D28	………	外部通信状態 表示用LED (SV用)
D29	………	外部通信状態 表示用LED (EC用)
D30	………	内部通信状態 表示用LED (SI用)
D47	………	PIO動作状態 表示用LED
LED1～4 (D48～D51)	………	設定・運転状態等 表示用LED
SW1, SW2	………	PIO制御基板アドレス設定スイッチ
SW3, SW4 (▲, ▼)	………	設定変更スイッチ
SW5 (●)	………	確定スイッチ
SW6, SW8	………	ディップスイッチ (制御モード切換スイッチ)
SW7	………	LED表示切換スイッチ
CPU	………	中央処理装置



(2) 設定変更スイッチ (▲, ▼), 確定スイッチ (●) (SW 3, 4, 5) 設定

基板上のLED表示切替スイッチ(DISP SEL SW7), 操作ボタン(▲、▼、●)および4桁のLEDを用いて、温度設定・変更、運転状態のモニタ、故障履歴の表示等ができます。

- ▲……… 設定温度を上げる、次の項目へ移る (SW3)
- ▼……… 設定温度を下げる、前の項目へ移る (SW4)
- ……… 設定温度等の確定 (SW5)

(3) LED表示項目

LEDの表示内容は、LED表示切替スイッチ(DISP SEL SW7)により切替えることができます。通常は“0”の位置(運転モード)にしておくのが便利です。操作ボタン(▲、▼、●)は、表示項目を順次切り替えたり、設定温度を変更するときに使用し、下記の内容を示します。



SW7 スイッチ	表示内容	表示項目
0	ユニット状態	運転／停止、運転モード、容量段数の表示
1	出口温度設定	冷却／加熱温度設定値の表示／変更
2	温度表示 1	冷温水入口／出口温度、外気温度表示
3	温度表示 2	圧縮機吐出温度、吸込ガス温度、圧縮機モータ温度表示 コイル温度表示
4	故障履歴	過去 8 件分の故障コード表示
5	圧縮機起動回数	圧縮機起動回数表示
6	圧縮機運転時間	圧縮機総運転時間表示
7	デフロスト間隔時間	デフロスト積算時間および最長デフロスト時間の設定を表示
8	デフロスト積算時間	デフロスト積算時間の値を表示
9	圧力表示	高圧圧力、低圧圧力、油圧圧力、中間圧力の表示
A	計算値表示	吐出ガス過熱度、吸込ガス過熱度、吐出ガス飽和温度、 吸入ガス飽和温度表示
B	E X V 開度	現在の電子膨張弁開度の表示
C	低圧保護確認	試運転時に高圧カット/低圧保護の確認を行う
D	故障直前状態	故障直前のユニット状態(圧力、温度等)の表示
E	圧縮機状態	現在の圧縮機状態コードを表示
F	ブライン凍結防止温度設定	ブライン使用時の凍結防止温度の設定/表示

13-3. マイコンコントローラの各種機能

● 圧縮機始動方法

- 圧縮機をスター・デルタ始動及び順次始動を行い、始動電流の低下をはかります。
- 同一圧縮機の再始動時間間隔を 10 分以上、また、最低運転時間を 3 分以上確保し、ショート・サイクル運転を防止します。

● ファンサイクリング運転

高圧及び低圧圧力を感知し、マイコンによってファンの適正運転台数を判断します。

● デフロスト運転

加熱運転時の蒸発圧力及び蒸発温度を感知し、デフロスト運転が必要か否かをマイコンが判断し、実行する方法です。また、2サーキットの同時デフロストは行ないません。

● ポンプ連動用信号

冷水・温水用ポンプそれぞれの運転信号を、無電圧信号接点により出力します。

● 冷温水温度制御

冷温水同時取出熱回収チラーは、冷水用・温水用の 2 つの水熱交換器を有し、冷却専用運転・加熱専用運転及び冷温水同時取出し運転の 3 つのモードを選択することができます。

冷温水同時取出し運転モードが選択された場合、冷却側・加熱側の負荷に応じ、圧縮機運転台数、容量制御段数、及び運転モードの切り換えをマイコンコントローラにて自動的に制御します。また、専用運転を選択した場合は、要求負荷により、圧縮機運転台数および容量段数をマイコンコントローラにて自動的に制御します。

尚、温度コントロールは、冷水及び温水の入出口温度を検知し、出口温度をコントロールします。



設定は、冷水及び温水の出口温度を設定し、初期設定（工場設定値）は、冷却設定温度（7℃）、加熱設定温度（45℃）となります。

a. 冷却専用運転

通常のヒートポンプチラーの冷却運転と同じ運転を行ないます。冷水入口温度及び出口温度を感知し、4段階（RUA-SFA15003HW～25003HWは2段階）の段数制御により、冷水出口温度をコントロールします。

b. 加熱専用運転

通常のヒートポンプチラーの冷却運転と同じ運転を行ないます。温水入口温度及び出口温度を感知し、4段階（RUA-SFA15003HW～25003HWは2段階）の段数制御により、温水出口温度をコントロールします。

c. 冷温水同時運転

冷水・温水それぞれの入口温度及び出口温度を感知し、冷却専用・加熱専用・冷温水同時運転の各4段階（RUA-SFA15003HW～25003HWは2段階）の容量制御により、それぞれの負荷に対応した運転モードをマイコンが判断し運転を行ないます。詳細な制御は13-6を参照願います。

● 冷温水同時取出運転時での冷温水温度制御

RUA-SFA15003HW～25003HWはシングルサーキットユニットのため、冷温水同時取出運転時は、冷却能力と加熱能力の容量段数が等しくなります。一方、RUA-SFA30003HW～50003HW(2サーキットユニット)は、各サーキットで異なった運転モードを行なうことが可能となる為、負荷要求に対してより細かな制御が可能となります。

(1) RUA-SFA15003HW～25003HW（シングルサーキットユニット）の場合

冷温水同時運転時の負荷変動に対しては、冷却専用又は加熱専用運転モードと冷温水同時取出運転モードとの交互運転でこれに対応します。

以下に各負荷バランスでの制御概要を示します。

a. 冷却負荷>加熱負荷の場合

冷温水同時取出運転モードと、冷却専用運転モードとの交互運転となります。

運転モードの切換は、冷温水入出口温度や、ユニット運転状態をマイコンにて検知し、それらのデータをもとに自動的に行ないます。図2-aに運転パターン例を示します。

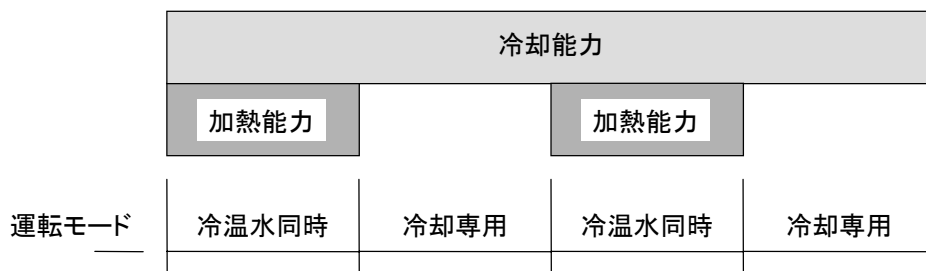


図5-a 冷却負荷>加熱負荷の場合の運転パターン例



b. 冷却負荷<加熱負荷の場合

冷温水同時取出運転モードと、加熱専用運転モードとの交互運転となります。

運転モードの切換は、冷温水入出口温度や、ユニット運転状態をマイコンにて検知し、それらのデータをもとに自動的に行ないます。図5-bに運転パターン例を示します。

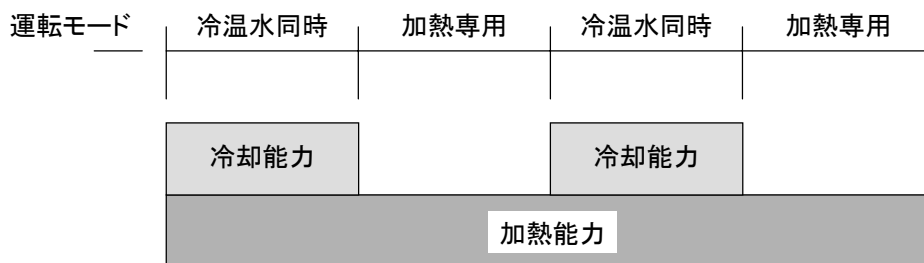


図5-b 冷却負荷<加熱負荷の場合の運転パターン例

c. 冷却負荷=加熱負荷の場合

冷温水同時取出モードにて運転を継続します。

冷却と加熱負荷のバランスが崩れた場合は、それぞれの負荷要求の大小により、図5-a又は、図5-bの運転に自動的に切り換わります。

(2) RUA-SFA30003HW～50003HW(2サーキットユニット)の場合

上記、シングルサーキットと同様に冷却・加熱負荷要求により各サーキットごとに冷却専用又は加熱専用運転モードと冷温水同時運転モードとの交互運転で対応します。

各サーキットごとに最適なモードを選択し、運転を行ないますのでシングルサーキットに比較し、より細かな水温制御が可能になります。

(各サーキットは、負荷に応じて異なった運転モードで運転を行なうことができます。)

冷却および加熱負荷要求ステップは、それぞれ0～4までの4段階となります。

また、モード変更及び圧縮機容量制御のアップ・ダウンは、冷温水出口温度と設定値との偏差を計算し、その値の大小により自動的に決定しています。

夏場で、冷温水同時運転を行っている場合、暖房負荷が少なくなると、温水側のポンプの動力により温水温度が上昇し、チラーの溶栓が溶け冷媒漏れが発生する恐れがあります。このような場合が考えられる時は、冷却専用運転に切り替えるか、恒温制御の場合は、温水負荷側のエアサイドで排熱する等、排熱の為の制御が必要となります。

● サーモコントロール

RUA-SFA15003HW～25003HW

RUA-SFA15003HW, 18003HW, 21203HW, 25003HW のサーモコントロールは、1台の圧縮機と圧縮機に設けられたアンロード機構、及び冷媒回路のモード切り替え(冷却専用運転・加熱専用運転・冷温水同時運転)を自動運転することにより、チラーの出口水温コントロールを行います。

出口水温コントロールは、冷温水入口水温および冷温水出口水温を感知し、それぞれの水温から、圧縮機運転段数・容量制御・運転モードを決定します。

下記は、通常のサーモ動作です。圧縮機最低運転時間、最低停止時間がありますので、負荷変動が激しい場合を除きます。



<冷却運転要求段数>

冷却運転要求減段温度 = 設定温度 - (冷水入口水温 - 冷水出口水温) / 運転段数 × 0.2

冷却運転要求増段温度 = 設定温度 + (冷水入口水温 - 冷水出口水温) / 運転段数 × 2.5

ただし、(冷水入口水温 - 冷水出口水温) / 運転段数 が 3.0 以下の場合は、3.0 とする。

<加熱運転要求段数>

加熱運転要求減段温度 = 設定温度 + (温水出口水温 - 温水入口水温) / 運転段数 × 0.2

加熱運転要求増段温度 = 設定温度 - (温水出口水温 - 温水入口水温) / 運転段数 × 2.5

ただし、(温水出口水温 - 温水入口水温) / 運転段数 が 3.0 以下の場合は、3.0 とする。

→ 設定温度 = 冷水出口水温設定温度 (5～15℃変更可能)

→ 設定温度 = 加熱出口水温設定温度 (35～55℃変更可能)

例) 冷却設定温度が7℃で、冷却運転段数2段時に冷水入口水温12℃、冷水出口水温7℃。加熱設定温度が45℃で、加熱運転段数2段時に温水入口水温40℃、温水出口水温45℃の場合。

$(12.0 - 7.0) / 2 = 2.5$ より、3.0以下の為3.0とする。

冷却運転要求減段温度 = $7.0 - 3.0 \times 0.2 = 6.4^\circ\text{C}$

冷却運転要求増段温度 = $7.0 + 3.0 \times 2.5 = 14.5^\circ\text{C}$

$(45.0 - 40.0) / 2 = 2.5$ より、3.0以下の為3.0とする。

加熱運転要求減段温度 = $45.0 + 3.0 \times 0.2 = 45.6^\circ\text{C}$

加熱運転要求増段温度 = $45.0 - 3.0 \times 2.5 = 37.5^\circ\text{C}$

上記冷水及び温水温度により、冷却要求段数及び加熱要求段数の増段及び減段を行います。

なお、冷却要求段数と加熱要求段数による運転モードは、別表を参照ください。

また、保有水量が多い場合には、上式の減段係数=0.2及び増段係数=2.5を変更することもできます。ただし、保有水量が少ない、または負荷変動が激しい場合は、ユニットのモード切り替えまたは圧縮機の発停頻度が頻繁になり、故障を起こす可能性がありますので、避けてください。

<冷却要求段数と加熱要求段数による運転モード>

冷却要求段数		加熱要求段数		運転モード状態	
%	段数	%	段数	運転モード	圧縮機容量%
0	0	0	0	冷却	0
70	1	0	0	冷却	70
100	2	0	0	冷却	100
0	0	70	1	加熱	70
70	1	70	1	冷温水同時	70
100	2	70	1	冷温水同時	100
0	0	100	2	加熱	100
70	1	100	2	冷温水同時	100
100	2	100	2	冷温水同時	100

注1. サーモコントロールにおいて、容量段数増段は最低10分間を要します。又、容量段数減段は最低3分間を要します。

注2. 冷水アラート 冷水出口温度3℃以下の場合には、圧縮機を緊急停止させます。(復帰温度5℃)

注3. 温水アラート 温水出口温度が加熱設定温度+5℃以上の場合には、圧縮機を緊急停止させます。(復帰温度=加熱設定温度)

注4. 冷却専用モードの場合は、加熱要求段数は0になります。又、加熱専用モードの場合は、冷却要求段数は0になります。



RUA-SFA30003HW～50003HW

RUA-SFA30003HW, 35503HW, 42503HW, 50003HWのサーモコントロールは、2台の圧縮機およびそれぞれの圧縮機に設けられたアンロード機構、及び2つの冷媒回路が個別に切り替えが行えることのできる3つの運転モード（冷却専用運転・加熱専用運転・冷温水同時運転）の組み合わせを自動運転することにより、チラーの出口水温コントロールを行います。

出口水温コントロールは、冷温水入口水温および冷温水出口水温を感知し、それぞれの水温から、圧縮機運転段数・容量制御・運転モードを決定します。

下記は、通常のサーモ動作です。圧縮機最低運転時間、最低停止時間がありますので、負荷変動が激しい場合を除きます。

<冷却運転要求段数>

冷却運転要求減段温度＝設定温度－（冷水入口水温－冷水出口水温）／運転段数×0.2

冷却運転要求増段温度＝設定温度＋（冷水入口水温－冷水出口水温）／運転段数×2.5

ただし、（冷水入口水温－冷水出口水温）／運転段数が1.5以下の場合は、1.5とする。

<加熱運転要求段数>

加熱運転要求減段温度＝設定温度＋（温水出口水温－温水入口水温）／運転段数×0.2

加熱運転要求増段温度＝設定温度－（温水出口水温－温水入口水温）／運転段数×2.5

ただし、（温水出口水温－温水入口水温）／運転段数が1.5以下の場合は、1.5とする。

→設定温度＝冷水出口水温設定温度（5～15℃変更可能）

→設定温度＝加熱出口水温設定温度（35～55℃変更可能）

例）冷却設定温度が7℃で、冷却運転段数3段時に冷水入口水温10℃、冷水出口水温7℃。加熱設定温度が45℃で、加熱運転段数2段時に温水入口水温42.5℃、温水出口水温45℃の場合。

$(10.0 - 7.0) / 3 = 1.0$ より、1.5以下のため1.5とする。

冷却運転要求減段温度＝ $7.0 - 1.5 \times 0.2 = 6.7^\circ\text{C}$

冷却運転要求増段温度＝ $7.0 + 1.5 \times 2.5 = 10.75^\circ\text{C}$

$(42.5 - 45.0) / 2 = 1.25$ より、1.5以下のため1.5とする。

加熱運転要求減段温度＝ $45.0 + 1.5 \times 0.2 = 45.3^\circ\text{C}$

加熱運転要求増段温度＝ $45.0 - 1.5 \times 2.5 = 41.25^\circ\text{C}$

上記冷水及び温水温度により、冷却要求段数及び加熱要求段数の増段及び減段を行います。

なお、冷却要求段数と加熱要求段数による運転モードは、別表を参照ください。

また、保有水量が多い場合には、上式の減段係数=0.2及び増段係数=2.5を変更することもできます。ただし、保有水量が少ない、または負荷変動が激しい場合は、ユニットのモード切り替えまたは圧縮機の発停頻度が頻繁になり、故障を起こす可能性がありますので、避けてください。



<冷却要求段数と加熱要求段数による運転モード>

冷却要求段数		加熱要求段数		N01圧縮機		N02圧縮機	
%	段数	%	段数	運転モード	圧縮機容量%	運転モード	圧縮機容量%
0	0	0	0	冷却	0	冷却	0
35	1	0	0	冷却	70	冷却	0
50	2	0	0	冷却	100	冷却	0
85	3	0	0	冷却	100	冷却	70
100	4	0	0	冷却	100	冷却	100
0	0	35	1	加熱	70	加熱	0
35	1	35	1	冷温水同時	0	冷温水同時	70
50	2	35	1	冷却	70	冷温水同時	70
85	3	35	1	冷却	100	冷温水同時	70
100	4	35	1	冷却	100	冷温水同時	100
0	0	50	2	加熱	100	加熱	0
35	1	50	2	加熱	70	冷温水同時	70
50	2	50	2	冷温水同時	70	冷温水同時	70
85	3	50	2	冷却	70	冷温水同時	100
100	4	50	2	冷却	100	冷温水同時	100
0	0	85	3	加熱	100	加熱	70
35	1	85	3	加熱	100	冷温水同時	70
50	2	85	3	加熱	70	冷温水同時	100
85	3	85	3	冷温水同時	70	冷温水同時	100
100	4	85	3	冷温水同時	100	冷温水同時	100
0	0	100	4	加熱	100	加熱	100
35	1	100	4	加熱	100	冷温水同時	100
50	2	100	4	加熱	100	冷温水同時	100
85	3	100	4	冷温水同時	100	冷温水同時	100
100	4	100	4	冷温水同時	100	冷温水同時	100

注1. 通常サーモコントロールにおいて、容量段数増段は最低10分間を要します。又、容量段数減段は最低3分間を要します。

注2. 冷水アラート 冷水出口温度3℃以下の場合には、圧縮機を緊急停止させます。(復帰温度5℃)

注3. 温水アラート 温水出口温度が加熱設定温度+5℃以上の場合には、圧縮機を緊急停止させます。(復帰温度=加熱設定温度)

注4. 圧縮機は、運転時間によりローテーションを行います。ローテーションを行った場合は、上記表の運転状態が、N01とN02で逆転した動作になります。

注5. 冷却専用モードの場合は、加熱要求段数は0になります。又、加熱専用モードの場合は、冷却要求段数は0になります。

Ⅱ. 異電圧仕様

仕様表

空冷式冷温水同時取出スクリーチャー 50～160馬力



異電圧仕様

50/60Hz

1. 仕様表

RUA-SFA15003HWV-A/B, SFA18003HWV-A/B
SFA21203HWV-A/B, SFA25003HWV-A/B

相当馬力			50	60	70	80	
型番			RUA-SFA15003HWV-A/B	18003HWV-A/B	21203HWV-A/B	25003HWV-A/B	
性能 [注1]	専用運転	冷却能力	kW	150	180	212	250
		加熱能力	kW	170	212	250	280
		標準流量	L/min	冷水 430 温水 487	冷水 516 温水 608	冷水 608 温水 717	冷水 717 温水 803
		水圧損失	kPa	冷水 16 温水 20	冷水 21 温水 28	冷水 25 温水 34	冷水 29 温水 36
	冷温水同時運転	冷却能力	kW	154	183	214	255
		加熱能力	kW	202	241	285	344
		標準流量	L/min	冷水 441 温水 579	冷水 524 温水 691	冷水 614 温水 817	冷水 731 温水 986
	水圧損失	kPa	冷水 17 温水 28	冷水 21 温水 36	冷水 25 温水 44	冷水 31 温水 54	
外形寸法	高さ	mm	2,215	2,215	2,215	2,215	
	幅	mm	3,100	3,600	3,850	4,400	
	奥行	mm	2,000	2,000	2,000	2,000	
製品質量	kg	2,930	3,170	3,360	3,690		
運転質量	kg	3,090	3,350	3,580	3,950		
外装色 (マンセル記号)	ブロンズソルト (5Y5.9/0.8)						
電源	400V-3φ-50/60Hz						
電気特性 [注1]	冷却専用運転	入力	kW	55.4/53.8	66.4/65.5	78.4/77.5	92.4/92.2
		電流	A	99.3/96.4	117/115	137/133	164/162
		力率	%	80/81	82/82	82/84	82/82
	加熱専用運転	入力	kW	51.9/50.3	65.1/60.7	73.6/72.6	89.4/87.2
		電流	A	92.3/89.5	109/107	130/126	150/148
		力率	%	81/81	86/82	82/83	86/85
	冷温水同時運転	入力	kW	48.1	58.1	71	88.3
		電流	A	84	100	123	149
		力率	%	82.8	83.7	83.4	85.5
	始動電流	A	272/251	307/301	388/336	402/428	
圧縮機	形式	半密閉スクリーチャー式圧縮機					
	型番 × 台数	06NA*174/06NA*146 × 1 06NA*209/06NA*174 × 1 06NA*250/06NA*209 × 1 06NA*300/06NA*250 × 1					
	電動機出力 (極数)	kW	37.5 (2P)	45 (2P)	52.5 (2P)	60 (2P)	
	冷凍機油	種別	エステル系油				
	充填量	L	19	19	19	19	
始動方式	スター・デルタ始動						
冷媒・充填量	kg	HFC134a・60	HFC134a・72	HFC134a・78	HFC134a・84		
容量制御	%	100-70-0	100-70-0	100-70-0	100-70-0		
冷媒制御方式	電子膨張弁						
除霜方式	蒸発温度感知方式 (マイコン制御)						
冷温水温度調節器	マイコンコントローラによる出口水温感知, 出口温度 (冷却5~15℃, 加熱35~55℃)						
アキュムレータヒータ	W	38 × 2	38 × 2	38 × 2	38 × 2		
オイルセパレータヒータ	W	60	60	60	60		
クーラヒータ	W	200 × 2	200 × 2	200 × 2	200 × 2		
送風装置	形式 × 台数	プロペラ式 × 4 プロペラ式 × 5 プロペラ式 × 5 プロペラ式 × 6					
	定格風量	m ³ /min	1,044	1,305	1,339	1,607	
	駆動方式	直結駆動					
	電動機出力 (極数)	0.9 (8P) / 0.75 (10P)					
保護装置	高圧スイッチ、圧縮機オーバーロード、ファンモータ過熱防止サーモ、安全弁(SFA15002HWVは除く)、溶栓、オイルレベルスイッチ、アキュムレータヒータ、クーラヒータ、オイルセパレータヒータ、逆相防止リレー、マイコンコントローラ (低圧保護、凍結防止、高温水防止、低水量、圧縮機モータ過熱防止、吐出温度、油圧保護、サーミスタ異常)						
運転操作	冷/暖/冷温水同時, 運転/停止 (リセット) スイッチ付						
空気側熱交換器	銅チューブアルミプレートフィンコイル						
水側熱交換器	シェルアンドチューブ式						
断熱材	塩化ビニールスポンジシート						
配管	冷温水出入口	PT 80A メネジ	PT 80A メネジ	100A JIS10K フランジ	100A JIS10K フランジ		
	ドレン口	PT 40A メネジ	PT 40A メネジ	PT 40A メネジ	PT 40A メネジ		
水熱交換器水側容積 (冷水側)	L	80	90	110	130		
水熱交換器水側容積 (温水側)	L	80	90	110	130		
系内最小保有水量 (冷水側)	L	冷温水流量 (L/min) × 3 (min) 以上					
系内最小保有水量 (温水側)	L	冷温水流量 (L/min) × 3 (min) 以上					
水側制限圧力	MPa	1.0	1.0	1.0	1.0		
騒音値	スイッチボックス側	dB (A)	64.0	65.0	65.0	66.0	
	空気熱交換器側	dB (A)	71.0	72.0	73.0	74.0	
	水配管側	dB (A)	63.0	64.0	64.0	65.0	
法定冷凍トン	トン	17.0/16.9	20.5/20.6	24.4/24.7	29.6/29.5		
高圧ガス手続区分	不要 製造届 製造届 製造届						

注1. 性能、電気特性は下記条件で運転した場合の値です。

冷却 (冷水入口温度12℃、冷水出口温度7℃、室外吸込空気温度35℃CDB)

加熱 (温水入口温度40℃、温水出口温度45℃、室外吸込空気温度7℃CDB、6℃WB)

冷温水同時 (温水入口温度40℃、温水出口温度45℃、冷水入口温度12℃、冷水出口温度7℃)

注2. 騒音値は上記1.の試験条件で測定したものでユニット面1m、高さ1.5mの値です。実際の据付状態では、周囲の影響を受け、この値より大きくなります。

注3. ()内の運転時間には、制限があります。

仕様表

空冷式冷温水同時取出スクリーチャー 50～160馬力



異電圧仕様

50/60Hz

RUA-SFA30003HWV-A/B, SFA35503HWV-A/B
SFA42503HWV-A/B, SFA50003HWV-A/B

相当馬力			100	120	140	160	
型番			RUA-SFA 30003HWV-A/B	35503HWV-A/B	42503HWV-A/B	50003HWV-A/B	
性能 [注1]	専用運転	冷却能力	kW	300	355	425	500
		加熱能力	kW	355	425	500	560
		標準流量	L/min	冷水 860 温水 1,018	冷水 1,018 温水 1,218	冷水 1,218 温水 1,433	冷水 1,433 温水 1,605
	冷温水同時運転	水圧損失	kPa	冷水 22 温水 30	冷水 25 温水 35	冷水 39 温水 53	冷水 42 温水 52
		冷却能力	kW	309	368	429	511
		加熱能力	kW	405	483	570	687
外形寸法	高さ	mm	2,240	2,240	2,240	2,240	
	幅	mm	5,500	6,500	7,000	8,100	
	奥行	mm	2,000	2,000	2,000	2,000	
製品質量	kg	5,820	6,280	6,750	7,320		
運転質量	kg	6,120	6,630	7,160	7,800		
外装色 (マンセル記号)	ブロンズソルト (5Y5.9/0.8)						
電源	400V-3φ-50/60Hz						
電気特性 [注1]	冷却専用運転	入力	kW	111/108	133/131	157/155	185/184
		電流	A	199/193	235/230	275/266	327/323
		力率	%	80/81	82/82	82/84	82/82
	加熱専用運転	入力	kW	104/101	130/121	147/145	179/174
		電流	A	185/179	218/213	259/251	299/295
		力率	%	81/81	86/82	82/83	86/85
	冷温水同時運転	入力	kW	95.7	116	141	175
		電流	A	167	200	245	297
		力率	%	82.7	83.7	83.4	85.4
始動電流	A	372/348	425/416	526/469	566/590		
圧縮機	形式	半密閉スクリーチャー式圧縮機					
	型番 × 台数	06NA*174/06NA*146 × 2 06NA*209/06NA*174 × 2 06NA*250/06NA*209 × 2 06NA*300/06NA*250 × 2					
	電動機出力 (極数)	kW	37.5 (2P) × 2	45 (2P) × 2	52.5 (2P) × 2	60 (2P) × 2	
	冷凍機油	種別	エステル系油				
	充填量	L	19 × 2	19 × 2	19 × 2	19 × 2	
始動方式	スター・デルタ始動						
冷媒・充填量	kg	HFC134a・60 × 2	HFC134a・72 × 2	HFC134a・78 × 2	HFC134a・84 × 2		
容量制御	%	100-85-(73)-50-35-(23)-0	100-85-(73)-50-35-(23)-0	100-85-(73)-50-35-(23)-0	100-85-(73)-50-35-(23)-0		
冷媒制御方式	電子膨張弁						
除霜方式	蒸発温度感知方式 (マイコン制御)						
冷温水温度調節器	マイコンコントローラによる出口水温感知, 出口温度 (冷5~15℃、暖35~55℃)						
アキュムレータヒータ	W	38 × 4	38 × 4	38 × 4	38 × 4		
オイルセパレータヒータ	W	60 × 2	60 × 2	60 × 2	60 × 2		
クーラヒータ	W	200 × 4	200 × 4	200 × 4	200 × 4		
送風装置	形式 × 台数	プロベラ式 × 8 プロベラ式 × 10 プロベラ式 × 10 プロベラ式 × 12					
	定格風量	m ³ /min	2,088	2,610	2,678	3,214	
	駆動方式	直結駆動					
電動機出力 (極数)	kW	0.9 (8P) / 0.75 (10P)					
保護装置	高圧スイッチ、圧縮機オーバーロード、ファンモータ過熱防止サーモ、安全弁(SFA30002HWVは除く)、溶栓、オイルレベルスイッチ、アキュムレータヒータ、クーラヒータ、オイルセパレータヒータ、逆相防止リレー、マイコンコントローラ (低圧保護、凍結防止、高温水防止、低水量、圧縮機モータ過熱防止、吐出温度、油圧保護、サーミスタ異常)						
運転操作	冷/暖/冷温水同時, 運転/停止 (リセット) スイッチ付						
空気側熱交換器	銅チューブアルミプレートフィンコイル						
水側熱交換器	シェルアンドチューブ式						
断熱材	塩化ビニールスポンジシート						
配管	冷温水出入口	125A JIS10K フランジ 125A JIS10K フランジ 125A JIS10K フランジ 150A JIS10K フランジ					
	ドレン口	PT 40A メネジ × 2 PT 40A メネジ × 2 PT 1-1/2 メネジ × 2 PT 40A メネジ × 2					
水熱交換器水側容積 (冷水側)	L	150	175	205	240		
水熱交換器水側容積 (温水側)	L	150	175	205	240		
系内最小保有水量 (冷水側)	L	冷温水流量 (L/min) × 3 (min) 以上					
系内最小保有水量 (温水側)	L	冷温水流量 (L/min) × 3 (min) 以上					
水側制限圧力	MPa	1.0	1.0	1.0	1.0		
騒音値	スイッチボックス側	dB (A)	67.0	68.0	68.0	69.0	
	空気熱交換器側	dB (A)	74.0	75.0	76.0	77.0	
	水配管側	dB (A)	66.0	67.0	67.0	68.0	
法定冷凍トン	トン	34.0/33.8	41.0/41.2	48.8/49.4	59.2/59.0		
高圧ガス手続区分	製造届 製造届 製造届 許可申請						

注1. 性能、電気特性は下記条件で運転した場合の値です。

冷却 (冷水入口温度12℃、冷水出口温度7℃、室外吸込空気温度35℃CDB)

加熱 (温水入口温度40℃、温水出口温度45℃、室外吸込空気温度7℃CDB、6℃WB)

冷温水同時 (温水入口温度40℃、温水出口温度45℃、冷水入口温度12℃、冷水出口温度7℃)

注2. 騒音値は上記1.の試験条件で測定したものでユニット面1m、高さ1.5mの値です。実際の据付状態では、周囲の影響を受け、この値より大きくなります。

注3. ()内の運転時間には、制限があります。

2. 電気配線仕様



異電圧仕様

標準仕様に記載してあります注意点を必ずお読みください。

項目		機種 RUA-SFA	15003HWV-A/B	18003HWV-A/B	21203HWV-A/B	25003HWV-A/B
仕様	ユニット電源		400V-3-50/60Hz (50Hz,60Hzは別製品です。)			
	送風機電動機		ユニット電源と同じ			
	制御回路		200V-50/60Hz, 24V-50/60Hz			
	圧縮機電動機出力	kW	37.5	45	53	60
	送風機電動機出力	kW	0.9×4/0.75×4	0.9×5/0.75×5		0.9×6/0.75×6
冷却運転特性	ユニット入力	kW	55.4/53.8	66.4/65.5	78.4/77.5	92.4/92.2
	ユニット電流	A	99.3/96.4	117/115	137/133	164/162
	ユニット力率	%	80/81	82/82	82/84	82/82
	ユニット始動電流	A	272/251	307/301	388/336	402/428
加熱運転特性	ユニット入力	kW	51.9/50.3	65.1/60.7	73.6/72.6	89.4/87.2
	ユニット電流	A	92.3/89.5	109/107	130/126	150/148
	ユニット力率	%	81/81	86/82	82/83	86/85
	ユニット始動電流	A	272/251	307/301	388/336	402/428
電源配線仕様	電源電線太さ	mm ²	60/60	100/100	100/100	150/150
	引込電線管太さ	mm	51/51	63/63	63/63	75/75
	アース線太さ	mm ²	8/8	14/8	14/8	22/22
	電源ヒューズ容量	A	150/150	200/150	200/200	250/250
	電源スイッチ容量	A	200/200	200/200	200/200	300/300
	制御(渡り)線太さ	mm ²	0.75	0.75	0.75	0.75
	電源トランス容量	kVA	99	116	136	162

項目		機種 RUA-SFA	30003HWV-A/B	35503HWV-A/B	42503HWV-A/B	50003HWV-A/B
仕様	ユニット電源		400V-3-50/60Hz (50Hz,60Hzは別製品です。)			
	送風機電動機		ユニット電源と同じ			
	制御回路		200V-50/60Hz, 24V-50/60Hz			
	圧縮機電動機出力	kW	37.5 × 2	45 × 2	53 × 2	60 × 2
	送風機電動機出力	kW	0.9×8/0.75×8	0.9×10/0.75×10		0.9×12/0.75×12
冷却運転特性	ユニット入力	kW	111/108	133/131	157/155	185/184
	ユニット電流	A	199/193	235/230	275/266	327/323
	ユニット力率	%	80/80	82/82	82/84	82/82
	ユニット始動電流	A	372/348	425/416	526/469	566/590
加熱運転特性	ユニット入力	kW	104/101	130/121	147/145	179/174
	ユニット電流	A	185/179	218/213	259/251	299/295
	ユニット力率	%	81/81	86/82	82/83	86/85
	ユニット始動電流	A	372/348	425/416	526/469	566/590
電源配線仕様	電源電線太さ	mm ²	200/150	250/250	325/250	150x2/150x2
	引込電線管太さ	mm	75/75	82/82	92/82	75x2/75x2
	アース線太さ	mm ²	22/22	22/22	22/22	38/38
	電源ヒューズ容量	A	300/300	400/300	400/400	500/500
	電源スイッチ容量	A	300/300	400/300	400/400	600/600
	制御(渡り)線太さ	mm ²	0.75	0.75	0.75	0.75
	電源トランス容量	kVA	197	233	272	324

- [注] ・電源トランス容量は上記の表の値以上のものを選定してください。
 ・電源電線の太さは、金属電線管で同一管内に収める電線(IV電線)が3本以下、こう長20m以上、電圧降下2%の場合を示します。
 ・ヒューズ容量は、B種ヒューズを示します。

Ⅲ. 平成16年版 公共建築工事標準仕様

1. 対応仕様一覧



平成16年版 公共建築工事標準仕様

項目	公共建築工事標準仕様 (平成16年版)	東芝キャリア 標準仕様	東芝キャリア 公共建築工事標準仕様
1.3.2 空気熱源 ヒートポンプ ユニット 1.3.2.1 一般事項	(1) 本項は、圧縮機用電動機の合計定格出力11kWを超える空気熱源ヒートポンプユニットに適用する。なお、5.5kW以上11kW以下のものは制御盤のみ適用し、その他は、製造者の標準仕様とする。 (2) 空気熱源ヒートポンプユニットは、「高圧ガス保安法」及び「冷凍保安規則」(昭和41年通商産業省令51号)並びに「冷凍保安規則関係基準」の定めるところによる。	(1) 全機種、圧縮機用電動機の合計定各出力は11kW以上。 (2) 仕様通りの法規、基準により製作している。	同左
1.3.2.2 構成	圧縮機、電動機、動力伝達装置、空気熱源蒸発器兼空冷式凝縮器、加熱器兼冷却器、冷暖房切替弁、安全装置、制御盤及び付属品からなるものとする。	仕様通り製作している。	同左
1.3.2.3 圧縮機	全密閉式又は半密閉式とする。また、容量制御は、吸入ガスの圧力若しくは温度又は冷水温度による自動制御とし、軽負荷起動装置を兼ね備えたものとする。 スクリーチャー圧縮機 往復動圧縮機の当該事項によるほか、次による。 (イ) 圧縮機本体は、鋳鉄製とし、内部に回転圧縮するねじれたロータを有し、分解及び内部点検ができる構造とする。 (ロ) 容量制御は、自動により作動する容量制御弁により低負荷まで制御できるものとし、軽負荷起動装置を兼ね備えたものとする。	・仕様通り作成している(スクリーチャー圧縮機) ・圧縮機は半密閉式としている。 ・容量制御は冷水温度による。 ・ ・圧縮機は鋳鉄製、ツインロータを有するスクリーチャー式としている。 ・容量制御は冷温水出口温度を感知してマイコンによる自動制御としている。また、軽負荷起動装置を備えている。	同左
1.3.2.4 電動機	製造者標準品とする。	・圧縮機用電動機は、三相かご形誘導電動機を使用していてスターデルタ始動方式としている。送風機用電動機は、三相誘導電動機を使用していて、全て11kW未満であり、直入始動としている。	同左
1.3.2.5 動力伝達装置	圧縮機の動力伝達装置は、電動機直結形とし、空冷式凝縮器用送風機の動力伝達装置は電動機直結形又はベルト駆動形(ベルトカバー付又はケーシング付)とする。	・圧縮機の電動機は内蔵としている。 ・空気熱源蒸発器兼空冷式凝縮器の送風機は、電動機直結形としている。	同左



平成 16 年版 公共建築工事標準仕様

項目	公共建築工事標準仕様 (平成16年版)	東芝キヤリア 標準仕様	東芝キヤリア 公共建築工事標準仕様						
1.3.2.6 空気熱源蒸発器兼空冷式凝縮器	<p>形式及び構造は次による。</p> <p>(ハ) 空冷式凝縮器は、フィン付きコイル、送風機、電動機及びケーシングからなり、コイルの材質は、JIS H 3300 (銅及び銅合金継目無管) のC 1020、C 1201又はC 1220とし、フィンの材質は、JIS H 4000 (アルミニウム及びアルミニウム合金の板及び条)に規定するAL成分99%以上のものとする。</p> <p>フィンは、アクリル系樹脂被膜等による耐食表面処理を行う。なお、フィンに損傷のおそれのないような適当な防護処置を施す。</p> <p>ケーシングは、鋼板製又はガラス繊維強化ポリエステル樹脂製で補強を施したものとする。なお、鋼板製の場合は、鋼板の板厚を表3.1.5 によるものとし、アクリル樹脂塗装、エポキシ樹脂塗装又はポリエステル樹脂塗装の防錆処理を行なう。</p> <p>表3.1.5 空冷式凝縮器鋼板製ケーシングの板厚(単位mm)</p> <table border="1"> <thead> <tr> <th>圧縮機の合計出力</th> <th>板厚</th> </tr> </thead> <tbody> <tr> <td>37 kW 未 満</td> <td>1.0 以上</td> </tr> <tr> <td>37 kW 以 上</td> <td>1.2 以上</td> </tr> </tbody> </table> <p>冬期に結霜が発生した場合に自動的に霜を除去する装置を備えたものとする。</p>	圧縮機の合計出力	板厚	37 kW 未 満	1.0 以上	37 kW 以 上	1.2 以上	<ul style="list-style-type: none"> 空冷式凝縮器としている。 フィン付きコイル、送風機及び電動機、及びケーシングからなっている。 コイル材質は、JIS H 3300 銅管のC 1220とし、フィンの材質は、JIS H 4000 アルミ系のA1050P (AL成分99%以上) を使用している。 フィンの防護処置は施していない。 フィンの耐食表面処理は施していない。 ケーシングはフレーム構造とし、JIS G3302 SGCC(溶融亜鉛メッキ鋼板)を使用し、ポリエステル樹脂焼付塗装を施し、防錆処理を行っている。 鋼板の板厚は仕様通りとしている。 冬期に結霜が発生した時は、マイコンにより自動的に霜を除去する逆サイクル方式を備えている。 	<ul style="list-style-type: none"> 防護網を設ける。 フィンはアクリル系樹脂被膜による耐食表面処理を行なう。 その他、同左とする。
圧縮機の合計出力	板厚								
37 kW 未 満	1.0 以上								
37 kW 以 上	1.2 以上								
1.3.2.7 加熱器兼冷却器	<p>形式及び構造は次による。</p> <p>(イ) 水冷式円筒多管形凝縮器は、胴体を鋼板製溶接加工又は鋼管製、端部水室を鋳鉄製又は鋼板製溶接加工とし、管の掃除ができる構造とする。管は、JIS H 3300 (銅及び銅合金継目無管) のC 1020、C 1201又はC 1220による鋼管又はひれ付き鋼管とする。胴内部はさびを除去し、端部水室内部はエポキシ樹脂塗装又はアクリル樹脂塗装等の防錆処理を施す。</p>	<ul style="list-style-type: none"> 加熱器兼冷却器は円筒多管形としている。 胴体は鋼管を使用し、管はJIS H 3300 銅管のC 1220を使用している。 	同左						
1.3.2.8 冷暖房切替弁	<p>電動、ガス圧により作動する四方弁とし、確実に冷媒ガス管路の切替えを行なえるもので、漏れのない構造とする。</p>	<ul style="list-style-type: none"> 複数の電磁弁の作動により、確実に冷媒ガス管路の切替えを行い、漏れのない構造としている。 	同左						
1.3.2.9 安全装置	<p>次の保護機能を備える。</p> <p>(イ) 凝縮圧力の過上昇のとき、また、蒸発圧力の過低下(全密閉圧縮機使用の場合を除く。)のとき作動する圧力保護制御機能</p> <p>(ロ) 冷水及び冷却水の過度の減少又は断水のとき作動する断水保護制御機能</p> <p>(ハ) 冷水の過冷却により作動する保護制御機能</p> <p>(ニ) 強制潤滑装置を有する圧縮機の油圧の低下により作動する油圧保護制御機能(圧縮機の油圧が0.1MPaを超える場合)</p> <p>(ホ) 圧縮機用電動機の過熱により作動する保護機能又は圧縮機の吐出ガスの過熱により作動する保護制御機能(開放形圧縮機の場合を除く。)</p>	<p>(イ) 高圧圧カススイッチおよび、蒸発圧力過低下防止のための保護機能(マイコン制御)を備えている。</p> <p>(ロ) インターロック接続用端子有。</p> <p>(ハ) 凍結防止のための保護機能(マイコン制御)を備えている。</p> <p>(ニ) 油圧低下防止のための保護機能(マイコン制御)を備えている。</p> <p>(ホ) 圧縮機用電動機の過熱防止と吐出ガス過熱防止のための保護機能(マイコン制御)を備えている。</p>	同左						
1.3.2.10 冷媒	特記による。	JIS K 1560 テトラフルオロエタン (HFC-134a)としている。	同左						
1.3.2.11 保温保冷	製造者の標準仕様とする。	塩化ビニルシートを使用している。	同左						



平成 16 年版 公共建築工事標準仕様

項目	公共建築工事標準仕様 (平成16年版)	東芝キヤリア 標準仕様	東芝キヤリア 公共建築工事標準仕様																										
1.3.2.12 塗装	製造者の標準仕様とする。	フレーム及び制御盤ケーシングはポリエステル樹脂焼付塗装を施している。	同左																										
1.3.2.13 制御盤	<p>第2編1.2.2(制御及び操作盤)による。</p> <p>1.2.2.1 制御及び操作盤 機器に付属される制御及び操作盤は、電気事業法、「電気設備に関する技術基準を定める省令」(平成9年通商産業省令第52号)及び電気用品安全法に定めるところによるものとし、製造者の標準仕様とする。ただし、各編で指定された機器及び特記により指定された機器は、表2.1.6により次の各項を適用する。なお、この場合は原則として製造者の標準付属盤内に収納する。</p> <p>表2.1.6 制御及び操作盤の構成</p> <table border="1"> <thead> <tr> <th rowspan="2">機材名</th> <th colspan="2">チリングユニット 空気熱源ヒートポンプユニット</th> </tr> <tr> <th colspan="2">適用範囲 圧縮機の電動機出力の合計値</th> </tr> <tr> <th></th> <th>30kWを超えるもの</th> <th>5.5kW以上 30kW以下のもの</th> </tr> </thead> <tbody> <tr> <td>過負荷及び欠相保護装置</td> <td>○</td> <td>○</td> </tr> <tr> <td>電流計</td> <td>○ *1</td> <td></td> </tr> <tr> <td>進相コンデンサー</td> <td>△</td> <td>△</td> </tr> <tr> <td>表示灯等</td> <td>○</td> <td>△</td> </tr> <tr> <td>接点及び端子</td> <td>○</td> <td>○</td> </tr> <tr> <td>運転時間計</td> <td>△</td> <td>△</td> </tr> </tbody> </table> <p>注1. 各機材ごとに○印の項目を適用し、△印の項目の適用は特記による。</p> <p>2. *1 は、圧縮機の電動機出力の合計値が37kW以上の場合に適用する。</p> <p>3. 0.2kW以下の電動機回路及び過電流遮断器の定格電流が15A(配線用遮断器の場合は20A)以下の単相電動機回路には、過負荷及び欠相保護装置を設けなくてもよい。また、1ユニットの装置で電動機自体に有効な保護サーモ等の焼損防止装置がある場合には、欠相保護装置を設けなくてもよい。</p> <p>4. 0.2kW以下の電動機回路及び過電流遮断器の定格電流が15A(配線用遮断器の場合は20A)以下の単相電動機回路には、電流計を設けなくてもよい。</p> <p>5. 0.2kW未満の三相電動機には、進相コンデンサーを設けなくてもよい。また、1ユニットの装置全体で力率が定格出力時0.9以上に確保できる場合は、部分的あるいは全体として省略してもよい。</p> <p>6. 主回路用の電磁接触器は、電動機及び進相コンデンサーが無電圧になるように設ける。また、スターデルタ始動の場合も同様とする。</p> <p>(イ) 過負荷及び欠相保護装置は、電動機ごとに設ける。過負荷及び欠相保護装置とは、過負荷及び欠相による過電流が生じた場合に自動的にこれを阻止し電動機の焼損を防止できるものとする。なお、1ユニットの装置で、ユニットの電源に欠相が生じた場合に自動的にそのユニット全ての電動機を停止することができる場合は、欠相保護装置を電動機毎に設けなくてもよい。</p>	機材名	チリングユニット 空気熱源ヒートポンプユニット		適用範囲 圧縮機の電動機出力の合計値			30kWを超えるもの	5.5kW以上 30kW以下のもの	過負荷及び欠相保護装置	○	○	電流計	○ *1		進相コンデンサー	△	△	表示灯等	○	△	接点及び端子	○	○	運転時間計	△	△	<p>指定された機器については下記による。</p> <p>(イ) 過負荷及び欠相保護装置 ・圧縮機用電動機は、欠相保護装置付のオーバーロードリレーを備え、過負荷及び欠損による過電流を防止できるものとしている。 ・送風機用電動機には、過負荷及び欠相保護装置を設けていない。</p>	<p>指定された機器については下記による。</p> <p>(イ) 過負荷及び欠相保護装置 ・圧縮機用電動機：同左 ・送風機用電動機毎にオーバーロードリレーを設ける。 ※電動機自体に保護サーモによる焼損防止装置があるので欠相保護装置の取付けを省略する。</p>
機材名	チリングユニット 空気熱源ヒートポンプユニット																												
	適用範囲 圧縮機の電動機出力の合計値																												
	30kWを超えるもの	5.5kW以上 30kW以下のもの																											
過負荷及び欠相保護装置	○	○																											
電流計	○ *1																												
進相コンデンサー	△	△																											
表示灯等	○	△																											
接点及び端子	○	○																											
運転時間計	△	△																											



項目	公共建築工事標準仕様 (平成16年版)	東芝キャリア 標準仕様	東芝キャリア 公共建築工事標準仕様																																											
	<p>(ロ) 電流計は、延長目盛電流計（赤指針付き）とし、電動機ごとに設ける。なお、1 ユニットの装置(1ユニットに2台以上の電動機がある場合)の場合は一括で設けてもよい。</p> <p>(ハ) 進相コンデンサーの容量は、200V電動機については電力会社の電気供給規程により選定するものとし、400V及び高压電動機については定格出力時における改善後の力率を0.9以上となるように選定する。</p> <p>(ニ) 表示灯等は、表2.1.7 により設ける。なお、運転及び停止表示灯は電動機ごとに設けるものとし、保護継電器の動作表示は各保護継電器ごとに設ける。</p> <p>表2.1.7 表示灯等</p> <table border="1" data-bbox="331 846 836 1375"> <thead> <tr> <th rowspan="2">機材名</th> <th colspan="2">チリングユニット 空気熱源ヒートポンプユニット</th> </tr> <tr> <th colspan="2">適用範囲</th> </tr> <tr> <th rowspan="2">項目</th> <th colspan="2">圧縮機の電動機出力の合計値</th> </tr> <tr> <th>30kWを超えるもの</th> <th>5.5kW以上 30kW以下のもの</th> </tr> </thead> <tbody> <tr> <td>電源(白色)表示灯</td> <td>○</td> <td></td> </tr> <tr> <td>運転(赤色)及び停止(緑色)表示灯</td> <td>○</td> <td>△</td> </tr> <tr> <td>燃焼表示灯</td> <td></td> <td></td> </tr> <tr> <td>荷電表示灯</td> <td></td> <td></td> </tr> <tr> <td>巻取完了表示灯</td> <td></td> <td></td> </tr> <tr> <td>安全回路表示灯</td> <td></td> <td></td> </tr> <tr> <td>不着火表示灯</td> <td></td> <td></td> </tr> <tr> <td>保護継電器の動作表示</td> <td>○</td> <td>△</td> </tr> <tr> <td>ガス圧異常表示灯 (ガスだきの場合)</td> <td></td> <td></td> </tr> <tr> <td>異常表示灯</td> <td></td> <td></td> </tr> <tr> <td>異常警報ブザー</td> <td></td> <td></td> </tr> </tbody> </table> <p>注 1. 各機材ごとに○印の項目を適用する。 2. 安全回路表示灯とは、温度過熱防止装置又は耐震自動消化装置が作動した場合に消灯するものとする。 3. 1ユニットの装置の場合は、運転表示灯を一括としてもよい。また1 ユニットの装置で異常停止の表示がある場合は、停止表示灯を省略してもよい。 4. 表示灯の色別は、表示灯の種類の表示があれば製造者の標準色としてもよい。 5. 保護継電器の作動が判別できる場合は、保護継電器の動作表示を盤の表面に一括表示としてもよい。</p>	機材名	チリングユニット 空気熱源ヒートポンプユニット		適用範囲		項目	圧縮機の電動機出力の合計値		30kWを超えるもの	5.5kW以上 30kW以下のもの	電源(白色)表示灯	○		運転(赤色)及び停止(緑色)表示灯	○	△	燃焼表示灯			荷電表示灯			巻取完了表示灯			安全回路表示灯			不着火表示灯			保護継電器の動作表示	○	△	ガス圧異常表示灯 (ガスだきの場合)			異常表示灯			異常警報ブザー			<p>(ロ) 電流計 電流計は設けていない。</p> <p>(ハ) 進相コンデンサー 進相コンデンサーは設けていない。</p> <p>(ニ) 表示灯など ・電源表示灯を設けている。 ・ユニット一括で運転表示灯を設けている。 ・停止表示灯は設けていない。 ・保護継電器の動作表示（異常停止の表示） 異常停止の表示灯を設けている。保護継電器の作動はマイコンにより故障の種別の判別ができる。</p>	<p>(ロ) 電流計 圧縮機の電動機出力の合計値が37kW以上であり、仕様通りの電流計を設ける。</p> <p>(ハ) 進相コンデンサー 特記による。 ※特記により設ける場合は、1ユニット装置全体で力率が定格出力時0.9以上になるよう圧縮機用電動機毎に進相コンデンサーを設ける。</p> <p>(ニ) 表示灯など 同左 ※異常停止の表示を設けるので停止表示灯の取付けを省略する。 ※各保護継電器の作動が判断できるので、保護継電器の動作表示は一括表示とする。</p>
機材名	チリングユニット 空気熱源ヒートポンプユニット																																													
	適用範囲																																													
項目	圧縮機の電動機出力の合計値																																													
	30kWを超えるもの	5.5kW以上 30kW以下のもの																																												
電源(白色)表示灯	○																																													
運転(赤色)及び停止(緑色)表示灯	○	△																																												
燃焼表示灯																																														
荷電表示灯																																														
巻取完了表示灯																																														
安全回路表示灯																																														
不着火表示灯																																														
保護継電器の動作表示	○	△																																												
ガス圧異常表示灯 (ガスだきの場合)																																														
異常表示灯																																														
異常警報ブザー																																														



項目	公共建築工事標準仕様 (平成16年版)	東芝キャリア 標準仕様	東芝キャリア 公共建築工事標準仕様																												
	<p>(ホ) 接点及び端子は、表2.1.8により設ける。さらに必要な接点及び端子を設ける場合は、特記による。</p> <p>表2.1.8 接点及び端子</p> <table border="1" data-bbox="331 436 837 1070"> <thead> <tr> <th>機材名</th> <th>チリングユニット 空気熱源ヒートポンプユニット</th> </tr> </thead> <tbody> <tr> <td>接点及び端子項目</td> <td></td> </tr> <tr> <td>インターロック用端子</td> <td>○</td> </tr> <tr> <td>遠方発停用端子</td> <td>○</td> </tr> <tr> <td>ボイラー給水ポンプ発停用接点及び端子</td> <td></td> </tr> <tr> <td>温度調節器用端子</td> <td></td> </tr> <tr> <td>湿度調節器用端子</td> <td></td> </tr> <tr> <td>冷却塔・各ポンプ停止信号用接点及び端子</td> <td></td> </tr> <tr> <td>空気調和機連動用接点及び端子</td> <td></td> </tr> <tr> <td>巻取完了表示用接点及び端子</td> <td></td> </tr> <tr> <td>送風機起動信号用接点及び端子</td> <td></td> </tr> <tr> <td>運転状態表示用接点及び端子</td> <td>○</td> </tr> <tr> <td>故障状態表示用接点及び端子</td> <td>○</td> </tr> <tr> <td>運転時間表示用端子</td> <td>△</td> </tr> </tbody> </table> <p>注 1. 各機材ごとに、○印の項目の接点及び端子を取り付ける。ただし△印の項目の接点及び端子は、特記による。 2. *1 は、送風機別置形の場合に、接点及び端子を取り付ける。</p>	機材名	チリングユニット 空気熱源ヒートポンプユニット	接点及び端子項目		インターロック用端子	○	遠方発停用端子	○	ボイラー給水ポンプ発停用接点及び端子		温度調節器用端子		湿度調節器用端子		冷却塔・各ポンプ停止信号用接点及び端子		空気調和機連動用接点及び端子		巻取完了表示用接点及び端子		送風機起動信号用接点及び端子		運転状態表示用接点及び端子	○	故障状態表示用接点及び端子	○	運転時間表示用端子	△	<p>(ホ) 接点及び端子 ・インターロック用端子はユニットに設けている。(ポンプ用) ・遠方発停用端子はユニットに設けている。 ・運転状態表示用接点及び端子を設けている。 ・故障状態表示用接点及び端子を設けている。</p>	<p>(ホ) 接点及び端子 同左</p>
機材名	チリングユニット 空気熱源ヒートポンプユニット																														
接点及び端子項目																															
インターロック用端子	○																														
遠方発停用端子	○																														
ボイラー給水ポンプ発停用接点及び端子																															
温度調節器用端子																															
湿度調節器用端子																															
冷却塔・各ポンプ停止信号用接点及び端子																															
空気調和機連動用接点及び端子																															
巻取完了表示用接点及び端子																															
送風機起動信号用接点及び端子																															
運転状態表示用接点及び端子	○																														
故障状態表示用接点及び端子	○																														
運転時間表示用端子	△																														
	<p>(ハ) 制御及び操作盤の図面ホルダに、単線接続図等を具備する。</p> <p>(ト) 機器に付属する制御及び操作盤の回路は「電気設備に関する技術基準を定める省令の解釈」第237条の「小勢力回路の施設」に該当する場合は製造者の標準仕様とする。</p> <p>(チ) 制御及び操作盤はドアを閉じた状態で、充電部が露出してはならない。なお、ドア裏面の押しボタン等感電のおそれのある構造のものは、感電防止の処置を施す。ただし、電気用品安全法の適用を受ける機器の盤は除く。</p> <p>(リ) 運転時間計は、次の実運転時間(単位h)をデジタル表示するものとし、表示桁は、整数位5桁以上のものとする。 (i) ボイラーは、バーナーの実運転時間 (ii) 吸収冷凍機及び直だき吸収冷温水機においては、溶液ポンプ及び冷媒ポンプの実運転時間(単体運転も含む。) (iii) 上記以外の冷凍機は、圧縮機の実運転時間</p>	<p>(ハ) 単線接続図 制御盤付近に電気配線図ラベルを貼付けている。</p> <p>(ト) 機器に付属する制御及び操作盤の回路 仕様通りとしている。</p> <p>(チ) 操作盤の感電防止 ドアには押しボタン、ランプ等を取り付けていない。</p> <p>(リ) 運転時間計 (iii) マイコン盤に4桁で表示するが、数字のスライド方式により5桁以上の確認が可能。</p>	<p>(ハ) 単線接続図 仕様通りに具備する。</p> <p>(ト) 機器に付属する制御及び操作盤の回路 同左</p> <p>(チ) 操作盤の感電防止 同左</p> <p>(リ) 運転時間計 同左 ※ 5桁以上のものは特記により設ける。</p>																												



平成16年版 公共建築工事標準仕様

項目	公共建築工事標準仕様 (平成16年版)	東芝キャリア 標準仕様	東芝キャリア 公共建築工事標準仕様
1.3.2.14 付属品	次のものを備える。 (イ) 圧力計及び油圧計（油圧計は必要な場合） 一式 (ロ) 銘板 一式	(イ) 圧力計及び油圧計 圧力計：高圧、低圧圧力計を備えている。 油圧計：油圧計は備えていない。 (ロ) 銘板有。	(イ) 同左 (ロ) 仕様通りのものをユニットに取付ける。
1.3.8 試験	(a) 「冷凍保安規則」(昭和41年通商産業省令第51号)及び「ボイラー及び圧力容器安全規則」(昭和47年労働省令第33号)の適用を受ける冷凍機の耐圧及び気密試験値は、法規の定めるところによる。 (b) 冷凍機の冷水及び冷却水系路の水圧試験値は、設計圧力の1.5倍の圧力とする。	(a) 仕様通りの試験を実施している。 (b) 冷水系路は仕様通りの試験を実施している。	同左

IV. 耐塩害・重塩害仕様



耐塩害・重塩害仕様

1. 処理仕様一覧

● JRA耐塩害処理

適用箇所	標準仕様			耐塩害仕様			
	素材	下地処理	上塗り	素材	下地処理	下塗り	上塗り
外板 フレーム	表面処理鋼板	りん酸亜鉛 皮膜処理	ホ [®] リエステル粉体塗装 塗膜厚60μ以上	表面処理鋼板	りん酸亜鉛 皮膜処理	—	ホ [®] リエステル粉体塗装 塗膜厚60μ以上
底板 ドレンパン	表面処理鋼板	りん酸亜鉛 皮膜処理	ホ [®] リエステル粉体塗装 塗膜厚60μ以上	表面処理鋼板	りん酸亜鉛 皮膜処理	—	ホ [®] リエステル粉体塗装 塗膜厚60μ以上
仕切り板	表面処理鋼板 亜鉛鉄板	りん酸亜鉛 皮膜処理 —	ホ [®] リエステル粉体塗装 塗膜厚60μ以上 —	表面処理鋼板	りん酸亜鉛 皮膜処理	—	ホ [®] リエステル粉体塗装 塗膜厚60μ以上
ベースチャンネル	ステンレス材	—	—	ステンレス材	—	—	—
ボルト・ナット	SWCH+ジ [®] ノイ処理 SS、SC+亜鉛メッキ	—	—	ステンレス材	—	—	—
ハックリベット	SC+亜鉛メッキ	—	—	ステンレス材	—	—	—
ボルト・ナット (一般隠蔽部)	SS、SC+亜鉛メッキ	—	—	SS、SC+亜鉛メッキ	—	—	—
空気熱交換器 (フィン)	アルミニウム	—	—	アルミニウム+ アクリル樹脂ブ [®] レコート	—	—	—
プロペラファン	プラスチック	—	—	プラスチック	—	—	—
ファンモータ	モ [®] ターカ標準仕様 エポキシ樹脂塗装	—	—	モ [®] ターカ標準仕様 エポキシ樹脂塗装	—	—	—
ファンモータ 取付金具	軟鋼線材 表面処理鋼板 炭素鋼鋼管	亜鉛メッキ りん酸亜鉛 皮膜処理	— ホ [®] リエステル粉体塗装 塗膜厚60μ以上	軟鋼線材 表面処理鋼板 炭素鋼鋼管	亜鉛メッキ りん酸亜鉛 皮膜処理	—	ホ [®] リエステル粉体塗装 塗膜厚60μ以上
ファンガード	軟鋼線材	亜鉛メッキ	ホ [®] リエフレノ [®] テイング	軟鋼線材	亜鉛メッキ	—	ホ [®] リエフレノ [®] テイング
スイッチボックス 他隠蔽板金	亜鉛鉄板	—	—	表面処理鋼板	りん酸亜鉛 皮膜処理	—	ホ [®] リエステル粉体塗装 塗膜厚60μ以上

注1、塗装仕様 標準仕様 : 片面塗装 (一部両面)
耐塩害仕様 : 両面塗装 (全ての板金部品)
注2、「耐塩害仕様」は、日本冷凍空調工業会標準規格JRA9002に基づいています。

● JRA耐重塩害処理

適用箇所	標準仕様			耐重塩害仕様			
	素材	下地処理	上塗り	素材	下地処理	下塗り	上塗り
外板 フレーム	表面処理鋼板	りん酸亜鉛 皮膜処理	ホ [®] リエステル粉体塗装 塗膜厚60μ以上	表面処理鋼板	りん酸亜鉛 皮膜処理	—	ホ [®] リエステル粉体塗装 塗膜厚60μ以上
底板 ドレンパン	表面処理鋼板	りん酸亜鉛 皮膜処理	ホ [®] リエステル粉体塗装 塗膜厚60μ以上	表面処理鋼板	りん酸亜鉛 皮膜処理	—	ホ [®] リエステル粉体塗装 塗膜厚60μ以上
仕切り板	表面処理鋼板 亜鉛鉄板	りん酸亜鉛 皮膜処理 —	ホ [®] リエステル粉体塗装 塗膜厚60μ以上 —	表面処理鋼板	りん酸亜鉛 皮膜処理	—	ホ [®] リエステル粉体塗装 塗膜厚60μ以上
ベースチャンネル	ステンレス材	—	—	ステンレス材	—	—	—
ボルト・ナット	SWCH+ジ [®] ノイ処理 SS、AC+亜鉛メッキ	—	—	ステンレス材	—	—	—
ハックリベット	SC+亜鉛メッキ	—	—	ステンレス材	—	—	—
ボルト・ナット (一般隠蔽部)	SS、SC+亜鉛メッキ	—	—	SS、SC+亜鉛メッキ	—	—	—
空気熱交換器 (フィン)	アルミニウム	—	—	アルミニウム+ アクリル樹脂ブ [®] レコート	—	—	アクリル樹脂焼付塗装 塗膜厚5μ
プロペラファン	プラスチック	—	—	プラスチック	—	—	—
ファンモータ	モ [®] ターカ標準仕様 エポキシ樹脂塗装	—	—	モ [®] ターカ標準仕様 エポキシ樹脂塗装	—	IP [®] キ [®] 樹脂自然乾燥 塗膜厚35μ	IP [®] キ [®] 樹脂自然乾燥 塗膜厚30μ
ファンモータ 取付金具	軟鋼線材 表面処理鋼板 炭素鋼鋼管	亜鉛メッキ りん酸亜鉛 皮膜処理	— ホ [®] リエステル粉体塗装 塗膜厚60μ以上	軟鋼線材 表面処理鋼板 炭素鋼鋼管	亜鉛メッキ りん酸亜鉛 皮膜処理	—	ホ [®] リエステル粉体塗装 塗膜厚60μ以上
ファンガード	軟鋼線材	亜鉛メッキ	ホ [®] リエフレノ [®] テイング	軟鋼線材	亜鉛メッキ	—	ホ [®] リエフレノ [®] テイング
スイッチボックス 他隠蔽板金	亜鉛鉄板	—	—	表面処理鋼板	りん酸亜鉛 皮膜処理	—	ホ [®] リエステル粉体塗装 塗膜厚60μ以上

注1、塗装仕様 標準仕様 : 片面塗装 (一部両面)
耐重塩害仕様 : 両面塗装 (全ての板金部品)
注2、「耐重塩害仕様」は、日本冷凍空調工業会標準規格JRA9002に基づいています。

● 据付・保守の際には、次の点にご注意ください。

据付時

1. 設置は建物の風下にする。
2. どうしても海岸面に設置しなければならない場合は、直接潮風が当たらないように防風板を設ける。
3. 水はけの良い場所に設置する。
4. 据付方向に注意する。(潮風ができる限り当たらない方向に設置する。)

メンテナンス時

シーズンオフなど長時間機械を停止する場合は、機械にカバーをかける等の処理をする。水をはじくワックス等により定期的に防錆処理を行なう。

試運転・保守要領



試運転前点検

試運転前には、必ず次の項目を点検し、正常な試運転を行なってください。

1. 運搬中の各機器の緩み等を確認し、スイッチボックス内結線の緩みの有無、ファンおよびファンモータの固定、ファンの接触も確認してください。
2. 冷温水系統および電気配線系統の機器の配置を確認してください。
 - ・電源端子の接続
 - ・電気配線
 - ・制御回路配線
 - ・電源電線サイズおよびヒューズ容量
 - ・冷温水の出入口
 - ・冷温水ポンプのインターロック 等
3. 配管工事が適切に行なわれているかどうか、特に、冷温水の出入口、ストレーナ、エア抜き弁、自動給水弁、膨張タンク・シスターンの位置が適切かどうか確認してください。
4. 水張り完了後、先ずポンプ単独運転を行って水系統内にエアがみのないことと、流量を確認してください。エアがみや流量不足は水熱交換器の凍結を招く恐れがあります。流量は、チラーの前後の水圧損失を計測して、技術資料から流量が設計流量であることを確認してください。異常があり、解決できない場合は、試運転を中止して対策を行ってください。
5. オイルセパレータサイトグラスに油面があることを確認してください。
6. ユニット電源が6時間前に入れてあり、オイルセパレータヒータが加熱されていることを確認してください。

試運転

本項中の運転順序は、通常の運転の場合にも適用してください。試運転の際には、遠方／手元スイッチを「手元」にして、ユニットの近くで運転状態を確認してください。

1. ユニットの使用範囲に入っているか確認してください。
2. ファンコイルユニットおよびエアハンドリングユニット等の負荷側のユニットを運転してください。
3. 冷温水ポンプを運転してください。(ポンプ連動制御の場合は、運転ボタンを押すと冷温水ポンプも運転開始します。)
4. 全ての電気制御が正常に作動することを確認します。冷却専用、加熱専用、冷温水同時の全てのサイクルで確認します。
5. ファン回転方向がファン上側からみて、左回転、すなわち上部吹出しであることを確認します。反対の場合には、必ず電源つなぎ込みの相を入れかえて、正回転方向に直してください。

【ご注意】 逆相を修正する場合は必ず電源側で行い、ユニット側の配線は絶対に変更しないこと。

6. 運転ボタンを押して圧縮機が作動することを確認してください。その際、異常音、異常振動、その他振動がないことを確認してください。また、異常があればただちに停止ボタンを押して停止してください。
7. 必要に応じ、設定温度等の再調整をします。冷温水温度の設定は出口水温度で行ないます。設定温度の変更は、電気ボックス内のPIOボード（プリント基板）上のスイッチで行ないます。
8. 低圧保護の確認（冷却運転時のみ）

PIO基板上のスイッチの操作により低圧保護の作動確認が行なえます。

 - ① DISP SEL SW7 “C”に切換えます。
 - ② “▲”あるいは“▼”ボタンを押し、高圧スイッチまたは低圧保護の作動確認を行ないたいサーキットを選択します。(HPS1=No. 1サーキット高圧カット, LPS1=No. 1サーキット低圧保護、HPS2=No. 2サーキット高圧カット, LPS2=No. 2サーキット低圧保護)
 - ③ 圧縮機が運転している状態で“●”ボタンを5秒以上押し続けます。
 - ④ LED表示が“E P C”と“C t r L”の交互表示から“E P C”と“C L O S”の交互表示に変わり、主電子膨張弁が自動的に徐々に閉まります。
 - ⑤ 主電子膨張弁が自動的に徐々に閉まっていくに従い、ユニットの低圧圧力が低下してきます。低圧圧力ゲージにて低圧圧力を確認しながら、低圧保護設定値で圧縮機が停止することを確認してください。尚、低圧保護設定値になっても、圧縮機が停止しない場合は、ユニット停止スイッチにて、即座に運転を停止してください。この場合は何らかの故障が考えられますので、原因調査・対策を行なう必要があります。
 - ⑥ 低圧保護が動作し、圧縮機が停止しますと、LEDに“L P S”と“C u t”が交互に表示され低圧保護が正常に動作したことを示します。

確認後は、停止スイッチを押して故障のリセットを行なってください。



9. 高圧スイッチの確認（冷却運転時のみ）

PIO基板上的のスイッチの操作により高圧スイッチの作動確認が行なえます。

- ① DISP SEL SW7 = "C"に切換えます。
 - ② "▲"あるいは"▼"ボタンを押し、高圧スイッチまたは低圧保護の作動確認を行ないたいサーキットを選択します。（HPS1=No.1サーキット高圧カット、LPS1=No.1サーキット低圧保護、HPS2=No.2サーキット高圧カット、LPS2=No.2サーキット低圧保護）
 - ③ 圧縮機が運転している状態で"●"ボタンを5秒以上押し続けます。
 - ④ LED表示が"F A n"と"0 n"の交互表示から"F A n"と"0 F F"の交互表示に変わり、ファンモーターの運転が停止します。
 - ⑤ ファンモーターの運転が停止後、ユニットの高圧圧力が上昇してきます。高圧圧力ゲージにて高圧圧力を確認しながら、高圧スイッチ設定値で圧縮機が停止することを確認してください。尚、高圧スイッチ設定値になっても、圧縮機が停止しない場合は、ユニット停止スイッチにて、即座に運転を停止してください。この場合は何らかの故障が考えられますので、原因調査・対策を行なう必要があります。
 - ⑥ 高圧スイッチが動作し、圧縮機が停止しますと、LEDに"H P S"と"C u t"が交互に表示され高圧スイッチが正常に動作したことを示します。
- 確認後は、停止スイッチを押して故障のリセットを行なってください。

短期運転停止

日々の運転停止および1週間以内のユニット停止

1. 停止押しボタンを押し、ユニットを停止させます。
2. ユニットへの電源は必ず切らないで、クランクケースヒータによるクランクケースの加熱を行なってください。
3. 冬期に外気温度が0℃以下になるような場所では、ポンプの設置場所や冷温水配管の保温を十分考慮してください。万一設置場所の制限や構造的にポンプの設置場所や冷温水配管の保温が十分できない場合は、循環水中に不凍液「グリコールブライン」を適正量投入してください。
また、ポンプ連動端子を設けてありますので、同接点をご使用ください。水温低下時(2℃以下で運転、5℃以上で停止)にポンプの自動運転を行います。

短期停止後の始動

「試運転」の項に従ってユニットを始動させてください。

長期運転停止

1. 停止ボタンを押し、ユニットを停止させてください。
 2. ユニットへの電源スイッチを切ってください。
 3. 水抜きをしてください。
 - ・ 排出弁および放出用プラグを開いてユニット内の水を抜いてください。
 - ・ ファンコイルユニットは機器より水を抜いてください。
 - ・ 配管内より水を抜いてください。もし、配管内および機器内に水が残っていると、冬期に水が凍結して機器を損傷することがあります。
- ※ 配管内および機器内より水を抜かず循環水にブラインを投入することにより凍結を防ぐこともできます。（不凍液はグリコールブライン等、銅チューブを腐食しないものをお使いください。）

長期運転停止後の始動

「試運転前点検」および「試運転」の項に従ってユニットを始動させてください。

ユニット運転上の注意

オイルセパレータサイトグラスに油面があることを確認してください。ユニットの起動を円滑にするため、オイルセパレータヒータを使用していますので、試運転6時間以上前に電源を入れてオイルセパレータヒータに通電してください。日々の運転停止時には、ユニット電源は切らずにおき、運転停止押ボタンスイッチで行なうことが必要です。



手動復帰

下記の保護装置が作動した場合は、故障表示すると共に圧縮機が停止して、マニュアルリセット(手動復帰)となります。

- 高圧・低圧スイッチ、高圧圧力センサ、吐出ガス過熱防止
- ファンモータ過熱防止
- 圧縮機オーバーロードリレー
- 冷温水出口温度サーミスタ異常
- 凍結防止、冷媒不足異常
- 低水量、水温入口-出口逆転
- 内部I/F通信異常
- 水熱交換器出口冷媒温度サーミスタ異常、水熱交換器出口冷媒温度異常
- 冷温水ポンプインターロック
- 冷温水入口温度サーミスタ異常
- 外気温度サーミスタ異常

遅延タイマ

運転押しボタンを押した場合や、冷温水サーモスタットで圧縮機が停止した場合は、圧縮機が始動するまでに最低3分かかります。

運転中の点検

1. 電圧、電流のチェック
 - 電圧は定格電圧の±10%以内であるかどうか。
 - 相間電圧バランスは±2%以内であるかどうか。
 - 標準電流値を大幅に上回っていないかどうか。
2. オイルセパレータサイトグラス
 - サイトグラスに油面が見えること。
 - 油が汚れていないかどうか。油が黒く濁っていたり、油面が見えず少ないような場合は、冷凍機油の交換、補充が必要です。

※ 冷凍機油の交換、または補充が必要となった場合は、冷媒系統に何らかの異常があると考えられますので、お買い上げの販売店・弊社支社店にご連絡ください。
3. 冷温水出口温度
 - 冷水出口温度は、5～20℃の間にあるかどうか。
 - 温水出口温度は、35～55℃の間にあるかどうか。
4. 異常音、異常振動
 - 圧縮機、冷媒配管、キャピラリ配管等に異常音がないかどうか。
 - 圧縮機、吐出・吸入冷媒配管、冷温水配管に異常振動がないかどうか。

短期運転停止中の点検

オイルセパレータヒータが入っているかどうか確認してください。(やけどに注意してください)

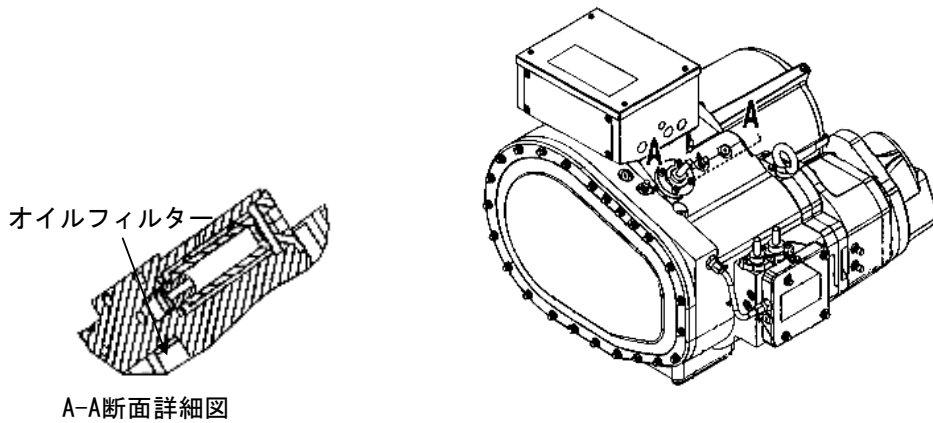
圧縮機オイルフィルタの交換

スクルー圧縮機には、オイルフィルタを内蔵しており、定期的に交換する必要があります。下記の交換時間または交換期間がまいりましたら、お買い求めの販売店にご連絡ください。

1. オイルフィルタ初期交換
据付け運転開始後、圧縮機運転時間が1,000時間を越えた時、または6ヶ月経過した時。
2. オイルフィルタ定期交換
上記にて交換後、圧縮機運転時間4,000時間ごと、または2年ごとのどちらか早く条件を満たした場合。

[ご注意]

1. 上記以外にも制御基板(PIOボード)のLED表示に、"A L t"が点滅表示した場合にも、同様にオイルフィルタを交換する必要があります。
2. 圧縮機運転時間は制御基板(PIOボード)により確認を行ってください。
3. オイルフィルタの交換は、必ずサービスマニュアルに従い行う必要があります。



水配管系統の保守

水配管系統の保守で重要なことは、スケール、腐食等を防止するための適当な水処理と、冬期の凍結による配管および機器の破損を防ぐことです。

長期運転停止時に、水熱交換器および水配管内の水を排出する場合には、内部の腐食を防止するため、窒素ガスを大気より少し高い圧力で封入しておくことと、配管系統が冬期0℃以下になるような場所では、一度不凍液を配管全体に循環してから排出することが必要です。不凍液は銅チューブや配管を腐食しないものを使用してください。

水質管理

水熱交換器に使用する水質は少なくとも日本冷凍空調工業会で定められた冷凍空調機器用水質ガイドライン JRA GL-02-1994を遵守してください。

防錆剤やスケール抑制剤等を使用する場合には、ステンレス鋼と銅に対し腐食性のないものを使用してください。

冷温水・補給水の水質基準値

項目 ⁽¹⁾⁽⁶⁾	冷却水系 ⁽⁴⁾			冷水系		温水系 ⁽³⁾				傾向 ⁽²⁾	
	循環式		一過式	循環水 [20℃以下]	補給水	低位中温水系		高位中温水系		腐食	スケール 形成
	循環水	補給水	一過水			循環水 [20℃を超え 60℃以下]	補給水	循環水 [60℃を超え 90℃以下]	補給水		
pH(25℃)	6.5～8.2	6.0～8.0	6.8～8.0	6.8～8.0	6.8～8.0	7.0～8.0	7.0～8.0	7.0～8.0	7.0～8.0	○	○
電気伝導率(mS/m)(25℃) [μS/cm](25℃) ⁽¹⁾	80以下 [800以下]	30以下 [300以下]	40以下 [400以下]	40以下 [400以下]	30以下 [300以下]	30以下 [300以下]	30以下 [300以下]	30以下 [300以下]	30以下 [300以下]	○	○
塩化物イオン(mgCl ⁻ /l)	200以下	50以下	50以下	50以下	50以下	50以下	50以下	30以下	30以下	○	
硫酸イオン(mgSO ₄ ²⁻ /l)	200以下	50以下	50以下	50以下	50以下	50以下	50以下	30以下	30以下	○	
酸消費量(pH4.8)(mgCaCO ₃ /l)	100以下	50以下	50以下	50以下	50以下	50以下	50以下	50以下	50以下		○
全硬度(mgCaCO ₃ /l)	200以下	70以下	70以下	70以下	70以下	70以下	70以下	70以下	70以下		○
カルシウム硬度(mgCaCO ₃ /l)	150以下	50以下	50以下	50以下	50以下	50以下	50以下	50以下	50以下		○
イオン状シリカ(mgSiO ₂ /l)	50以下	30以下	30以下	30以下	30以下	30以下	30以下	30以下	30以下		○
鉄(mgFe/l)	1.0以下	0.3以下	1.0以下	1.0以下	0.3以下	1.0以下	0.3以下	1.0以下	0.3以下	○	○
銅(mgCu/l)	0.3以下	0.1以下	1.0以下	1.0以下	0.1以下	1.0以下	0.1以下	1.0以下	0.1以下	○	
硫化物イオン(mgS ²⁻ /l)	検出されない こと	検出されない こと	検出されない こと	検出されない こと	検出されない こと	検出されない こと	検出されない こと	検出されない こと	検出されない こと	○	
アンモニウムイオン(mgNH ₄ ⁺ /l)	1.0以下	0.1以下	1.0以下	1.0以下	0.1以下	0.3以下	0.1以下	0.1以下	0.1以下	○	
残留塩素(mgCl/l)	0.3以下	0.3以下	0.3以下	0.3以下	0.3以下	0.25以下	0.3以下	0.1以下	0.3以下	○	
遊離炭素(mgCO ₂ /l)	4.0以下	4.0以下	4.0以下	4.0以下	4.0以下	0.4以下	4.0以下	0.4以下	4.0以下	○	
安定度指数	6.0～7.0	-	-	-	-	-	-	-	-	○	○

注1) 項目の名称とその用語の定義及び単位は JIS K 0101による。なお、{ }内の単位及び数値は、従来単位によるもので、参考として併記した。

2) 欄内の○印は、腐食又はスケール生成傾向に関係する因子であることを示す。

3) 温度が高い場合(40℃以上)には、一般に腐食性が著しく、特に鉄鋼材料が何の保護被膜もなしに水と直接接触するようになっている時は、防食薬剤の添加、脱気処理など有効な防食対策を施すことが望ましい。

4) 密閉式冷却塔を使用する冷却水系において、閉回路循環水及びその補給水は温水系の、散布水及びその補給水は循環式冷却水系の、それぞれ水質基準による。

5) 供給・補給される源水は、水道水(上水)、工業用水及び地下水とし、純水、中水、軟化処理水などは除く。

6) 上記15項目は腐食及びスケール障害の代表的な因子を示したものである。

詳しくは、日本冷凍空調工業会「冷凍空調機器用水質ガイドライン」JRA-GL-02-1994を参照してください。



冷温水流量管理

冷温水流量不足は水熱交換器の凍結事故につながります。ストレーナ詰まり、エアがみ、循環ポンプ不良等による流量減少がないか、水熱交換器出入口の温度差あるいは圧力差の測定により点検してください。温度差あるいは圧力差の経年増加が見られ適正範囲を外れた場合には流量が減少していますので運転を中止し原因を取り除いた後運転を再開してください。

ブライン濃度管理

冷温水にブライン(不凍液)を使用する場合はメーカー指定の種類、濃度で使用してください。塩化カルシウムブラインは水熱交換器を腐食させますので使用できません。

ブラインは放置しておくとお気中の水分を吸収し濃度低下を生じます。濃度低下は水熱交換器の凍結事故につながりますので、お気との接触面積を小さくするとともにブライン濃度を定期的に測定し、必要に応じてブラインを補充し濃度を維持してください。

凍結保護装置作動時の処置

運転中万一凍結保護装置が作動した場合には、必ず原因を取り除いた後に運転を再開してください。凍結保護装置が作動した時点では水熱交換器が部分的に凍結しています。原因を取り除く前に運転を再開すると、水熱交換器を閉塞させ氷を融解させることができなくなるだけでなく、繰返し凍結により水熱交換器が破損し冷媒漏れ事故あるいは冷媒回路への水侵入事故につながります。

冬期の凍結防止に対するご注意

冬期に運転を休止する場合や夜間に運転を停止する場合、外気温度が0℃以下になる地域においては水回路の自然凍結防止(水抜き、循環ポンプ運転、ヒータ加熱等)が必要です。ユニットの電源を入れておいた場合、停止中でも水温が2℃以下になった場合自動的にポンプ運転を開始します。(ポンプ連動制御結線を行う必要があります。)

水回路凍結は水熱交換器破損につながりますので使用状況に応じ適切な対策を取ってください。

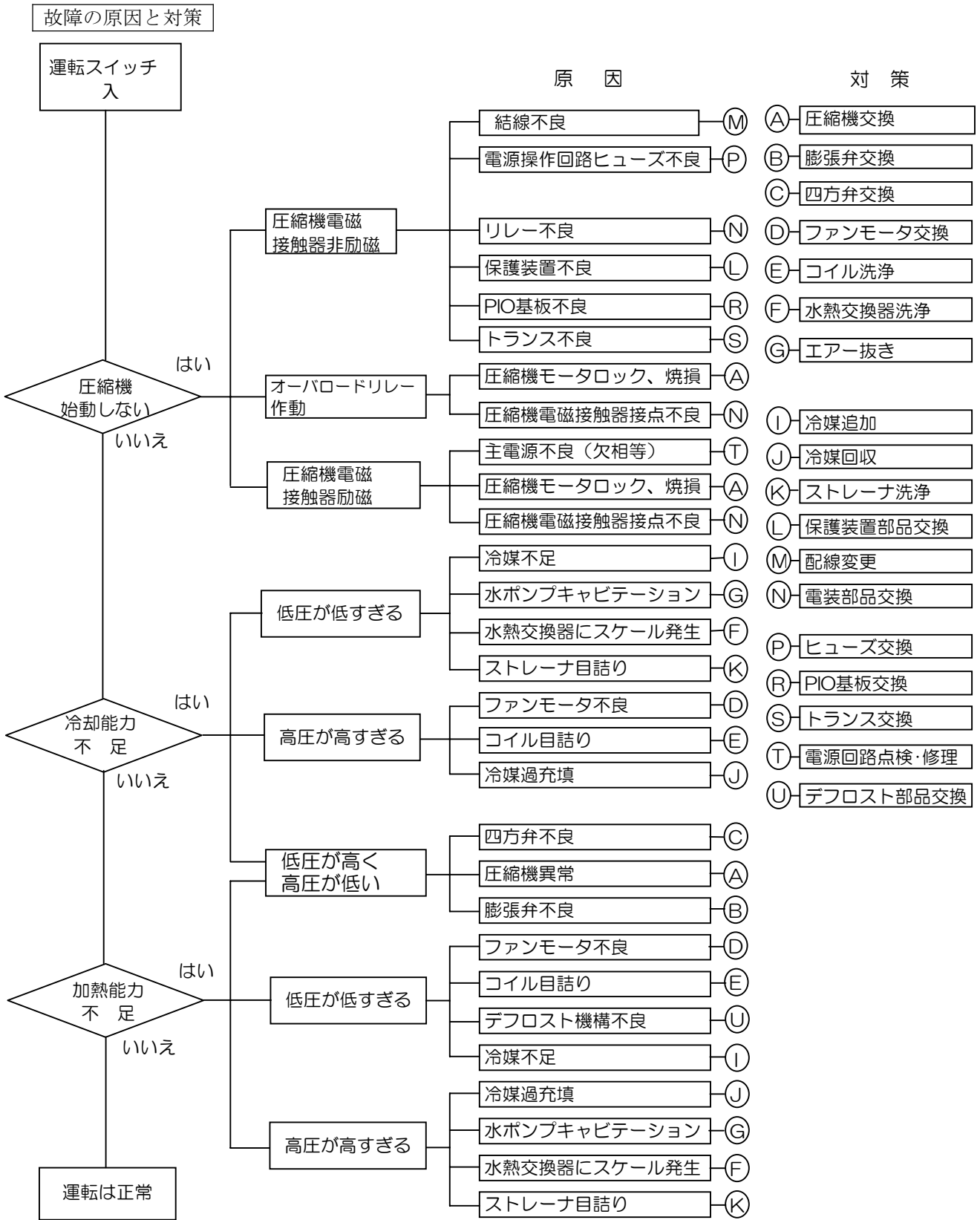
コイルの目詰り

ユニットのコイル目詰りがあるかどうか、定期的に点検してください。目詰りがあったらブラシ、真空掃除機、圧縮空気などにより、フィンの中のゴミを取り除いてください。

また、低水圧の水をコイル内部よりかけてください。この時ファンモータや電気部品に水がかからないように注意してください。

ファンモータの交換

ファンモータの潤滑は無給油式ベアリングを使用しているため、潤滑油を注す必要はありません。騒音が高くなったらモータを交換してください。





高圧ガス保安法

区 分	手 続	手 続 内 容
法定冷凍能力 20 トン以上 50 トン未満 (第 2 種製造)	届 出	運転開始の 20 日前までに製品に添付された「高圧ガス製造届書」に必要事項を記入して、都道府県知事に届出る。
法定冷凍能力 50 トン以上 (第 1 種製造)	許可申請	高圧ガス保安法許可申請(第 1 種製造者)による。

上表に示す区分により、「高圧ガス製造届」又は「高圧ガス製造許可申請書」を都道府県知事に提出する必要があります。(RUA-SFA15003HW を除く)

形名	法定冷凍能力(トン)		高圧ガス手続き区分
	50Hz	60Hz	
RUA-SFA15003HW	17.0	16.9	不要
RUA-SFA18003HW	20.5	20.6	製造届
RUA-SFA21203HW	24.4	24.7	製造届
RUA-SFA25003HW	29.6	29.5	製造届
RUA-SFA30003HW	34.0	33.8	製造届
RUA-SFA35503HW	41.0	41.2	製造届
RUA-SFA42503HW	48.8	49.4	製造届
RUA-SFA50003HW	59.2	59.0	許可申請