

ダクト用換気扇

低騒音形

スタンダード格子

サニタリー用

トイレ・洗面所・浴室・居間・事務所・店舗用



プラスチックボディ



ダクト用換気扇

ツインエアロファン

本体	羽根	本体カバー
プラスチック		
接続ダクト		埋込寸法
φ100mm		175mm角
トイレ	洗面所	浴室
居間	事務所	店舗

DVF-T10CL

希望小売価格 **17,900円(税抜)**

◎24時間換気システムプラン例掲載 (P.15~P.36)

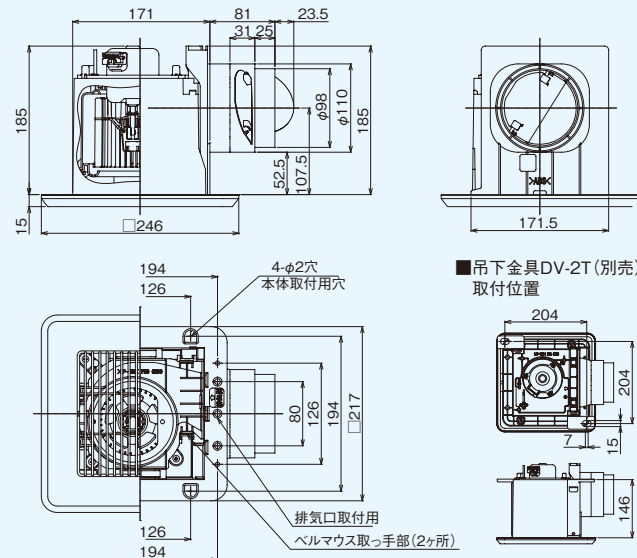
- 羽根着脱が可能
- SL端子付
- ワンタッチルーバー
- カートリッジ式排気口
- 両吸込シロッコファン
- 帯電防止ルーバー (本体カバー)
- テーピング作業が楽な段付排気口
- 高気密風圧シャッター付
- 本体取付ねじの保持機構付
- ダクト接続が全方向7°調整可能 (塩ビ管接続時)
- ダクト接続口が本体と同一幅で位置決めと本体の脱着が容易

※浴室内でご使用の際は必ず接地(アース)工事を行ってください。

※24時間換気システム用としてお使いになる場合、音の静かさを重視する寝室などでは、強弱付製品のご使用をおすすめします。

DVF-T10CL

(単位: mm)



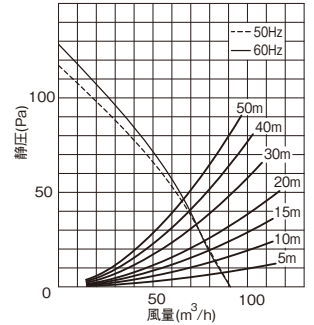
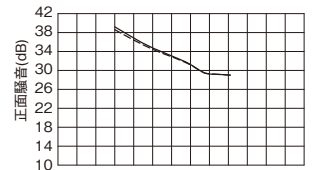
●特性表

電源電圧 単相100V

形名	消費電力 (W)		風量 (m ³ /h)						騒音 (dB)		質量 (kg)
	50Hz	60Hz	0Pa		ダクト20m相当長		ダクト30m相当長		50Hz	60Hz	
			50Hz	60Hz	50Hz	60Hz	50Hz	60Hz			
DVF-T10CL	10.1	11.6	91	91	77	77	73	73	26	26	1.5

●DVF-T10CL 静圧・風量・騒音特性

抵抗曲線は塩ビVP管φ100の場合



正面騒音は、室外側ダクト内音が測定室に出ないようにし、本体カバー正面(下方)より1m離れた地点でのAレンジによる値です。

適用スイッチ(別売)

低ワット用オンオフピカスイッチ

SVF-52S(WW)

希望小売価格 **6,100円(税抜)**

- スイッチプレート付



電気式シャッター(別売)

(排気口用)

DV-10CES

希望小売価格 **10,300円(税抜)**

ダクト用換気扇本体プラスチック(10cm)タイプ電気式シャッター



DV-10CES

希望小売価格 **10,300円(税抜)**

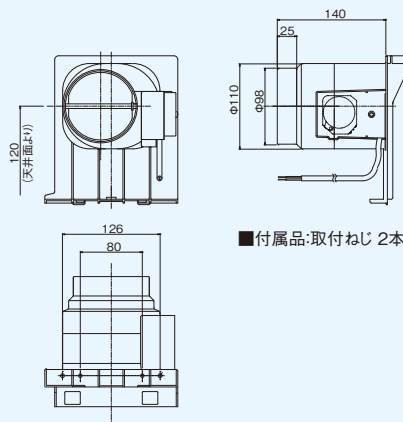
- 定格単相100V 50/60Hz
- 消費電力1W
- 適用機種:

DVF-T10CB	DVF-XT10C
DVF-T10CL	DVF-XT10CDA
	DVF-XT10CDK

※静圧・風量特性は適用機種と同一

DV-10CES

(単位: mm)



※24時間換気システム用としてもお使いになれます。詳しくは「技術・設計資料編 法規編 4 建築基準法」をご覧ください。

●適用部材の代表例 (詳しくはP.360~P.418参照) (上段:形名、下段:希望小売価格(税抜))

限:在庫限品。後継は回転部品。P.96参照。

ベントキャップ		防火ダンパー付		丸形パイプフード				長形パイプフード				防火ダンパー	アルミ製フレキシブルダクト	吊下金具	電気式シャッター(排気用)
アルミ製	ステンレス製	アルミ製	ステンレス製	アルミ製	ステンレス製	アルミ製	ステンレス製	アルミ製	ステンレス製	アルミ製	ステンレス製	防火ダンパー	アルミ製	吊下金具	電気式シャッター(排気用)
DV-141VV	DV-142VV	限 DV-141VDV	限 DV-142VDV	DV-141RV	DV-142RV	DV-141RDV	限 DV-142RDV	DV-141LY	DV-142LY	DV-141LDY	DV-142LDY	DV-14DF	DV-14JA	DV-2T	DV-10CES
2,900円	4,100円	6,700円	7,000円	4,700円	7,400円	8,300円	10,100円	6,900円	8,900円	10,600円	12,500円	19,300円	3,900円	1,100円	10,300円