

トイレ・洗面所・居間用

サイレントクリーンファン



接続ダクト
φ150mm



トイレ 洗面所 居間

VFP-12M

希望小売価格 12,900円(税抜)

- 本体スイッチなし
- プラグ付コード

サイレントクリーンファン



接続ダクト
φ150mm



トイレ 洗面所 居間

VFP-12MS

希望小売価格 13,300円(税抜)

- 本体スイッチなし
- SL端子付
- プラグコード(PC-8A) 取付可能

サイレントクリーンファン



接続ダクト
φ150mm



トイレ 洗面所 居間

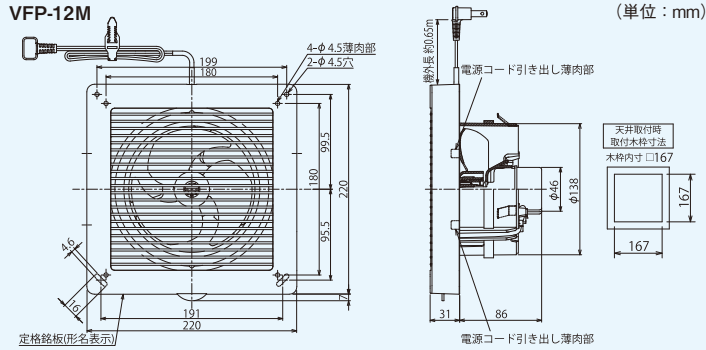
VFP-12MSS

希望小売価格 16,400円(税抜)

- 本体スイッチ付
- SL端子付
- プラグコード(PC-8A) 取付可能

■共通特長

- サイレントクリーンファン(プロペラ)採用
 - 羽根着脱可能
 - ワンタッチ着脱ルーバー
 - コード線取り出し4方向選択可能
- ※浴室などの湿気の多いところでは使用できません。
※各部材との組合せ取付可能壁厚寸法についてはP.561をご覧ください。
※オンオフピカスイッチをご使用の場合は低ワット用をお使いください。



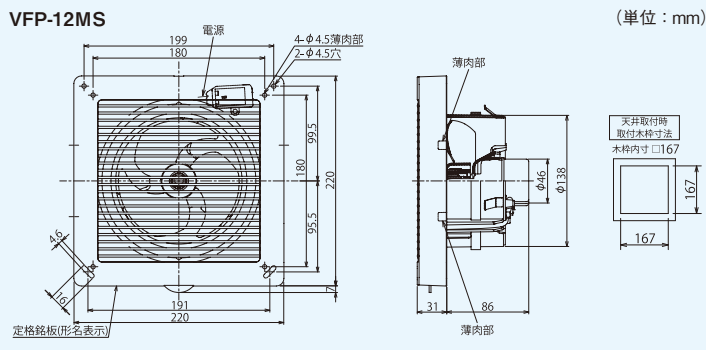
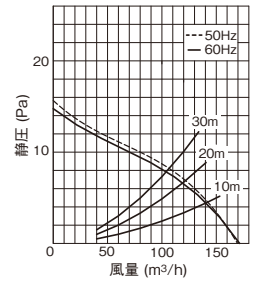
■付属品

- 木ねじ.....4本
- クッション.....1本

■本体カバー

VFP-12M	
色調	ムーンホワイト (マンセル2.5GY9.0/0.5)
開口面積	202cm ²

●VFP-12M 静圧-風量特性
抵抗曲線は塩ビVP管φ150の場合



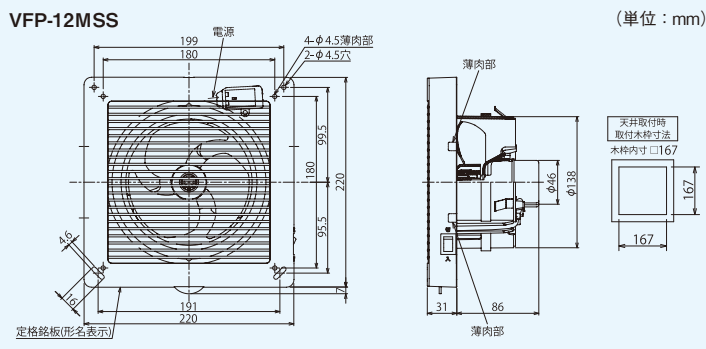
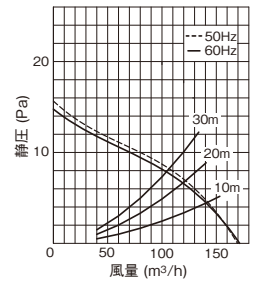
■付属品

- 木ねじ.....4本
- クッション.....1本

■本体カバー

VFP-12MS	
色調	ムーンホワイト (マンセル2.5GY9.0/0.5)
開口面積	202cm ²

●VFP-12MS 静圧-風量特性
抵抗曲線は塩ビVP管φ150の場合



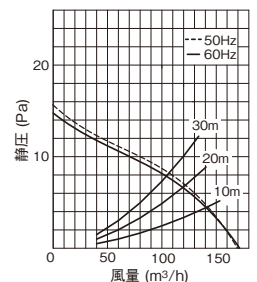
■付属品

- 木ねじ.....4本
- クッション.....1本

■本体カバー

VFP-12MSS	
色調	ムーンホワイト (マンセル2.5GY9.0/0.5)
開口面積	202cm ²

●VFP-12MSS 静圧-風量特性
抵抗曲線は塩ビVP管φ150の場合



●特性表

電源電圧 単相100V

形名	消費電力 (W)		風量 (m ³ /h)		有効換気量 (m ³ /h)		騒音 (dB)		質量 (kg)
	50Hz	60Hz	50Hz	60Hz	50Hz	60Hz	50Hz	60Hz	
VFP-12M	3.6	4.4	170	172	142	141	28.5	29	0.7
VFP-12MS	3.6	4.4	170	172	142	141	28.5	29	0.7
VFP-12MSS	3.6	4.4	170	172	142	141	28.5	29	0.7

※有効換気量は長形フードDV-202LYと組み合わせて使用した場合の数値です。

※24時間換気システム用としてもお使いになれます。詳しくは「技術・設計資料編 法規編 4 建築基準法」をご覧ください。

●適用部材の代表例(詳しくはP.360~P.418参照) (上段:形名、下段:希望小売価格(税抜))

※の商品は薄壁対応部材です。

ベントキャップ			防火ダンパー付		丸形パイプフード				防火ダンパー付		長形パイプフード			
樹脂製	アルミ製	ステンレス製	アルミ製	ステンレス製	アルミ製	ステンレス製	アルミ製	ステンレス製	樹脂製(シャッター付)	アルミ製	ステンレス製	アルミ製	ステンレス製	
DV-202D2 3,100円	DV-201VV 4,100円	DV-202VV 5,500円	—	DV-202VDPV 8,800円	DV-201RV 5,900円	DV-202RV 9,900円	—	DV-202RDPV 15,300円	DV-202PS 3,600円	DV-201LY 9,400円	DV-202LY 11,300円	DV-201LDPUY1 14,900円	DV-202LDPUY1 16,900円	
					DV-201RUV 6,200円				DV-202PCU 3,900円					

本カタログ掲載商品の価格には、消費税、配送費、設置調整費、工事費、使用済み商品の引き取り費等は含まれておりません。

パイプ用ファン