

トイレ・洗面所

人感センサー

接続ダクト
φ100mm



トイレ
洗面所

VFP-8GK4

希望小売価格 21,000円(税抜)

●プラグ付コード

※本機種は電動スライドパネルを採用していません。

VFP-8GKS4

希望小売価格 21,600円(税抜)

●SL端子付

※本機種は電動スライドパネルを採用していません。

●別売部品DV-1PJHを使用すればパイプ楽タッチ取り付けが可能(P.349参照)

※別売部品DV-1PJHを使用した場合は天井面取り付けができません。

人感センサー



接続ダクト
φ100mm



トイレ
洗面所

VFP-8XK2

希望小売価格 26,700円(税抜)

●電動スライドパネル

●プラグ付コード

VFP-8XKS2

希望小売価格 27,300円(税抜)

●電動スライドパネル ●SL端子付

VFP-8XKSD2

希望小売価格 27,500円(税抜)

24時間換気システム用

◎24時間換気システムプラン例掲載 (P.15~P.36)

●電動スライドパネル

●SL端子付 ●常時弱運転形

人感センサー



接続ダクト
φ150mm



トイレ
洗面所

VFP-12XK4

希望小売価格 31,500円(税抜)

●電動スライドパネル

●プラグ付コード

VFP-12XKS4

希望小売価格 32,300円(税抜)

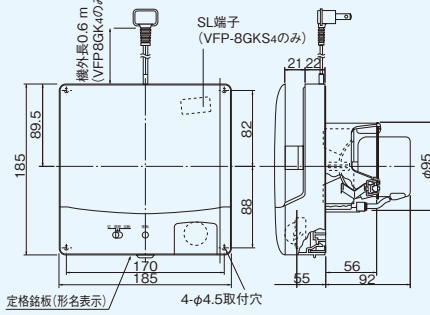
●電動スライドパネル ●SL端子付

■共通特長

- ターボファン
- 帯電防止剤入りプラスチック採用(ルーバー・パネル)
- 凹形本体枠により、パイプの飛び出しを6mmまで吸収
- コードプラグ付はコード線取り出し3方向選択可能
- ワンタッチ着脱ルーバー
- 本体に切・連続・自動運転スイッチ付
- 約7分間の残臭運転機能付

VFP-8GK4・8GKS4

(単位: mm)



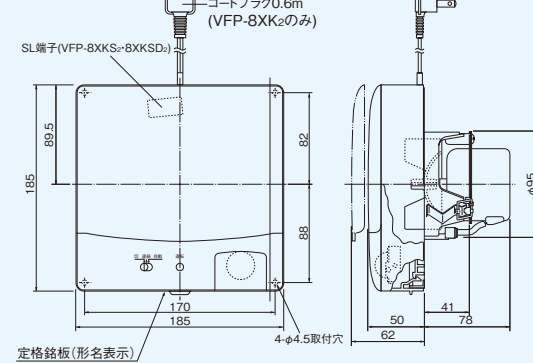
■付属品
木ねじ.....4本

■パネル

VFP-8GK4・8GKS4	
色調	シルキーホワイト (マンセル5Y8.9/1)
開口面積	80cm ²

VFP-8XK2・8XKS2・8XKSD2

(単位: mm)



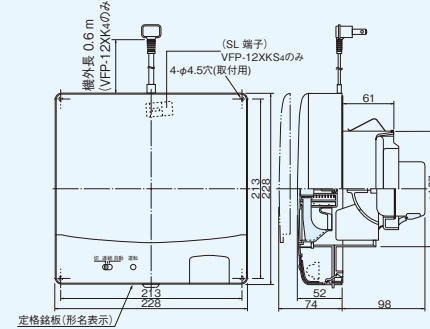
■付属品
木ねじ.....4本

■パネル

VFP-8XK2・8XKS2・8XKSD2	
色調	シルキーホワイト (マンセル5Y8.9/1)
開口面積	54cm ²

VFP-12XK4・12XKS4

(単位: mm)



■付属品
木ねじ.....4本

■パネル

VFP-12XK4・12XKS4	
色調	シルキーホワイト (マンセル5Y8.9/1)
開口面積	137cm ²

●特性表

電源電圧 単相100V

形名	消費電力 (W)	風量 (m ³ /h)				騒音 (dB)		質量 (kg)		
		0Pa		30Pa		50Hz	60Hz			
VFP-8GK4・8GKS4	3.1	50Hz	60Hz	50Hz	60Hz	20Hz	60Hz	0.9		
		48	50	21	26	29.5	30.5			
VFP-8XK2・8XKS2	4	50Hz	60Hz	50Hz	60Hz	20Hz	60Hz	1.1		
		48	50	21	26	29.5	30.5			
VFP-8XKSD2	4	強	4.3	48	50	21	26	29.5	30.5	1.1
		弱	3.1	3	34	33	—	—	23	
VFP-12XK4・12XKS4	8.7	9	105	105	50	53	31	31	1.3	

※浴室などの湿気の多い所では使用できません。

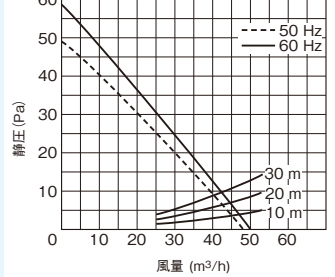
※各部材との組合せ取り付け可能壁厚寸法についてはP.559・P.561をご覧ください。

※寒冷地など外気温が低いところに使用した場合、パネルが凍結して動かなくなる場合があります。

●VFP-8GK4・8GKS4・8XK2・8XKS2

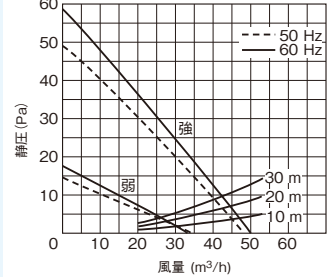
静圧-風量特性

抵抗曲線は塩ビVP管φ100の場合



●VFP-8XKSD2 静圧-風量特性

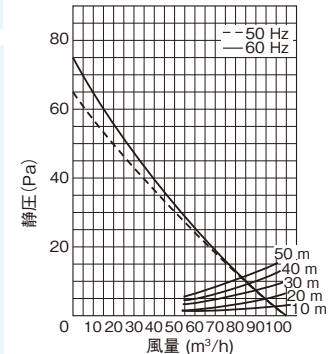
抵抗曲線は塩ビVP管φ100の場合



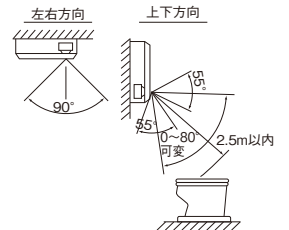
●VFP-12XK4・12XKS4

静圧-風量特性

抵抗曲線は塩ビVP管φ150の場合



■センサー感知範囲



※赤外線(熱)の変化を感知するため、暖房便座などの熱で運転することがあります。この場合は暖房便座を感知しないように、センサー方向を調整してください。

限:在庫限品。

限:在庫限品。後継は軸流部品。P.96参照。

※の商品は薄壁対応部品です。

●適用部材の代表例(詳しくはP.349・P.360~P.418参照)

〈上段:形名、下段:希望小売価格(税抜)〉

形名	ベントキャップ			防火ダンパー付		丸形パイプフード		防火ダンパー付		長形パイプフード				パイプキット	
	樹脂製	アルミ製	ステンレス製	アルミ製	ステンレス製	アルミ製	ステンレス製	アルミ製	ステンレス製	樹脂製(シャッター付)	アルミ製	ステンレス製	アルミ製		ステンレス製
VFP-8GK4	DV-142D2 1,900円	DV-141VV 2,900円	DV-142VV 4,100円	限 DV-141VDD 6,700円	限 DV-142VDV 7,000円	DV-141RV 4,700円	DV-142RV 7,400円	DV-141RDV 8,300円	限 DV-142RDV 10,100円	DV-142PS 2,900円	DV-141CLUY 6,900円	DV-142CLUY 8,900円	DV-141CLDUY 10,600円	DV-142CLDUY 12,500円	DV-1P 3,600円
8GKS4・8XK2 8XKS2・8XKSD2	1,900円	2,900円	4,100円	6,700円	7,000円	5,000円	7,400円	8,300円	10,100円	DV-142PSC 3,200円	6,900円	8,900円	10,600円	12,500円	3,600円
VFP-12XK4 VFP-12XKS4	DV-202D2 3,100円	DV-201VV 4,100円	DV-202VV 5,500円	—	DV-202VDPV 8,800円	DV-201RV 5,900円	DV-202RV 9,900円	—	DV-202RDPV 15,300円	DV-202PS 3,600円	DV-201LY 9,400円	DV-202LY 11,300円	DV-201LDPUY 14,900円	DV-202LDPUY 16,900円	DV-2P 5,500円