

ターボファンタイプ



写真はVFR-36L

→60cm巾←

VFR-36L

希 望 小売価格 **66,600円(税抜)**

●保護ガード付

→70cm巾←

VFR-37L

希 望 小売価格 **69,000円(税抜)**

●保護ガード付

大風量タイプ



写真はVFR-37LP

→60cm巾←

VFR-36LP

希 望 小売価格 **69,700円(税抜)**

●保護ガード付

→70cm巾←

VFR-37LP

希 望 小売価格 **72,600円(税抜)**

●保護ガード付

ガス湯沸器・電動ダンパー連動タイプ



→60cm巾←

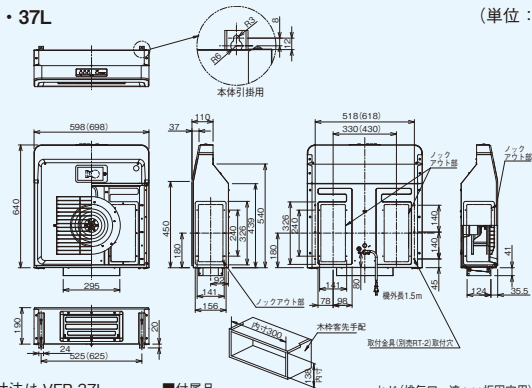
(VFR-36VM)後継機種

VFR-36LM

希 望 小売価格 **80,300円(税抜)** 受注商品

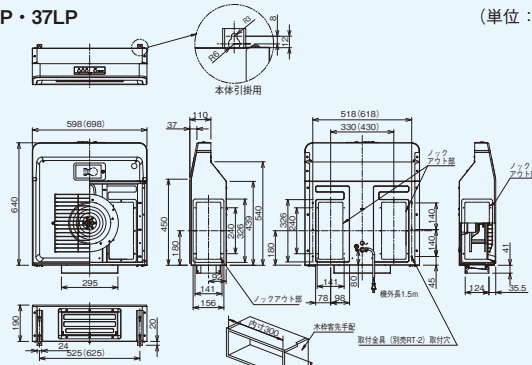
●grisフィルター付

VFR-36L・37L (単位: mm)



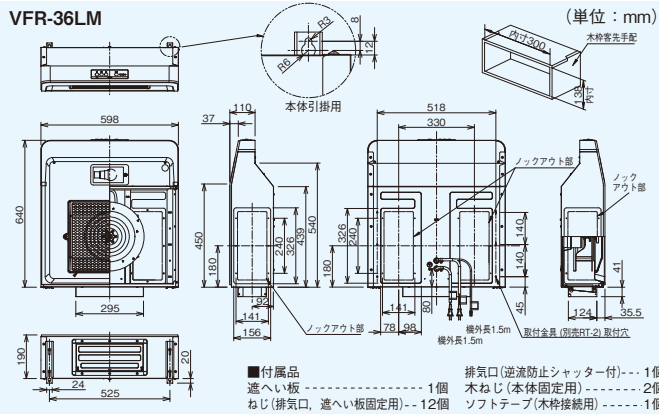
※()内の寸法はVFR-37L
 色調 本体:ホワイト塗装(マンセル1GY9/0.5) フード部:ブラック塗装(マンセルN1.5)
 ■付属品 排気口(逆流防止シャッター付)---1個 木ねじ(本体固定用)-----2個 ソフトテープ(木枠接続用)-----1個
 ねじ(排気口、遮へい板固定用)---12個

VFR-36LP・37LP (単位: mm)



※()内の寸法はVFR-37LP
 色調 本体:ホワイト塗装(マンセル1GY9/0.5) フード部:ブラック塗装(マンセルN1.5)
 ■付属品 排気口(逆流防止シャッター付)---1個 木ねじ(本体固定用)-----2個 ソフトテープ(木枠接続用)-----1個
 ねじ(排気口、遮へい板固定用)---12個

VFR-36LM (単位: mm)



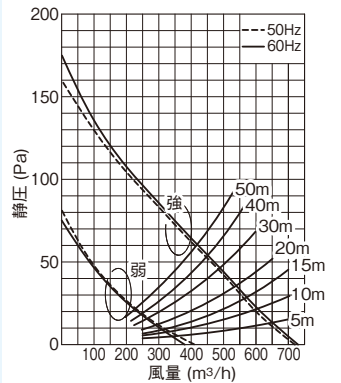
色調 本体:ホワイト塗装(マンセル1GY9/0.5) フード部:ブラック塗装(マンセルN1.5)
 ■付属品 排気口(逆流防止シャッター付)---1個 木ねじ(本体固定用)-----2個 ソフトテープ(木枠接続用)-----1個

●特性表

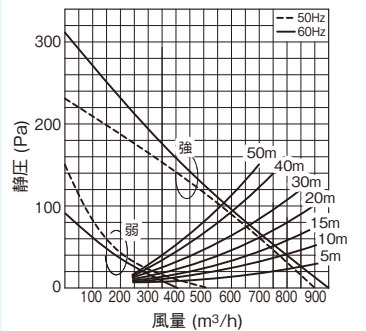
電源電圧 単相100V

形名	羽根径 (cm)	方式	消費電力(W)		風量(m³/h)		騒音(dB)		質量(kg)
			50Hz	60Hz	50Hz	60Hz	50Hz	60Hz	
VFR-36L VFR-37L	30	強	55	65	720	730	45	45.5	11.5 (36L)
			40	41	410	380	33	32	12.5 (37L)
VFR-36LP VFR-37LP	30	強	79	110	900	950	51.5	53	11.5 (36LP)
			53	53	518	403	37	33	12.5 (37LP)
VFR-36LM	30	強	55	65	630	630	46	46	12
			40	41	365	340	32.5	31.5	

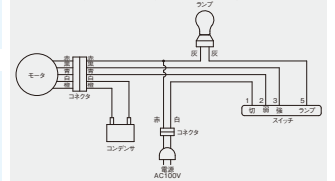
●VFR-36L・37L 静圧-風量特性



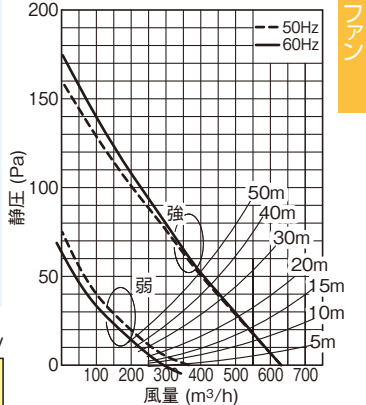
●VFR-36LP・37LP 静圧-風量特性



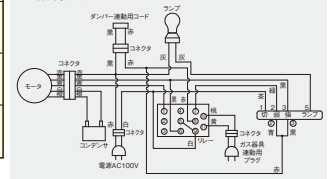
■結線図 VFR-36L,VFR-37L,VFR-36LP,VFR-37LP



●VFR-36LM 静圧-風量特性



■結線図 VFR-36LM



レンジフードファン

■共通特長

- 撥油性塗装(黒色部)
 - 強弱付
 - 排気方向・5方向選択可能
 - ターボファン
 - 風圧シャッター付
 - スイング開閉式ランプカバー
 - LED電球
 - 一般電球40W形相当(消費電力4.9W)
 - ビニルプラグ付コード
- ※受注商品は当社受注後約60日必要です。必要日数は、ご発注台数や休祝日の関係で若干変動することがあります。

※本体内部の汚れを少なくするにはgrisフィルター(別売: VFR-36LMを除く)を装着してください。

●適用部材の代表例(詳しくはP.487~P.489参照) (上段:形名、下段:希望小売価格(税抜))

	ウェザーカバー		防火ダンパー付ウェザーカバー		ジャバラ	grisフィルター	取付金具	角丸ジョイント(上方排気用)	角丸ジョイント(後方・側方排気用)
	鋼板製	樹脂製	鋼板製	樹脂製					
VFR-36L VFR-36LP VFR-37L VFR-37LP	RW-1M 4,200円	RW-2 2,800円	RW-1D 14,400円	RW-2D 14,400円	RJ-4 11,500円	RF-1(K) 9,600円	RT-2 3,800円	RH-1 12,000円	RH-2 12,000円
VFR-36LM						付属			

本カタログ掲載商品の価格には、消費税、配送費、設置調整費、工事費、使用済み商品の引き取り費等は含まれておりません。