

シロッコファンタイプ

*1 前幕板 (別売部品) または面材 (お客様手配)
*2



写真は VFR-93WSK

接続パイプ
φ150mm

自動タイプ

→60cm巾←

VFR-63WSK 在庫限品

希望小売価格 **178,900円 (税抜)**

→75cm巾←

VFR-73WSK 在庫限品

希望小売価格 **205,700円 (税抜)**

→90cm巾←

VFR-93WSK 在庫限品

希望小売価格 **232,300円 (税抜)**

※本機種は、常時換気運転が建物全体の常時換気を行うものではないため、24時間換気システムには適しません。

*1: 前幕板を吊戸棚などの面材 (化粧面材) に合わせて使いたいときは、別売の面材取付金具 (P.483参照) が必要です。

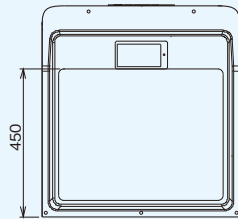
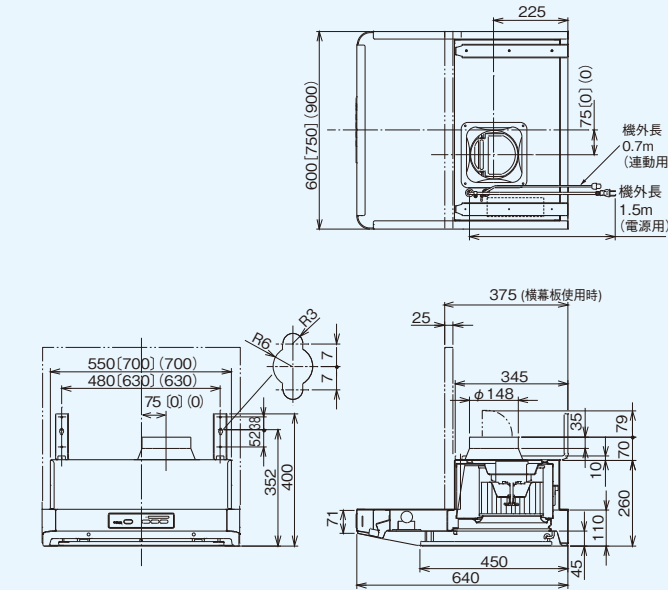
■共通特長

- 薄型設計 (本体 260mm) で梁対応、リフォーム対応が容易
- 圧ばく感のないスリムデザイン
- 清潔感のあるステンレス・ヘアライン仕上げ
- 吊戸に合わせた「面材」取付可能 (別売) 面材取付金具使用
- IH 調理にも対応した断熱整流板構造
- DC インバーターモーター採用による省エネ運転
- 2センサー (温度、ガス) による自動運転
- 適正風量検出機能内蔵
- 常時換気運転付 (小風量運転) (但し、建物全体の常時換気を行うものではありません。)
- マイコンソフトタッチスイッチ
- オートオフ機能付 (約 5 時間後に自動停止) ※手動運転時のみ
- 風量調節 (5 段) マニュアル運転可能
- 油をたっぷりキャッチするカールスリットフィルター
- 整流構造採用で煙の捕集率約 90% (300m³/h 時) (当社の試験方式による当社試験データ)
- 簡単お掃除のシリコンコーティング (フィルター、本体内側・外側、断熱整流板)
- 部品の取付、取りはずし、工具不要 (フィルター、ベルマウス、羽根-断熱整流板)
- 排気方向は 4 方向選択可能 (上方排気以外は (別売) 直角ジョイント R LJ-6 使用)
- 風圧シャッター付
- スイング開閉式ランプカバー
- 照明ランプ付 (ミニランプ 40W)
- 電動シャッター・ダンパー連動用コード線 0.7m 付
- ピニルプラグ付コード 1.5m 付

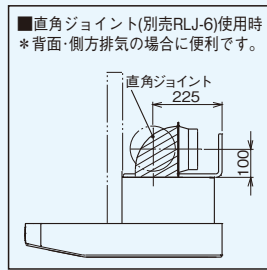


VFR-63WSK・73WSK・93WSK

(単位: mm)



※ [] 内の寸法は 75cm 巾タイプ
※ () 内の寸法は 90cm 巾タイプ



■直角ジョイント (別売 R LJ-6) 使用時
*背面・側方排気の場合に便利です。

■付属品

- 排気口.....1個
- 木ねじ (本体固定用、φ4.5×45L).....6本
- 木ねじ (排気口固定用).....4本
- ソフトテープ (ダクト接続用).....1本

■本体

VFR-63WSK・73WSK・93WSK	
色調	ステンレスヘアライン仕上げ

※IHクッキングヒーター (電気コンロ) 等を使用して水蒸気の多い調理をされると、レンジフード本体に結露が生じ、水滴が落下することがあります。そのときは落下前に乾いた布で拭き取ってください。
※IHクッキングヒーター (電気コンロ) を使用される場合は、燃焼ガスが発生せず、調理の熱による上昇気流が少ないため、センサーの反応が遅れることがあります。
※本体高さを変更する場合は別売の前幕板 (P.483参照) と組合せてご使用ください。
※自動運転が認定されている時は、調理以外の空気の汚れや温度の変化でも運転することがあります。

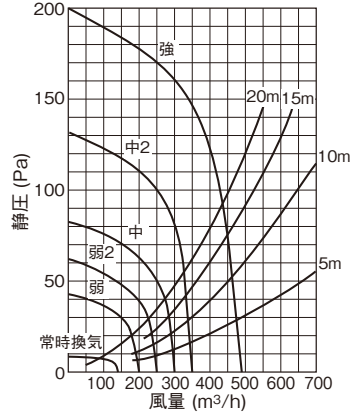
●特性表

電源電圧 単相100V

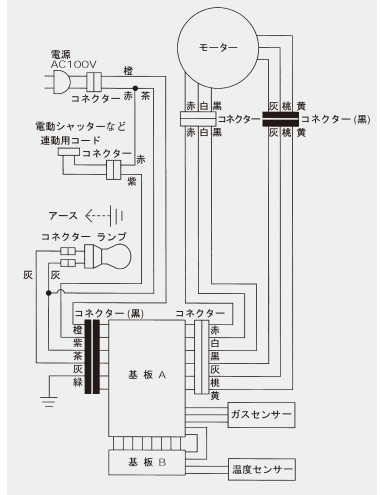
形名		消費電力 (W)	風量 (m ³ /h)		騒音 (dB)	質量 (kg)
			0Pa時			
VFR-63WSK	強	31	480	44	16 (63WSK)	
	中2	15	350	36		
VFR-73WSK	中	10	300	32		18 (73WSK)
	弱2	7	250	29		
VFR-93WSK	弱	5	200	25	20 (93WSK)	
	常時換気	3.5	140	21		

●VFR-63WSK・73WSK・93WSK

静圧-風量特性
抵抗曲線はスパイラル管φ150の場合



■結線図 VFR-63WSK, VFR-73WSK, VFR-93WSK



分岐コネクター



PC-B1 在庫限品

希望小売価格 **3,100円 (税抜)**
給気電動シャッターと電動気密シャッターの両方を使用するときに使用。

●適用部材の代表例 (詳しくは P.360~P.401・P.482~P.486 参照) (上段: 形名、下段: 希望小売価格 (税抜))

ベントキャップ		防火ダンパー付		丸形パイプフード		防火ダンパー付		長形パイプフード		防火ダンパー付		防火ダンパー	直角ジョイント
アルミ製	ステンレス製	アルミ製	ステンレス製	アルミ製	ステンレス製	アルミ製	ステンレス製	アルミ製	ステンレス製	アルミ製	ステンレス製		
DV-201VV 4,100円	DV-202VV 5,500円	DV-201VDV 7,900円	DV-202VDV 8,600円	DV-201RV 5,900円	DV-202RV 9,900円	DV-201RDV 12,100円	DV-202RDV 15,000円	DV-201LY 9,400円	DV-202LY 11,300円	DV-201LDY 14,900円	DV-202LDY 16,900円	DV-20DF 23,300円	R LJ-6 4,700円