

仕様表

システム形名	HWH-FB562CG
適用電力制度	季節別時間帯別電灯型・時間帯別電灯型〔通電制御割引対象商品〕
電源定格	単相200V (50Hz/60Hz共用)
最大電流	19A
沸き上げ温度範囲	約65℃～約90℃ (水温・外気温により可変)
年間給湯保温効率 (JIS) ※1※2	2.7
仕向地	次世代省エネ基準Ⅲ・Ⅳ・Ⅴ・Ⅵ地域 ・次世代省エネ基準Ⅰ・Ⅱ地域での据え付けはできません。最低外気温がマイナス10℃を下回る地域では機器が故障するおそれがありますので据え付けしないでください。 ・お湯の使用状態や外気温、自動保温運転などによって沸き上げ温度は変化します。・外気温がマイナス5℃以下の場合の最高沸き上げ温度は約80～85℃となります。
用途	セントラル給湯・ふろ全自動
別売部品	・台所リモコン: HWH-RM90F (B), RM90F (S) ・浴室リモコン: HWH-RB90F (B), RB90F (S) ・階下湯はりキット: HWH-UD1F ・リモコンケーブル: HWH-205C (20m), HWH-505C (50m) ・浴槽循環金具: HWH-AH22LP, AH22SP ・アース棒: HWH-E901 ・自動空気抜き弁: HWH-152F ・排水ホース: HWH-30FT ・浴室リモコン用ステッピングモーター: HWH-STP1 ・エバプレット: HWH-EP1011-2 (片道2m), HWH-EP1011-3 (片道3m), HWH-EP1011-5 (片道5m) ・脚部カバー: HWH-LC408 ・オス、マスストリートルネ: HWH-EPL1 ・スパーサー: HWH-S16-10 ・銀イオン発生ユニット: HWH-AG2

貯湯ユニット形名	HWH-FB562CTG
タンク容量	560L
設置条件	屋外・屋内兼用
外形寸法	幅700mm×奥行800mm×高さ2110mm
質量 (満水時)	約83kg (643kg)
消費電力	風呂用ポンプ 65W 追いだし用ポンプ 40W 沸き上げ用ポンプ 40W 凍結防止ヒーター 20W 制御用消費電力※9 5W
水側最高使用圧力	190kPa (減圧弁設定圧力: 170kPa)
配管口径	給水・給湯: R3/4、浴槽・ヒートポンプ接続: R1/2 排水口 排水: R3/4
給湯温度設定	27℃～48℃ (1℃ステップ)、50℃、55℃、60℃
浴槽の目安	120L～450L
ふろ給湯機能	自動湯はり・自動保温・自動たし湯・追いだし・高温たし湯・たし湯・差し水・洗浄

ヒートポンプユニット形名	HWH-732CU
外形寸法	幅820mm×奥行320mm×高さ712mm
質量	約61kg
中間期標準加熱能力※4※5	7.3kW
中間期標準消費電力※5	1.69kW
中間期標準運転電流※5	10.3A
夏期加熱能力/消費電力※4※6	4.5kW/0.920kW
冬期高温加熱能力※3※4※7	7.3kW
冬期高温消費電力※7	2.40kW
運転音 (中間期※5/冬期※7) ※8	44/47dB
冷媒名/封入量	CO ₂ (R744)/1.21kg
設計圧力	高圧: 14.5MPa/低圧: 9.0MPa
設置可能最低外気温※10	-10℃

※1 年間給湯保温効率 (JIS) は日本工業規格「JIS C9220:2011」に基づき、消費者の使用実態を考慮に入れた給湯保温効率を示すために、一年を通して、ある一定の条件※1-1のもとにヒートポンプ給湯機を運転した時の単位消費電力量あたりの給湯熱量と風呂保温熱量を表したものです。実際には地域条件・運転モードの設定やご使用条件等によって変わります。

※1-1: 一定の条件とは、東京・大阪を平均した気象条件・給水温度で40℃のお湯を約456L使用し、ふろの保温時間を3時間 (保温熱量4.12MJ) 行う条件等を想定したものです。

※1-2: 年間給湯保温効率算出時の条件

着霜期高温条件: 外気温 (乾球温度/湿球温度) 2℃/1℃、水温5℃、沸き上げ温度90℃
給湯保温モード条件 (冬期): 外気温 (乾球温度/湿球温度) 7℃/6℃、水温9℃、沸き上げ温度65℃
給湯保温モード条件 (着霜期): 外気温 (乾球温度/湿球温度) 2℃/1℃、水温5℃、沸き上げ温度65℃
夜間消費電力量比率: 80%

※2 沸き上げモード: 「おまかせ」設定

※3 低外気温時は除霜の為、加熱能力が低下することがあります。

※4 沸き上げ終了直前では、加熱能力が低下することがあります。

※5 作動条件: 外気温 (乾球温度/湿球温度) 16℃/12℃、水温17℃、沸き上げ温度65℃

※6 作動条件: 外気温 (乾球温度/湿球温度) 25℃/21℃、水温24℃、沸き上げ温度65℃

※7 作動条件: 外気温 (乾球温度/湿球温度) 7℃/6℃、水温9℃、沸き上げ温度90℃

※8 運転音は、JIS C9220:2011に準拠し、反響音の少ない無響室で測定した数値です。実際に据え付けた状態で測定すると、周囲の騒音や反響を受け、表示数値より大きくなるのが普通です。

※9 中間期条件で、沸き上げ、給湯などの動作がなく、リモコンは消灯 (待機) した状態の時に測定した数値です。なお、台所リモコンと浴室リモコンを計2個接続した状態で測定しています。

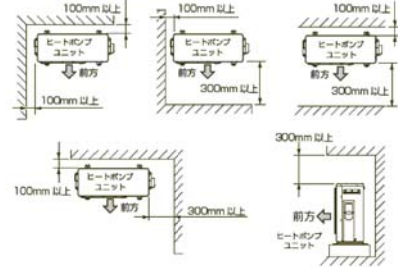
※10 運転使用範囲は、-10℃～43℃です。※仕様は改善のため変更することがあります。

機器据付制約寸法

床置据付の制約

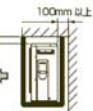
●ヒートポンプユニットの周囲3方向以上に壁などの障害物がある場合は設置できません。

●ヒートポンプユニットの上方向は風の流を妨げないようにしてください。



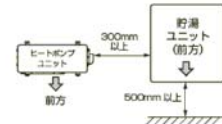
吊下据付の制約

●ヒートポンプユニットを吊下据付する場合は背面を壁側にしておく必要があります。また、下方向は風の流を妨げないようにしてください。



メンテナンススペースの制約

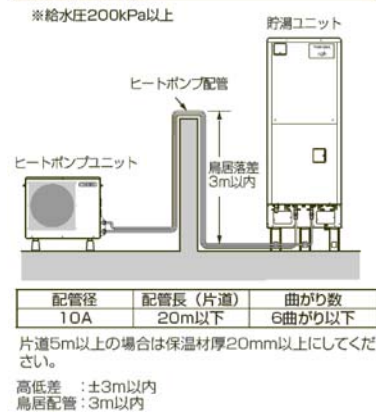
●電気工事や排水工事および後日の保守点検が容易な場所に据え付けてください。
●貯湯ユニットは前面側を500mm以上、ヒートポンプユニットは右側面を300mm以上スペースを確保してください。



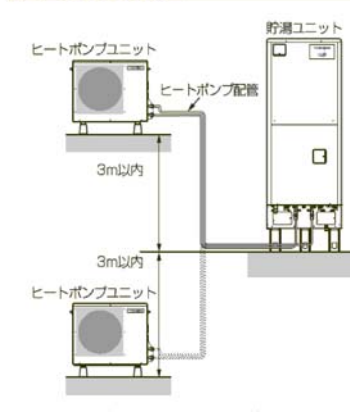
●境界線までの距離が少ない場合には、貯湯ユニットの左右側面の一方を建物に接して施工してください。(メンテナンスのため、前面にスペースを確保してください。)

ヒートポンプユニットと貯湯ユニット間

鳥居配管高低差

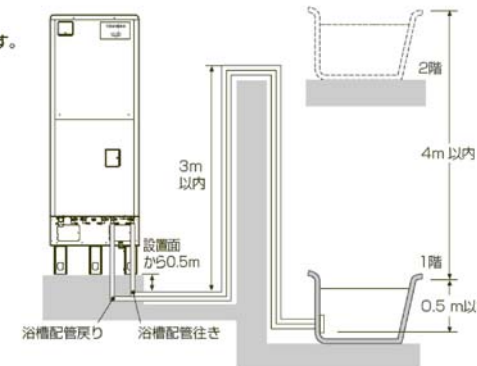


ユニット間的高低差



貯湯ユニットと浴槽間

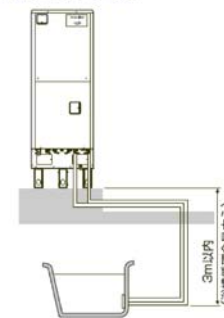
- 鳥居配管落差は3m以内です。
- 2階浴槽までの落差は4m以内です。
- ご使用になる浴槽の目安は120L～450L位です。



階下への湯はり

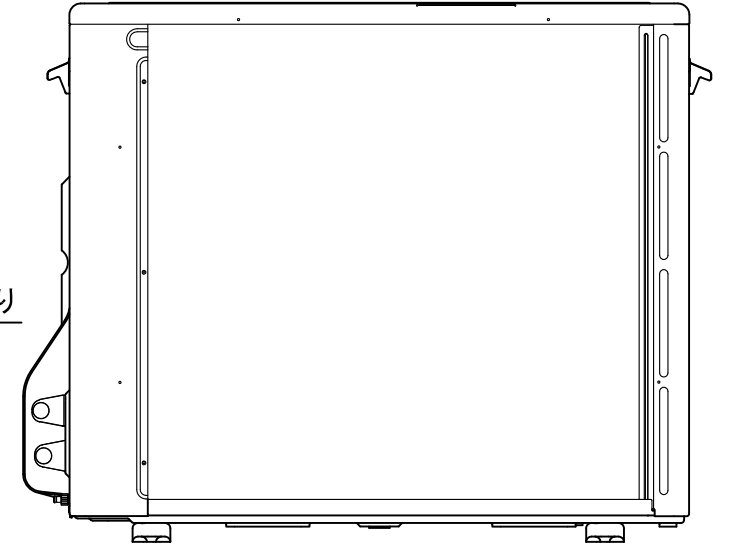
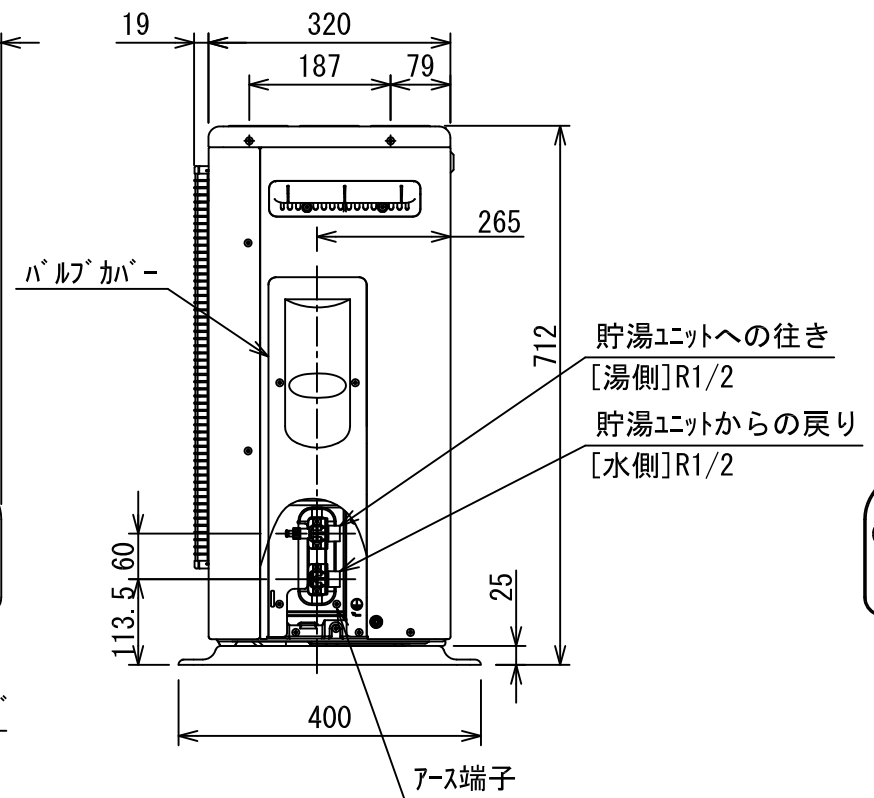
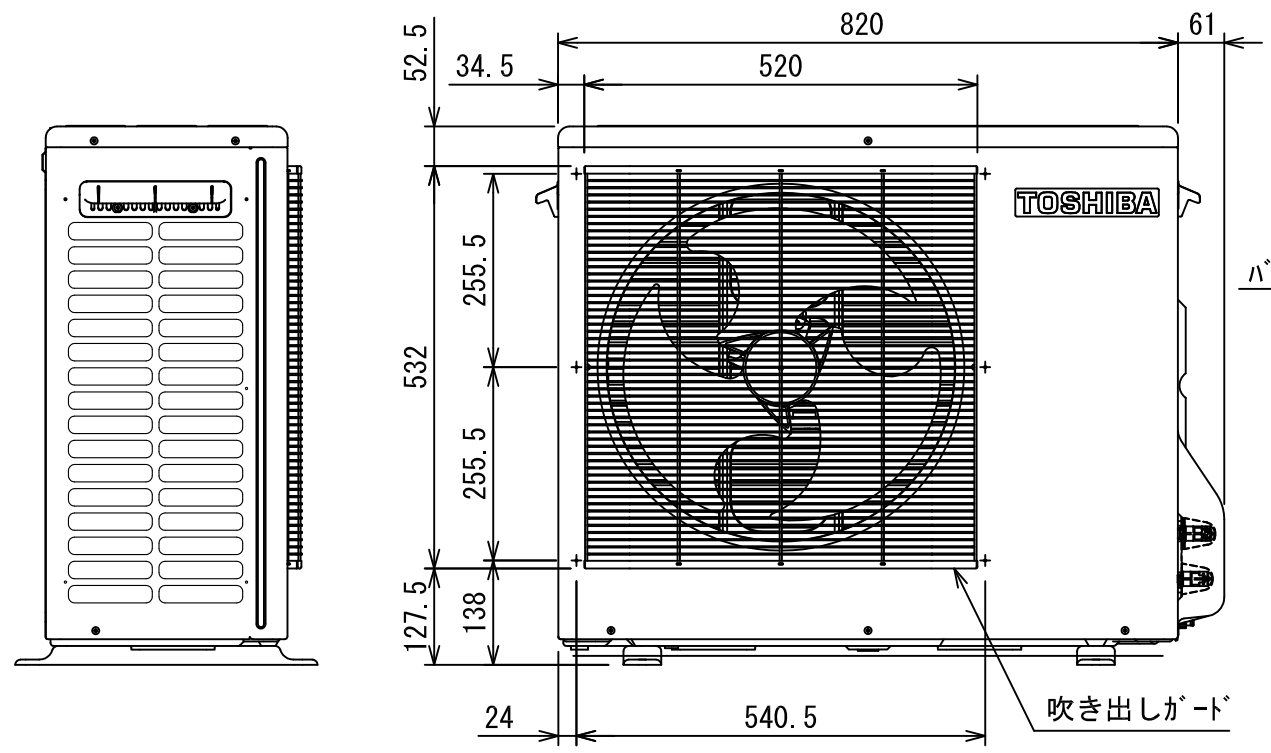
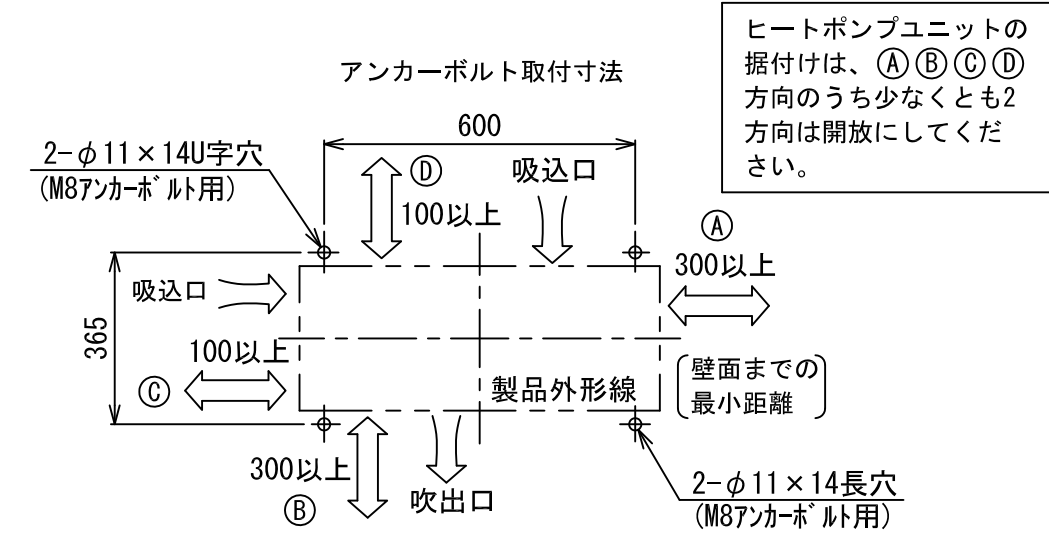
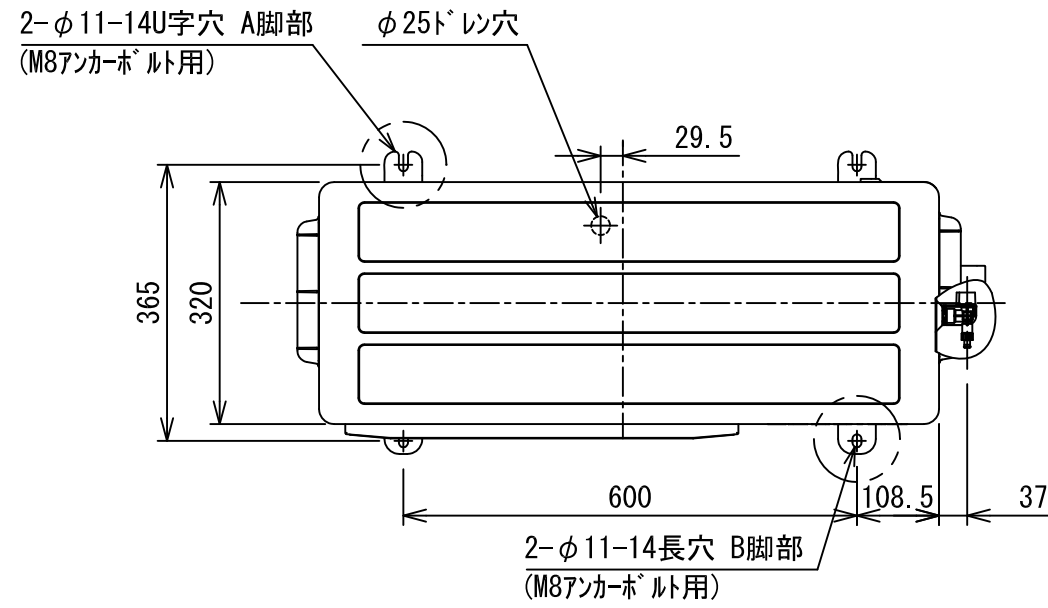
別売部品: 階下湯はりキット (HWH-UD1F) を使うことにより対応できます

- 階下浴槽までの落差は3m以内です。
- ※階下への湯はり、別売部品の階下湯はりキット (HWH-UD1F) を使用しないと正常な湯はりができず、エラーが発生します。
- ※詳しくは階下湯はりキットに付属の説明書をご覧ください。

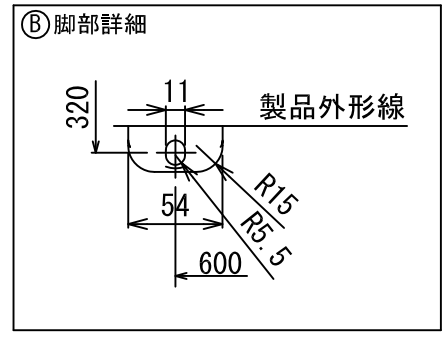
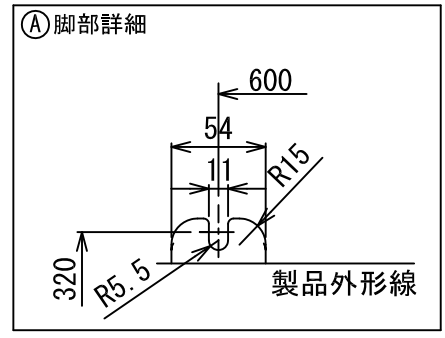


耐熱温度	推奨配管種類	配管サイズ	継手呼び径 (R: テーパーなし)		長さ・曲がり
			製品	配管	
80℃以上	耐熱塩ビ管	13A	R1/2	1/2×13A	25m以下、10曲がり以下
		16A		1/2×16A	
	架橋ポリエチレン管	13A	R1/2	1/2×13A	
		16A		3/4×16A	
		10A	R1/2	1/2×10A	
鋼管	15A	R1/2	1/2×15A	25m以下、10曲がり以下	

適用機種	図面番号	T8411205		
HWH-FB562CG	品名	東芝自然冷媒 (CO ₂) 給湯機	尺度	三角法
		システム仕様書		
東芝キャリア株式会社				

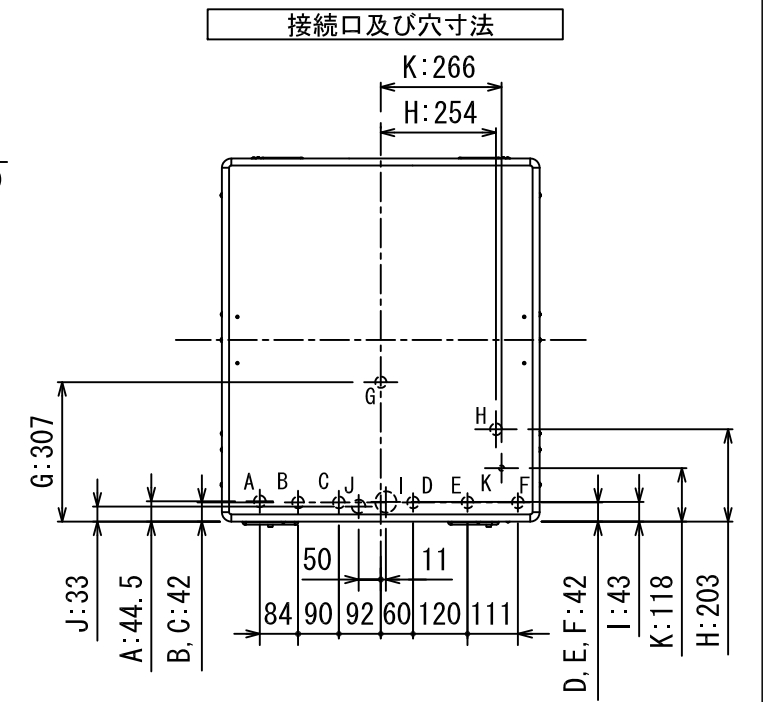
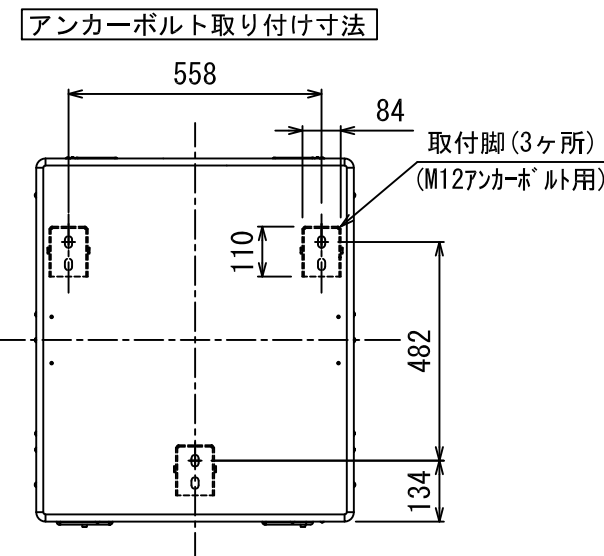
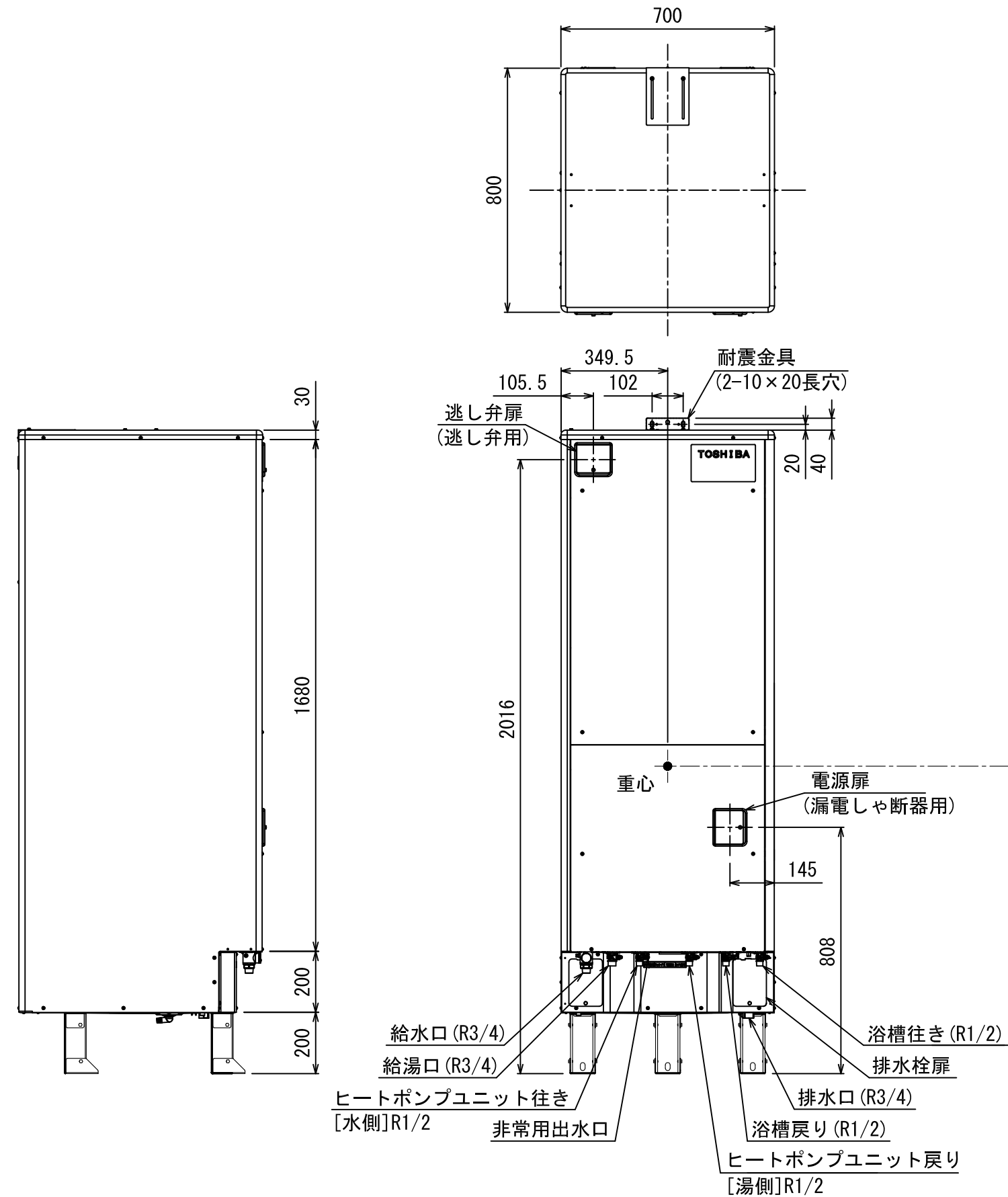


外装色 (マンセル記号)	シルキーシェード (1Y 8.5/0.5)
-----------------	--------------------------



(単位: mm)

適用機種	図面番号	T84C12041		
HWH-732CU HWH-452CUN HWH-602CUN	品名	東芝自然冷媒(CO ₂)給湯機 ヒートポンプユニット 外形図	尺度	三角法
東芝キャリア株式会社				



接続口記号	名称
A	給水用穴
B	給湯用穴
C	ヒートポンプユニット行き (水側)
D	ヒートポンプユニット戻り (湯側)
E	浴槽戻り
F	浴槽行き
G	排水用穴 (集中排水用)
H	排水用穴
I	電源用穴
J	リモコンケーブル用穴
K	風呂ポンプ排水用穴

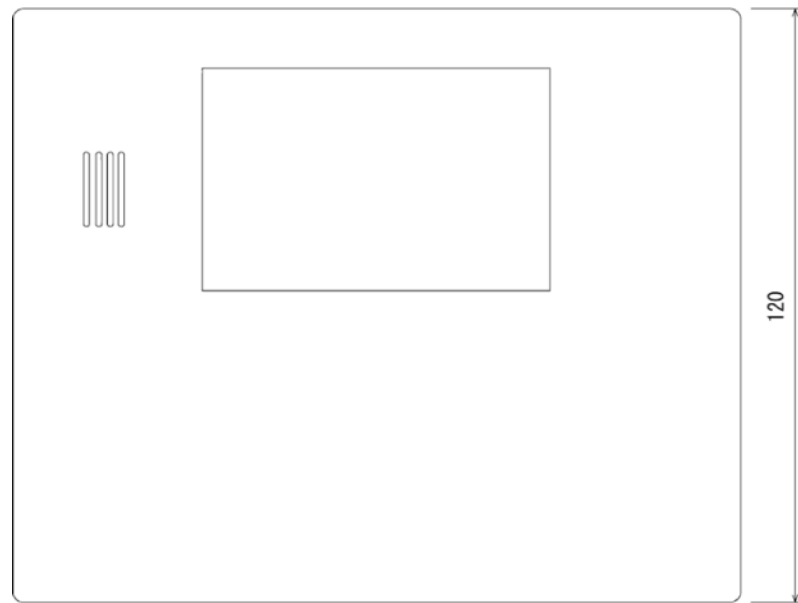
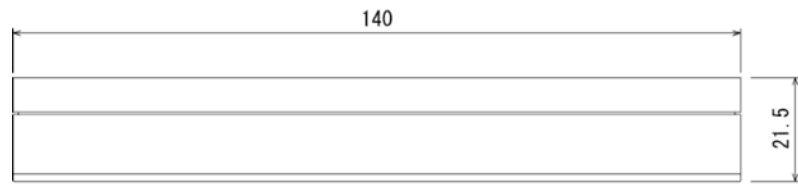
満水時重量 643kg

外装色 (マンセル記号) シルキーシェード (1Y 8.5/0.5)

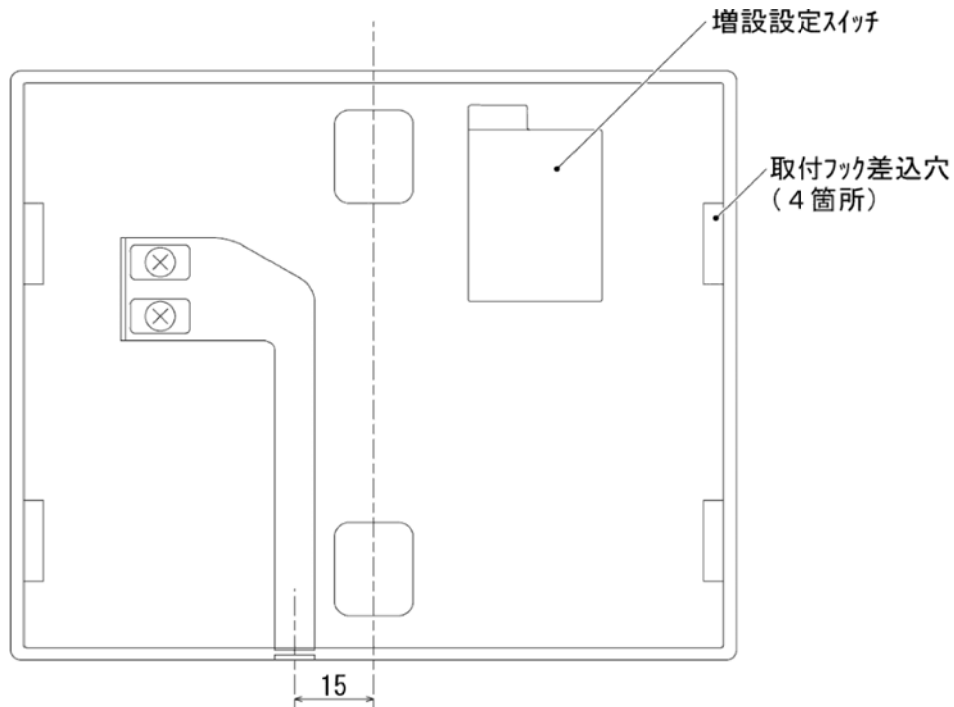
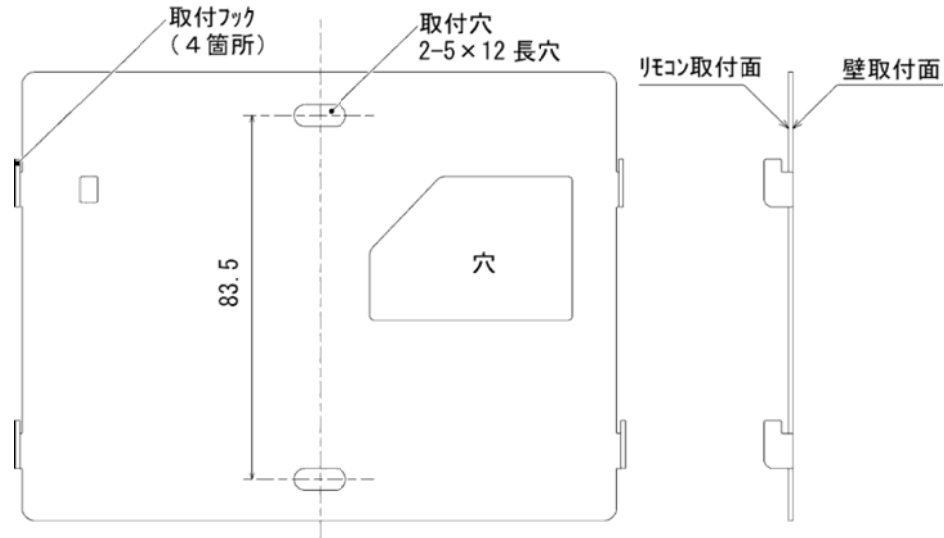
(単位: mm)

適用機種	図面番号	T84C12030		
HWH-FB562CTG	品名	東芝自然冷媒 (CO ₂) 給湯機 貯湯タンクユニット 外形図	尺度	三角法
東芝キャリア株式会社				

台所リモコン: HWH-RM90F (B), RM90F (S)



リモコン取付板



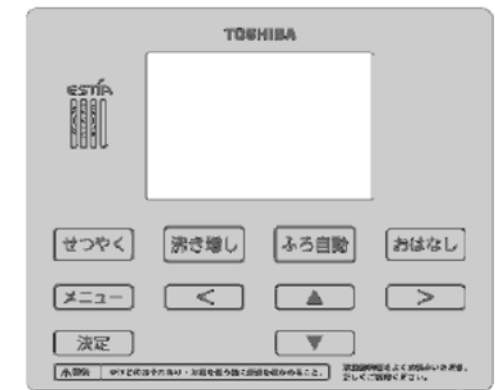
仕様表

品名	台所リモコン (別売品)	
	色	
機種名	ブラック	シルバー
表示方式	バックライト付高輝度白色液晶表示方式	
製品寸法	幅140×高さ120×奥行21.5 (mm)	
制御電源	DC12V (本体PC板より供給)	
接続端子	2本ネジ止め (Y端子付属)	
設置場所	屋内 (浴室等の湿気のある場所は不可)	
付属品	リモコン取付板 Y形圧着端子: 2個 オールプラグ: 2本 皿小ネジ: 2本 木ネジ: 2本 ケーブル押え5N (ケーブル2本止め用): 1個 ケーブル押え3N (ケーブル1本止め用): 1個 取付説明書	
専用リモコンケーブル	HWH-205C (20m), HWH-505C (50m)	

機種名 : HWH-RM90F (B)

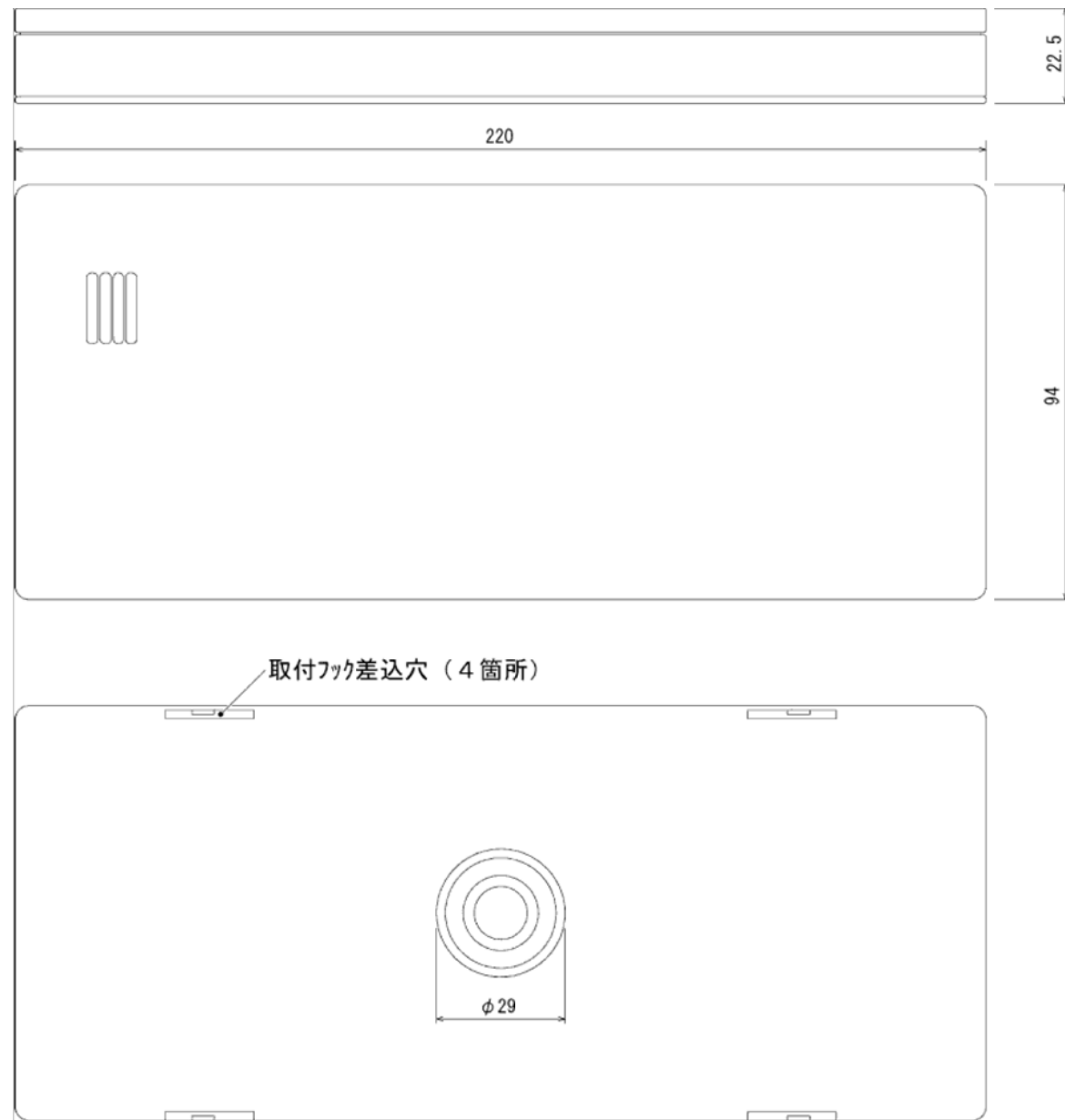


機種名 : HWH-RM90F (S)

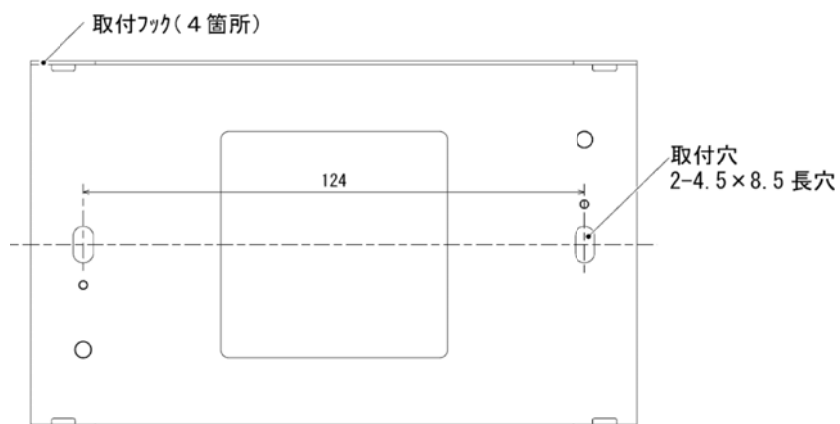


適用機種	図面番号	T84H12020		
HWH-RM90F (B) HWH-RM90F (S)	品名	東芝自然冷媒 (CO ₂) 給湯機 台所リモコン 外形図	尺度	三角法
東芝キャリア株式会社				

浴室リモコン: HWH-RB90F (B), RB90F (S)



リモコン取付板



仕様表

品名	浴室リモコン (別売品)	
	色	
機種名	ブラック	シルバー
表示方式	HWH-RB90F (B) HWH-RB90F (S)	
製品寸法	LED方式	
制御電源	幅220×高さ94×奥行22.5 (mm)	
接続端子	DC12V (本体PC板より供給)	
設置場所	圧着端子	
付属品	浴室用	
専用リモコンケーブル	リモコン取付板 オールプラグ: 2本 木ネジ: 2本 ケーブル押え5N (ケーブル2本止め用): 1個 ケーブル押え3N (ケーブル1本止め用): 1個 取付説明書	
ステアパイプセット	HWH-205C (20m), HWH-505C (50m)	
	HWH-STP1	

機種名 : HWH-RB90F (B)



機種名 : HWH-RB90F (S)



適用機種	図面番号	T84H12030		
HWH-RB90F (B) HWH-RB90F (S)	品名	東芝自然冷媒 (CO ₂) 給湯機 浴室リモコン 外形図	尺度	三角法
	東芝キャリア株式会社			