

仕様表

システム形名	HWH-FB372C
適用電力制度	季節別時間帯別電灯型・時間帯別電灯型〔通電制御割引対象商品〕
電源定格	単相200V (50Hz/60Hz共用)
最大電流	17A
沸き上げ温度範囲	約65℃～約90℃ (水温・外気温により可変)
年間給湯保温効率 (JIS) ※1※2	2.8
仕向地	次世代省エネ基準Ⅲ・Ⅳ・Ⅴ・Ⅵ地域 ・次世代省エネ基準Ⅰ・Ⅱ地域での据え付けはできません。最低外気温がマイナス10℃を下回る地域では機器が故障するおそれがありますので据え付けしないでください。 ・お湯の使用状態や外気温、自動保温運転などによって沸き上げ運転は変化します。・外気温がマイナス5℃以下の場合の最高沸き上げ温度は約80～85℃となります。
用途	セントラル給湯・ふろ全自動 2～5人家族用
別売部品	台所リモコン: HWH-RM90F (B), RM90F (S) 浴室リモコン: HWH-RB90F (B), RB90F (S) リモコンケーブル: HWH-205C (20m), HWH-505C (50m) 浴槽循環金具: HWH-AH22LP, AH22SP アース棒: HWH-E901 自動空気抜き弁: HWH-152F 排水ホース: HWH-30FT 浴室リモコン用ケーブルキット: HWH-STP1 階下湯はりキット: HWH-UD1F 脚部カバー: HWH-LC606 エコバイクセット: HWH-EP1011-2 (片道2m), HWH-EP1011-3901 (片道3m), HWH-EP1011-5 (片道5m) オス、メストリートエルブ: HWH-EPL1 スペーサー: HWH-S16-10

貯湯ユニット形名	HWH-FB372CT
タンク容量	370L
設置条件	屋外・屋内兼用
外形寸法	幅630mm×奥行730mm×高さ1800mm
質量 (満水時)	約64kg (434kg)
消費電力	風呂用ポンプ 65W 追いだし用ポンプ 40W 沸き上げ用ポンプ 40W 凍結防止ヒーター 20W 制御用消費電力※9 5W
水側最高使用圧力	190kPa (減圧弁設定圧力: 170kPa)
配管口径	給水・給湯: R3/4、浴槽・ヒートポンプ接続: R1/2 排水口 排水: R3/4
給湯温度設定	27℃～48℃ (1℃ステップ)、50℃、55℃、60℃
浴槽の目安	120L～450L
ふろ給湯機能	自動湯はり・自動保温・自動たし湯・追いだし・高温たし湯・たし湯・差し水・洗浄

ヒートポンプユニット形名	HWH-452CU
外形寸法	幅820mm×奥行320mm×高さ712mm
質量	約57kg
中間期標準加熱能力※4※5	4.5kW
中間期標準消費電力※5	0.98kW
中間期標準運転電流※5	6.4A
夏期加熱能力/消費電力※4※6	4.5kW/0.880kW
冬期高温加熱能力※3※4※7	4.5kW
冬期高温消費電力※7	1.50kW
運転音 (中間期※5/冬期※7) ※8	38/44dB
冷媒名/封入量	CO ₂ (R744)/0.90kg
設置可能最低外気温※10	-10℃

※1 年間給湯保温効率 (JIS) は日本工業規格「JIS C9220:2011」に基づき、消費者の使用実態を考慮に入れた給湯保温効率を示すために、一年を通して、ある一定の条件※のもとにヒートポンプ給湯機を運転した時の単位消費電力量あたりの給湯熱量と風呂保温熱量を表したものです。実際には地域条件・運転モードの設定やご使用条件等によって変わります。

※一定の条件とは、東京・大阪を平均した気象条件・給水温度で40℃のお湯を456L使用し、ふろの保温時間を3時間 (保温熱量4.12MJ) 行う条件等を想定したものです。

※年間給湯保温効率算出時の条件

着霜期高温条件: 外気温 (乾球温度/湿球温度) 2℃/1℃、水温5℃、沸き上げ温度90℃
給湯保温モード条件 (冬期): 外気温 (乾球温度/湿球温度) 7℃/6℃、水温9℃、沸き上げ温度70℃
給湯保温モード条件 (着霜期): 外気温 (乾球温度/湿球温度) 2℃/1℃、水温5℃、沸き上げ温度70℃
夜間消費電力量比率: 80%

※2 沸き上げモード: 「おまかせ」設定

※3 低外気温時は除霜の為、加熱能力が低下することがあります。

※4 沸き上げ終了直前では、加熱能力が低下することがあります。

※5 作動条件: 外気温 (乾球温度/湿球温度) 16℃/12℃、水温17℃、沸き上げ温度65℃

※6 作動条件: 外気温 (乾球温度/湿球温度) 25℃/21℃、水温24℃、沸き上げ温度65℃

※7 作動条件: 外気温 (乾球温度/湿球温度) 7℃/6℃、水温9℃、沸き上げ温度90℃

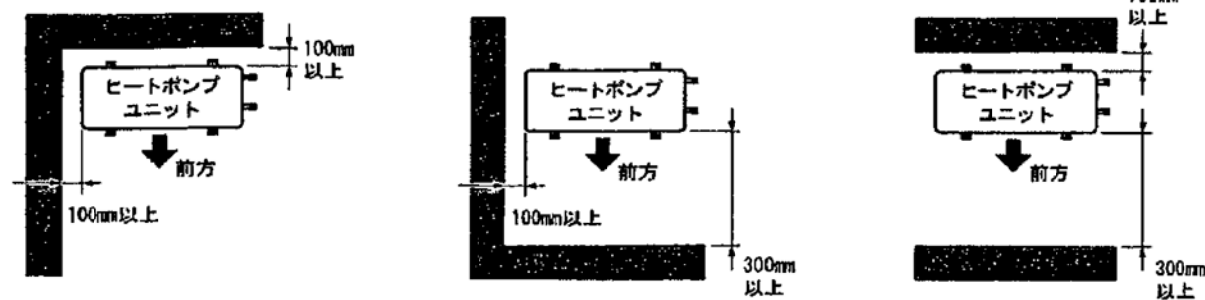
※8 運転音は、JIS C9220:2011に準拠し、反響音の少ない無響室で測定した数値です。実際に据え付けた状態で測定すると、周囲の騒音や反響を受け、表示数値より大きくなるのが普通です。

※9 中間期条件で、沸き上げ、給湯などの動作がなく、リモコンは消灯 (待機) した状態の時に測定した数値です。なお、台所リモコンと浴室リモコンを計2個接続した状態で測定しています。

※10 運転使用範囲は、-10℃～43℃です。※仕様は改善のため変更することがあります。

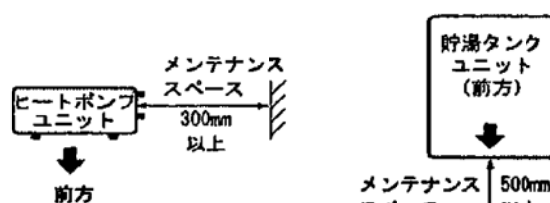
■ヒートポンプユニット単体の据付制約 (上から見た図)

上方向は開放の条件です。3方向に制約がある場合は設置不可です。



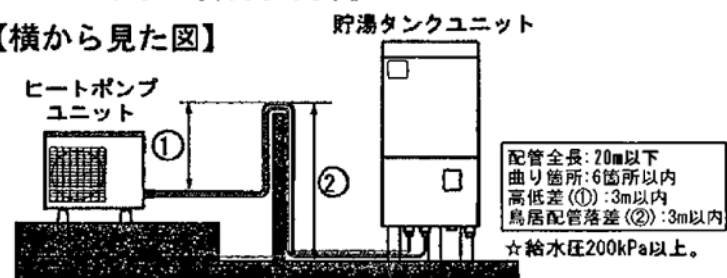
■ヒートポンプユニットと貯湯タンクユニット間の据付制約

【上から見た図】



- 貯湯タンクユニットの前方500mmおよびヒートポンプユニットの右側には300mm以上のメンテナンススペースを確保してください。
- 最低気温温度がマイナス10℃を下回る地域では、貯湯タンクユニットは屋内に設置してください。

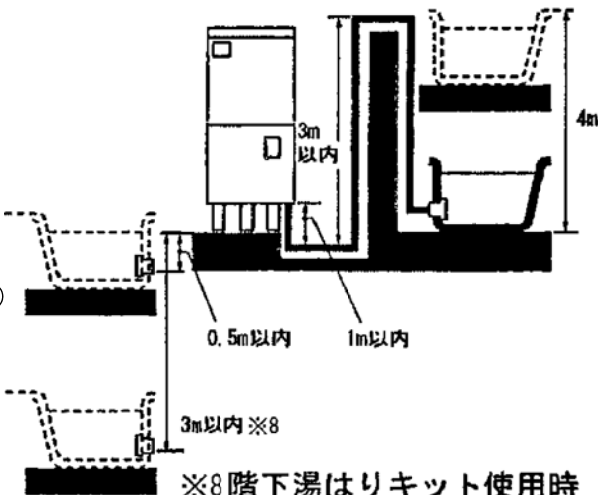
【横から見た図】



- ヒートポンプユニットと貯湯タンクユニット間の配管は銅管または架橋ポリエチレン管、アルミ三層複合架橋ポリエチレン管 (耐熱95℃以上、10A) を使用し、必ず独立した配管とし、放熱を防ぐ保温材 (厚み: 10mm、100℃耐熱品) を巻いてください。 (増設部分も全て巻いてください) ペアチューブ、ゴムパッキン、フレキパイプは使用不可です。

- 配管長が5mを超える場合は20mmの断熱材をご使用ください。
- 15m配管の場合、配管での放熱ロスによる温度低下は約5℃です。
- 配管からの放熱により、貯湯温度が低くなる場合がありますので、なるべく配管を短くすることをお勧めします。
- 自動エア抜き許容範囲: 配管全長: 20m以下、高低差 (回): ±3m以内

■貯湯タンクユニットと浴槽間の据付制約 (横から見た図)



☆浴槽配管設計条件

- 集合住宅の場合、自動運転音が階下や隣室に伝わり、問題となる場合がありますのでご注意ください。

また、戸建て住宅でも隣室と接近する場合にはご注意ください。

- 配管の最大延長は右表を参照してください。

- 階下湯はりの場合は、別売の階下湯はりキット (HWH-UD1F) を使用し、温水配管設置面から循環金具のセンターまで3m以内にしてください。

- 鳥居配管は落差3m以内 (配管径13A～16A) にしてください。

- ただし、下方1m以内としてください。

- 循環金具は専用別売品を使用してください。

- 本体1台で2個の浴槽と接続しないでください。

	管径	配管延長
1階・2階 階下※8	13A～16A	25m10曲り以内

※8 階下湯はりキット使用

適用機種	図面番号			
HWH-FB372C		品名	東芝自然冷媒 (CO ₂) 給湯機 システム仕様書	三角法
		品名	東芝自然冷媒 (CO ₂) 給湯機 システム仕様書	三角法
東芝キャリア株式会社				

仕様表

システム形名	HWH-FB462SC
適用電力制度	季節別時間帯別電灯型・時間帯別電灯型〔通電制御割引対象商品〕
電源定格	単相200V (50Hz/60Hz共用)
最大電流	18A
沸き上げ温度範囲	約65℃～約90℃ (水温・外気温により可変)
年間給湯保温効率 (JIS) ※1※2	2.8
仕向地	次世代省エネ基準Ⅲ・Ⅳ・Ⅴ・Ⅵ地域 ・次世代省エネ基準Ⅰ・Ⅱ地域での据え付けはできません。最低外気温がマイナス10℃を下回る地域では機器が故障するおそれがありますので据え付けしないでください。 ・お湯の使用状態や外気温、自動保温運転などによって沸き上げ運転は変化します。・外気温がマイナス5℃以下の場合の最高沸き上げ温度は約80～85℃となります。
用途	セントラル給湯・ふろ全自動 4～7人家族用
別売部品	台所リモコン: HWH-RM90F (B), RM90F (S) 浴室リモコン: HWH-RB90F (B), RB90F (S) リモコンケーブル: HWH-205C (20m), HWH-505C (50m) 浴槽循環金具: HWH-AH22LP, AH22SP アース棒: HWH-E901 自動空気抜き弁: HWH-152F 排水ホース: HWH-30FT 浴室リモコン用ケーブルキット: HWH-STP1 階下湯はりキット: HWH-UD1F 脚部カバー: HWH-LC606 エコバイクセット: HWH-EP1011-2 (片道2m), HWH-EP1011-3901 (片道3m), HWH-EP1011-5 (片道5m) オス、メストリートエルブ: HWH-EPL1 スペーサー: HWH-S16-10

貯湯ユニット形名	HWH-FB462SCT
タンク容量	460L
設置条件	屋外・屋内兼用
外形寸法	幅630mm×奥行730mm×高さ2140mm
質量 (満水時)	約73kg (533kg)
消費電力	風呂用ポンプ 65W 追いだし用ポンプ 40W 沸き上げ用ポンプ 40W 凍結防止ヒーター 20W 制御用消費電力※9 5W
水側最高使用圧力	190kPa (減圧弁設定圧力: 170kPa)
配管口径	給水・給湯: R3/4、浴槽・ヒートポンプ接続: R1/2 排水口 排水: R3/4
給湯温度設定	27℃～48℃ (1℃ステップ)、50℃、55℃、60℃
浴槽の目安	120L～450L
ふろ給湯機能	自動湯はり・自動保温・自動たし湯・追いだし・高温たし湯・たし湯・差し水・洗浄

ヒートポンプユニット形名	HWH-602CU
外形寸法	幅820mm×奥行320mm×高さ712mm
質量	約57kg
中間期標準加熱能力※4※5	6.0kW
中間期標準消費電力※5	1.33kW
中間期標準運転電流※5	8.5A
夏期加熱能力/消費電力※4※6	4.5kW/0.880kW
冬期高温加熱能力※3※4※7	6.0kW
冬期高温消費電力※7	2.00kW
運転音 (中間期※5/冬期※7) ※8	42/46dB
冷媒名/封入量	CO ₂ (R744) / 0.90kg
設置可能最低外気温※10	-10℃

※1 年間給湯保温効率 (JIS) は日本工業規格「JIS C9220:2011」に基づき、消費者の使用実態を考慮に入れた給湯保温効率を示すために、一年を通して、ある一定の条件※のもとにヒートポンプ給湯機を運転した時の単位消費電力量あたりの給湯熱量と風呂保温熱量を表したものです。実際には地域条件・運転モードの設定やご使用条件等によって変わります。

※一定の条件とは、東京・大阪を平均した気象条件・給水温度で40℃のお湯を456L使用し、ふろの保温時間を3時間 (保温熱量4.12MJ) 行う条件等を想定したものです。

※年間給湯保温効率算出時の条件

着霜期高温条件: 外気温 (乾球温度/湿球温度) 2℃/1℃、水温5℃、沸き上げ温度90℃
給湯保温モード条件 (冬期): 外気温 (乾球温度/湿球温度) 7℃/6℃、水温9℃、沸き上げ温度70℃
給湯保温モード条件 (着霜期): 外気温 (乾球温度/湿球温度) 2℃/1℃、水温5℃、沸き上げ温度70℃
夜間消費電力量比率: 80%

※2 沸き上げモード: 「おまかせ」設定

※3 低外気温時は除霜の為、加熱能力が低下することがあります。

※4 沸き上げ終了直前では、加熱能力が低下することがあります。

※5 作動条件: 外気温 (乾球温度/湿球温度) 16℃/12℃、水温17℃、沸き上げ温度65℃

※6 作動条件: 外気温 (乾球温度/湿球温度) 25℃/21℃、水温24℃、沸き上げ温度65℃

※7 作動条件: 外気温 (乾球温度/湿球温度) 7℃/6℃、水温9℃、沸き上げ温度90℃

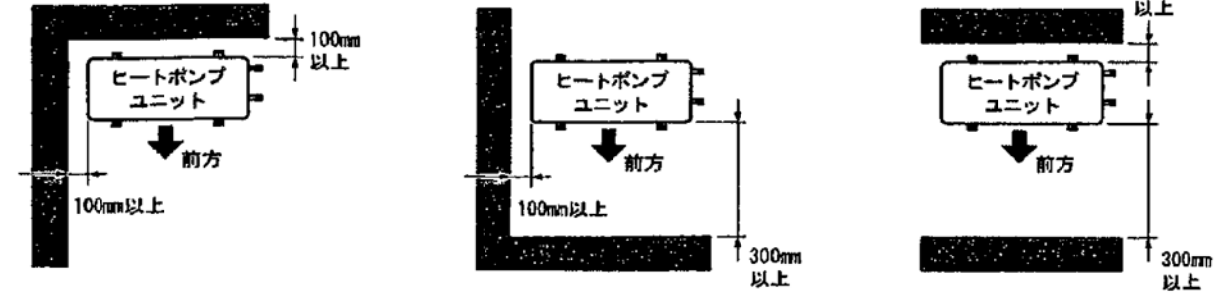
※8 運転音は、JIS C9220:2011に準拠し、反響音の少ない無響室で測定した数値です。実際に据え付けた状態で測定すると、周囲の騒音や反響を受け、表示数値より大きくなるのが普通です。

※9 中間期条件で、沸き上げ、給湯などの動作がなく、リモコンは消灯 (待機) した状態の時に測定した数値です。なお、台所リモコンと浴室リモコンを計2個接続した状態で測定しています。

※10 運転使用範囲は、-10℃～43℃です。※仕様は改善のため変更することがあります。

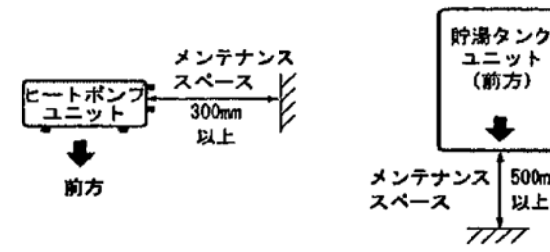
■ヒートポンプユニット単体の据付制約 (上から見た図)

上方向は開放の条件です。3方向に制約がある場合は設置不可です。



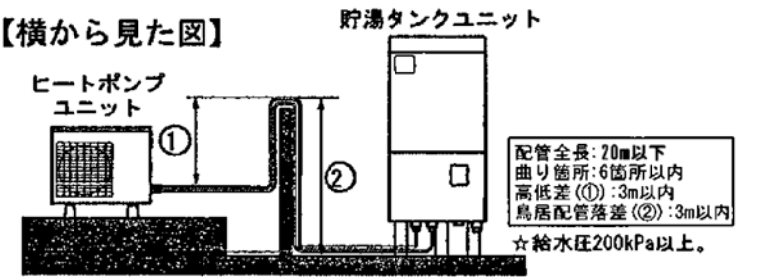
■ヒートポンプユニットと貯湯タンクユニット間の据付制約

【上から見た図】



- 貯湯タンクユニットの前方500mmおよびヒートポンプユニットの右側には300mm以上のメンテナンススペースを確保してください。
- 最低気温温度がマイナス10℃を下回る地域では、貯湯タンクユニットは屋内に設置してください。

【横から見た図】



- ヒートポンプユニットと貯湯タンクユニット間の配管は銅管または架橋ポリエチレン管、アルミ三層複合架橋ポリエチレン管 (耐熱95℃以上、10A) を使用し、必ず独立した配管とし、放熱を防ぐ保温材 (厚み: 10mm、100℃耐熱品) を巻いてください。 (増設部分も全て巻いてください) ペアチューブ、ゴムパッキン、フレキパイプは使用不可です。

- 配管長が5mを超える場合は20mmの断熱材をご使用ください。
- 15m配管の場合、配管での放熱ロスによる温度低下は約5℃です。
- 配管からの放熱により、貯湯温度が低くなる場合がありますので、なるべく配管を短くすることをお勧めします。
- 自動エア抜き許容範囲: 配管全長: 20m以下、高低差 (H): ±3m以内

■貯湯タンクユニットと浴槽間の据付制約 (横から見た図)

☆浴槽配管設計条件

- 集合住宅の場合、自動運転音が階下や隣室に伝わり、問題となる場合がありますのでご注意ください。

また、戸建て住宅でも隣室と接近する場合にはご注意ください。

- 配管の最大延長は右表を参照してください。

- 階下湯はりの場合は、別売の階下湯はりキット (HWH-UD1F) を使用し、温水配管設置面から循環金具のセンターまで3m以内にしてください。

- 鳥居配管は落差3m以内 (配管径13A～16A) にしてください。

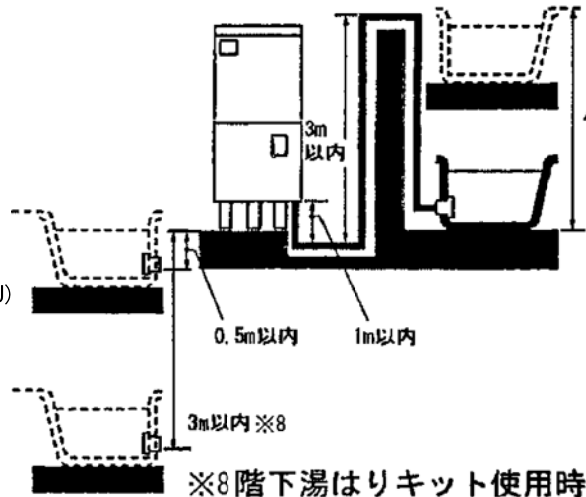
- ただし、下方1m以内としてください。

- 循環金具は専用別売品を使用してください。

- 本体1台で2個の浴槽と接続しないでください。

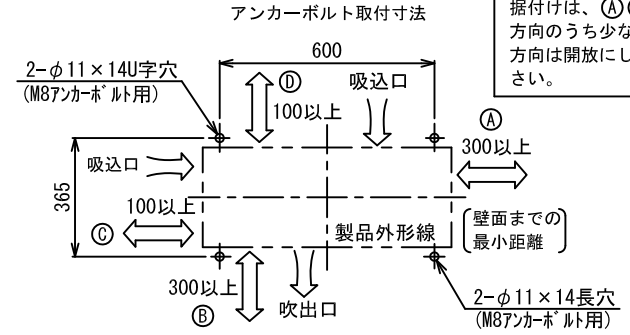
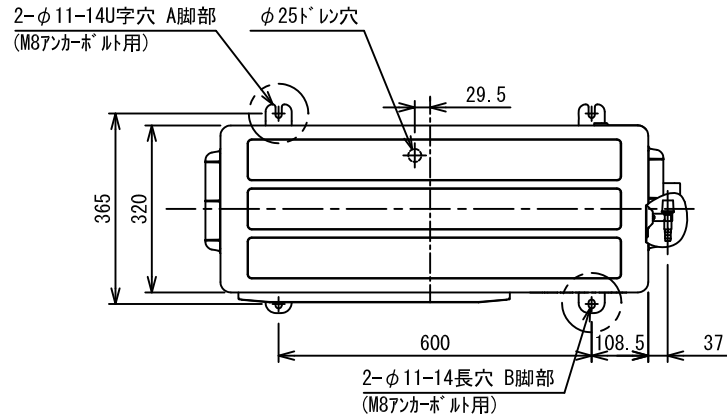
	管径	配管延長
1階・2階 階下※8	13A～16A	25m10曲り以内

※8 階下湯はりキット使用

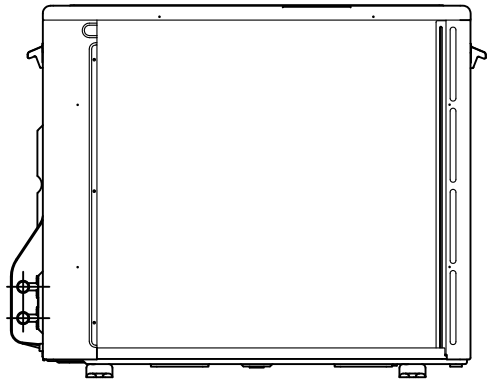
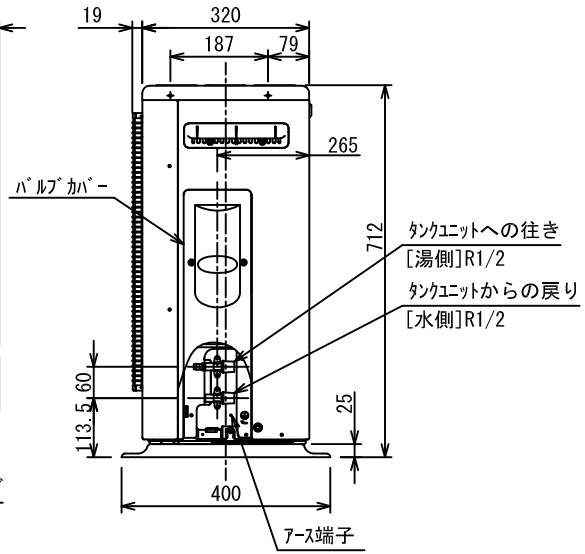
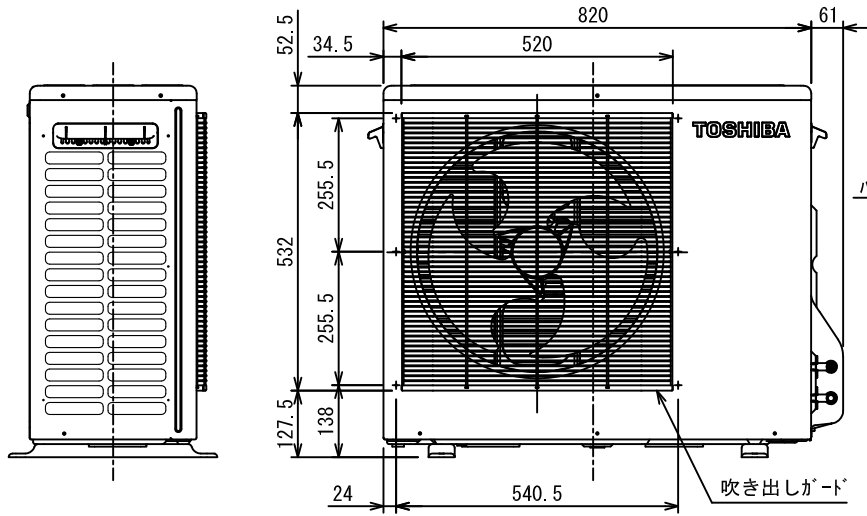


※8 階下湯はりキット使用時

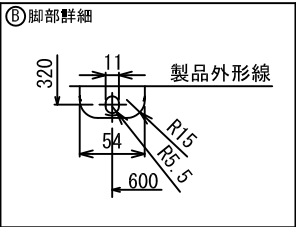
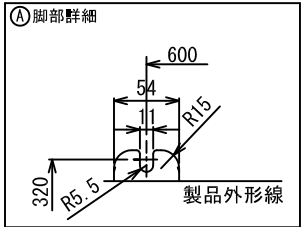
適用機種	図面番号			
HWH-FB462SC	品名	東芝自然冷媒 (CO ₂) 給湯機システム仕様書	尺度	三角法
東芝キャリア株式会社				



ヒートポンプユニットの据付けは、①②③④方向のうち少なくとも2方向は開放にしてください。



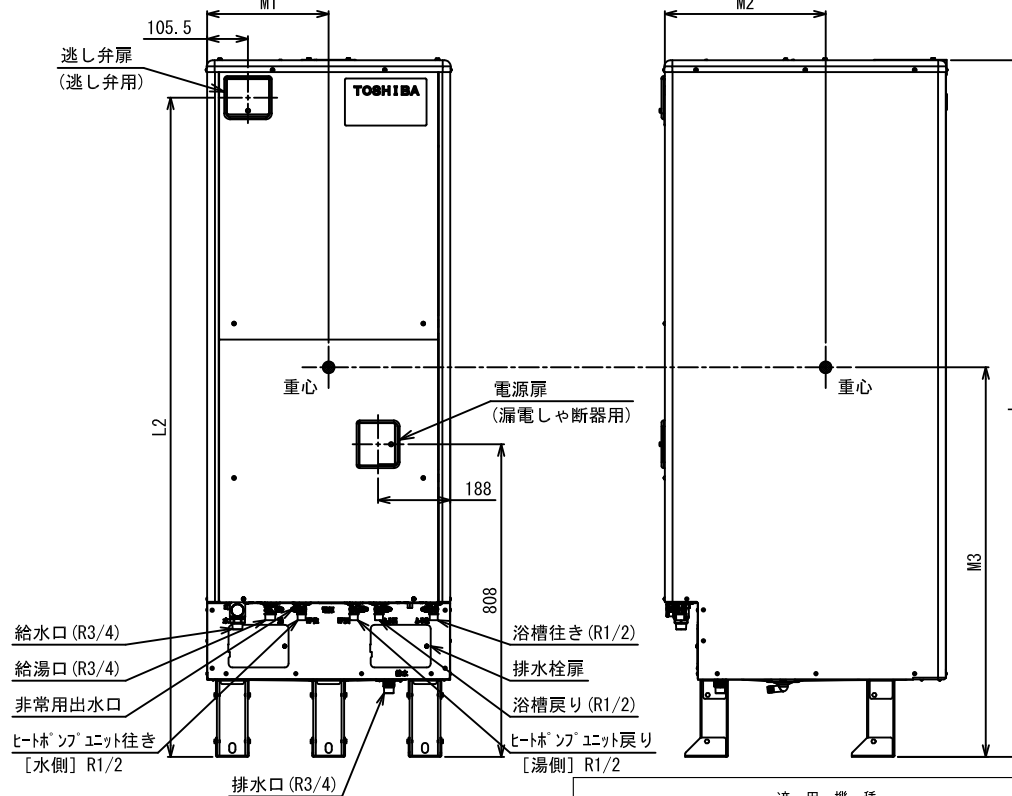
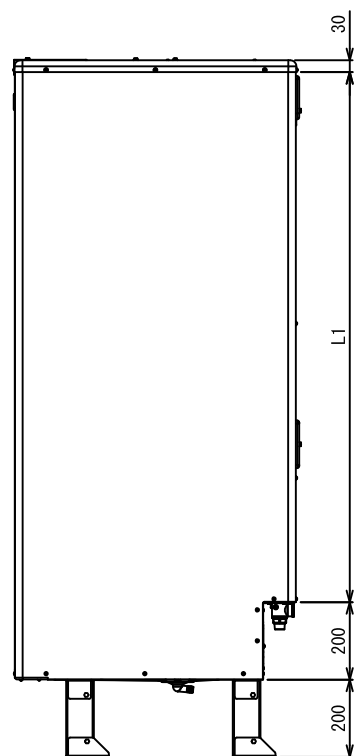
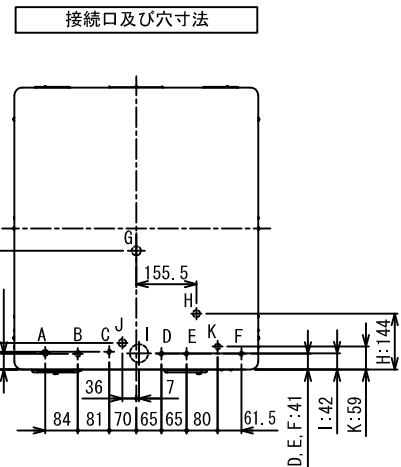
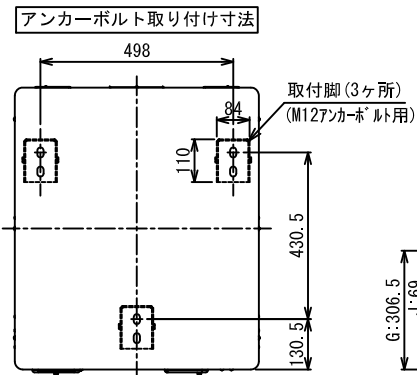
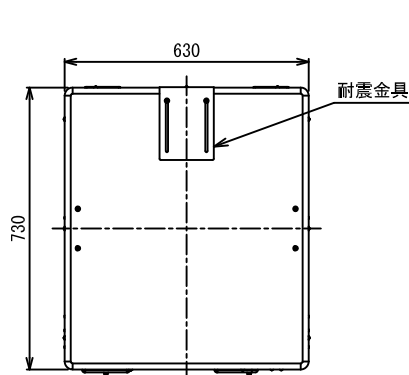
外装色 (マンセル記号) シルキーシェード (1Y 8.5/0.5)



(単位:mm)

適用機種	図面番号	品名	東芝自然冷媒(CO ₂)給湯機 ヒートポンプユニット 外形図	尺度	図法	三角法
HWH-452CU	HWH-602CU					
HWH-452CU-Z	HWH-602CU-Z					
HWH-452CU-GZ	HWH-602CU-GZ	東芝キヤリア株式会社				

機種名 (HWH-)	寸法 (mm)			満水時重量 (kg)	満水時重心位置 (mm)		
	L	L1	L2		M1	M2	M3
FB372CTG(-Z, -GZ) FB372CT	1800	1370	1703	434	314	415.5	1006.5
FB462SCTG(-Z, -GZ) FB462SCT	2140	1710	2043	533	314	415.5	1174



接続口記号	名称
A	給水用穴
B	給湯用穴
C	ヒートポンプユニット行き(水側)
D	ヒートポンプユニット戻り(湯側)
E	浴槽戻り
F	浴槽行き
G	排水用穴(集中排水用)
H	排水用穴
I	電源用穴
J	リモコンケーブル用穴
K	風呂ポンプ排水用穴

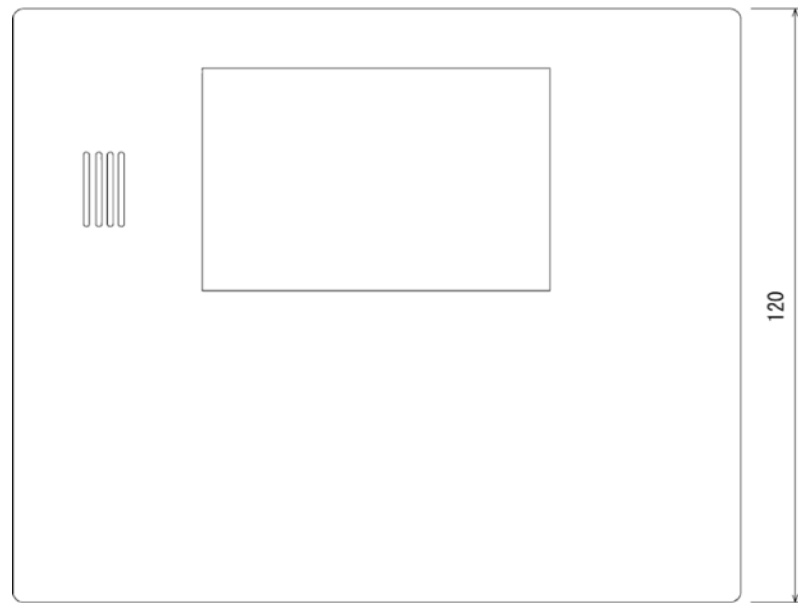
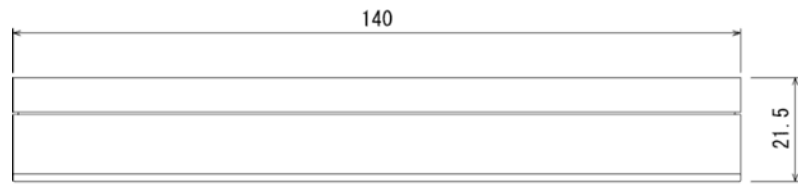
外装色 (マンセル記号)	シルキーシェード (1Y 8.5/0.5)
--------------	-----------------------

(単位 : mm)

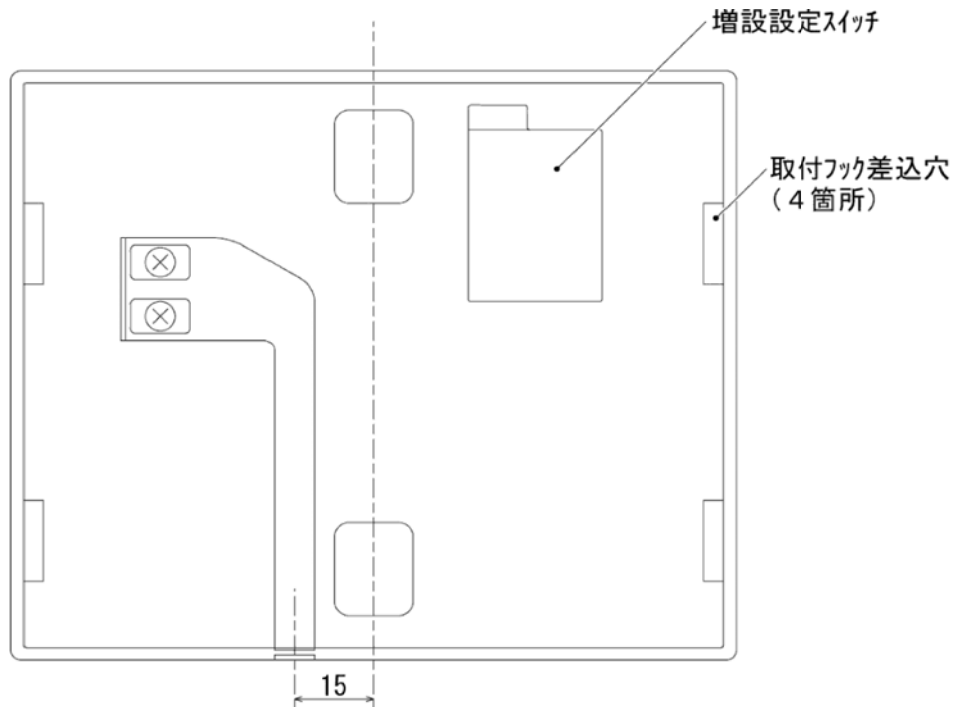
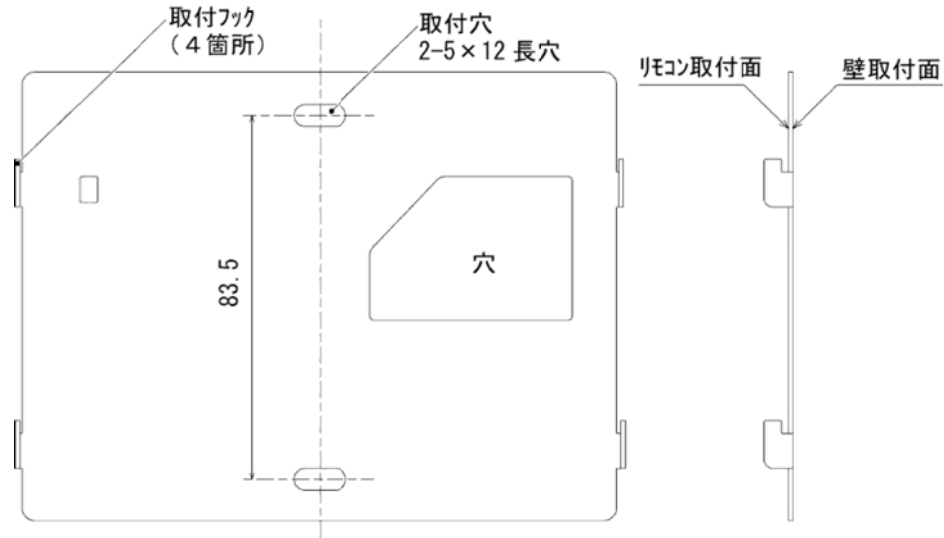
適用機種			図面番号	
HWH-FB372CTG	HWH-FB462SCTG	HWH-FB372CT	東芝自然冷媒(CO ₂)給湯機貯湯タンクユニット外形図	尺 度
HWH-FB372CTG-Z	HWH-FB462SCTG-Z	HWH-FB462SCT		
HWH-FB372CTG-GZ	HWH-FB462SCTG-GZ			
			品名	図法
				三角法

東芝キヤリア株式会社

台所リモコン: HWH-RM90F (B), RM90F (S)



リモコン取付板



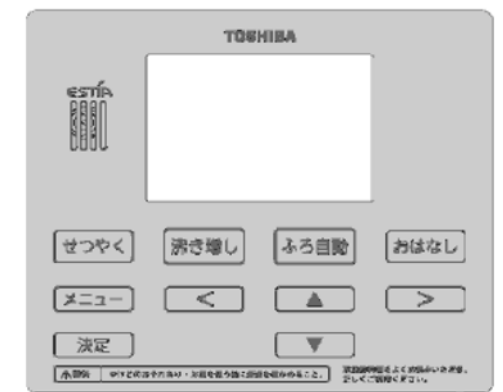
仕様表

品名	台所リモコン (別売品)	
	色	
機種名	ブラック	シルバー
表示方式	HWH-RM90F (B) HWH-RM90F (S)	
製品寸法	バックライト付高輝度白色液晶表示方式	
制御電源	幅140×高さ120×奥行21.5 (mm)	
接続端子	DC12V (本体PC板より供給)	
設置場所	2本ネジ止め (Y端子付属)	
付属品	屋内 (浴室等の湿気のある場所は不可)	
専用リモコンケーブル	リモコン取付板 Y形圧着端子: 2個 オールプラグ: 2本 皿小ネジ: 2本 木ネジ: 2本 ケーブル押え5N (ケーブル2本止め用): 1個 ケーブル押え3N (ケーブル1本止め用): 1個 取付説明書	
	HWH-205C (20m), HWH-505C (50m)	

機種名 : HWH-RM90F (B)

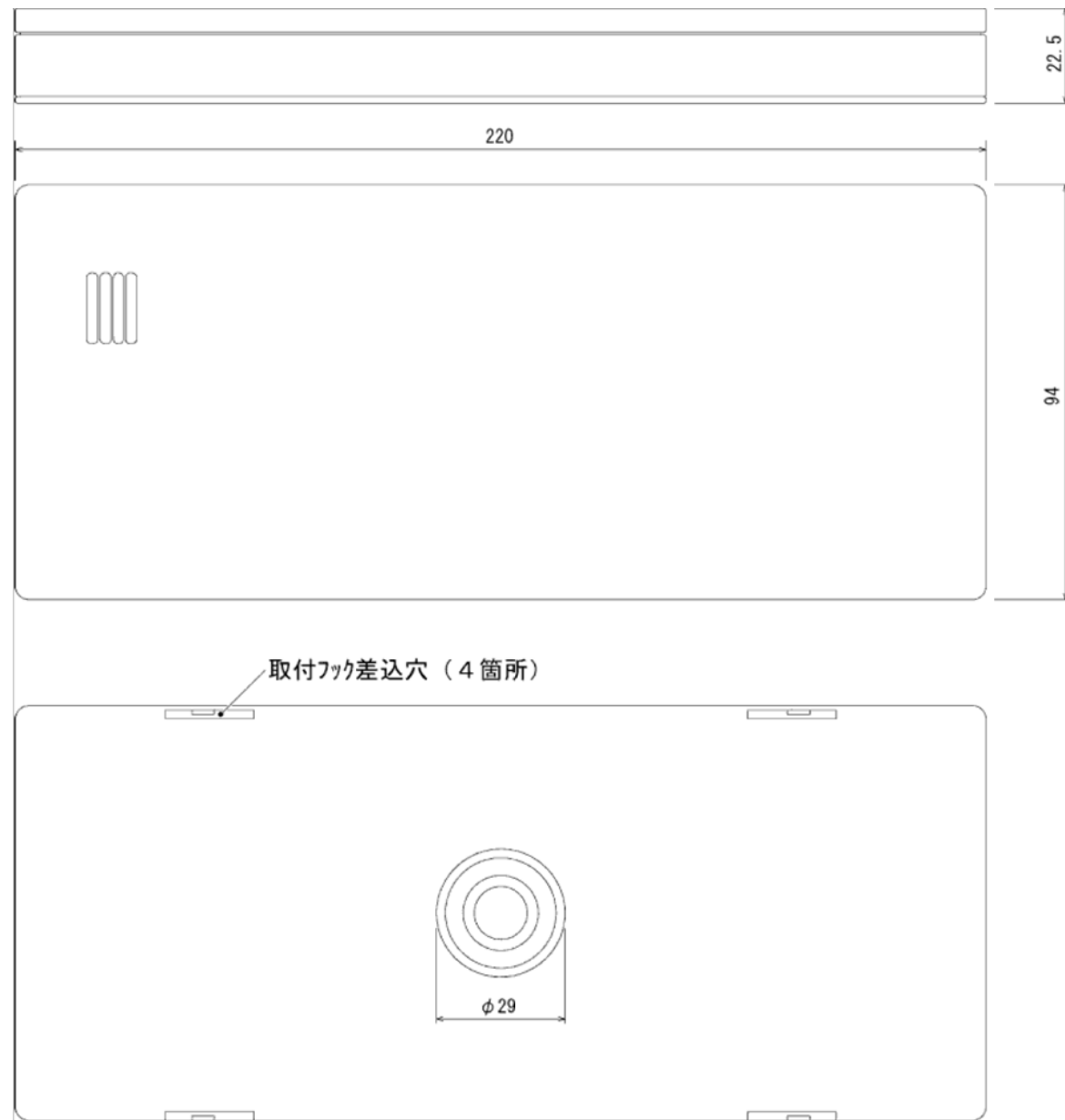


機種名 : HWH-RM90F (S)

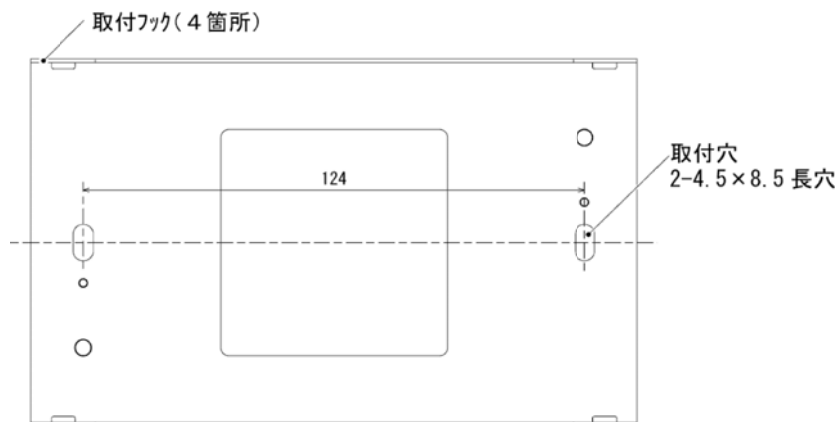


適用機種	図面番号	T84H12020		
HWH-RM90F (B) HWH-RM90F (S)	品名	東芝自然冷媒 (CO ₂) 給湯機 台所リモコン 外形図	尺度	三角法
東芝キャリア株式会社				

浴室リモコン: HWH-RB90F (B), RB90F (S)



リモコン取付板



仕様表

品名	浴室リモコン (別売品)	
	色	
機種名	ブラック	シルバー
表示方式	HWH-RB90F (B) HWH-RB90F (S)	
製品寸法	LED方式	
制御電源	幅220×高さ94×奥行22.5 (mm)	
接続端子	DC12V (本体PC板より供給)	
設置場所	圧着端子	
付属品	浴室用	
専用リモコンケーブル	リモコン取付板 オールプラグ: 2本 木ネジ: 2本 ケーブル押え5N (ケーブル2本止め用): 1個 ケーブル押え3N (ケーブル1本止め用): 1個 取付説明書	
ステーパイプセット	HWH-205C (20m), HWH-505C (50m)	
	HWH-STP1	

機種名 : HWH-RB90F (B)



機種名 : HWH-RB90F (S)



適用機種	図面番号	T84H12030		
HWH-RB90F (B) HWH-RB90F (S)	品名	東芝自然冷媒 (CO ₂) 給湯機 浴室リモコン 外形図	尺度	三角法
	東芝キャリア株式会社			