

# 仕様表

システム形名	HWH-FB463C
適用電力制度	季節別時間帯別電灯型・時間帯別電灯型〔通電制御割引対象商品〕
電源定格	単相200V (50Hz/60Hz共用)
最大電流	18A
沸き上げ温度範囲	約65℃～約90℃ (水温・外気温により可変)
年間給湯保温効率 (JIS) ※1※2	3.0
区分名	17
仕向地	次世代省エネ基準Ⅲ・Ⅳ・Ⅴ・Ⅵ地域 ・次世代省エネ基準Ⅰ・Ⅱ地域での据え付けはできません。最低外気温がマイナス10℃を下回る地域では機器が故障するおそれがありますので据え付けしないでください。 ・お湯の使用状態や外気温、自動保温運転などによって沸き上げ温度は変化します。
用途	セントラル給湯・ふる全自動 4～7人家族用
別売部品	・台所リモコン:HWH-RM91F (B), RM91F (S) ・浴室リモコン:HWH-RB91F (B), RB91F (S) ・リモコンケーブル:HWH-205C (20m), 505C (50m) ・浴槽循環金具:HWH-AH22LP, AH22SP ・7-ス棒:HWH-E901 ・自動空気抜き弁:HWH-152F ・排水ホース:HWH-30FT ・浴室リモコン用ステー・イグキット:HWH-STP1 ・階下湯はりキット:HWH-UD1F ・脚部カバー:HWH-LC408 ・エコーイグセット:HWH-EP1012-2 (片道2m), EP1012-3 (片道3m), EP1012-5 (片道5m) ・脚部固定用スペーサー:HWH-S16-10

貯湯ユニット形名	HWH-FB463CT
タンク容量	460L
設置条件	屋外・屋内兼用
設置可能最低外気温	-10℃
外形寸法	幅700mm×奥行800mm×高さ1810mm
質量 (満水時)	約71kg (531kg)
消費電力	風呂用ポンプ 65W 追いだし用ポンプ 40W 沸き上げ用ポンプ 40W 凍結防止ヒーター 20W 制御用消費電力 15W (待機時:5W ※9)
水側最高使用圧力	190kPa (減圧弁設定圧力:170kPa)
配管口径	給水・給湯:R3/4、浴槽・ヒートポンプ接続:R1/2 排水口 排水:R3/4
給湯温度設定	27℃～48℃ (1℃刻み)、50℃、55℃、60℃
浴槽の目安	120L～450L
ふる給湯機能	自動湯はり・自動保温・自動たし湯・追いだし・高温たし湯・たし湯・差し水・洗浄

ヒートポンプユニット形名	HWH-603CU
外形寸法	幅820mm×奥行320mm×高さ712mm
質量	約54kg
中間期標準加熱能力※4※5	6.0kW
中間期標準消費電力※5	1.32kW
中間期標準運転電流※5	8.5A
夏期加熱能力/消費電力※4※6	4.5kW/0.88kW
冬期高温加熱能力※3※4※7	6.0kW
冬期高温消費電力※7	2.00kW
運転音 (中間期※5/冬期※7)※8	42/46dB
冷媒名/封入量	CO <sub>2</sub> (R744)/0.80kg
設計圧力	高压:14.5MPa/低圧:9.0MPa
設置可能最低外気温※10	-10℃

※1 年間給湯保温効率 (JIS) は日本工業規格「JIS C9220:2011」に基づき、消費者の使用実態を考慮に入れた給湯保温効率を示すために、一年を通して、ある一定の条件※のもとにヒートポンプ給湯機を運転した時の単位消費電力量あたりの給湯熱量と風呂保温熱量を表したものです。実際には地域条件・運転モードの設定やご使用条件等によって変わります。  
※一定の条件とは、東京・大阪を平均した気象条件・給水温度で40℃のお湯を456L使用し、風呂の保温時間を3時間 (保温熱量4.12MJ) 行う条件等を想定したものです。

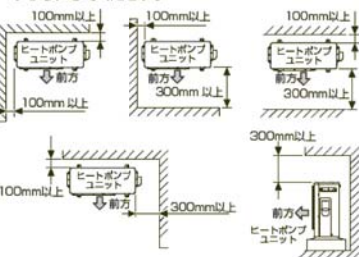
※2 年間給湯保温効率算出時の条件  
着霜期高温条件: 外気温 (乾球温度/湿球温度) 2℃/1℃、水温5℃、沸き上げ温度90℃  
給湯保温モード条件 (冬期): 外気温 (乾球温度/湿球温度) 7℃/6℃、水温9℃、沸き上げ温度65℃  
給湯保温モード条件 (着霜期): 外気温 (乾球温度/湿球温度) 2℃/1℃、水温5℃、沸き上げ温度65℃  
夜間消費電力量比率: 80%

※3 沸き上げモード: 「おまかせ」設定  
※4 低外気温時は除霜の為、加熱能力が低下することがあります。  
※5 沸き上げ終了直前では加熱能力が低下する場合があります。  
※6 作動条件: 外気温 (乾球温度/湿球温度) 16℃/12℃、水温17℃、沸き上げ温度65℃  
※7 作動条件: 外気温 (乾球温度/湿球温度) 25℃/21℃、水温24℃、沸き上げ温度65℃  
※8 作動条件: 外気温 (乾球温度/湿球温度) 7℃/6℃、水温9℃、沸き上げ温度90℃  
※9 運転音は、JIS C9220:2011に準拠し、反響音の少ない無響室で測定した数値です。実際に据え付けた状態で測定すると、周囲の騒音や反響を受け、表示数値より大きくなるのが普通です。  
※10 中間期条件で、沸き上げ、給湯などの動作がなく、リモコンは消灯 (待機) した状態の時に測定した数値です。台所リモコンと浴室リモコンを2個接続した状態で測定しています。  
※11 運転使用範囲は-10℃～43℃です。外気温が-5℃以下の場合の最高沸き上げ温度は約80℃～85℃となります。  
※仕様は改善のため変更することがあります。

## 機器据付制約寸法

### 床置据付の制約

- ヒートポンプユニットの周囲3方向以上に壁などの障害物がある場合は設置できません。
- ヒートポンプユニットの上方向は風の流れを妨げないようにしてください。

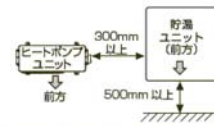


### 吊下据付の制約

- ヒートポンプユニットを吊下据付する場合は背面を壁側にしておく。また、下方向は風の流れを妨げないようにしてください。

### メンテナンススペースの制約

- 電気工事や排水工事および後日の保守点検が容易な場所に据え付けてください。
- 貯湯ユニットは前面側を500mm以上、ヒートポンプユニットは右側面を300mm以上スペースを確保してください。

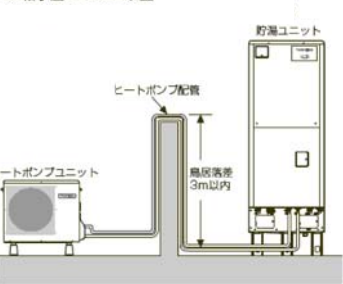


- 境界線までの距離が少ない場合には、貯湯ユニットの左右側面の一方を建物に接して施工してください。(メンテナンスのため、前面にスペースを確保してください。)

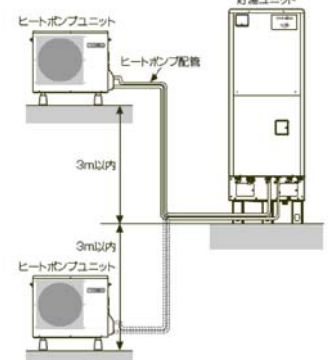
## ヒートポンプユニットと貯湯ユニット間

### 鳥居配管高低差

※給水圧200kPa以上



### ユニット間の高低差

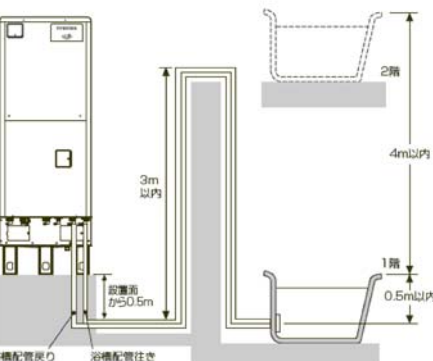


耐熱温度	推奨配管種類	配管サイズ	継手呼び径 (R:テーパードなし) 製品 配管	長さ・曲がり	
ヒートポンプ配管行き/戻り 95℃以上	三層管 (一般地向けエコパイプ)	10A	R1/2	1/2×10A	20m以下6曲がり以下
	銅管	10A			
	架橋ポリエチレン管	10A			

- 配管からの放熱により、貯湯温度が低くなる場合がありますので、なるべく配管を短くすることをおすすめします。
- 配管工事時には配管内にゴミ・ホコリ・石などが入らないようにしてください。ストレーナーが目詰まりし、出水量が少なくなったり、タンク内に入り使用中に混合水栓のお湯側からゴミが出る原因となります。ヒートポンプ配管の場合、沸き上げ不良などの故障の原因となります。
- 逆止弁は動作不良となりますので、取り付けしないでください。

## 貯湯ユニットと浴槽間

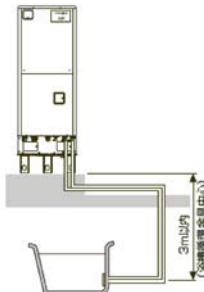
- 鳥居配管落差は3m以内です。
- 2階浴槽までの落差は4m以内です。
- ご使用になる浴槽の目安は120L～450L位です。
- 浴槽配管の管径、配管長および使用高さ範囲は右図により行ってください。



## 階下への湯はり

別売部品: 階下湯はりキット (HWH-UD1F) を使うことにより対応できます

- 階下浴槽までの落差は3m以内です。  
※ 階下への湯はりは、別売部品の階下湯はりキット (HWH-UD1F) を使用しないと正常な湯はりができず、エラーが発生します。  
※ 詳しくは、階下湯はりキットに付属の取付説明書をご覧ください。

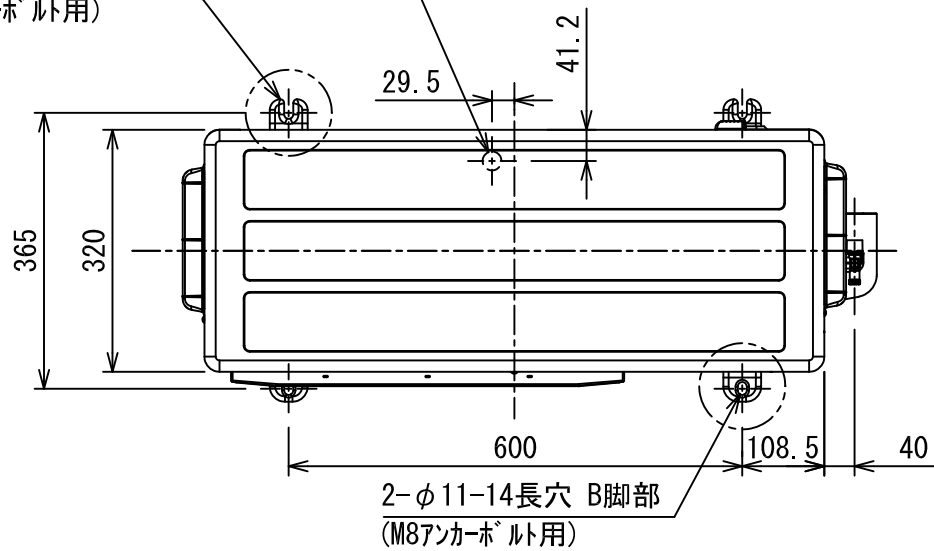


耐熱温度	推奨配管種類	配管サイズ	継手呼び径 (R:テーパードなし) 製品 配管	長さ・曲がり
浴槽配管行き/戻り 80℃以上	耐熱塩ビ管	13A	R1/2	1/2×13A
		16A		1/2×16A
	架橋ポリエチレン管	13A	R1/2	1/2×13A
		16A		3/4×16A
	銅管	10A	R1/2	1/2×10A
		15A		1/2×15A

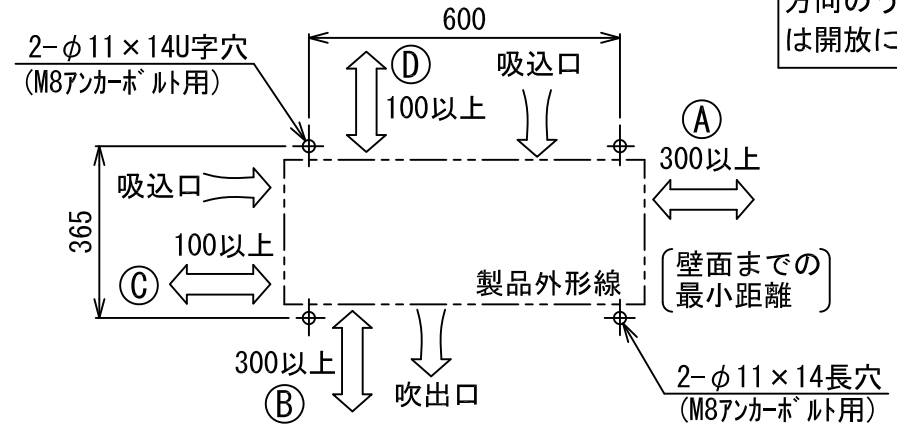
適用システム形名		図面番号		T84113070	
HWH-FB463C		品名	東芝自然冷媒 (CO <sub>2</sub> ) 給湯機		尺度
			システム仕様書		
東芝キャリア株式会社					

2-φ11-14U字穴 A脚部  
(M8アンカーボルト用)

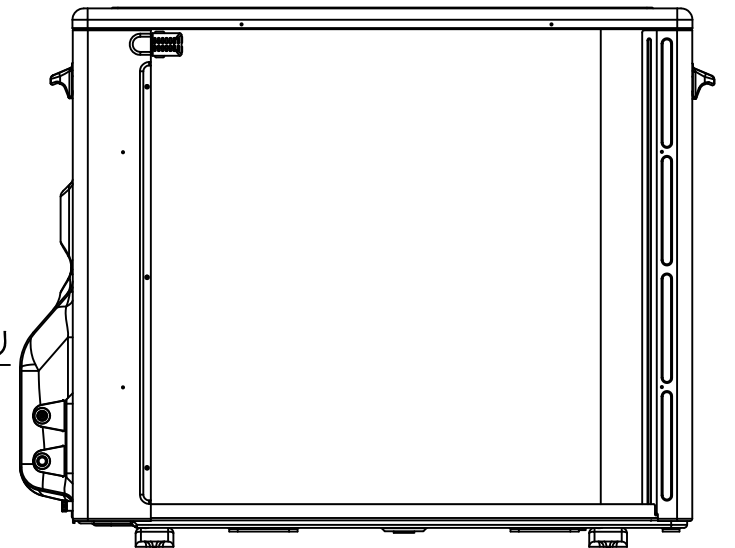
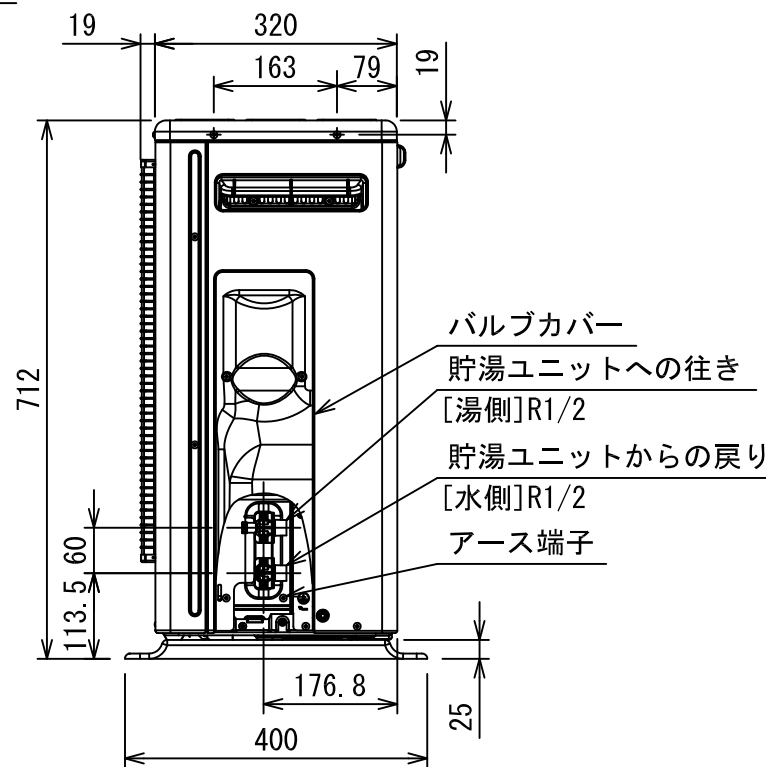
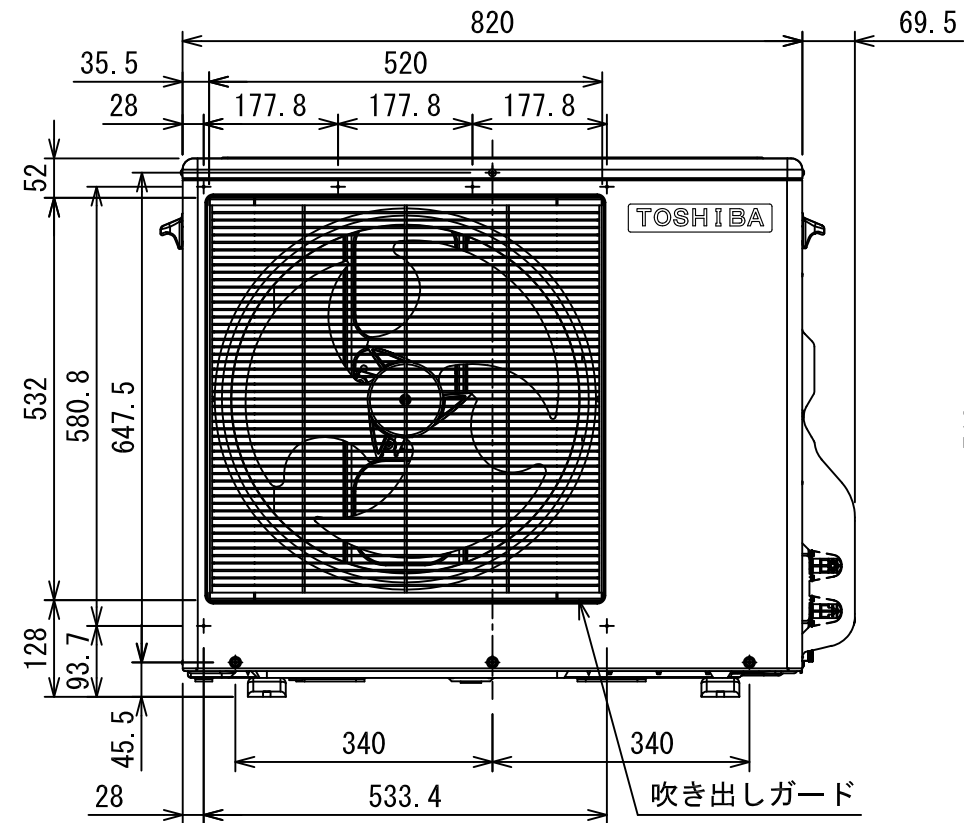
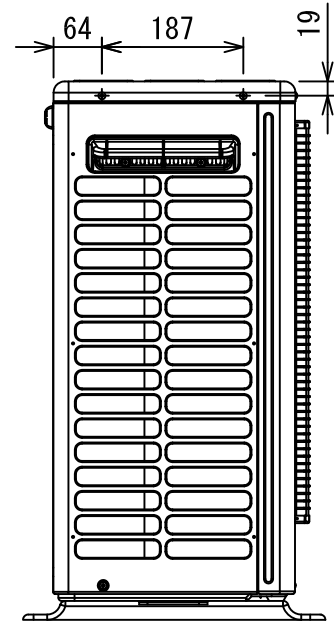
φ25ドレン穴



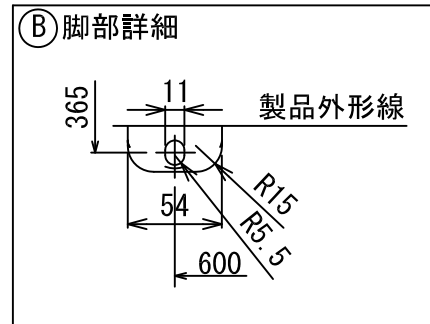
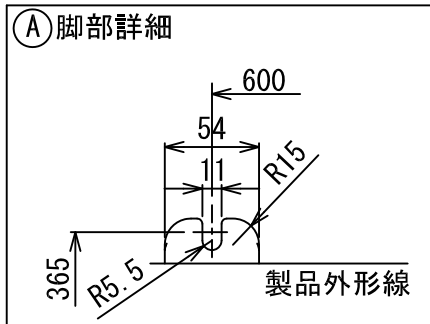
〈アンカーボルト取付寸法〉



ヒートポンプユニットの  
据え付けは、**①②③④**  
方向のうち少なくとも2方向  
は開放にしてください。



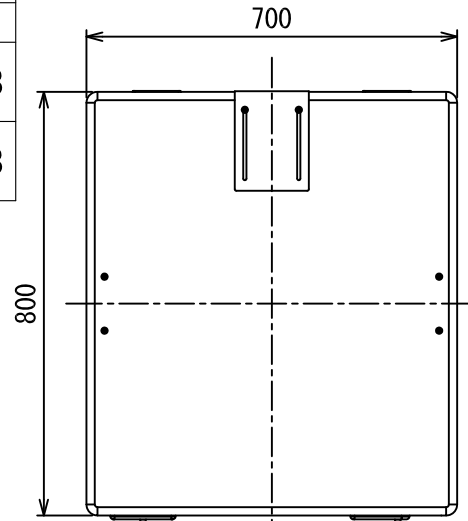
外装色 (マンセル記号) シルキーシェード (1Y 8.5/0.5)



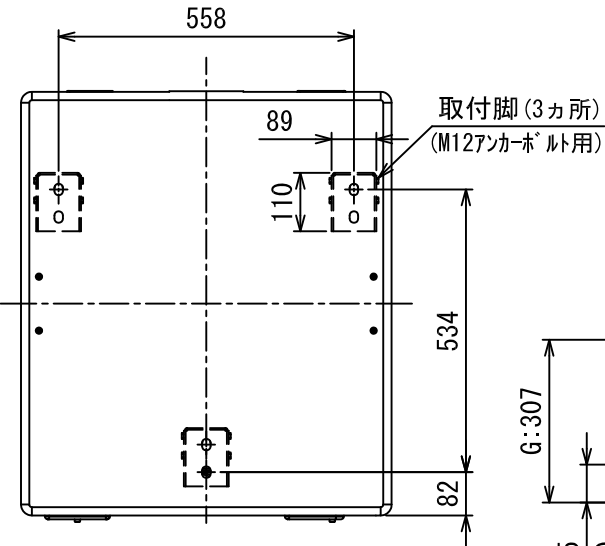
(単位: mm)

適用機種	図面番号	<b>T84C13030</b>		
HWH-453CU (-Z, -GZ) HWH-603CU (-Z, -GZ) HWH-733CU HWH-453CUN (-Z, -GZ) HWH-603CUN (-Z, -GZ)	品名	東芝自然冷媒 (CO <sub>2</sub> ) 給湯機 ヒートポンプユニット 外形図	尺度	三角法
		<b>東芝キャリア株式会社</b>		

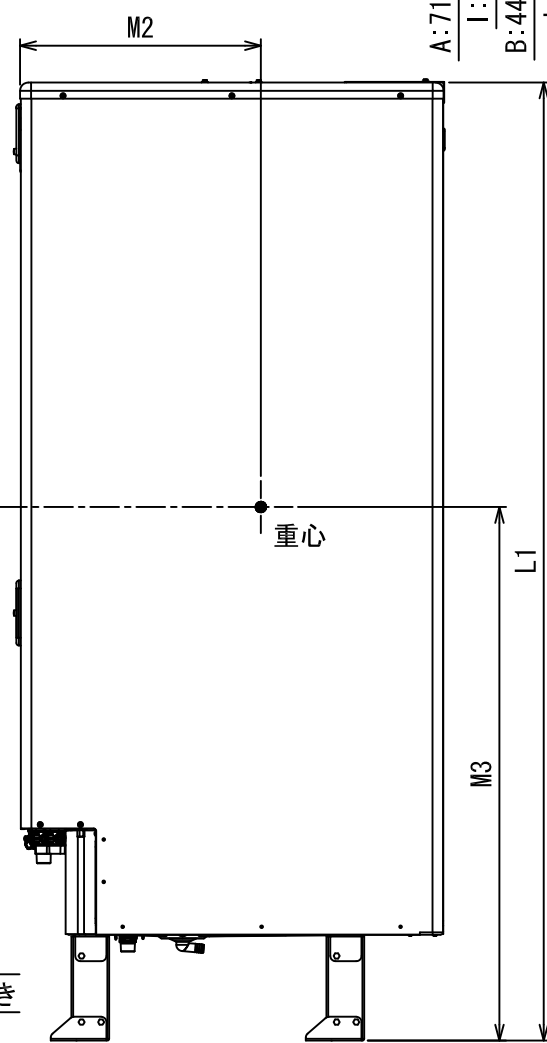
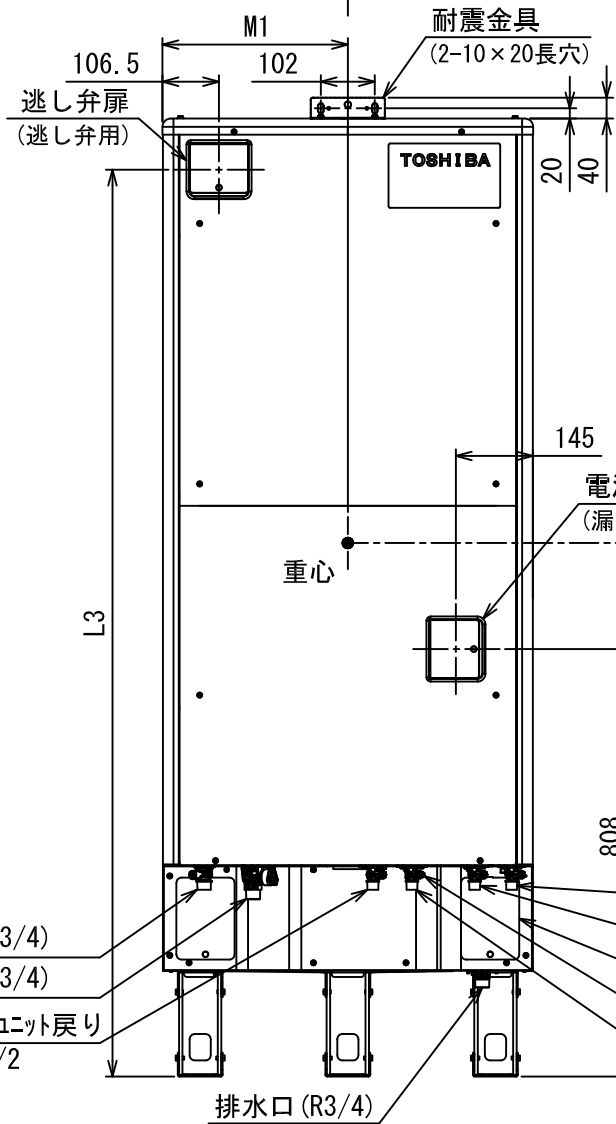
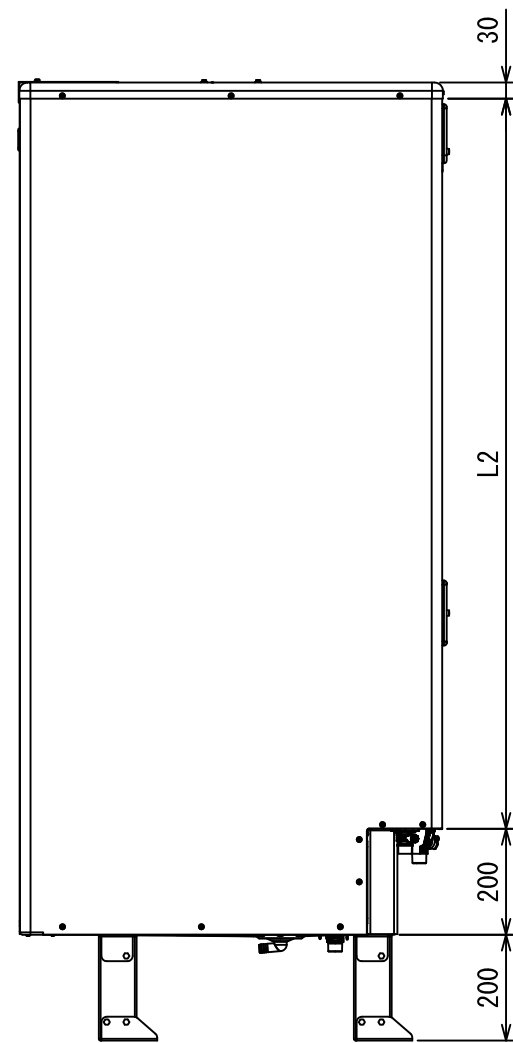
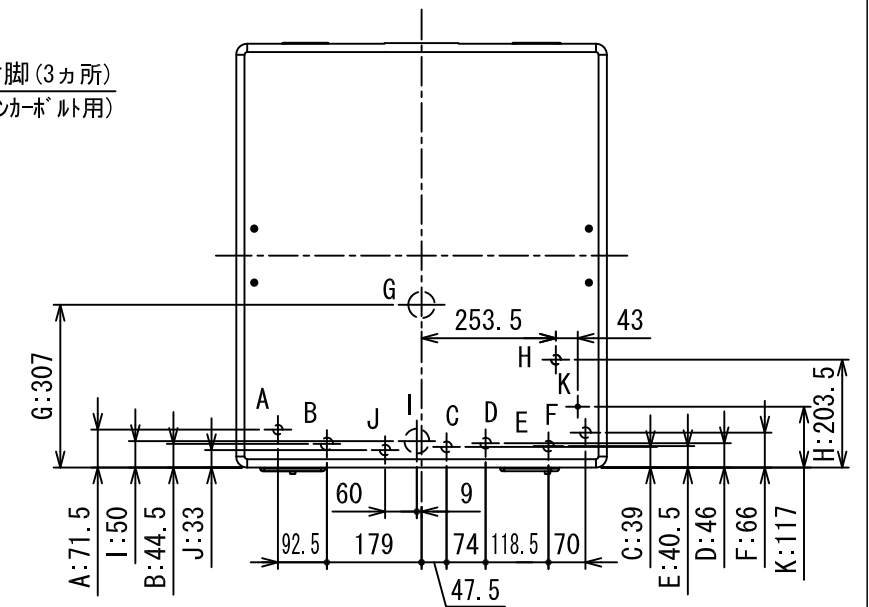
機種名	寸法 (mm)			満水時重量 (kg)	満水時重心位置 (mm)		
	L1	L2	L3		M1	M2	M3
HWH-FB463CT	1810	1380	1713	531	350	455	1008
HWH-FB563CT	2110	1680	2013	639	350	455	1158



アンカーボルト取付寸法



配管接続口寸法



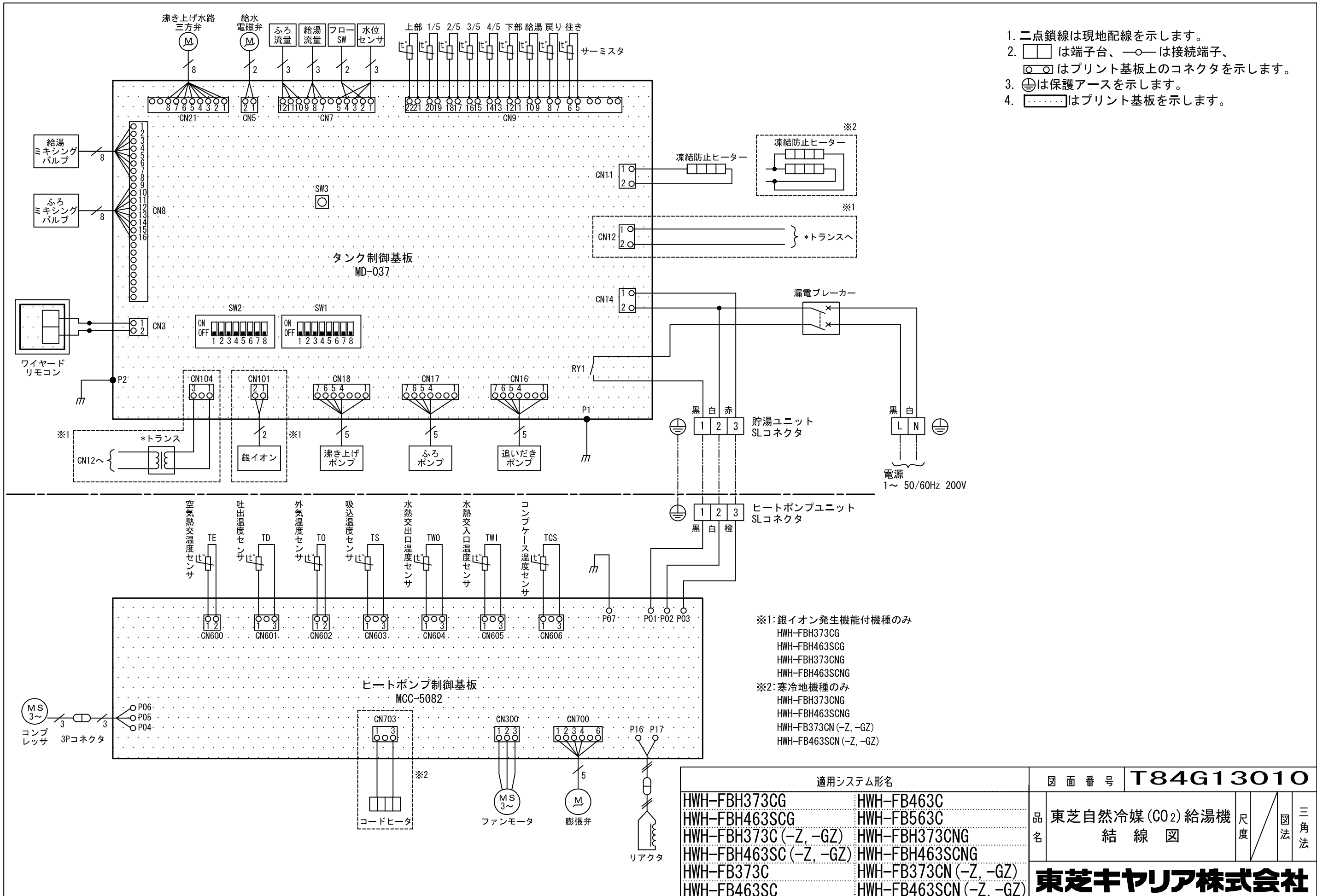
- 給湯口 (R3/4)
- 給水口 (R3/4)
- ヒートポンプユニット戻り [湯側] R1/2
- 排水口 (R3/4)
- 浴槽行き (R1/2)
- 浴槽戻り (R1/2)
- 排水栓扉
- 非常用水出口
- ヒートポンプユニット行き [水側] R1/2

記号	名称
A	給湯用穴
B	給水用穴
C	ヒートポンプユニット戻り (湯側)
D	ヒートポンプユニット行き (水側)
E	浴槽戻り
F	浴槽行き
G	排水用穴 (集中排水用)
H	排水用穴
I	電源用穴
J	リモコンケーブル用穴
K	風呂ポンプ排水用穴

外装色 (マンセル記号)	シルキーシェード (1Y 8.5/0.5)
--------------	-----------------------

(単位:mm)

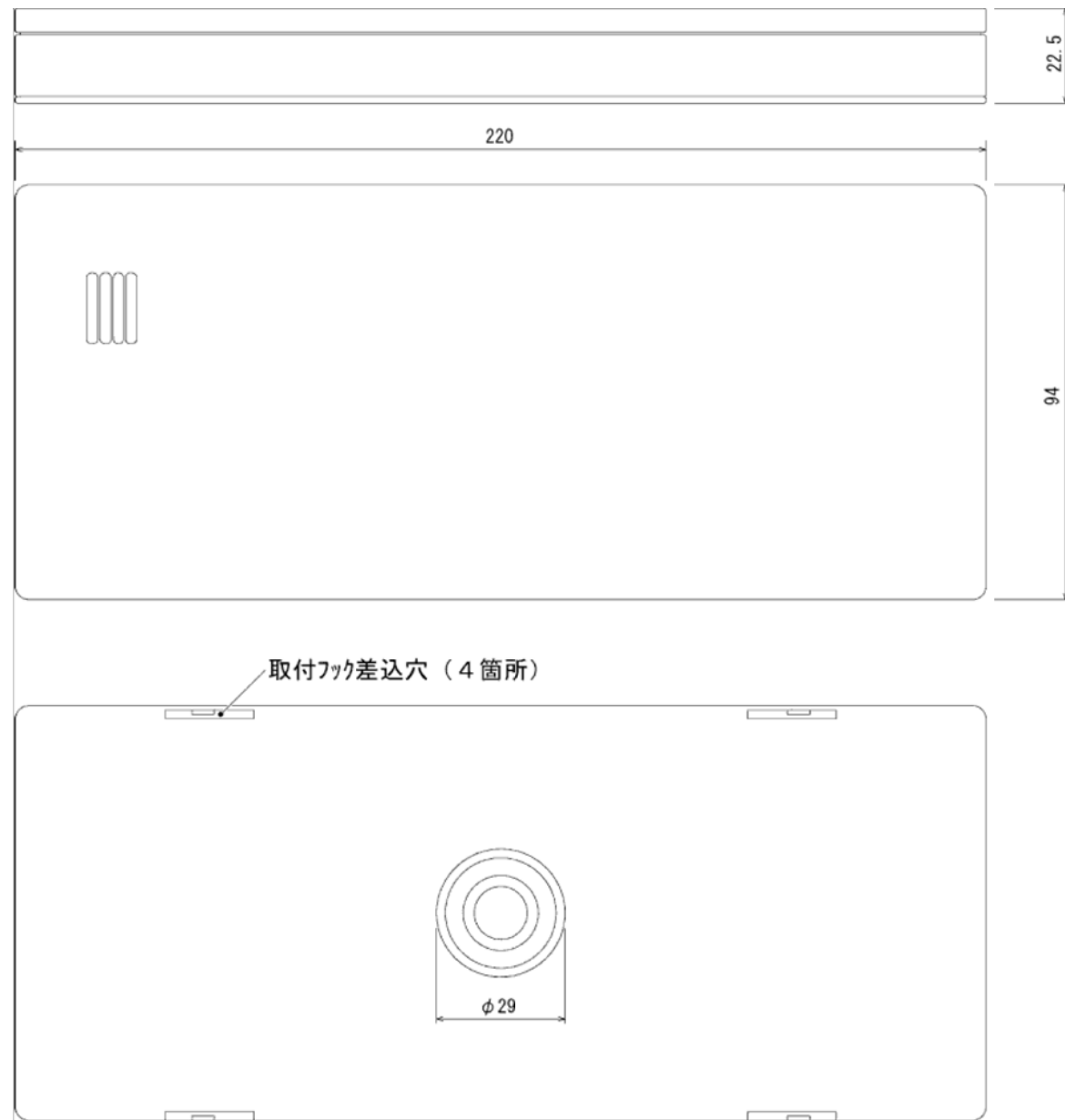
適用機種	HWH-FB463CT HWH-FB563CT			図面番号	T84C13020		
品名	東芝自然冷媒 (CO <sub>2</sub> ) 給湯機 貯湯ユニット 外形図			尺度	図法	三角法	
<b>東芝キャリア株式会社</b>							



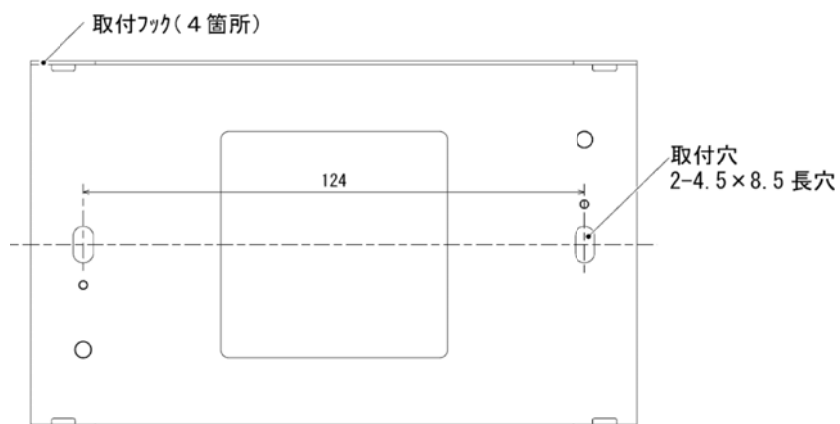
1. 二点鎖線は現地配線を示します。
2. □ は端子台、—○— は接続端子、  
○はプリント基板上のコネクタを示します。
3. ⊕は保護アースを示します。
4. □はプリント基板を示します。

- ※1: 銀イオン発生機能付機種のみ  
 HWH-FBH373CG  
 HWH-FBH463SCG  
 HWH-FBH373CNG  
 HWH-FBH463SCNG
- ※2: 寒冷地機種のみ  
 HWH-FBH373CNG  
 HWH-FBH463SCNG  
 HWH-FB373CN(-Z, -GZ)  
 HWH-FB463SCN(-Z, -GZ)

浴室リモコン:HWH-RB91F (B), RB91F (S)



リモコン取付板



(単位:mm)

仕様表

品名	浴室リモコン (別売品)	
	色	ブラック      シルバー
機種名	HWH-RB91F (B)	HWH-RB91F (S)
表示方式	LED方式	
製品寸法	幅220×高さ94×奥行22.5 (mm)	
制御電源	DC12V (本体PC板より供給)	
接続端子	圧着端子	
設置場所	浴室用	
付属品	リモコン取付板 オールプラグ:2本 木ネジ:2本 ケーブル押え5N (ケーブル2本止め用):1個 ケーブル押え3N (ケーブル1本止め用):1個 取付説明書	
専用リモコンケーブル	HWH-205C (20m), HWH-505C (50m)	
ステッピングセット	HWH-STP1	

機種名 : HWH-RB91F (B)

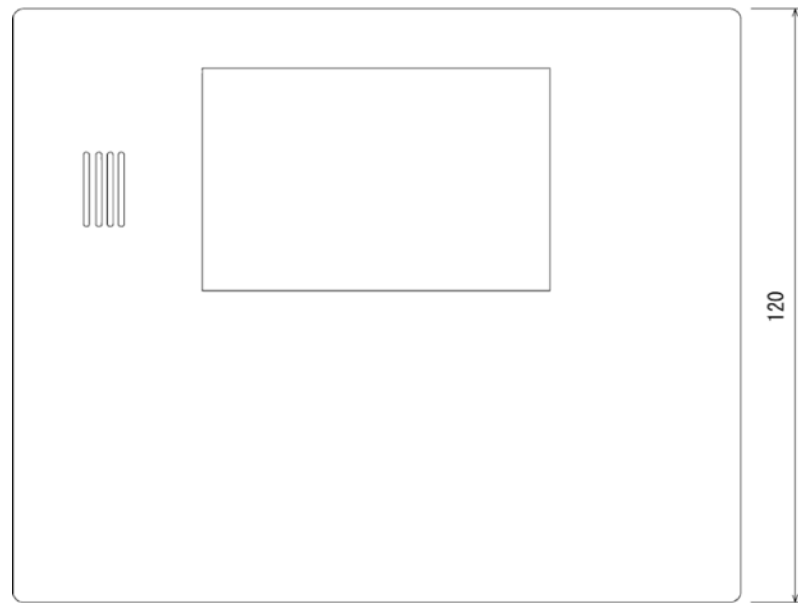
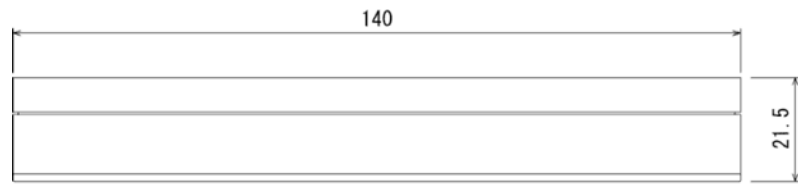


機種名 : HWH-RB91F (S)

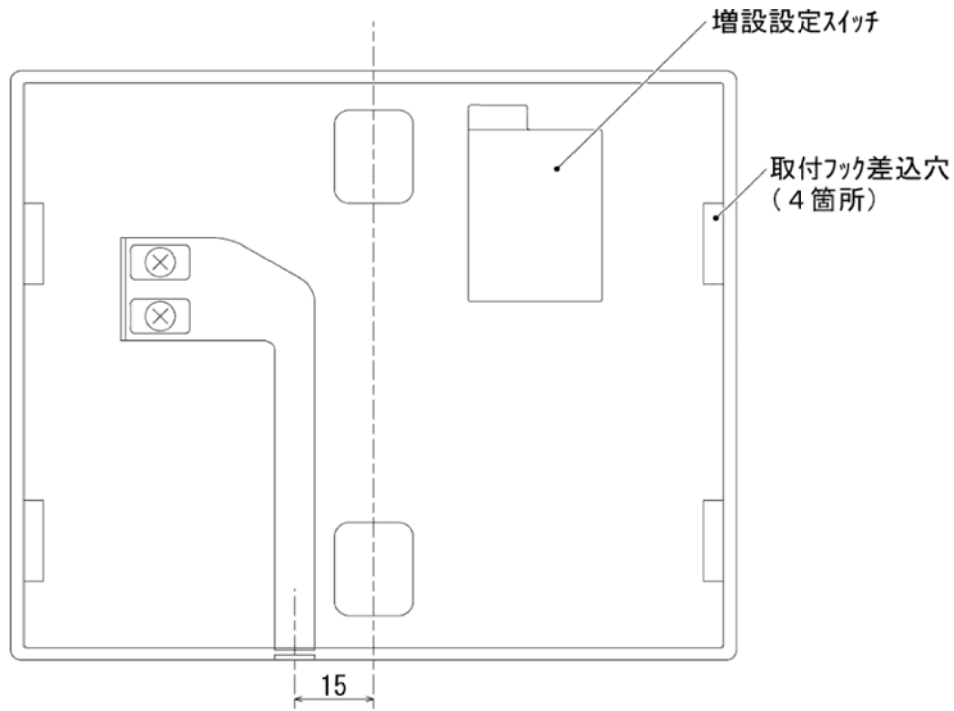
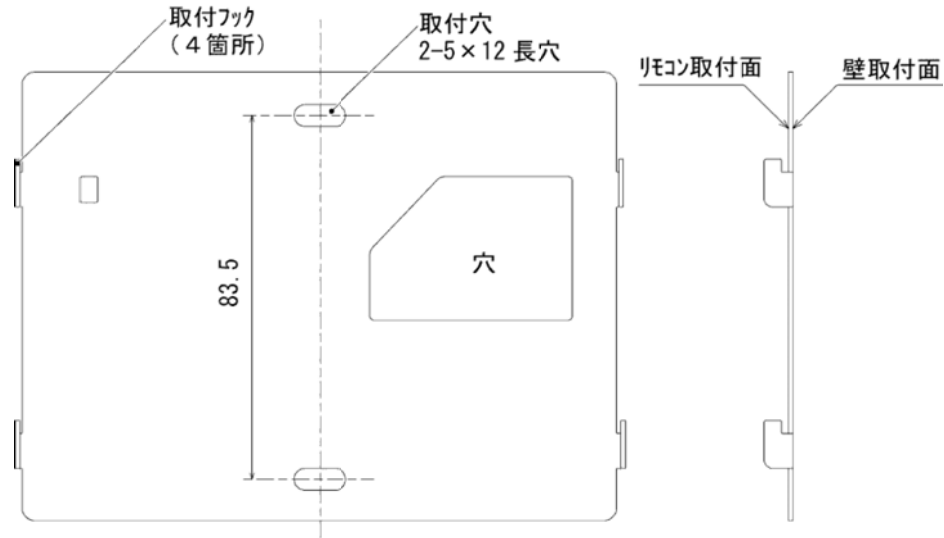


適用機種	図面番号	T84H13020		
HWH-RB91F (B) HWH-RB91F (S)	品名	東芝自然冷媒 (CO <sub>2</sub> ) 給湯機 浴室リモコン 外形図	尺度	三角法
		<b>東芝キャリア株式会社</b>		

台所リモコン:HWH-RM91F (B), RM91F (S)



リモコン取付板



(単位:mm)

仕様表

品名	台所リモコン (別売品)	
	色	
機種名	ブラック	シルバー
表示方式	HWH-RM91F (B) HWH-RM91F (S)	
製品寸法	バックライト付高輝度白色液晶表示方式	
制御電源	幅140×高さ120×奥行21.5 (mm)	
接続端子	DC12V (本体PC板より供給)	
設置場所	2本ネジ止め (Y端子付属)	
付属品	屋内 (浴室等の湿気のある場所は不可)	
専用リモコンケーブル	リモコン取付板 Y形圧着端子: 2個 オールプラグ: 2本 皿小ネジ: 2本 木ネジ: 2本 ケーブル押え5N (ケーブル2本止め用): 1個 ケーブル押え3N (ケーブル1本止め用): 1個 取付説明書	
	HWH-205C (20m), HWH-505C (50m)	

機種名 : HWH-RM91F (B)



機種名 : HWH-RM91F (S)



適用機種	図面番号	<b>T84H13010</b>		
HWH-RM91F (B) HWH-RM91F (S)	品名	東芝自然冷媒 (CO <sub>2</sub> ) 給湯機 台所リモコン 外形図	尺度	三角法
<b>東芝キャリア株式会社</b>				