

# 仕様表

システム形名	HWH-FBX373CG
適用電力制度	季節別時間帯別電灯型・時間帯別電灯型〔通電制御割引対象商品〕
電源定格	単相200V (50Hz/60Hz共用)
最大電流	17A
沸き上げ温度範囲	約65℃～約90℃ (水温・外気温により可変)
年間給湯保温効率 (JIS) ※1※2	3.6
区分名	17
仕向地	次世代省エネ基準Ⅲ・Ⅳ・Ⅴ・Ⅵ地域 ・次世代省エネ基準Ⅰ・Ⅱ地域での据え付けはできません。最低外気温がマイナス10℃を下回る地域では機器が故障するおそれがありますので据え付けしないでください。 ・お湯の使用状態や外気温などによって沸き上げ温度は変化します。
用途	セントラル給湯・ふろ全自動 2～5人家族用
別売部品	・台所リモコン: HWH-RM91F (B), RM91F (S) ・浴室リモコン: HWH-RB91F (B), RB91F (S) ・リモコンケーブル: HWH-205C (20m), 505C (50m) ・浴槽循環金具: HWH-AH22LP, AH22SP ・7ス棒: HWH-E901 ・自動空気抜き弁: HWH-152F ・排水ホース: HWH-30FT ・浴室リモコン用ステップアップキット: HWH-STP1 ・階下湯はりキット: HWH-UD1F ・3階湯はりキット: HWH-UP3F ・脚部カバー: HWH-LC609 ・エコパイプセット: HWH-EP1012-2 (片道2m), EP1012-3 (片道3m), EP1012-5 (片道5m) ・耐震強化金具: HWH-SK1 ・脚部固定用スペーサー: HWH-S16-10

貯湯ユニット形名	HWH-FBX373CTG
タンク容量	370L
設置条件	屋外設置
設置可能最低外気温	-10℃
外形寸法	幅630mm×奥行730mm×高さ1800mm
質量 (満水時)	約64kg (434kg)
消費電力	風呂用ポンプ 65W 追いだし用ポンプ 40W 沸き上げ用ポンプ 40W 凍結防止ヒーター 40W 制御用消費電力 15W (待機時: 5W ※9)
水側最高使用圧力	340kPa (減圧弁設定圧力: 300kPa)
配管口径	給水・給湯: R3/4、ヒートポンプ接続: R1/2 排水口 排水: R3/4
給湯温度設定	27℃～48℃ (1℃刻み)、50℃、55℃、60℃
浴槽の目安	120L～450L
ふろ給湯機能	自動湯はり・自動保温・自動たし湯・追いだし・高温たし湯・たし湯・さし水・洗浄

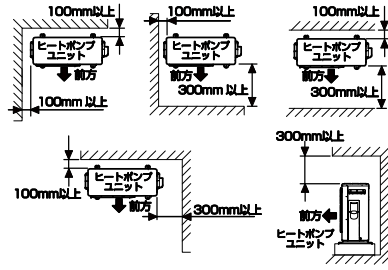
ヒートポンプユニット形名	HWH-453CUX
外形寸法	幅820mm×奥行320mm×高さ712mm
質量	約63kg
中間期標準加熱能力※4※5	4.5kW
中間期標準消費電力※5	0.94kW
中間期標準運転電流※5	5.2A
夏期加熱能力/消費電力※4※6	4.5kW/0.85kW
冬期高温加熱能力※3※4※7	4.5kW
冬期高温消費電力※7	1.50kW
運転音 (中間期※5/冬期※7)※8	38/44dB
冷媒名/封入量	CO <sub>2</sub> (R744)/1.21kg
設計圧力	高圧: 14.5MPa/低圧: 9.0MPa
設置可能最低外気温※10	-10℃

※1 年間給湯保温効率 (JIS) は日本工業規格「JIS C9220:2011」に基づき、消費者の使用実態を考慮に入れた給湯保温効率を示すために、一年を通してある一定の条件※のもとにヒートポンプ給湯機を運転した時の単位消費電力量あたりの給湯熱量と風呂保温熱量を表したものです。実際には地域条件・運転モードの設定やご使用条件等によって変わります。  
※一定の条件とは、東京・大阪を平均した気象条件・給水温度で40℃のお湯を456L使用し、風呂の保温時間を3時間 (保温熱量4.12MJ) 行う条件等を想定したものです。  
※年間給湯保温効率算出時の条件  
着霜期高温条件: 外気温 (乾球温度/湿球温度) 2℃/1℃、水温5℃、沸き上げ温度90℃  
給湯保温モード条件 (冬期): 外気温 (乾球温度/湿球温度) 7℃/6℃、水温9℃、沸き上げ温度65℃  
給湯保温モード条件 (着霜期): 外気温 (乾球温度/湿球温度) 2℃/1℃、水温5℃、沸き上げ温度70℃  
夜間消費電力量比率: 80%  
※2 沸き上げモード: 「おまかせ」設定  
※3 低外気温時は除霜の為、加熱能力が低下することがあります。  
※4 沸き上げ終了直前では加熱能力が低下する場合があります。  
※5 作動条件: 外気温 (乾球温度/湿球温度) 16℃/12℃、水温17℃、沸き上げ温度65℃  
※6 作動条件: 外気温 (乾球温度/湿球温度) 25℃/21℃、水温24℃、沸き上げ温度65℃  
※7 作動条件: 外気温 (乾球温度/湿球温度) 7℃/6℃、水温9℃、沸き上げ温度90℃  
※8 運転音は、JIS C9220:2011に準拠し、反響音の少ない無響室で測定した数値です。実際に据え付けた状態で測定すると、周囲の騒音や反響を受け、表示数値より大きくなるのが普通です。  
※9 中間期条件で、沸き上げ、給湯などの動作がなく、リモコンは消灯 (待機) した状態で測定した数値です。台所リモコンと浴室リモコンを2個接続した状態で測定しています。  
※10 運転使用範囲は-10℃～43℃です。外気温が-5℃以下の場合の最高沸き上げ温度は約80℃～85℃となります。  
※仕様は改善のため変更することがあります。

## 機器据付制約寸法

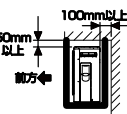
### 《床置据付の制約》

- ヒートポンプユニットの周囲3方向以上に壁などの障害物がある場合は設置できません。
- ヒートポンプユニットの上方向は風の流れを妨げないようにしてください。



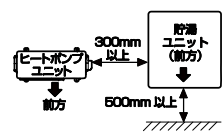
### 《吊下据付の制約》

- ヒートポンプユニットを吊下据付する場合は背面を壁側にしてください。また、下方向は風の流れを妨げないようにしてください。



### 《メンテナンススペースの制約》

- 電気工事や排水工事および後日の保守点検が容易な場所に据え付けてください。
- 貯湯ユニットは前面を500mm以上、ヒートポンプユニットは右側面を300mm以上スペースを確保してください。

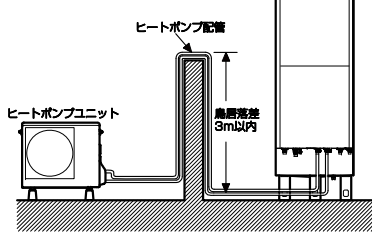


- 境界線までの距離が少ない場合には、貯湯ユニットの左右側面的一方を建物に接して施工してください。(メンテナンスのため、前面にスペースを確保してください。)

## ヒートポンプユニットと貯湯ユニット間

### 《鳥居配管高低差》

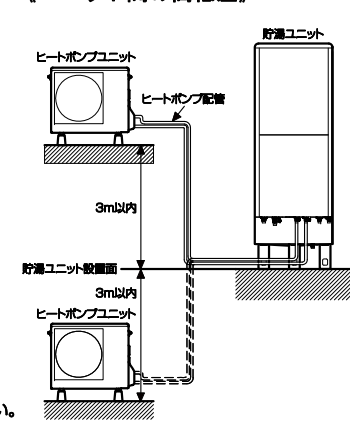
- ※給水圧300kPa以上
- 高低差: ±3m以内
- 鳥居配管: 3m以内



配管径	配管長 (片道)	曲がり数
10A	20m以下	6曲がり以下

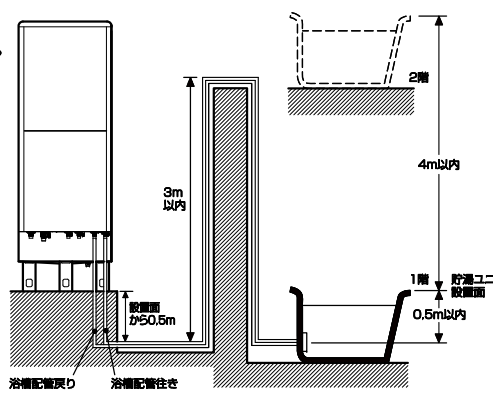
片道5m以上の場合は保温材厚20mm以上にしてください。

### 《ユニット間の高低差》



## 貯湯ユニットと浴槽間

- 鳥居配管落差は3m以内です。
- 2階浴槽までの落差は4m以内です。
- ご使用になる浴槽の目安は120L～450L位です。



### 各配管の制約

配管名	耐熱温度	推奨配管種類	配管サイズ	継手呼び径 (R: テーパーなし)		長さ・曲がり
				製品	配管	
浴槽配管 (住居/床)	80℃以上	耐熱塩ビ管	13A	R1/2	1/2×13A	25m以下、10曲がり以下
			16A		1/2×16A	
		架橋ポリエチレン管	13A	R1/2	1/2×13A	
			16A		3/4×16A	
		銅管	10A	R1/2	1/2×10A	
			15A		1/2×15A	

### 各配管の制約

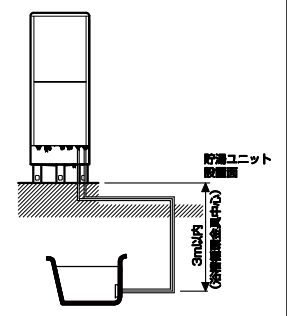
配管名	耐熱温度	推奨配管種類	配管サイズ	継手呼び径 (R: テーパーなし)		長さ・曲がり		
				製品	配管			
ヒートポンプ配管 (住居/床)	95℃以上	銅管	10A	R1/2	1/2×10A	20m以下6曲がり以下		
							架橋ポリエチレン管	10A

- 配管からの放熱により、貯湯温度が低くなる場合がありますので、なるべく配管を短くすることをおすすめします。
- 配管工事時には配管内にゴミ・ホコリ・石などが入らないようにしてください。ストレーナーが目詰まりし、出湯量が少なくなったり、タンク内に入り使用中に混合水栓のお湯側からゴミが出る原因となります。ヒートポンプ配管の場合、沸き上げ不良などの故障の原因になります。
- 逆止弁は動作不良となりますので、取付しないでください。

## 階下への湯はり

別売部品: 階下湯はりキット (HWH-UD1F) を使うことにより対応できます

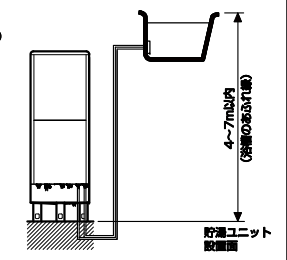
- 階下浴槽までの落差は3m以内です。
- ※ 階下への湯はりは、別売部品の階下湯はりキット (HWH-UD1F) を使用しないと正常な湯はりができず、エラーが発生します。
- ※ 詳しくは、階下湯はりキットに付属の取付説明書をご覧ください。



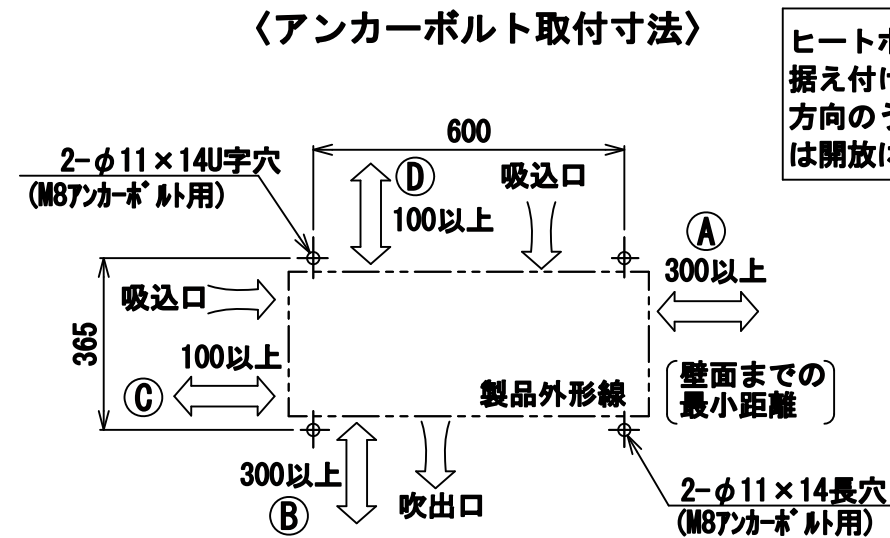
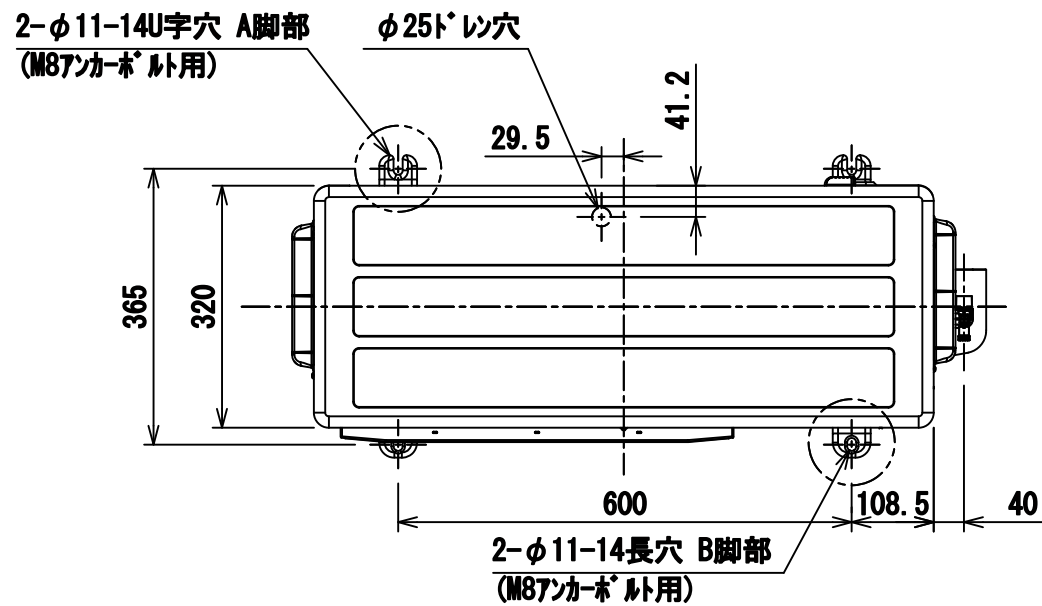
## 3階への湯はり

別売部品: 3階湯はりキット (HWH-UP3F) を使うことにより対応できます

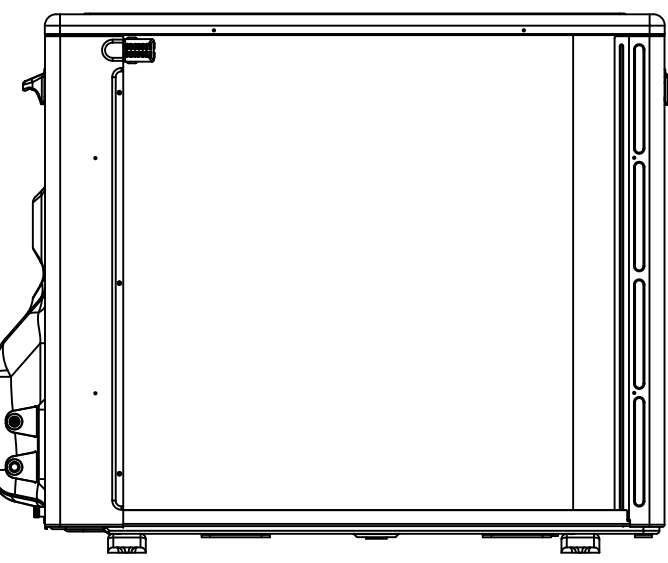
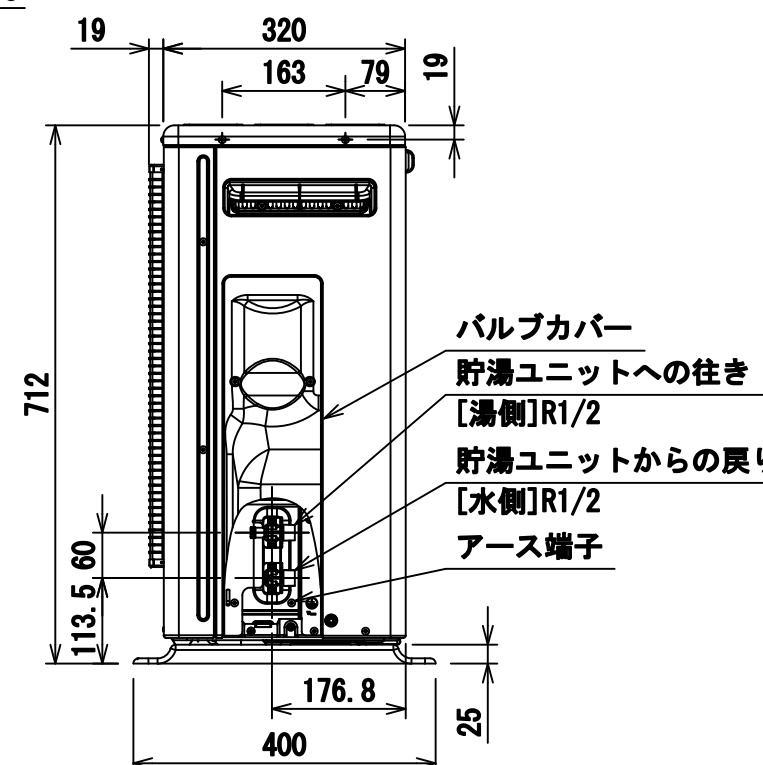
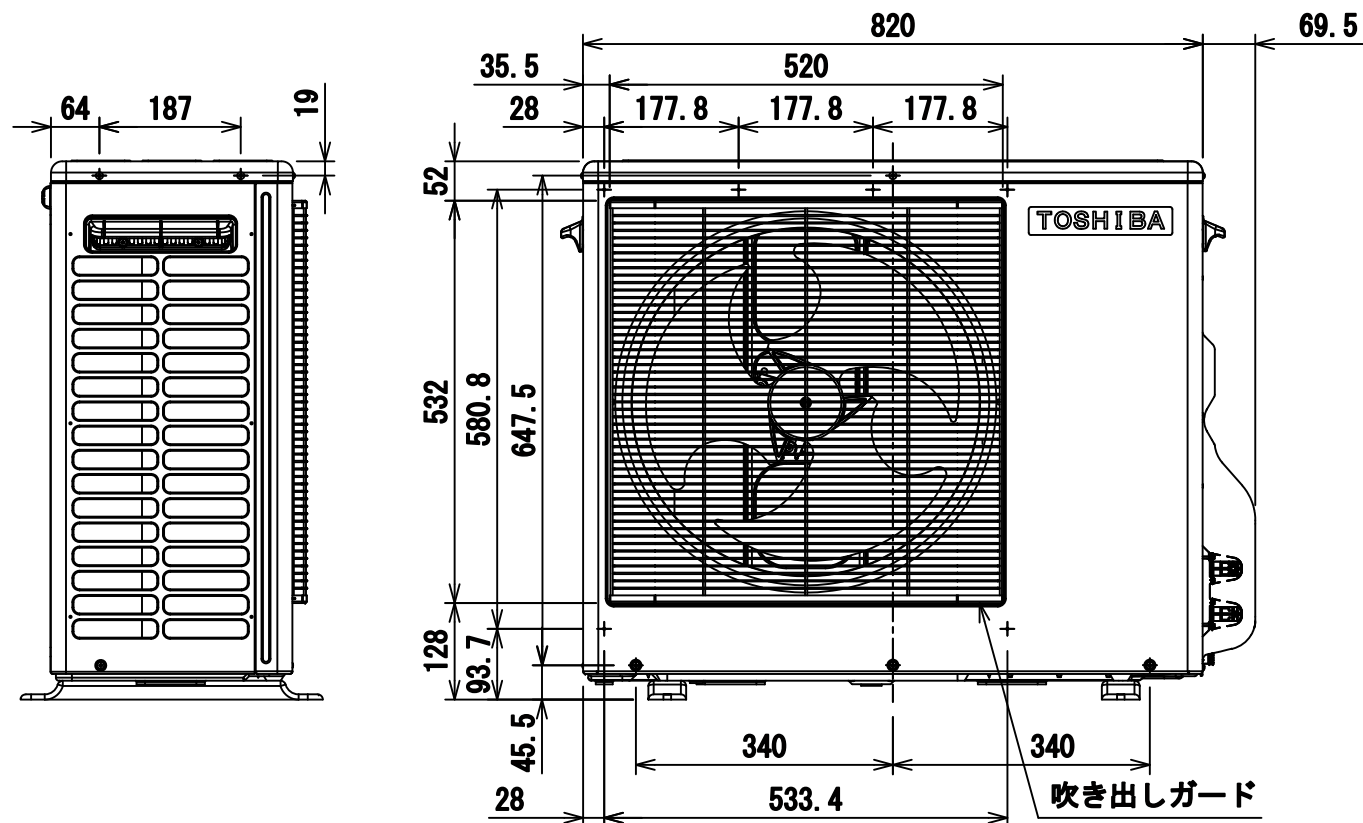
- 浴槽のあふれ線高さが4～7m以内です。
- 浴槽向き戻り配管は13A～16Aで最長25m・10曲りまで対応可能です。
- ※ 詳しくは、3階湯はりキットに付属の取付説明書をご覧ください。



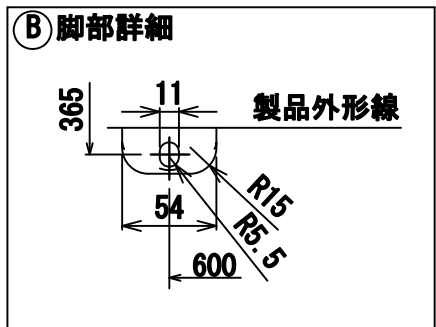
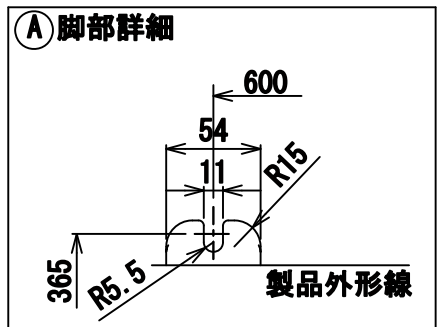
適用システム形名	HWH-FBX373CG		
図面番号	T84I14080		
品名	東芝自然冷媒 (CO <sub>2</sub> ) 給湯機	尺度	三角法
	システム仕様書	図法	
<b>東芝キャリア株式会社</b>			



ヒートポンプユニットの据え付けは、**①②③④**方向のうち少なくとも2方向は開放にしてください。



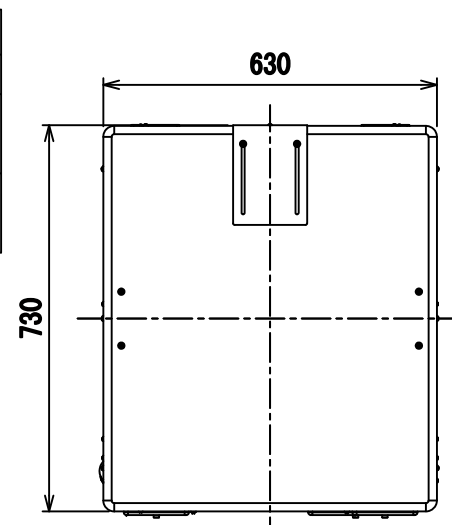
外装色 (マンセル記号) シルキーシェード (1Y 8.5/0.5)



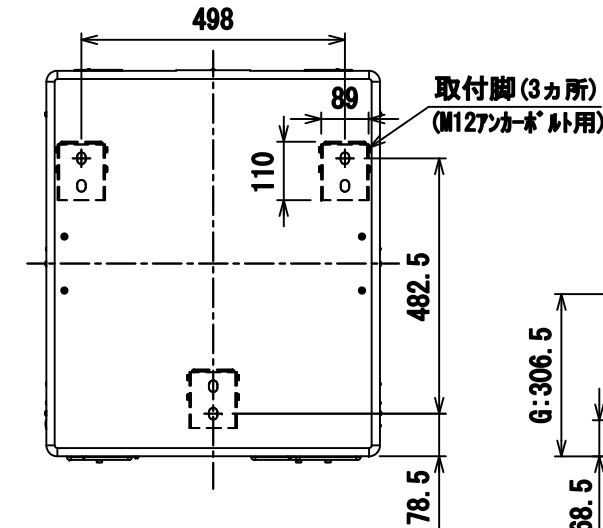
(単位:mm)

適用機種	図面番号	<b>T84C14040</b>		
HWH-453CUX HWH-603CUX	品名	東芝自然冷媒(CO <sub>2</sub> )給湯機 ヒートポンプユニット 外形図	尺度	三角法
<b>東芝キャリア株式会社</b>				

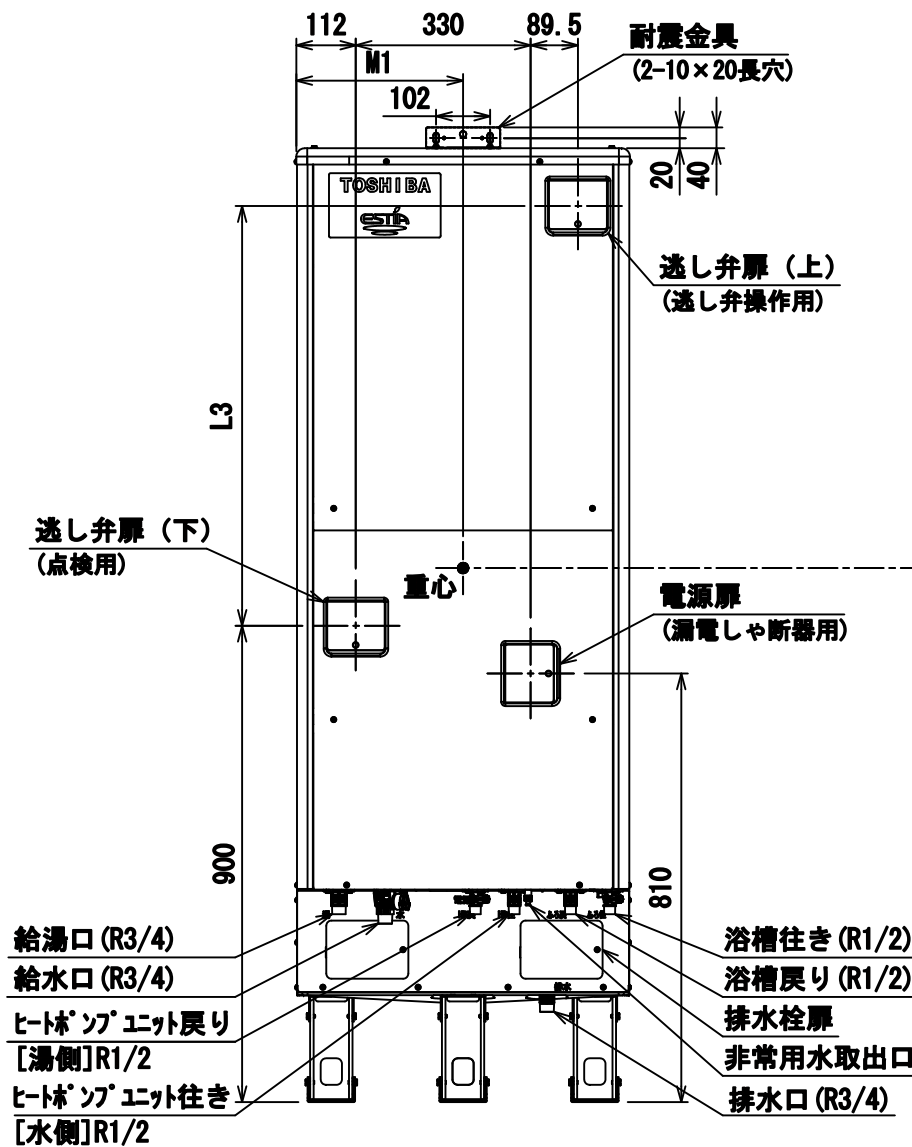
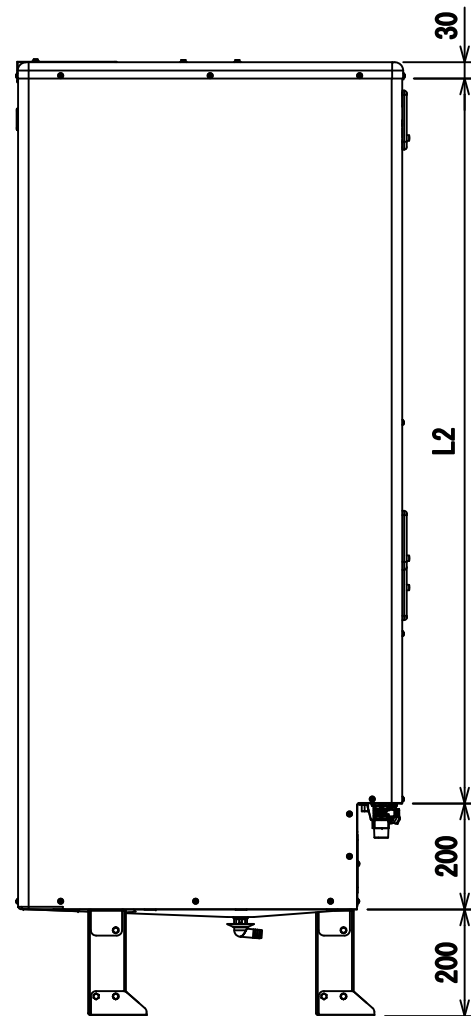
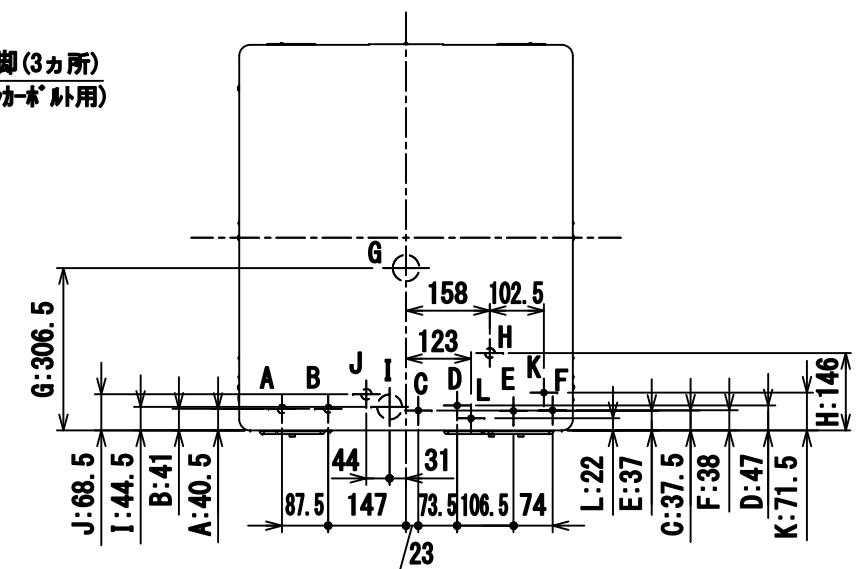
機種名	寸法 (mm)			満水時重量 (kg)	満水時重心位置 (mm)		
	L1	L2	L3		M1	M2	M3
HWH-FBX373CTG	1800	1370	794	434	315	417	1007
HWH-FBX463SCTG	2140	1710	1134	533	315	417	1174



アンカーボルト取付寸法



配管接続口寸法

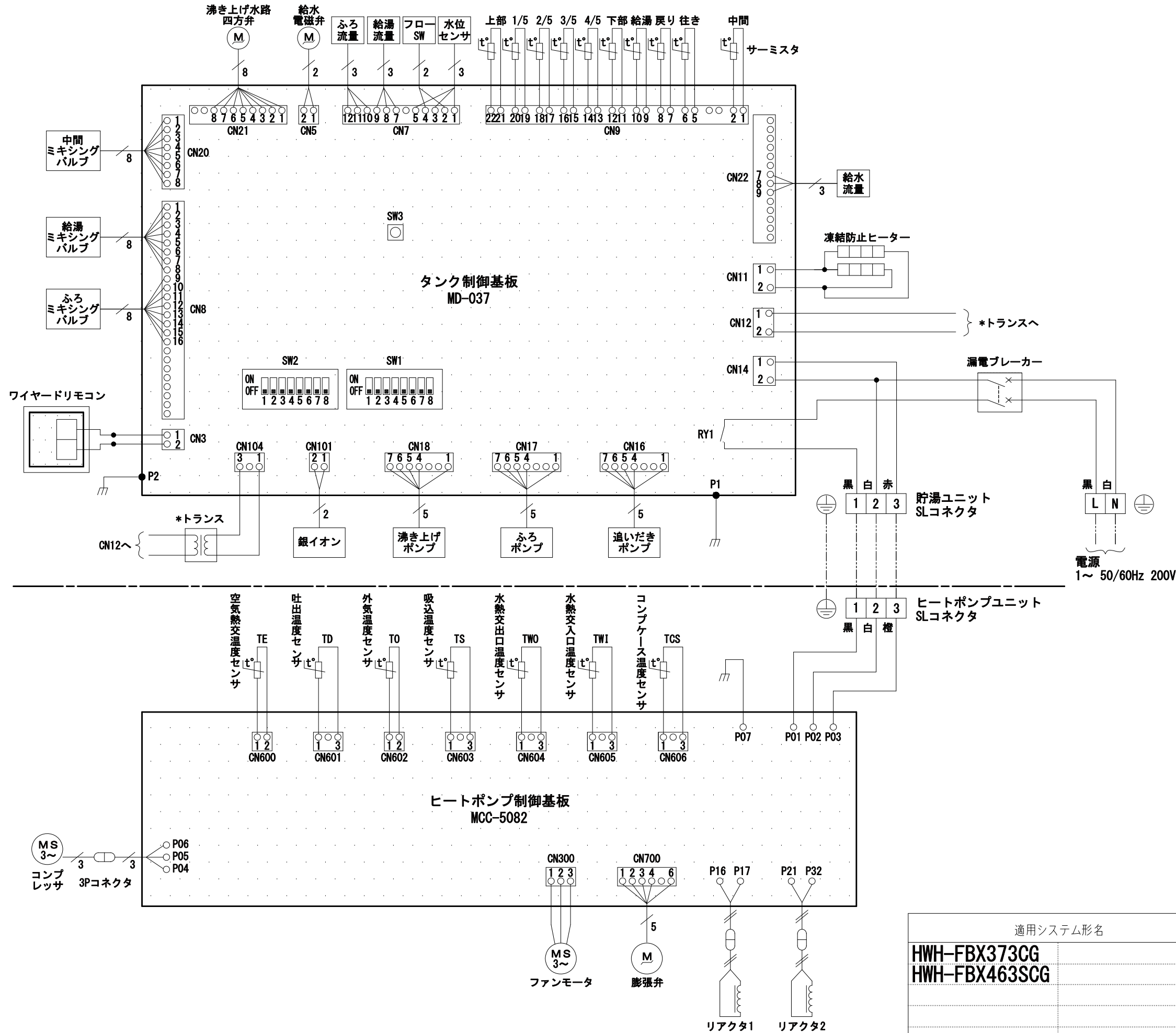


記号	名称
A	給湯用穴
B	給水用穴
C	ヒートポンプユニット戻り (湯側)
D	ヒートポンプユニット行き (水側)
E	浴槽戻り
F	浴槽行き
G	排水用穴 (集中排水用)
H	排水用穴
I	電源用穴
J	リモコンケーブル用穴
K	風呂ポンプ排水用穴
L	非常用水取出口

外装色 (マンセル記号)	シルキーシェード (1Y 8.5/0.5)
--------------	-----------------------

(単位:mm)

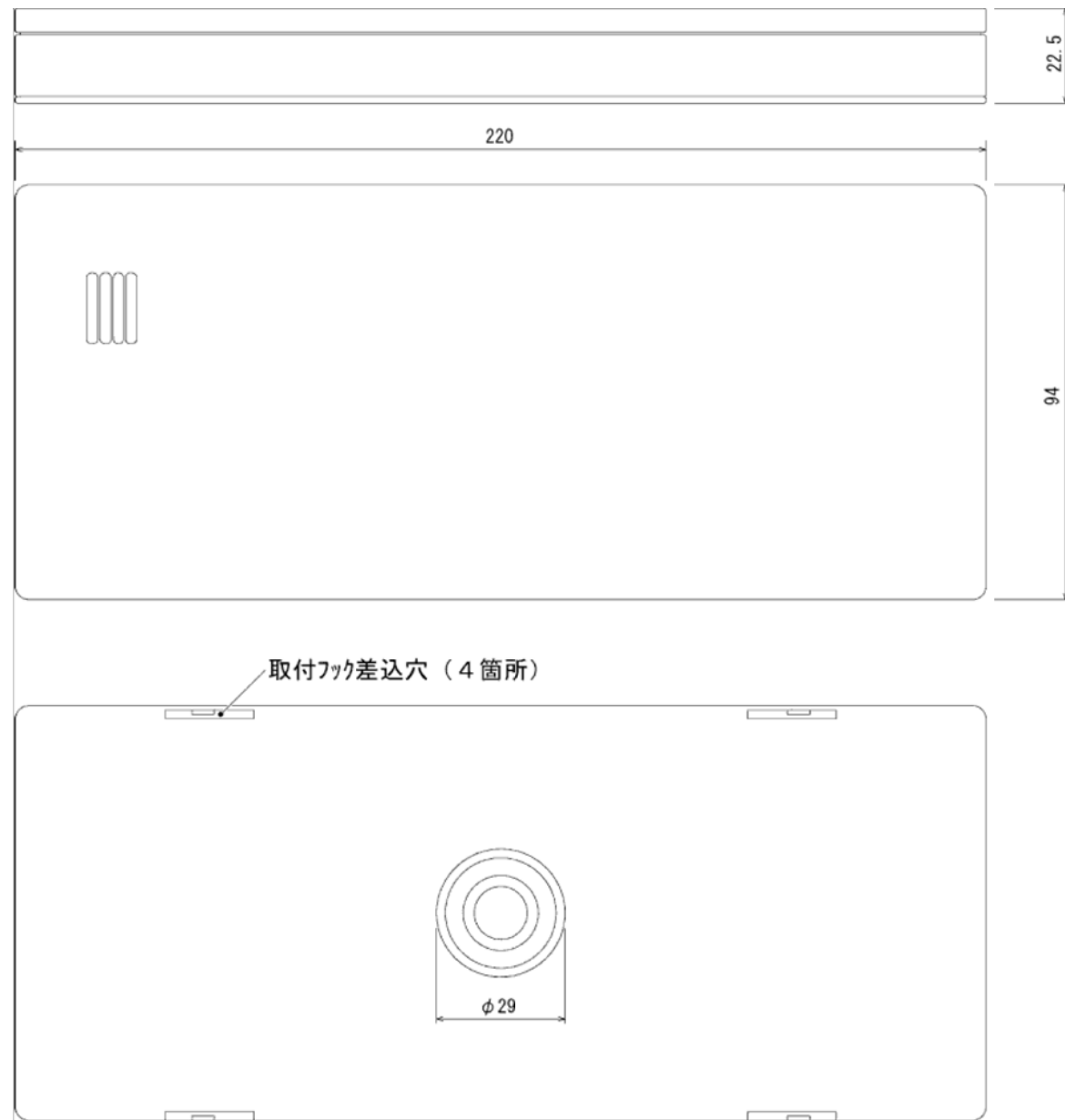
適用機種	図面番号	T84C14030		
HWH-FBX373CTG HWH-FBX463SCTG	品名	東芝自然冷媒(CO <sub>2</sub> )給湯機 貯湯ユニット 外形図	尺度	三角法
<b>東芝キャリア株式会社</b>				



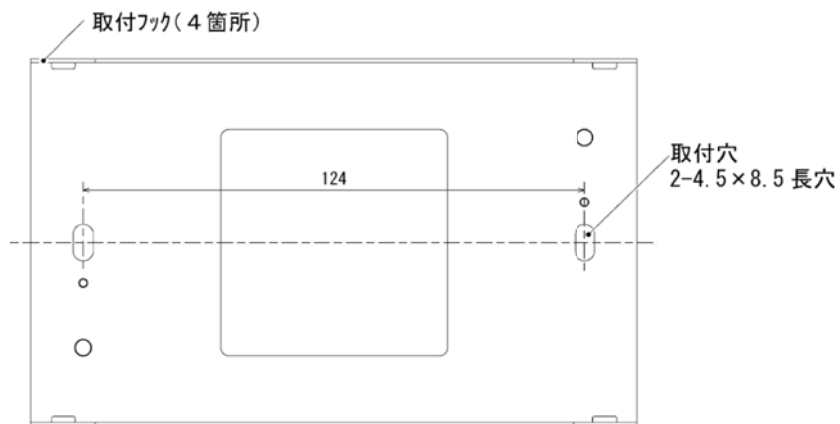
1. 二点鎖線は現地配線を示します。
2. □ は端子台、—○— は接続端子、  
○ ○ はプリント基板上的コネクタを示します。
3. ⊕ は保護アースを示します。
4. □ はプリント基板を示します。

適用システム形名		図面番号		<b>T84G14020</b>	
HWH-FBX373CG	HWH-FBX463SCG	品名	東芝自然冷媒(CO <sub>2</sub> )給湯機 結線図	尺度	三角法
<b>東芝キャリア株式会社</b>					

浴室リモコン:HWH-RB91F (B), RB91F (S)



リモコン取付板



(単位:mm)

仕様表

品名	浴室リモコン (別売品)	
	色	ブラック      シルバー
機種名	HWH-RB91F (B)	HWH-RB91F (S)
表示方式	LED方式	
製品寸法	幅220×高さ94×奥行22.5 (mm)	
制御電源	DC12V (本体PC板より供給)	
接続端子	圧着端子	
設置場所	浴室用	
付属品	リモコン取付板 オールプラグ:2本 木ネジ:2本 ケーブル押え5N (ケーブル2本止め用):1個 ケーブル押え3N (ケーブル1本止め用):1個 取付説明書	
専用リモコンケーブル	HWH-205C (20m), HWH-505C (50m)	
ステッピングセット	HWH-STP1	

機種名 : HWH-RB91F (B)

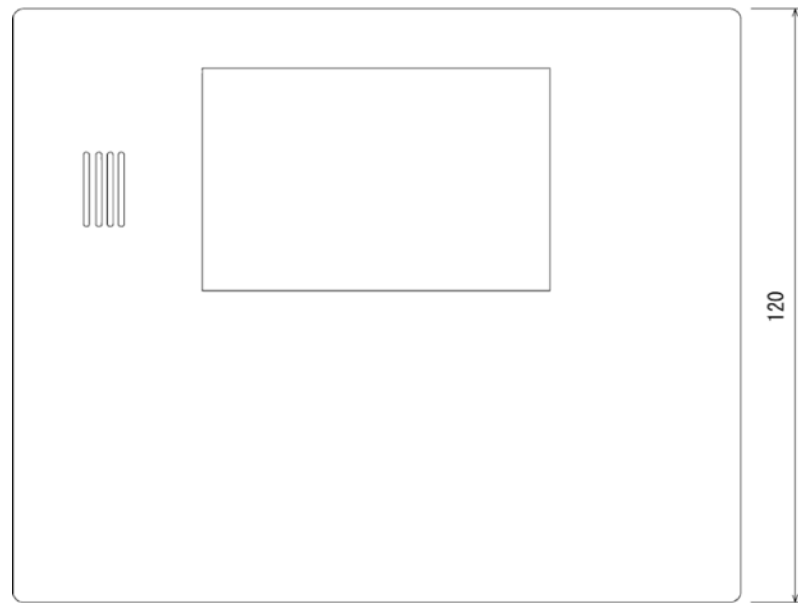
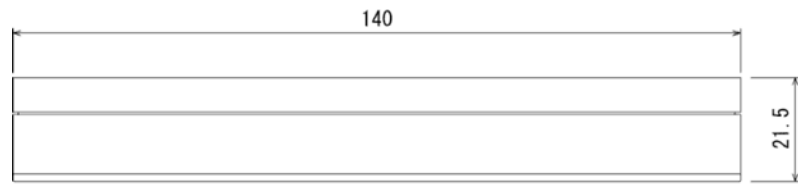


機種名 : HWH-RB91F (S)

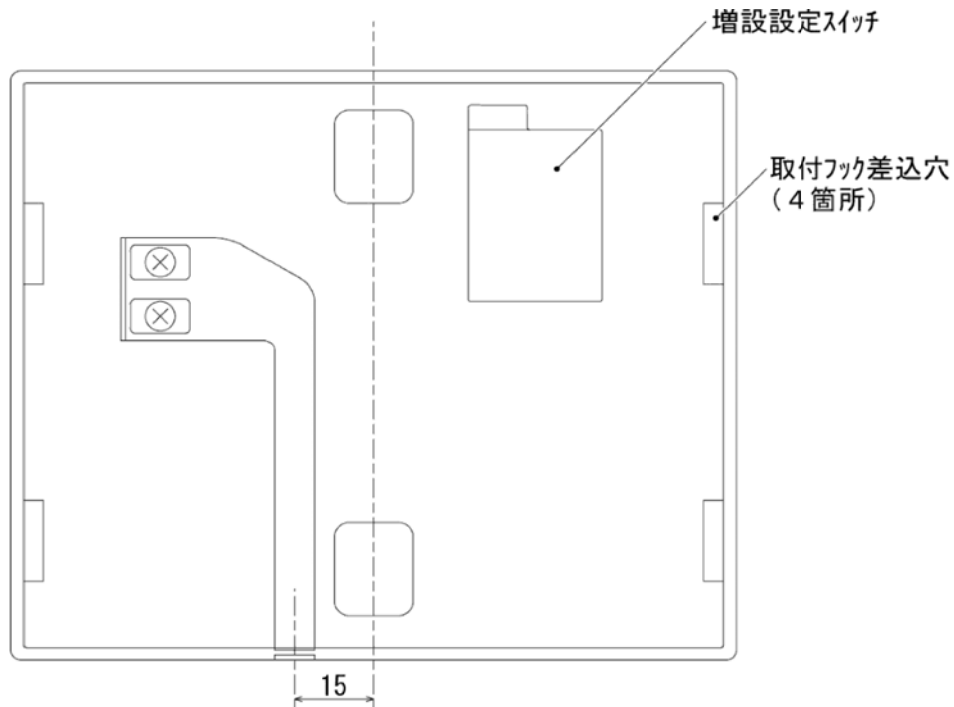
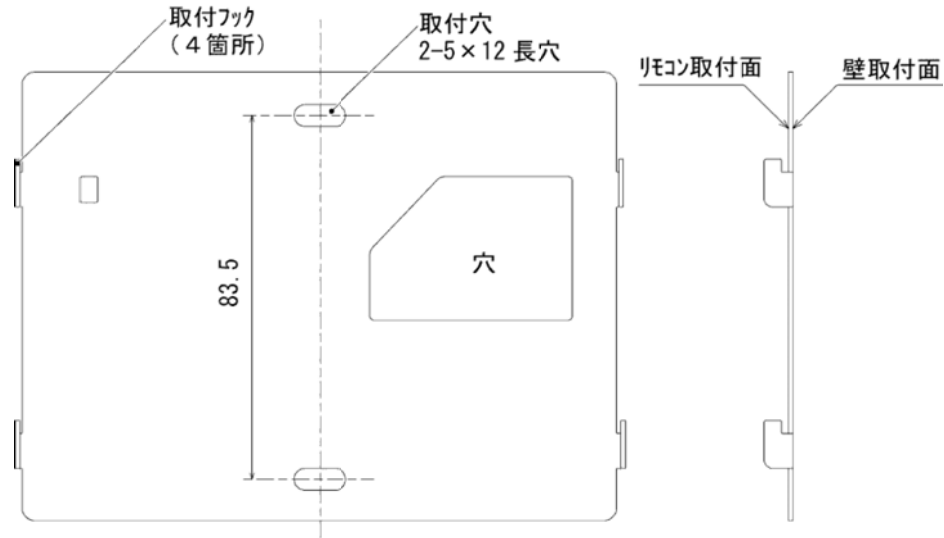


適用機種	図面番号	T84H13020		
HWH-RB91F (B) HWH-RB91F (S)	品名	東芝自然冷媒 (CO <sub>2</sub> ) 給湯機 浴室リモコン 外形図	尺度	三角法
		<b>東芝キャリア株式会社</b>		

台所リモコン:HWH-RM91F (B), RM91F (S)



リモコン取付板



(単位:mm)

仕様表

品名	台所リモコン (別売品)	
	色	
機種名	ブラック	シルバー
表示方式	バックライト付高輝度白色液晶表示方式	
製品寸法	幅140×高さ120×奥行21.5 (mm)	
制御電源	DC12V (本体PC板より供給)	
接続端子	2本ネジ止め (Y端子付属)	
設置場所	屋内 (浴室等の湿気のある場所は不可)	
付属品	リモコン取付板 Y形圧着端子: 2個 オールプラグ: 2本 皿小ネジ: 2本 木ネジ: 2本 ケーブル押え5N (ケーブル2本止め用): 1個 ケーブル押え3N (ケーブル1本止め用): 1個 取付説明書	
専用リモコンケーブル	HWH-205C (20m), HWH-505C (50m)	

機種名 : HWH-RM91F (B)



機種名 : HWH-RM91F (S)



適用機種	図面番号	<b>T84H13010</b>		
HWH-RM91F (B) HWH-RM91F (S)	品名	東芝自然冷媒 (CO <sub>2</sub> ) 給湯機 台所リモコン 外形図	尺度	三角法
<b>東芝キャリア株式会社</b>				