

仕様表

システム形名	HWH-F563C
適用電力制度	季節別時間帯別電灯型・時間帯別電灯型〔通電制御割引対象商品〕
電源定格	単相200V (50Hz/60Hz共用)
最大電流	19A
沸き上げ温度範囲	約65℃～約90℃ (水温・外気温により可変)
年間給湯効率 (JIS) ※1※2	3.0
区分名	27
仕向地	次世代省エネ基準Ⅲ・Ⅳ・Ⅴ・Ⅵ地域 ・次世代省エネ基準Ⅰ・Ⅱ地域での据え付けはできません。最低外気温がマイナス10℃を下回る地域では機器が故障するおそれがありますので据え付けしないでください。 ・お湯の使用状態や外気温などによって沸き上げ温度は変化します。
用途	セントラル給湯・ふろ自動湯はり 5～8人家族用
別売部品	・台所リモコン: HWH-RM91F (B), RM91F (S) ・浴室リモコン: HWH-RB91F (B), RB91F (S) ・リモコンケーブル: HWH-205C (20m), 505C (50m) ・7-ス棒: HWH-E901 ・自動空気抜き弁: HWH-152F ・排水ホース: HWH-30FT ・浴室リモコン用ステップキット: HWH-STP1 ・脚部カバー: HWH-LC609 ・エコパイルセット: HWH-EP1012-2 (片道2m), EP1012-3 (片道3m), EP1012-5 (片道5m) ・脚部固定用スペーサー: HWH-S16-10

貯湯ユニット形名	HWH-F563CT
タンク容量	560L
設置条件	屋外設置
設置可能最低外気温	-10℃
外形寸法	幅700mm×奥行800mm×高さ2110mm
質量 (満水時)	約76kg (636kg)
消費電力	沸き上げ用ポンプ 40W 凍結防止ヒーター 20W 制御用消費電力 15W (待機時: 4W ※9)
水側最高使用圧力	190kPa (減圧弁設定圧力: 170kPa)
配管口径	給水・給湯: R3/4、ヒートポンプ接続: R1/2
排水口	排水: R3/4
給湯温度設定	27℃～48℃ (1℃刻み)、50℃、55℃、60℃
浴槽の目安	120L～450L
ふろ給湯機能	自動湯はり / (浴室リモコン接続時) 高温たし湯・たし湯・さし水

ヒートポンプユニット形名	HWH-733CU
外形寸法	幅820mm×奥行320mm×高さ712mm
質量	約59kg
中間期標準加熱能力※4※5	7.3kW
中間期標準消費電力※5	1.66kW
中間期標準運転電流※5	10.1A
夏期加熱能力/消費電力※4※6	4.5kW/0.92kW
冬期高温加熱能力※3※4※7	7.3kW
冬期高温消費電力※7	2.40kW
運転音 (中間期※5/冬期※7) ※8	44/47dB
冷媒名/封入量	CO ₂ (R744) / 1.21kg
設計圧力	高圧: 14.5MPa / 低圧: 9.0MPa
設置可能最低外気温※10	-10℃

※1 年間給湯効率 (JIS) は日本工業規格「JIS C9220:2011」に基づき、消費者の使用実態を考慮に入れた給湯効率を示すために、一年を通してある一定の条件※のもとにヒートポンプ給湯機を運転した時の単位消費電力量あたりの給湯熱量を表したものです。実際には地域条件・運転モードの設定やご使用条件等によって変わります。
※一定の条件とは、東京・大阪を平均した気象条件・給水温度で40℃のお湯を456L使用する条件を想定したものです。
※年間給湯効率算出時の条件

着霜期高温条件: 外気温 (乾球温度/湿球温度) 2℃/1℃、水温5℃、沸き上げ温度90℃
給湯モード条件 (冬期): 外気温 (乾球温度/湿球温度) 7℃/6℃、水温9℃、沸き上げ温度65℃
給湯モード条件 (着霜期): 外気温 (乾球温度/湿球温度) 2℃/1℃、水温5℃、沸き上げ温度65℃
夜間消費電力量比率: 80%

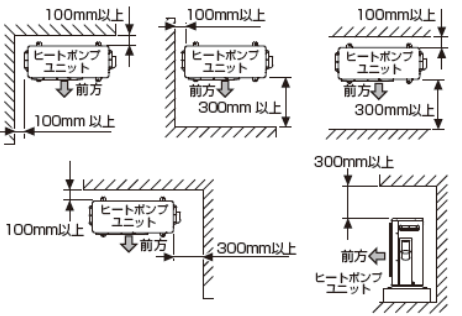
※2 沸き上げモード: 「おまかせ」設定
※3 低外気温時は除霜の為、加熱能力が低下することがあります。
※4 沸き上げ終了直前では加熱能力が低下する場合があります。
※5 作動条件: 外気温 (乾球温度/湿球温度) 16℃/12℃、水温17℃、沸き上げ温度65℃
※6 作動条件: 外気温 (乾球温度/湿球温度) 25℃/21℃、水温24℃、沸き上げ温度65℃
※7 作動条件: 外気温 (乾球温度/湿球温度) 7℃/6℃、水温9℃、沸き上げ温度90℃
※8 運転音は、JIS C9220:2011に準拠し、反響音の少ない無響室で測定した数値です。実際に据え付けた状態で測定すると、周囲の騒音や反響を受け、表示数値より大きくなるのが普通です。
※9 中間期条件で、沸き上げ、給湯などの動作がなく、リモコンは消灯 (待機) した状態の時に測定した数値です。台所リモコンと浴室リモコンを2個接続した状態で測定しています。

※10 運転使用範囲は-10℃～43℃です。外気温が-5℃以下の場合の最高沸き上げ温度は約80℃～85℃となります。
※仕様は改善のため変更することがあります。

機器据付制約寸法

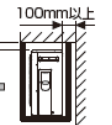
床置据付の制約

- ヒートポンプユニットの周囲3方向以上に壁などの障害物がある場合は設置できません。
- ヒートポンプユニットの上方向は風の流れを妨げないようにしてください。



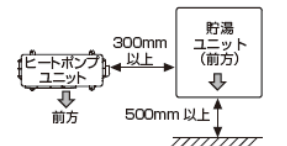
吊下据付の制約

- ヒートポンプユニットを吊下据付する場合は背面を壁側にしてく50mm以上、前方100mm以上、前方中央500mm以上を確保してください。



メンテナンススペースの制約

- 電気工事や排水工事および後日の保守点検が容易な場所に据え付けてください。
- 貯湯ユニットは前面側を500mm以上、ヒートポンプユニットは右側面を300mm以上スペースを確保してください。

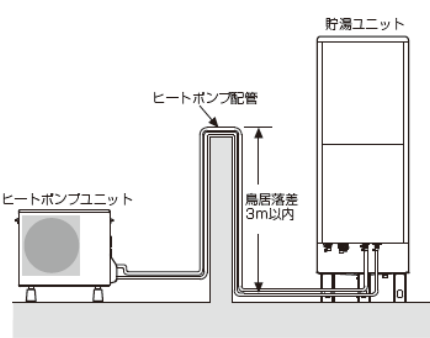


- 境界線までの距離が少ない場合には、貯湯ユニットの左右側面の一方を建物に接して施工してください。(メンテナンスのため、前面にスペースを確保してください。)

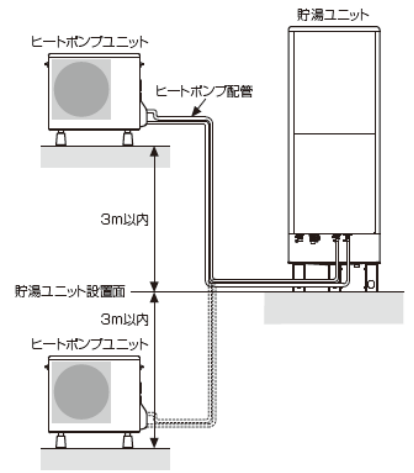
ヒートポンプユニットと貯湯ユニット間

鳥居配管高低差

※給水圧200kPa以上



ユニット間的高低差



配管径	配管長 (片道)	曲がり数
10A	20m以下	6曲がり以下

片道5m以上の場合は保温材厚20mm以上してください。

高低差: ±3m以内
鳥居配管: 3m以内

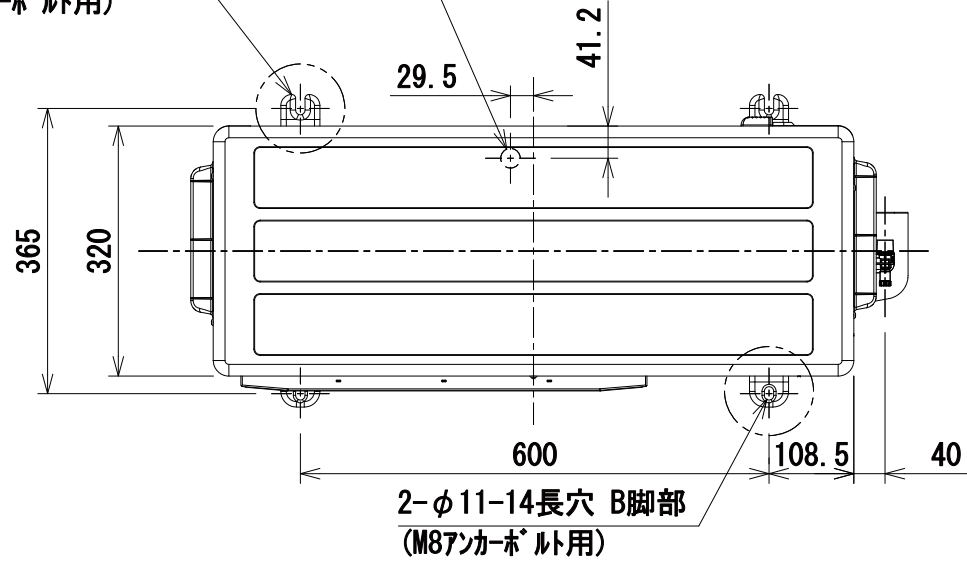
- 配管からの放熱により、貯湯温度が低くなる場合がありますので、なるべく配管を短くすることをすすめします。
- 配管工事時には配管内にゴミ・ホコリ・石などが入らないようにしてください。ストレーナーが目詰まりし、出湯量が少なくなったり、タンク内に入り使用中に混合水栓のお湯側からゴミが出る原因となります。ヒートポンプ配管の場合、沸き上げ不良などの故障の原因となります。
- 逆止弁は動作不良となりますので、取り付けしないでください。

	耐熱温度	推奨配管種類	配管サイズ	継手呼び径 (R: テーパーなし)		長さ・曲がり
				製品	配管	
ヒートポンプ配管行き/戻り	95℃以上	三層管 (一般地向けエコパイプ)	10A			20m以下6曲がり以下
		銅管	10A	R1/2	1/2×10A	
		架構ポリエチレン管	10A			

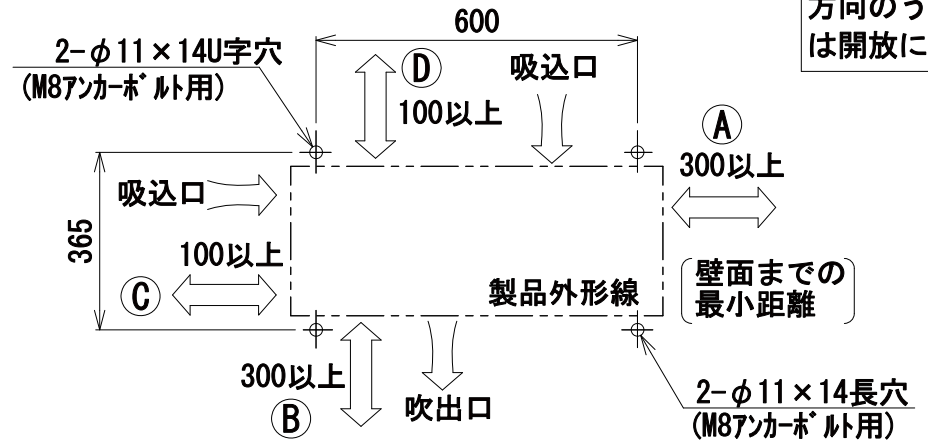
適用システム形名		図面番号	T84I14070		
HWH-F563C		品名	東芝自然冷媒 (CO₂) 給湯機システム仕様書		
		品名	東芝自然冷媒 (CO ₂) 給湯機	尺度	三角法
		品名	システム仕様書	図法	三角法
東芝キャリア株式会社					

2-φ11-14U字穴 A脚部
(M8アンカーボルト用)

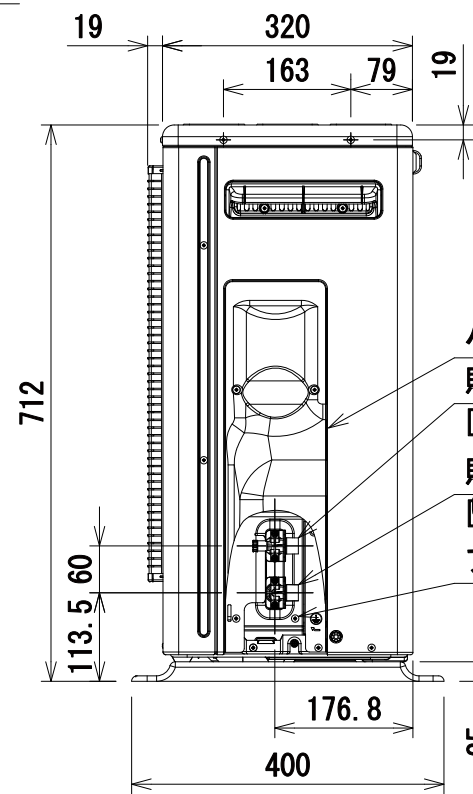
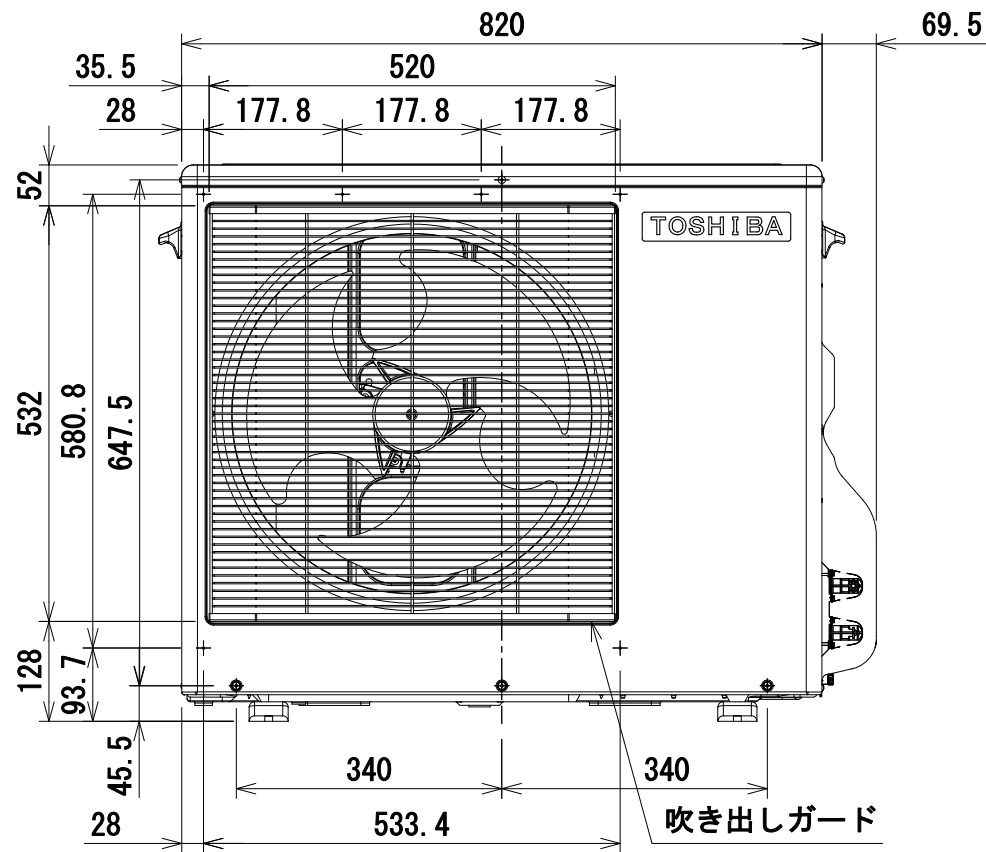
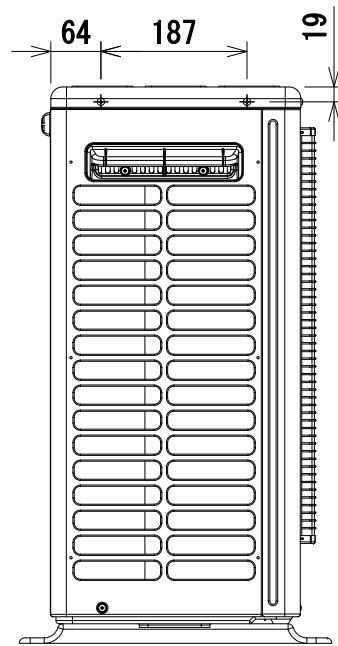
φ25⁺の穴



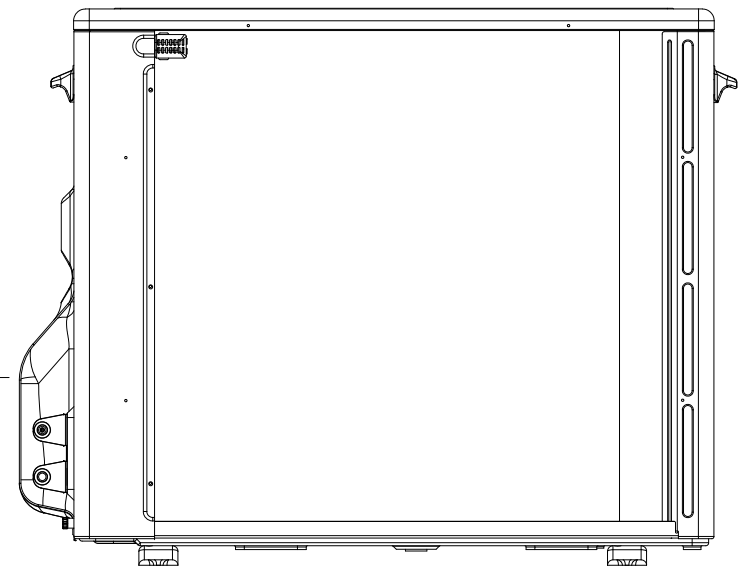
〈アンカーボルト取付寸法〉



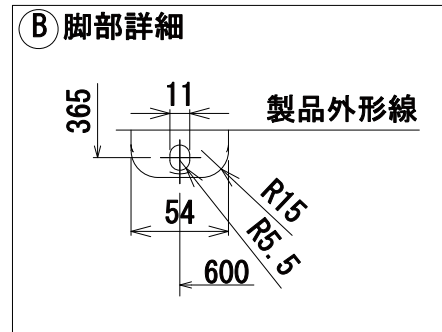
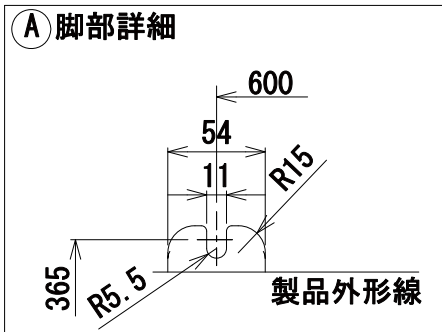
ヒートポンプユニットの
据え付けは、**Ⓐ****Ⓑ****Ⓒ****Ⓓ**
方向のうち少なくとも2方向
は開放にしてください。



バルブカバー
貯湯ユニットへの行き
[湯側]R1/2
貯湯ユニットからの戻り
[水側]R1/2
アース端子

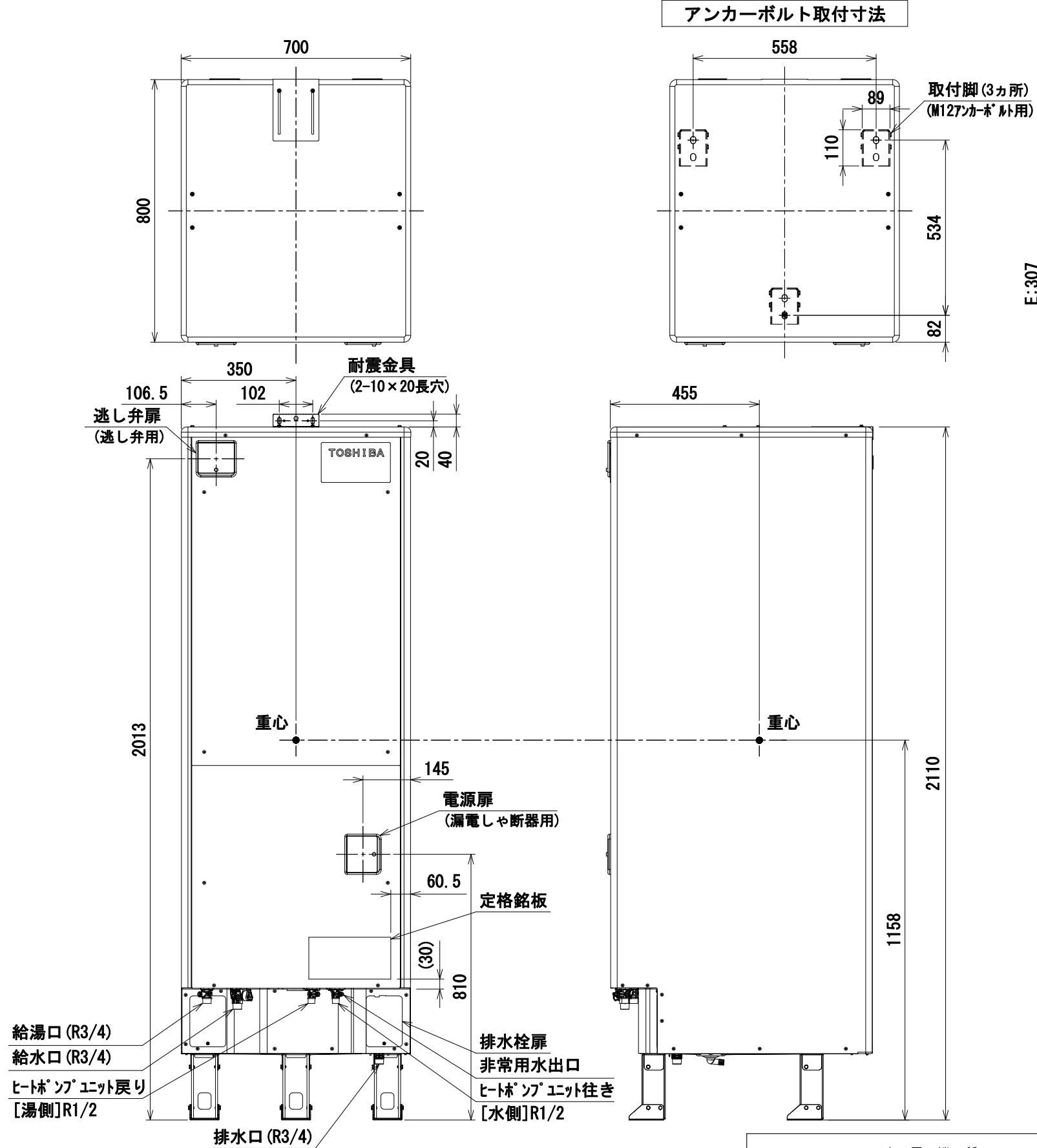
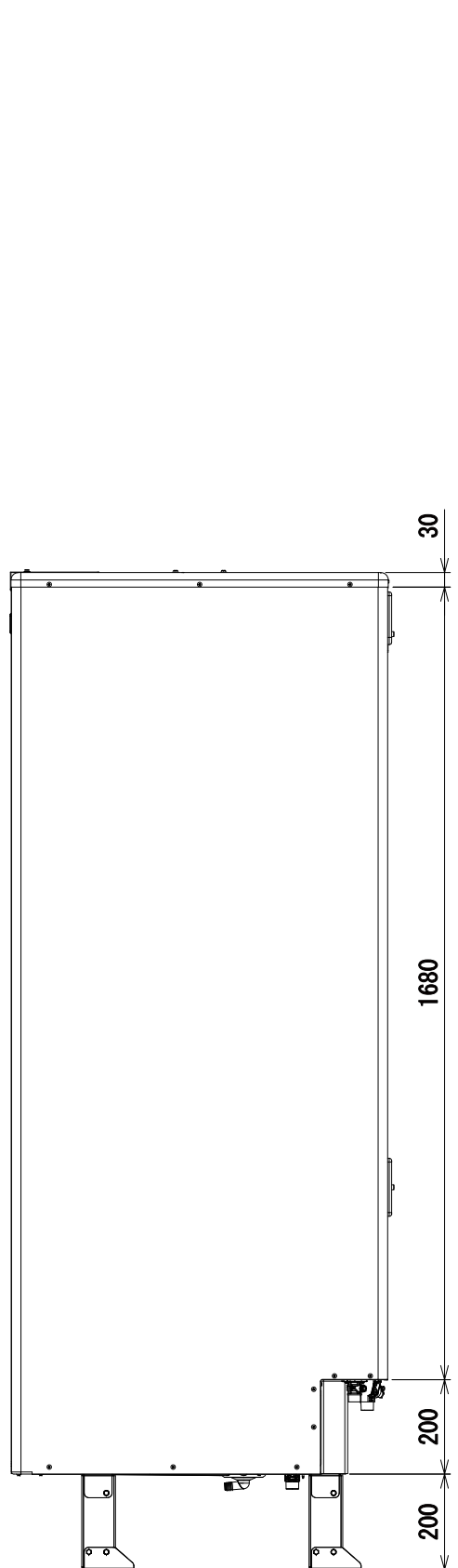


外装色 (マンセル記号) シルキーシェード (1Y 8.5/0.5)

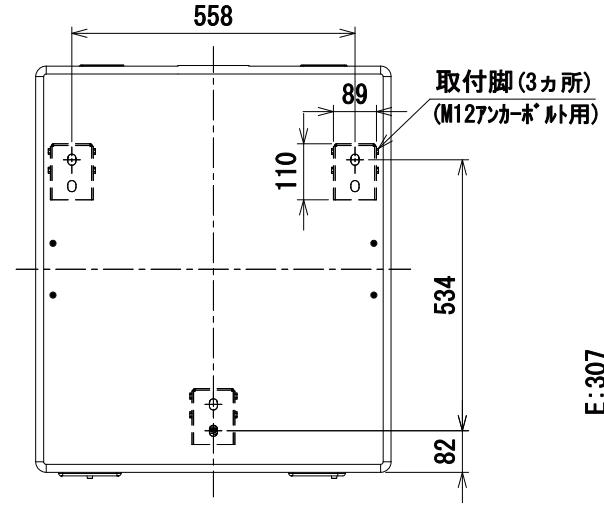


(単位: mm)

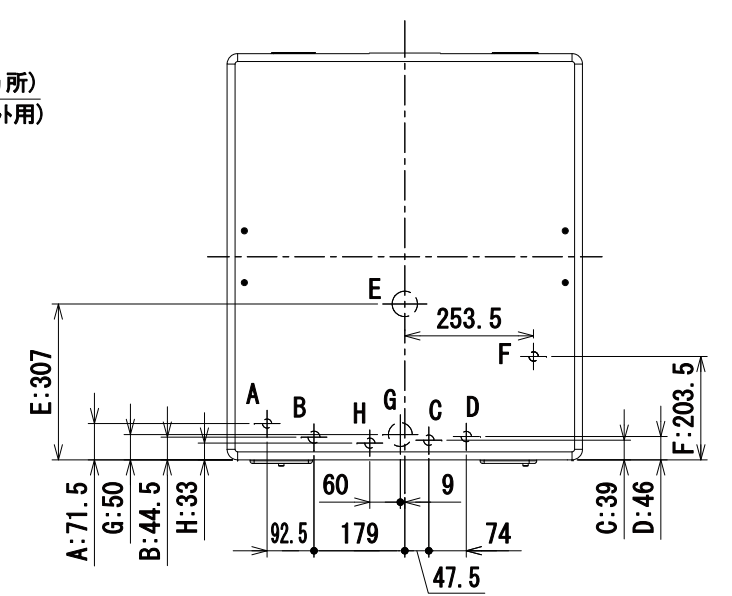
適用機種	図面番号	T84C13030		
HWH-453CU (-Z, -GZ) HWH-603CU (-Z, -GZ) HWH-733CU HWH-453CUN (-Z, -GZ) HWH-603CUN (-Z, -GZ)	品名	東芝自然冷媒(CO ₂)給湯機 ヒートポンプユニット 外形図	尺度	図法 三角法
		東芝キャリア株式会社		



アンカーボルト取付寸法



配管接続口寸法



記号	名称
A	給湯用穴
B	給水用穴
C	ヒートポンプユニット戻り(湯側)
D	ヒートポンプユニット行き(水側)
E	排水用穴(集中排水用)
F	排水用穴
G	電源用穴
H	リモコンケーブル用穴

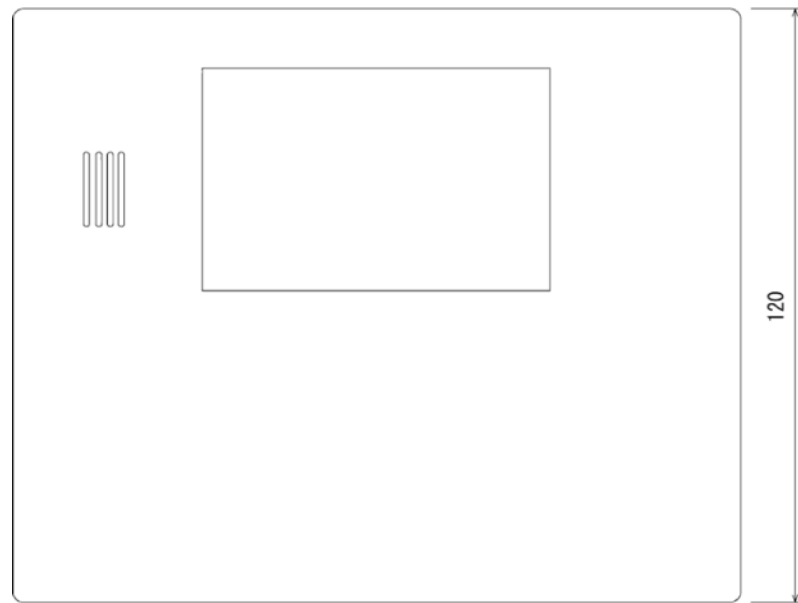
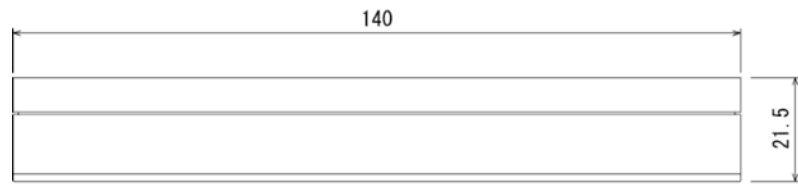
外装色 (マンセル記号)	シルキーシェード (1Y 8.5/0.5)
-----------------	--------------------------

満水時質量	636kg
-------	-------

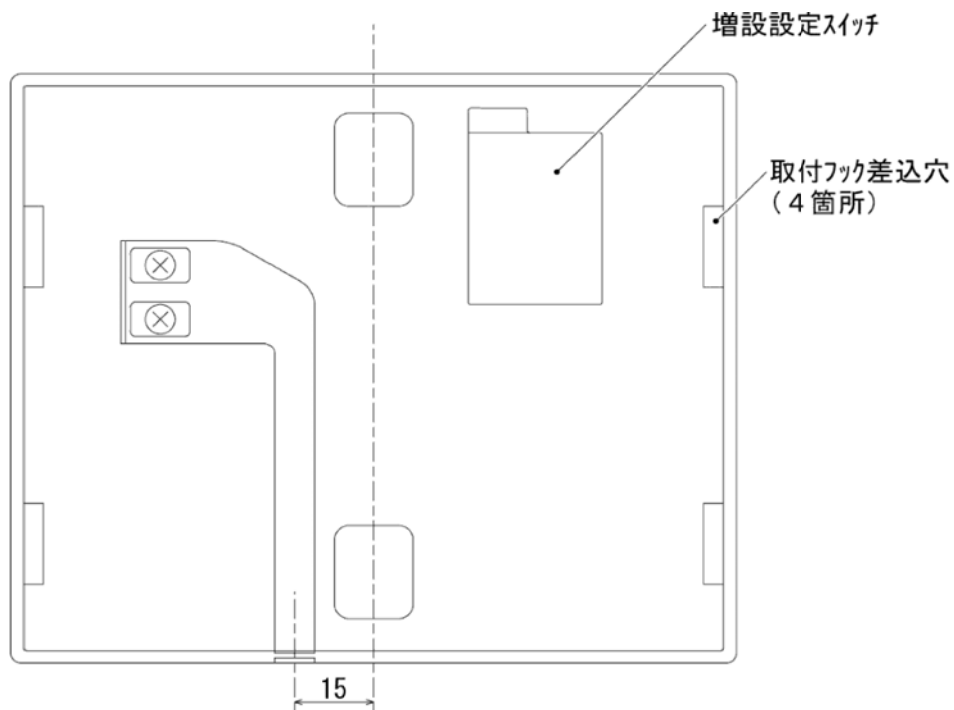
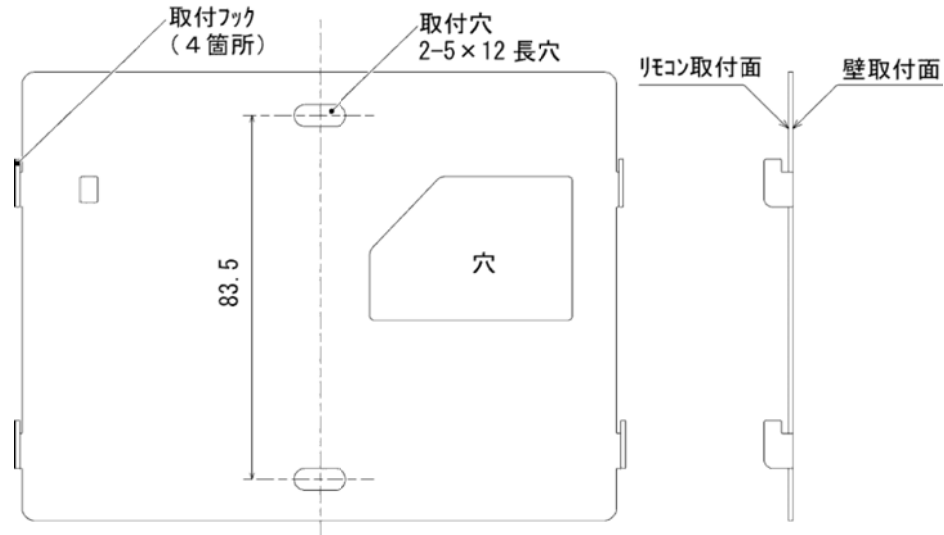
(単位:mm)

適用機種	図面番号	品名	東芝自然冷媒(CO2)給湯機 貯湯ユニット 外形図	尺度	図法	三角法
HWH-F563CT						
東芝キャリア株式会社						

台所リモコン:HWH-RM91F (B), RM91F (S)



リモコン取付板



(単位:mm)

仕様表

品名	台所リモコン (別売品)	
	色	
機種名	ブラック	シルバー
表示方式	HWH-RM91F (B) HWH-RM91F (S)	
製品寸法	バックライト付高輝度白色液晶表示方式	
制御電源	幅140×高さ120×奥行21.5 (mm)	
接続端子	DC12V (本体PC板より供給)	
設置場所	2本ネジ止め (Y端子付属)	
付属品	屋内 (浴室等の湿気のある場所は不可)	
専用リモコンケーブル	リモコン取付板 Y形圧着端子: 2個 オールプラグ: 2本 皿小ネジ: 2本 木ネジ: 2本 ケーブル押え5N (ケーブル2本止め用): 1個 ケーブル押え3N (ケーブル1本止め用): 1個 取付説明書	
	HWH-205C (20m), HWH-505C (50m)	

機種名 : HWH-RM91F (B)

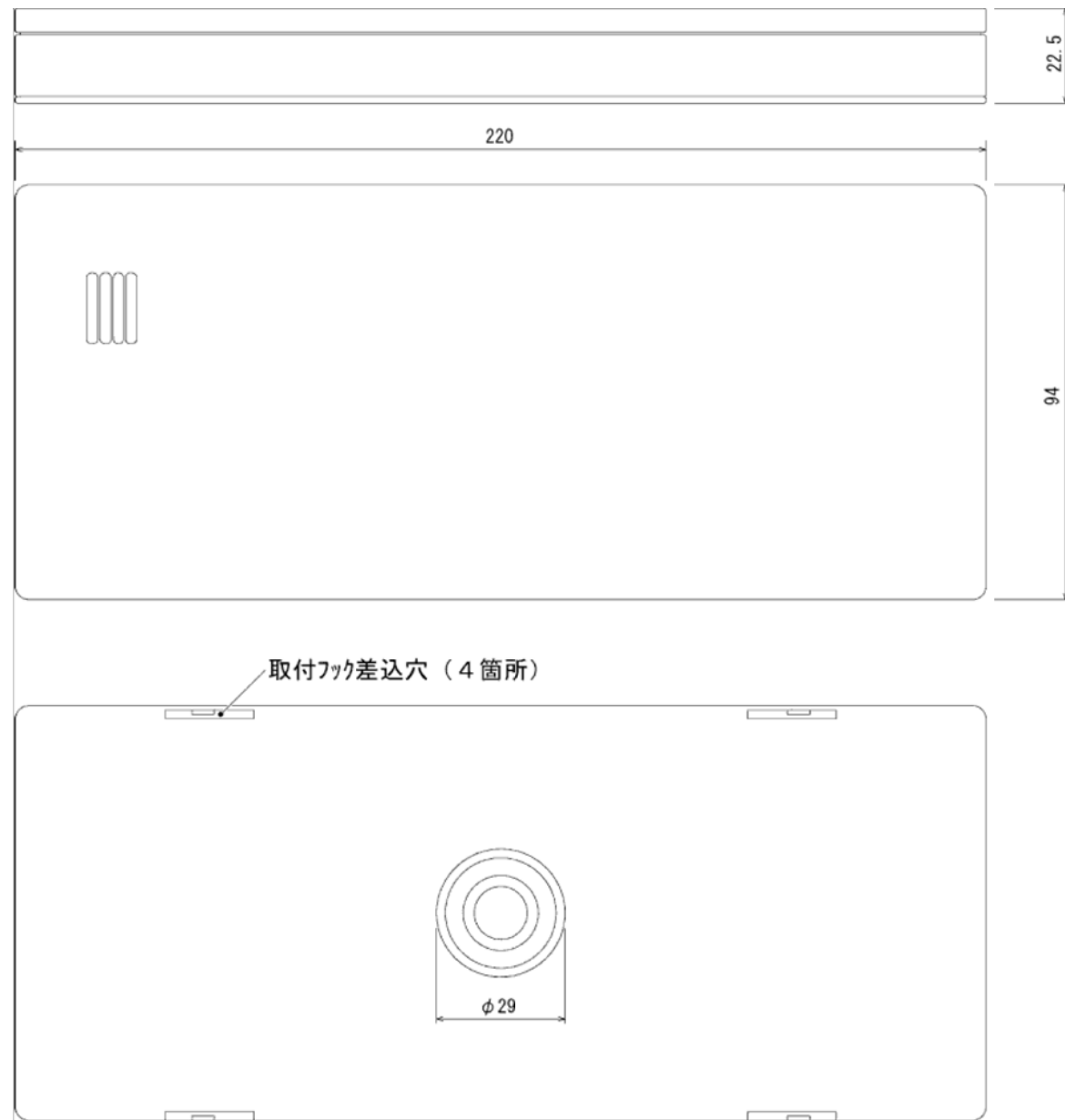


機種名 : HWH-RM91F (S)

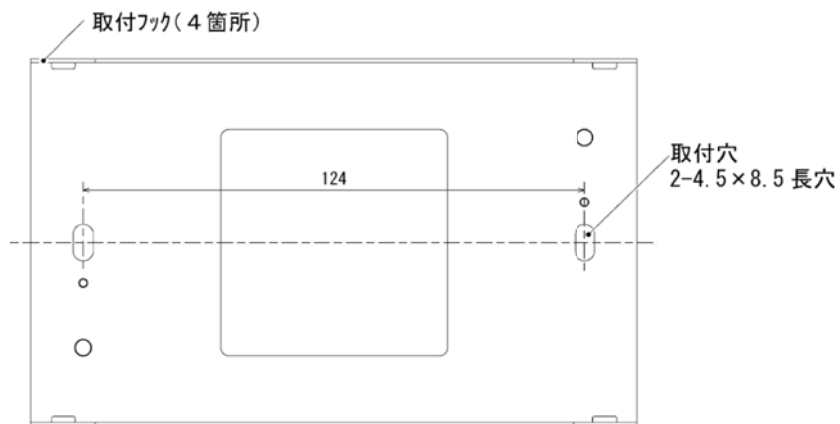


適用機種	図面番号	T84H13010		
HWH-RM91F (B) HWH-RM91F (S)	品名	東芝自然冷媒 (CO ₂) 給湯機 台所リモコン 外形図	尺度	三角法
東芝キャリア株式会社				

浴室リモコン: HWH-RB91F (B), RB91F (S)



リモコン取付板



(単位: mm)

仕様表

品名	浴室リモコン (別売品)	
	色	ブラック シルバー
機種名	HWH-RB91F (B)	HWH-RB91F (S)
表示方式	LED方式	
製品寸法	幅220×高さ94×奥行22.5 (mm)	
制御電源	DC12V (本体PC板より供給)	
接続端子	圧着端子	
設置場所	浴室用	
付属品	リモコン取付板 オールプラグ: 2本 木ネジ: 2本 ケーブル押え5N (ケーブル2本止め用): 1個 ケーブル押え3N (ケーブル1本止め用): 1個 取付説明書	
専用リモコンケーブル	HWH-205C (20m), HWH-505C (50m)	
ステッピングセット	HWH-STP1	

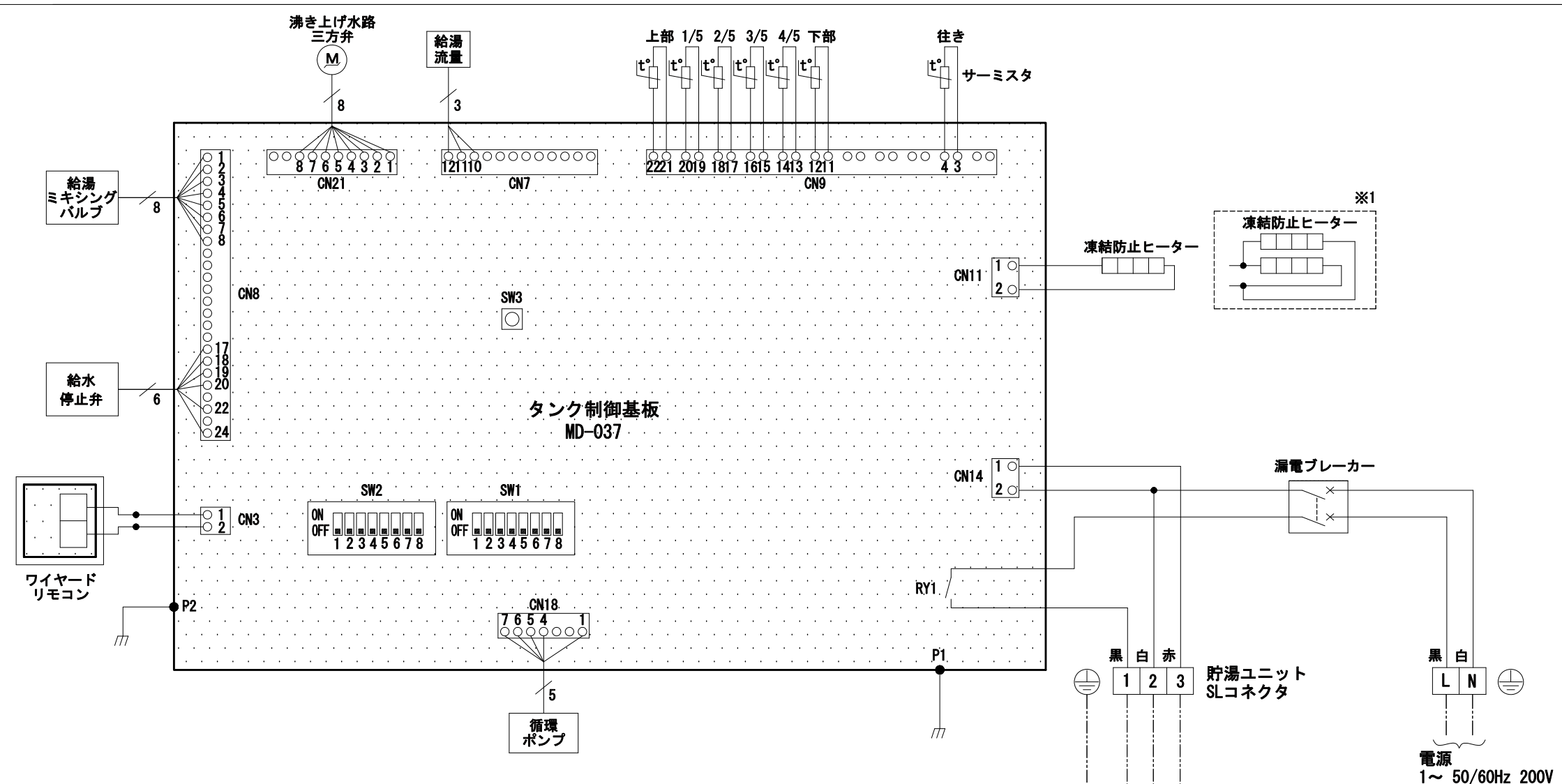
機種名: HWH-RB91F (B)



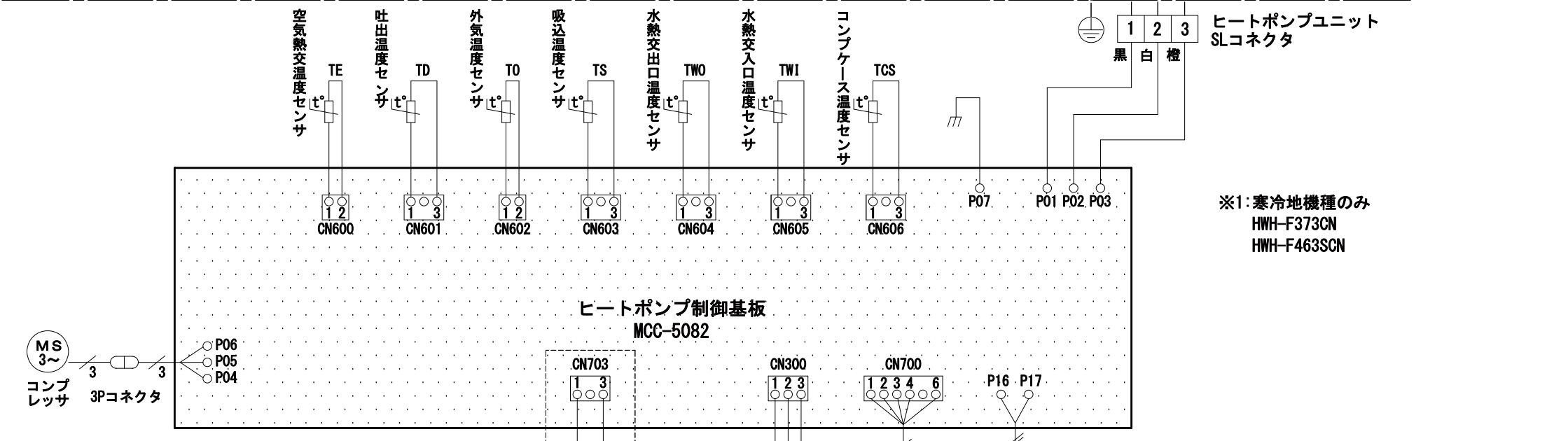
機種名: HWH-RB91F (S)



適用機種	図面番号	T84H13020		
HWH-RB91F (B) HWH-RB91F (S)	品名	東芝自然冷媒 (CO ₂) 給湯機 浴室リモコン 外形図	尺度	三角法
		東芝キャリア株式会社		



1. 二点鎖線は現地配線を示します。
2. □ は端子台、○— は接続端子、
○— はプリント基板上のコネクタを示します。
3. ⊕ は保護アースを示します。
4. □ はプリント基板を示します。



※1: 寒冷地機種のみ
HWH-F373CN
HWH-F463SCN

適用システム形名			図面番号		T84G14010	
HWH-FH373C	HWH-FH463SC	HWH-F563C	品名	東芝自然冷媒(CO ₂)給湯機 結線図	尺度	三角法
HWH-F373C	HWH-F463SC					
HWH-F373C-Z	HWH-F463SC-Z					
HWH-F373C-GZ	HWH-F463SC-GZ					
HWH-F373CN	HWH-F463SCN					
東芝キャリア株式会社						