

BN-käyttöliittymä

Mallin nimi:

BMS-IFBN1280U-E

Sisältö



Turvatoimet	3
Esittely	4
1 Asennus	6
2 Virtaliitäntä ja signaalilinjan liitäntä	8
3 Asetukset	10
3-1. Kytkimen asetus	10
3-2. LED	11
4 Tehdasasetukset	11
5 Koekäyttö	12
5-1. BACnet-tietoliikenneasetukset	12
5-2. Sisäyksikön laitetietojen asetus	13
5-3. Ongelman aiheuttaja asennuksen aikana	13
6 Virran katkaisu BN-käyttöliittymästä	13

Turvatoimet

Noudata seuraavia ohjeita.

- Lue nämä "Turvatoimet" ennen asentamista ja tee asennustyöt turvallisesti.
- Nämä varotoimet sisältävät tärkeää turvallisuustietoa.
- Tee asennuksen jälkeen koekäyttö varmistaaksesi, että järjestelmä toimii oikein ja selosta asiakkaalle, miten järjestelmää käytetään ja ylläpidetään. Pyydä asiakasta säilyttämään nämä Asennusohjeet.

Ilmaisut



 Varoitus	Tällä merkinnällä korostettu teksti osoittaa, että varoituksessa annettujen ohjeiden noudattamatta jättäminen voi aiheuttaa vakavia henkilövahinkoja (*1) tai kuoleman, jos tuotetta käsitellään virheellisesti.
 Huomio	Tällä merkinnällä korostettu teksti osoittaa, että huomautuksessa annettujen ohjeiden noudattamatta jättäminen voi aiheuttaa vakavan loukkaantumisen (*2) tai omaisuusvahinkoja (*3), jos tuotetta käsitellään virheellisesti.

*1: Vakavat henkilövahingot viittaavat näön menetykseen, loukkaantumiseen, palovammoihin, sähköiskuihin, luunmurtumiin, myrkytyksiin ja muihin vammoihin, jotka jättävät pysyviä vahinkoja ja edellyttävät sairaalahoitoa tai pitkäkestoista polikliinistä hoitoa.

*2: Loukkaantuminen viittaa loukkaantumisiin, palovammoihin, sähköiskuihin ja muihin vammoihin, jotka eivät edellytä sairaalahoitoa tai pitkäkestoista polikliinistä hoitoa.

*3: Omaisuusvahingot viittaavat vahinkoihin, jotka koskevat asuntoirtoimistoa, rakennuksia, karjaa ja lemmikkieläimiä.

Graafiset symbolit

 Kielletty	"⊘" tarkoittaa kiellettyjä kohteita. Kiellon varsinainen sisältö ilmaistaan symbolin vieressä tai sisällä olevalla kuvalla tai tekstillä.
 Pakollinen	"❗" tarkoittaa pakollisia kohteita. Velvoitteen varsinainen sisältö ilmaistaan symbolin vieressä tai sisällä olevalla kuvalla tai tekstillä.

Varoitus



- **Asennus ja uudelleenasennus tulisi teettää jälleenmyyjällä tai ammattihenkilöllä** Itse suoritettuna asennuksen mahdollisista virheistä voi aiheutua sähköiskuja tai tulipalo.
- **Sähkötyöt tulee teettää ammattitaitoisella sähkötekniikalla ja ne on tehtävä tämän Asennusohjeet mukaisesti. Töissä on noudatettava kaikkia paikallisia, kansallisia ja kansainvälisiä määräyksiä.**
Virheellisesti suoritettut työt voivat aiheuttaa sähköiskun tai tulipalon.
- **Virta on ehdottomasti kytkettävä pois päältä ennen työn aloittamista**
Jos näin ei tehdä, seurauksena saattaa olla sähköisku.
- **Käytä tämän yksikön mukana toimitettua virtasovitinta**
Muu kuin tämän yksikön kanssa toimitettu virtasovitin voi tuottaa eri jännitteen ja sen polaarisuus voi olla eri (+) (-), mikä voi aiheuttaa tulipalon, räjähdysten tai kuumentumista.



- **Älä tee laitteeseen muutoksia**
Virheellisesti suoritettut työt voivat aiheuttaa ylikuumenemista tai tulipalon.

Varoitus

Tämä on luokan A tuote. Tämä tuote voi aiheuttaa radiohäiriöitä kotitalouksissa käytettävissä laitteissa. Jos näin tapahtuu, käyttäjän on ryhdyttävä ehkäiseviin toimenpiteisiin.

Esittely

■ Yleiskatsaus

BN-käyttöliittymä viittaa laitteisiin, joita käytetään rakennusten ohjausjärjestelmien (ostettava erikseen) ja ilmastointilaitteiden "TU2C-LINK Uh Line (jäljempänä Uh Line) -yhteensopivien mallien" ohjaamiseen verkkotietoliikenteen kautta keskusohjauksen mahdollistamiseksi.

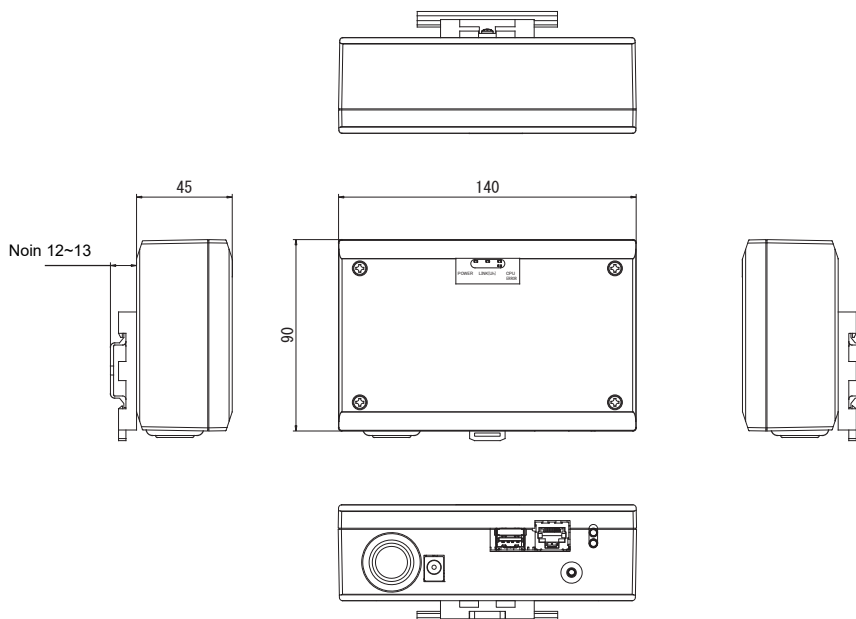
■ Toimitettavat osat

Osa	Määrä	Huomautuksia
BN-käyttöliittymälaitte	1	
Virtasovitin	1	BN-käyttöliittymän virtalähde (mallin nimi: UI318-0526) (ei sisällä virtajohtoa)
Tappiliitin	2	Tiivistetyt Uh Line-liittimet
Asennustuki (DIN-kisko)	1	Kiinnitä yksikkö ilman DIN-kiskoja sijainteihin ruuveilla (esim. seiniin)
Ruuvit (M4 x 12)	2	DIN-kiskojen kiinnitykseen
Kumijalat	4	Yksikön asemointiin vaakasuoraan
Ruuvit (M3 x 8)	4	Kumijalkojen kiinnitykseen yksikköön
Lisenssisopimus	1	
Lisenssitiedot	1	
Nippuside	1	
CD-R	1	Toimitetaan vain mallin BMS-IFBN1280U-E mukana

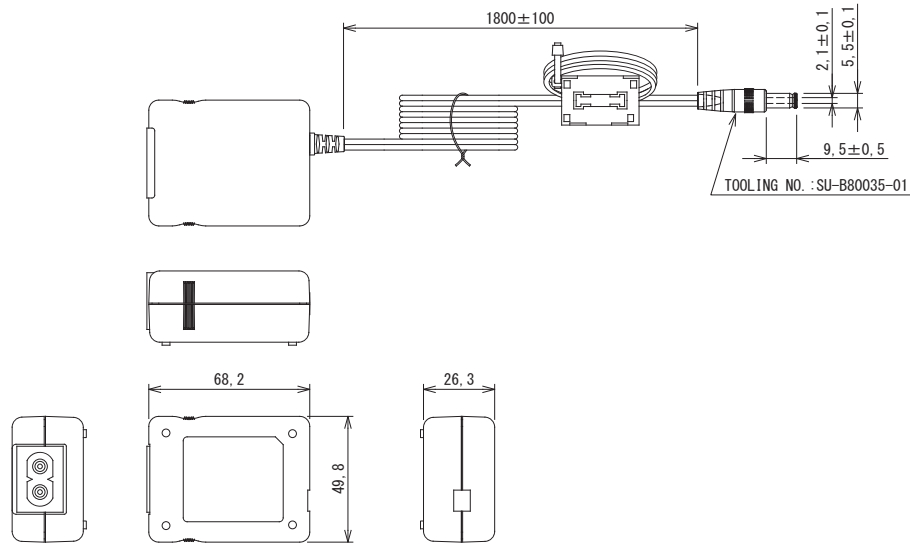
■ Tekniset ominaisuudet

Virtalähde	Nimellisjännite	220 – 240 VAC, 50/60 Hz
	Tehonkulutus	3 W
Käyttölämpötila-alue	0 – 40 °C, suhteellinen kosteus 10 – 80 % (ei tiivistymistä)	
Varastointilämpötila-alue	-10 – +60 °C, suhteellinen kosteus 10 – 90 % (ei tiivistymistä)	
Mitat	Leveys 140 mm x korkeus 90 mm x syvyys 45 mm	
Paino	BN-käyttöliittymä 260 g Virtasovitin 140 g	

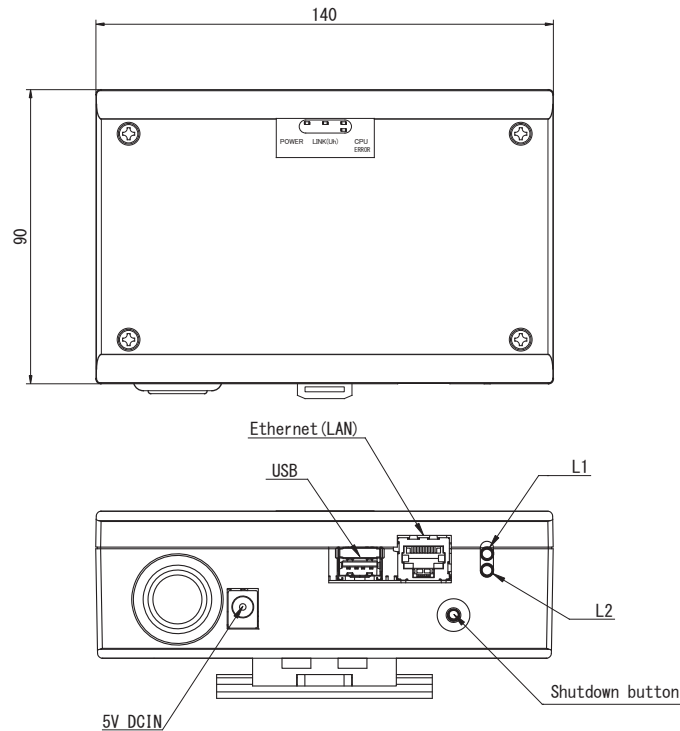
■ Kaavakuva (BN-käyttöliittymälaitte)



(Virtasovitin)

**VAATIMUKSET**

BN-käyttöliittymälle ei toimiteta virtajohtoa. Kiinnitä käyttömaan standardin mukainen kaksiytiminen virtajohto.

■ Osien nimet

Nimi	Toiminto
5V DCIN	Liitä virtasovitin
USB	(Huoltoon varten)
Ethernet (LAN)	Yhdistä rakennuksen ohjausjärjestelmään
Shutdown button	Sammutus tai kytkentä ilmastointin hakutilaan
L1	BACnet-tietoliikenteen tilan merkkivalo
L2	BACnet-tietoliikenteen tilan merkkivalo, asetusvirheen merkkivalo

1 Asennus

VAATIMUKSET

Älä asenna yksikköä seuraaviin paikkoihin.

- Kosteaa tai märkää paikka
- Pölyinen paikka
- Paikka, joka on alttiina suoralle auringonvalolle
- Paikka, jossa on televisio tai radio yhden metrin säteellä
- Paikka, joka on alttiina sateelle (ulkona, räystäiden alla jne.)

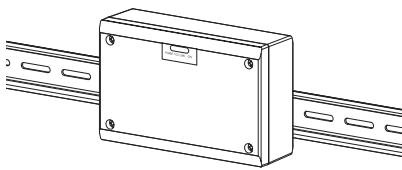
■ BN-käyttöliittymän asennus ja suuntaus

Asenna ja suuntaa käyttöliittymä yksikön asentamiseksi DIN-kiskolla, seinäasennuksena tai pinta-asennuksena. Käytä toimitettua asennustukea käyttöliittymän seinä- tai pinta-asennukseen.

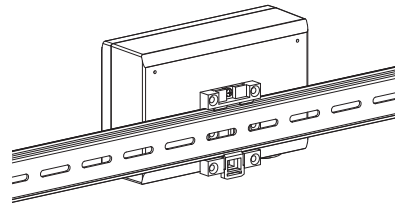
(1) DIN-kiskoasennus

Asenna käyttöliittymä ryhmäkeskuksen päälle tai muualle DIN-kiskoille.

Etunäkymä

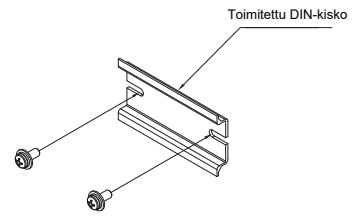


Takanäkymä

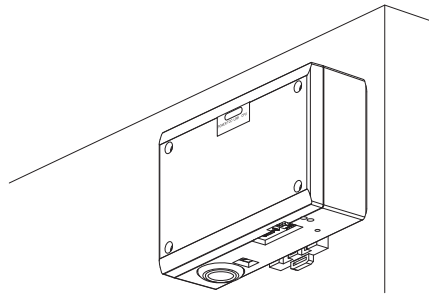


(2) Seinäasennus

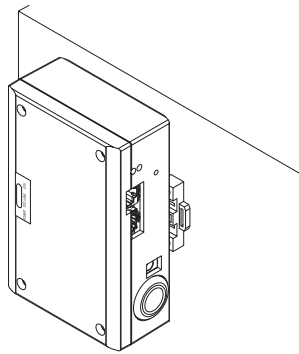
Kiinnitä toimitetut DIN-kiskot ruuveilla seinään ja asenna käyttöliittymä DIN-kiskolle.



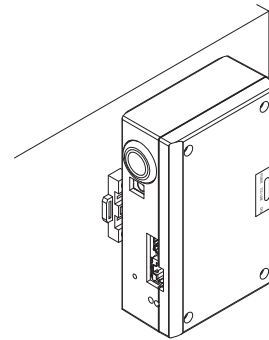
Seinäasennus A



Seinäasennus B

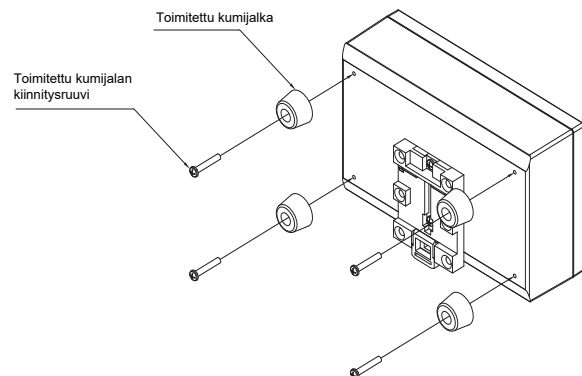
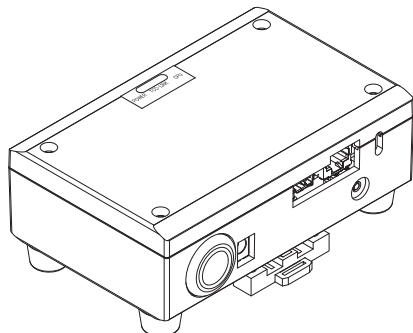


Seinäasennus C



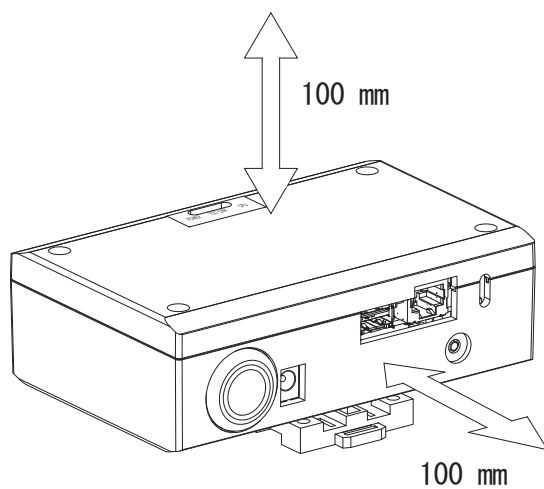
(3) Pinta-asennus

Kiinnitä toimitetut kumijalat ruuveilla käyttöliittymään ennen sen asentamista pintaan.



■ Asennustila ja huoltotila

Ennen asennusta jätä tilaa sivulle kaapelien sisääntuloaukkojen kautta yhdistämistä varten ja yläpuolelle huoltoa varten. Muut sivut voivat olla muiden kohteiden vierellä.



2 Virtaliitäntä ja signaalilinjan liitäntä

■ Kaapelit

Käytä seuraavia kaapeleita signaalilinjan liitäntöihin. (Ostettava erikseen)

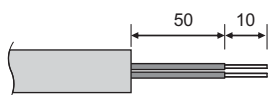
Nro	Linja	Kuvaus	
1	Uh Line	Tyyppi	2-napaiset suojajohdot
		Johdon koko	1,25 mm ² , enintään 1000 m
		Pituus	2,00 mm ² , enintään 2000 m
2	Ethernet®	Tyyppi	LAN-kaapeli (suurempi kuin luokan 5, UTP)
			Valitse järjestelmääsi sopiva suoraankytketty tai ristiinkytketty kaapeli
		Pituus	enintään 100 m

Ethernet® on Xerox Co., Ltd.:n rekisteröity tavaramerkki.

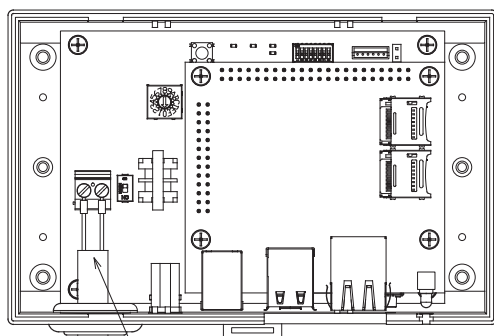
■ Kaapeliliitännät

Liitä kaapelit määritettyihin liittimiin.

Kuoritun Uh Line-tietoliikennekaapelin pituus

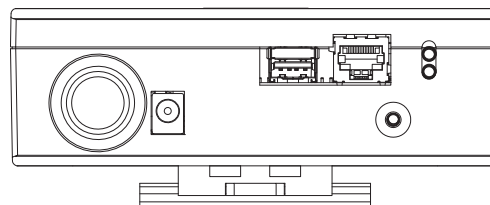


Liitä toimitettu tappiliitin tarvittaessa Uh Line-tietoliikennekaapeliin.



Ilmastointilaitte

Uh Line-tietoliikennekaapeli on maadoitettava ilmastointilaitteeseen. Älä kytke suojajohtoa liittimeen. Sen on oltava avoin ja eristetty.



Uh Line 5V DCIN Ethernet (LAN)



Uh Line-tietoliikennekaapelien liitäntä

Liitä mukana toimitettu virtasovitin

Liitä LAN-kaapeli

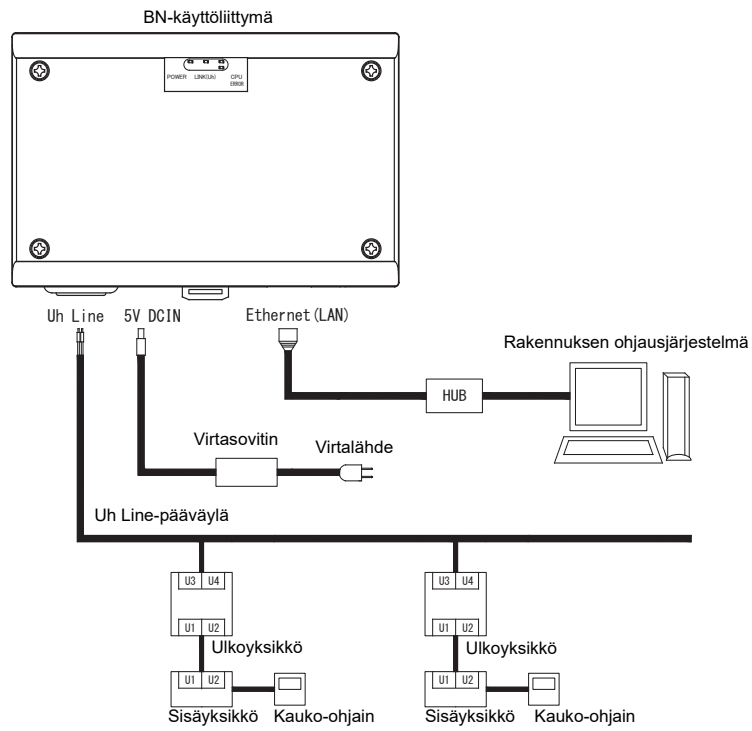
HUOMIO

Uh Line-tietoliikennekaapeli ei ole polaarinen.



* Kiinnitä Uh Line-tietoliikennekaapeli ja virtajohto ryhmäkeskukseen yms. toimitetulla nippusiteellä, jotta varmistetaan, ettei virtajohtoliitännän ja Uh Line-tietoliikennekaapeliliitännän päälle kohdisteta liiallista kuormitusta.

■ Esimerkki järjestelmän johdotusliitännöistä

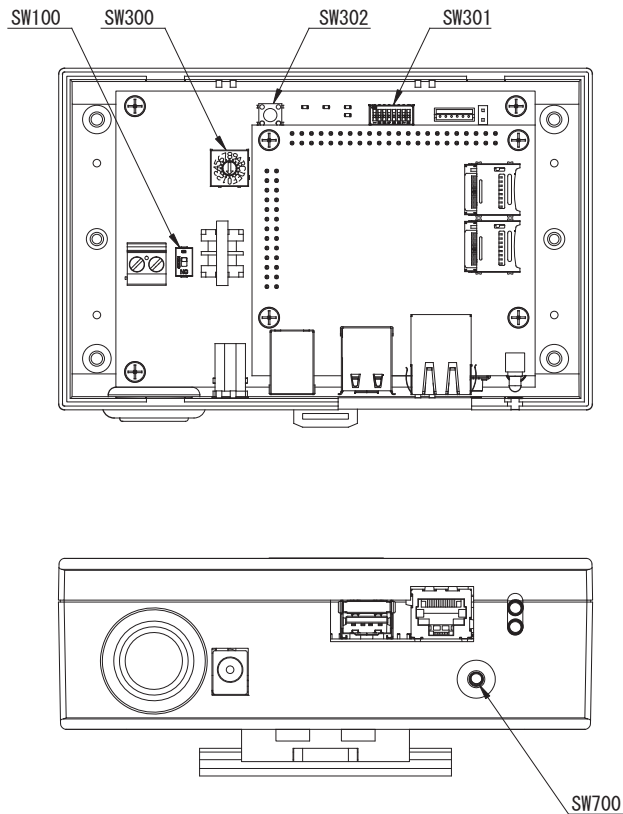


3 Asetukset

3-1. Kytkimen asetus

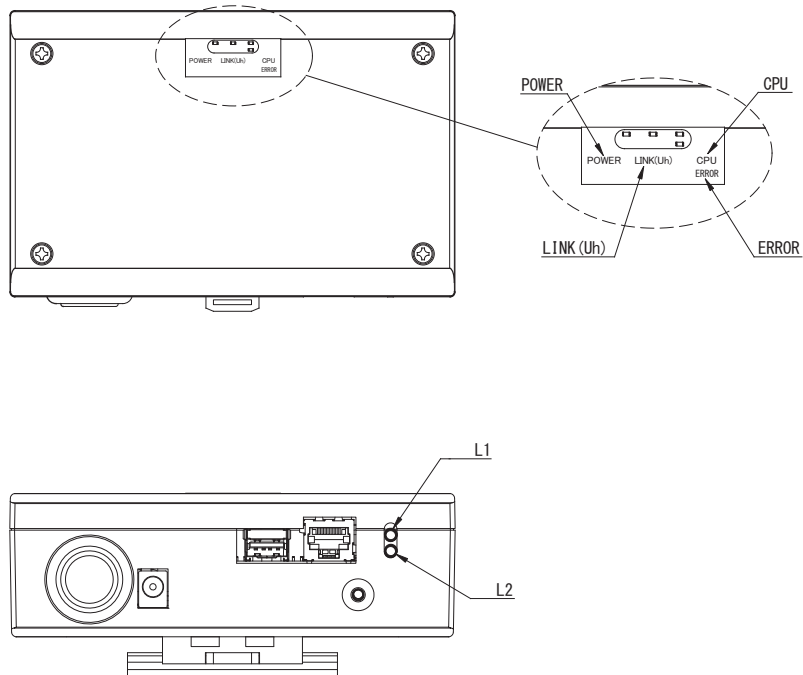
- SW300 Ei käytetä
- SW301 Testikytkin
Aseta kaikki bitit "OFF".
- SW302 Testipainike
Ei käytetä normaalin toiminnan aikana.
- SW100 Uh Line-pääteresistorin asetuskytkin
Aseta Uh Line-pääteresistori ilmastointilaitteen puolelle. Aseta SW100 "OFF".
- SW700 Sammutustoiminnon / ilmastoinnin hakutilan toiminnon painike
Pysäytä tällä painikkeella BN-käyttöliittymän BACnet-prosessi ja verkkoprosessi tai käynnistä yksikkö ilmastoinnin hakutilassa. Huomaa, että painikkeen toiminto vaihtuu riippuen siitä, miten pitkään sitä painetaan.

Painikkeen painamisaika	Käyttäminen
Alle 4 sekuntia	Pysäytä BN-käyttöliittymän BACnet-prosessi ja verkkoprosessi.
4 sekuntia tai pidempään	Käynnistää ilmastoinnin ilmastoinnin hakutilassa. Käytä ilmastoinnin hakutilaa sisäyksikön laitetietojen asetukseen.



3-2. LED

LED	LED-väri	Käyttö
POWER	Punainen	Virran merkkivalo
LINK(Uh)	Oranssi	Uh Line-tietoliikenteen tilan merkkivalo
ERROR	Punainen	Uh Line-tietoliikennevirheen merkkivalo
CPU	Vihreä	BN-käyttöliittymän tietoliikenteen tilan merkkivalo
L1	Vihreä	BACnet-tietoliikenteen tilan merkkivalo
L2	Punainen	BACnet-tietoliikenteen tilan merkkivalo, asetusvirheen merkkivalo



4 Tehdasasetukset

Nro	Kohde	Tehdasasetus
1	IP-osoite	IP-osoite 192.168.1.100 Aliverkon peite 255.255.255.0
2	UDP-portti	47808 (0xBAC0)
3	Laiteobjektin instanssinumero	100
4	Osoitteen asetuskytkin	1
5	Testikytin	Kaikki OFF
6	Uh Line-pääteresistorin valintakytkin	OFF (POIS)

5 Koekäyttö

BN-käyttöliittymän koekäytön suorittamiseen tarvitaan liitettyjen sisäyksiköiden BACnet-tietoliikenneasetukset ja laitetiedot.

Koekäytön aikana asetettavat kohteet

Laitteisto	Kohde		Asetustapa	
Ulkoyksikkö	Uh Line -osoite	Linjaosoite	Käytä ulkoyksikön piirilevyn DIP-kytkintä.	
Sisäyksikkö	Uh Line -osoite	Linjaosoite	Käytä langallisen kauko-ohjaimen osoitteen asetustoimintoa. (paitsi yksinkertaisessa langallisessa kauko-ohjaimessa)	
		Yksikön osoite		
		Keskusohjauksen osoite		
		Ryhmän osoite		
BN-käyttöliittymä	IP-osoite	IP-osoite	Käytä Setting File Creation Software 2 -ohjelmistoa. (Katso osio 5-1.)	
		Verkon peite		
	BACnet-tiedonsiirtolaitteen tunnistenumero	BACnet-laiteobjektin instanssinumero		
	Käytettäessä Uh Line -yhteensopimattoman keskusohjauslaitteen kanssa	Vanhan BN-käyttöliittymän asettaminen		
		Asetus yhteiskäyttöön vanhan säätimen kanssa		
	Vaihdettaessa BN-käyttöliittymään, joka ei tue Uh Line -tiedonsiirtoa	Vanhan BN-käyttöliittymän asettaminen		
	Sisäyksikön tiedot (DN-koodin asetusarvot)	Linjaosoite		Asetustöitä (katso osio 5-2) tehtäessä BN-käyttöliittymä lukee asetusarvoja sisäyksiköstä ja tallentaa ne BN-käyttöliittymän SD-kortille. Tee asetustyöt sen jälkeen kun sisäyksikön laitetiedot on muutettu.
		Yksikön osoite		
		Keskusohjauksen osoite		
		Ryhmän osoite		
Toimintatilan asetusalue				
Lämpötilan asetusalue				
Tuulettimen nopeuden asetusalue				
Läppätyyppi				
Ilmanvaihdon määrän asetusalue				
Ilmanvaihtotilan asetusalue				
Ilmanvaihtotoiminnon saatavuus				
Säästötoiminnon saatavuus				

5-1. BACnet-tietoliikenneasetukset

Aseta BN-käyttöliittymän IP-osoite ja BACnet-tietoliikenteen laiteobjektin instanssinumero. Nämä asetukset voidaan tehdä Setting File Creation Software 2 -ohjelmistolla. Tarkemmat tiedot ovat saatavilla jälleenmyyjältä.

5-2. Sisäyksikön laitetietojen asetus

Hanki BN-käyttöliittymällä ohjattavan sisäyksikön laitetiedot sisäyksiköstä Uh Line-tietoliikennekaapelin kautta.

Sisäyksikön laitetietojen asetuksen valmistelu

- Keskusohjauksen osoite täytyy asettaa sisäyksikköön, jota haluat ohjata. Katso osoitteen asettamista koskevat tiedot kunkin sisäyksikön asennusohjeesta.
- Kytke virta kaikkiin sisä- ja ulkoyksikköihin. Tee asetukset seuraavasti odottamalla 10 minuuttia kaikkien yksiköiden virran kytkemisen jälkeen.

Asetustyöt

- Kytke BN-käyttöliittymään virta.
- Kun virran kytkemisestä BN-käyttöliittymään on kulunut 10 minuuttia, pidä sammutuspainiketta painettuna vähintään 4 sekunnin ajan. L1 LED syttyy.
- Kun BN-käyttöliittymä on käynnistynyt normaalisti, aloita laitetietojen luku käyttöliittymän yksiköstä. L1 LED palaa tasaisesti tämän toimenpiteen aikana, kun taas L2 LED vilkkuu BN-käyttöliittymässä.
- Kun sisäyksikön laitetietojen luku päättyy normaalisti, BN-käyttöliittymä aloittaa automaattisesti BACnet-tietoliikenteen valmistelun. BN-käyttöliittymän L1 LED vilkkuu.
- Kun BACnet-tietoliikenteen valmistelut päättyvät normaalisti, BN-käyttöliittymän L1 LED ja L2 LED alkavat vilkkua.
- Jos sisäyksikön laitetietojen luvun tai BACnet-tietoliikenteen valmistelun aikana tapahtuu virhe, BN-käyttöliittymän L1 LED ja L2 LED syttyvät. Tällaisen virheen aiheuttajan määrittäminen edellyttää insinööriökalujen käyttöä. Tarkemmat tiedot ovat saatavilla jälleennyjältä.

5-3. Ongelman aiheuttaja asennuksen aikana

Ongelman aiheuttaja	Aiheuttaja	Toiminta
Sisäyksikkö ei löydy.	Sisä- ja ulkoyksikköihin ei ole kytketty virtaa.	Varmista, että sisä- ja ulkoyksikköihin on kytketty virta.
	Sisä- ja ulkoyksikköjen alustus on käynnissä eikä viestintä ole mahdollista niiden kanssa. LINK(Uh) LED ei vilku lainkaan	Varmista, että sisä- ja ulkoyksikköihin on kytketty virta. Varmista, että niiden virta on ollut kytkettynä vähintään 10 minuutin ajan.
	Uh Line-kaapelit on liitetty väärin.	Kytke kaapelit oikein.
	Keskusohjauksen osoitetta ei ole asetettu sisäyksikköihin.	Varmista, että keskusohjauksen osoite on asetettu sisäyksikköihin.
Sisäyksikköihin asetetut keskusohjauksen osoitteet eivät ole ainutlaatuisia.	Sama keskusohjauksen osoite on asetettu tiettyyn määrään sisäyksiköitä.	Varmista, että keskusohjauksen osoite on asetettu oikein sisäyksikköihin.

6 Virran katkaisu BN-käyttöliittymästä

Paina sammutuspainiketta ja odota sitten 5 minuuttia ennen virran katkaisua.

HUOMIO

Koska ilmastoinnin hakutila kytkeytyy, jos sammutuspainiketta painetaan vähintään 4 sekunnin ajan, älä pidä painiketta painettuna.

Manufacturer / Importer

Name of manufacturer (制造商)

Toshiba Carrier Corporation

东芝开利株式会社

Address, city, country (住址)

72-34 Horikawa-cho, Saiwai-ku, Kawasaki-shi, Kanagawa-ken

212-0013, JAPAN

神奈川県川崎市幸区堀川町 72 番地 34

Name of the Importer/Distributor in EU

Toshiba Carrier EUROPE S.A.S

Address, city, country

Route de Thil 01120 Montluel FRANCE

Name of the Importer/Distributor in UK

Toshiba Carrier UK Ltd

Address, city, country

Porsham Close, Belliver Industrial Estate,

PLYMOUTH, Devon, PL6 7DB. United Kingdom

在中国的进口商 / 分销商名称

东芝开利空调销售 (上海) 有限公司

地址, 城市, 国家

上海市西藏中路 268 号来福士广场办公楼 501 室

Toshiba Carrier Corporation

336 TADEHARA, FUJI-SHI, SHIZUOKA-KEN 416-8521 JAPAN

DEC0209112