

BN-liides

Mudel:

BMS-IFBN1280U-E

Sisukord



Ohutusnõuded	3
Sissejuhatus	4
1 Paigaldamine	6
2 Voolu- ja signaalkaablite ühendused	8
3 Sätted	10
3-1. Lüliti sätted	10
3-2. LED-lamp	11
4 Tehase vaikesätted	11
5 Proovikäitus	12
5-1. BACnet side sätted	12
5-2. Sisemooduli parameetrite sisestamine	13
5-3. Seadistamisel ilmnenud probleemi põhjus	13
6 BN-liidese väljalülitamine	13

Ohutusnõuded

Järgmiseid juhiseid peab järgima.

- Enne paigaldamist lugege hoolikalt läbi need „Ohutusnõuded” ja viige paigaldamine läbi turvaliselt.
- Need ettevaatusabinõud sisaldavad olulist ohutusala teavet.
- Pärast paigaldamist teostage kontrollkatse veendumaks, et probleeme ei esine, ja selgitage kliendile, kuidas süsteemi kasutada ja hooldada. Paluge kliendil see Paigaldusjuhend alles hoida.

Väljendid



 Hoiatus	Sellisel viisil märgitud tekst tähendab, et hoiatuses antud juhiste mittetäitmisel võib toote vale käsitlemise tagajärjeks olla tõsine kehavigastus (*1) või surm.
 Ettevaatust	Sellisel viisil märgitud tekst tähendab, et hoiatuses antud juhiste mittetäitmisel võib toote vale käsitlemise tagajärjeks olla tõsine kehavigastus (*2) või varaline kahju (*3).

*1: Tõsine kehavigastus tähendab pimedaks jäämist, vigastust, põletusi, elektrilööki, luumurdu, mürgitust ja muid vigastusi, millel on järelmõjud ja mis vajavad haiglaravi või pikaajalist ambulatoorset ravi.

*2: Kehavigastus tähendab vigastust, põletusi, elektrilööki ja muid vigastusi, mis ei vaja haiglaravi või pikaajalist ambulatoorset ravi.

*3: Varaline kahju tähendab ehitistele, majatarvetele, kodu- ja lemmikloomadele tekitatud kahju.

Graafilised sümbolid

 Keelatud	„⊘” märgib keelatud tegevusi Keelu tegeliku sisu annab edasi graafilise sümboli sisse või kõrvale paigutatud pilt või tekst.
 Kohustuslik	„ⓘ” märgib kohustuslikke (nõutavaid) tegevusi. Kohustuse tegeliku sisu annab edasi graafilise sümboli sisse või kõrvale paigutatud pilt või tekst.

Hoiatus



- **Paigaldamist ja uuesti paigaldamist peaks läbi viima edasimüüja või kvalifitseeritud elektriinsener**

Kui üritate seadet iseseisvalt paigaldada ja teete seda valesti, võite saada elektrilöögi või põhjustada tulekahju.

- **Elektritööd peab teostama kvalifitseeritud elektriinsener vastavalt käesolevale paigaldusjuhend. Elektritööd peavad vastama kõikidele kohalikele, riiklikele ja rahvusvaheliste seadustele ja määrustele**

Valesti teostatud tööde tagajärjeks võib olla elektrilöök või tulekahju.

- **Enne töö alustamist lülitage vool välja**

Vastasel juhul võib tagajärjeks olla elektrilöök.

- **Kasutage ainult seadme komplekti kuuluvat toiteadapterit**

Seadme komplekti mittekuuluvatel toiteadapteritel võib olla teistsugune väljundpinge ja polaarsus (+) (-), mis võib põhjustada tulekahju, plahvatuse või tekitada soojust.



- **Ärge muutke seadet**

Selle muutmisel võib seade kuumeneda või süttida.

Hoiatus

See on A-klassi toode. Koduses keskkonnas võib antud toode põhjustada raadiosageduslikke häireid, mille korral kasutaja peab võtma kasutusele asjakohased meetmed.

Sissejuhatus

■ Ülevaade

BN-liides viitab seadmetele, mida kasutatakse hoonete juhtimissüsteemide (hangitakse kohapeal) ja kliimaseadmete „TU2C-LINK Uh Line (edaspidi - Uh Line) ühilduvate mudelite“ juhtimiseks võrgu kaudu keskse juhtimise võimaldamiseks.

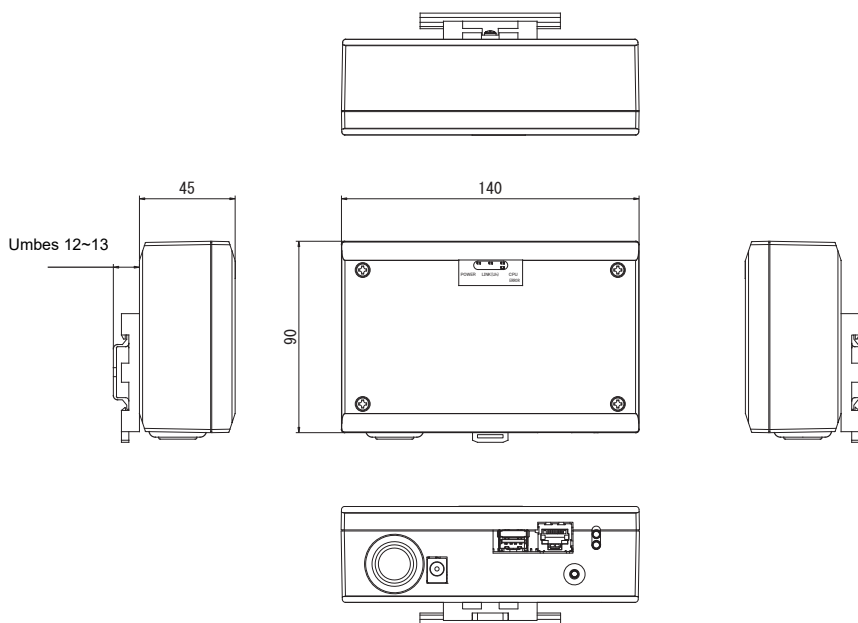
■ Kaasasolevad üksused

Komponent	Kogus	Märkused
BN-liides	1	
Vooluadapter	1	BN-liidese toiteallikas (mudeli nimi: UI318-0526) (toitekaabel ei kuulu komplekti)
Klemm	2	Uh Line'i tihendatud pistmikud
Kinnituskronstein (DIN-liist)	1	Kohtades, kus ei kasutata DIN-liiste (seinad jne), kinnitage seade kruvide abil
Kruvid (M4 x 12)	2	DIN-liistude kinnitamiseks
Kummijalad	4	Seadme loodimiseks
Kruvid (M3 x 8)	4	Kummijala kinnitamiseks seadme külge
Litsentsileping	1	
Litsentsi teave	1	
Kaablivits	1	
CD-R	1	Kaasas ainult BMS-IFBN1280U-E jaoks

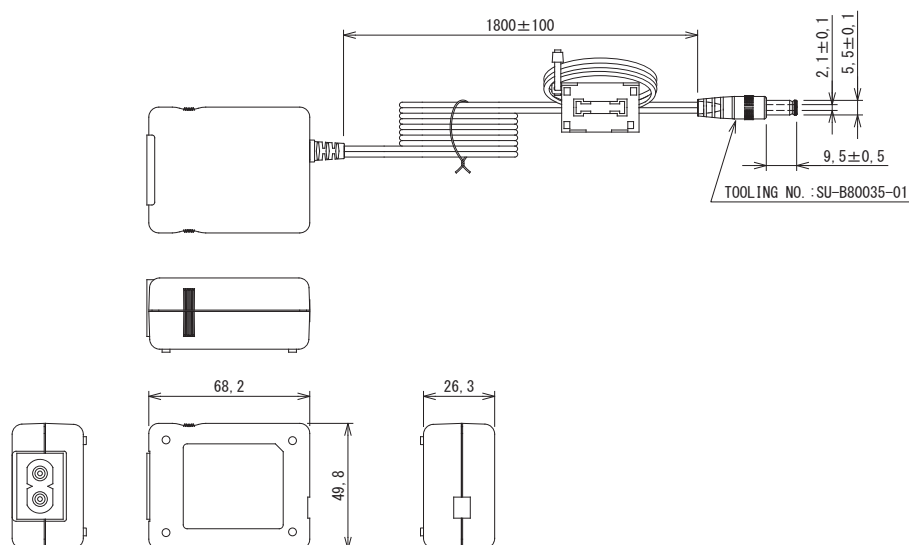
■ Tehnilised andmed

Toide	Nimipinge	220-240 VAC 50/60 Hz
	Voolutarve	3 W
Töötemperatuuri vahemik	0 °C kuni 40 °C, suhteline õhuniiskus 10% kuni 80% (ilma kondensatsioonita)	
Ladustamistemperatuuri vahemik	-10 °C kuni +60 °C, suhteline õhuniiskus 10% kuni 90% (ilma kondensatsioonita)	
Mõõtmed	Laius 140 mm x kõrgus 90 mm x sügavus 45 mm	
Mass	BN-liides 260 g Vooluadapter 140 g	

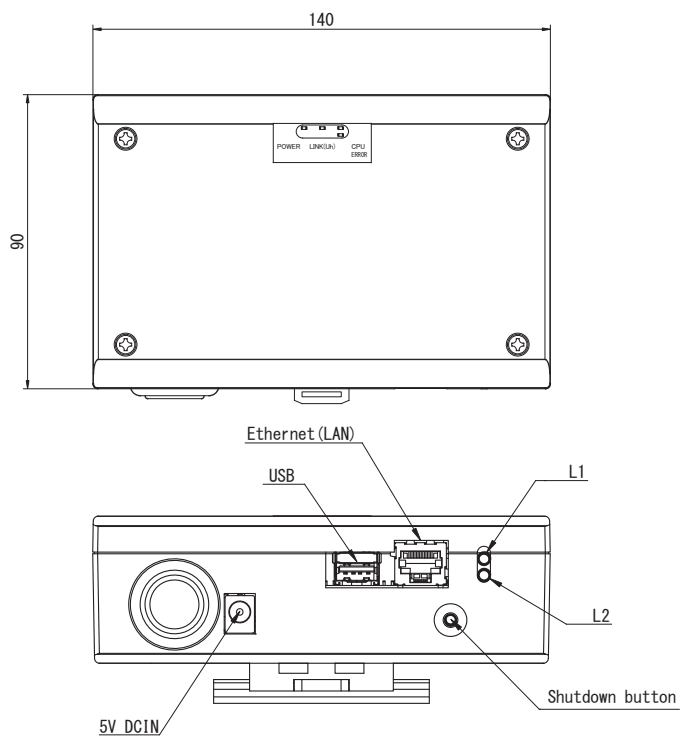
■ Välisvaade (BN-liides)



(Vooluadapter)

**NÕUE**

BN-liidese toitejuhe ei kuulu komplekti. Sisestage kahesooneine voolujuhe, mis vastab teie riigi standardile.

■ Komponentide loetelu

Nimetus	Funktsioon
5V DCIN	Vooluadapteri ühendamiseks
USB	(hooldustöödeks)
Ethernet (LAN)	Ühendage hoone juhtimissüsteemiga
Shutdown button	Väljalülitamiseks või õhukonditsioneerimise otsingurežiimile lülitamiseks
L1	BACnet side oleku näidik
L2	BACnet side oleku näidik, seadistusvea näidik

1 Paigaldamine

NÕUE

Ärge paigaldage seadet järgmistesse kohtadesse.

- Niisked või märjad kohad
- Tolmused kohad
- Otsese päikesevalguse kätte
- Lähemale kui üks meeter telerist või raadiost
- Vihma eest kaitsmata koht (õues, räästa all jne)

■ BN-liidese paigaldamine ja orienteerimine

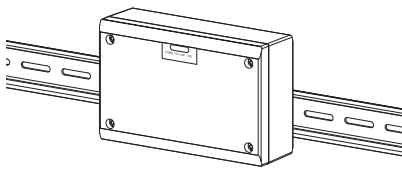
Paigaldage ja orienteerige liides DIN-liistu abil ning kinnitage seade või paigaldage see seinale või pinnale, nagu allpool on näidatud.

Kinnitage liides seinale või pinnale komplekti kuuluva kinnituskronsteini abil.

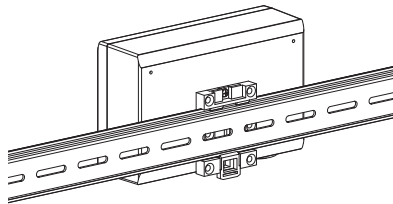
(1) DIN-liistule kinnitamine

Paigaldage liides kilpi või mujale kinnitatud DIN-liistule.

Eestvaade



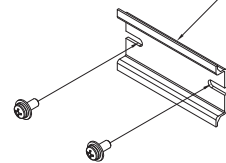
Tagantvaade



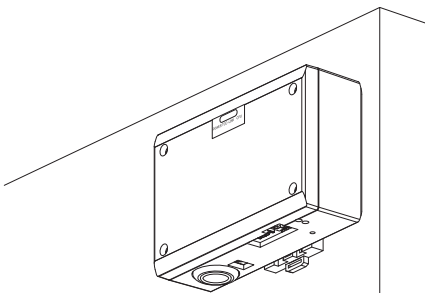
(2) Seinale kinnitamine

Kinnitage komplekti kuuluvad DIN-liistud kruvide abil seinale ja paigaldage liides DIN-liistule.

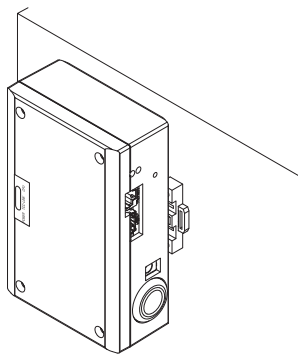
Komplekti kuuluv DIN-liist



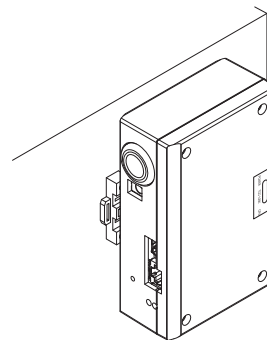
Seinakinnitus A



Seinakinnitus B

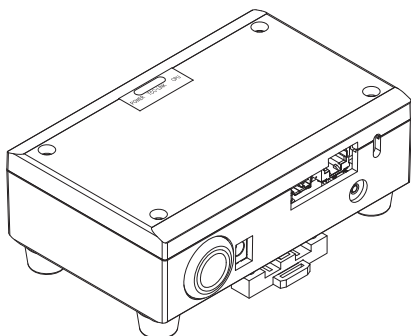


Seinakinnitus C



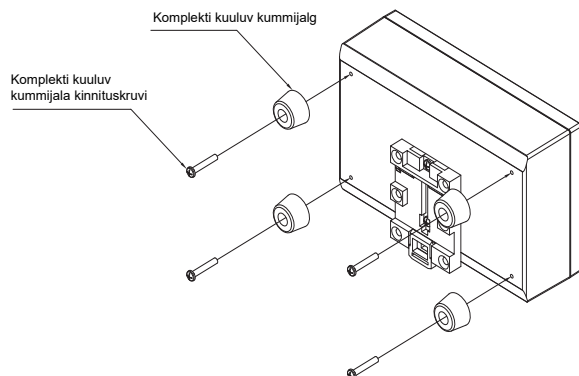
(3) Pinnale kinnitamine

Enne pinnale paigaldamist kinnitage kompleksis olevad kummijalad kruvide abil liidese külge.



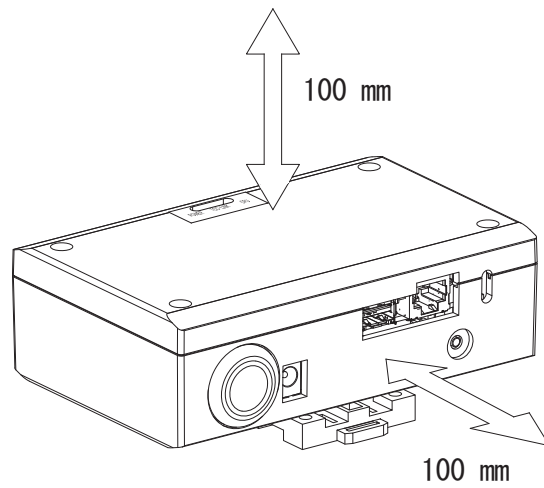
Komplekti kuuluv kummijalg

Komplekti kuuluv kummijala kinnituskruvi



■ Paigaldus- ja hooldusruum

Enne paigaldamist tuleb jätta külgsuuna ühendamiseks läbi kaablite sisseviikude ning ülavahe hoolduseks. Teised küljed võivad olla vahetult vastu ümbritsevaid objekte.



2 Voolu- ja signaalikaablite ühendused

■ Kaablid

Signaalühendusteks kasutage järgmist kaablit. (Kohalik hange)

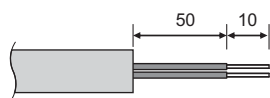
Nr	Liin	Kirjeldus	
1	Uh Linei jaoks	Tüüp	2-soonelised varjestatud juhtmed
		Juhtme suurus	1,25 mm ² , 1000 m max
		Pikkus	2,00 mm ² , 2000 m max
2	Ethernet®-i jaoks	Tüüp	LAN-kaabel (vähemalt klass 5, UTP)
			Otse- või ristikaabli kasutamine tuleb otsustada kasutatud süsteemi järgi
		Pikkus	max 100 m

Ethernet® on Xerox Co., Ltd. registreeritud kaubamärk.

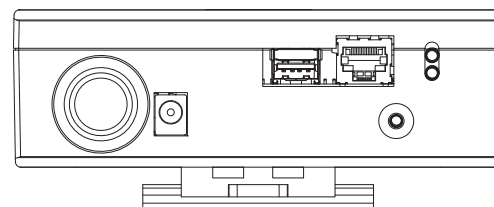
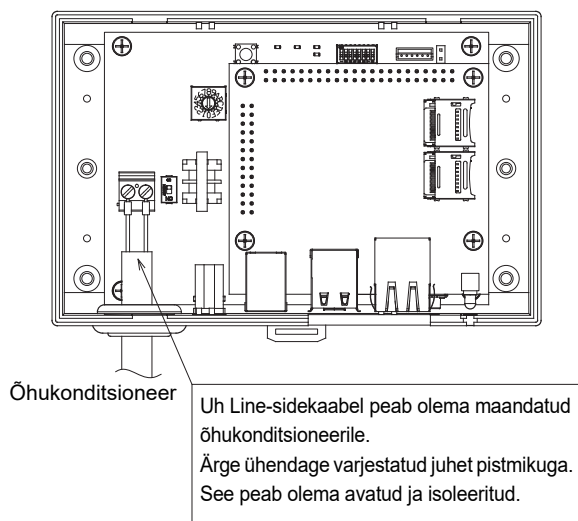
■ Kaablite pistmikud

Ühendage kaablid vastavatesse pistmikutesse.

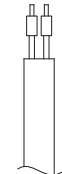
Isolatsioonist puhastatud Uh Line-sidekaabli pikkus



Vajaduse korral ühendage komplekti kuuluv klemm Uh Line-sidekaabli külge.



Uh Line 5V DCIN Ethernet (LAN)



Uh Line-sidekaablite ühendamine

Ühendage kaasasolev vooluadapter

Ühendage LAN-kaabel

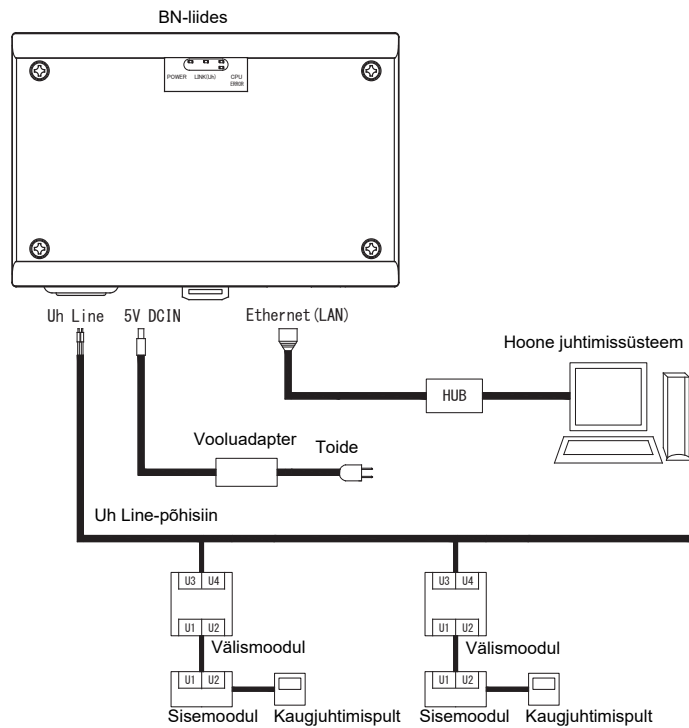
ETTEVAATUST

Uh Line-sidekaabel ei ole polaarne.



* Kinnitage Uh Line-sidekaabel ja toitekaabel kilbi vm külge komplekti kuuluva kaablivitsaga, et vältida liigset koormust toitekaabli ja Uh Line-sidekaabli ühendustele.

■ Süsteemi kaabliühenduste näide

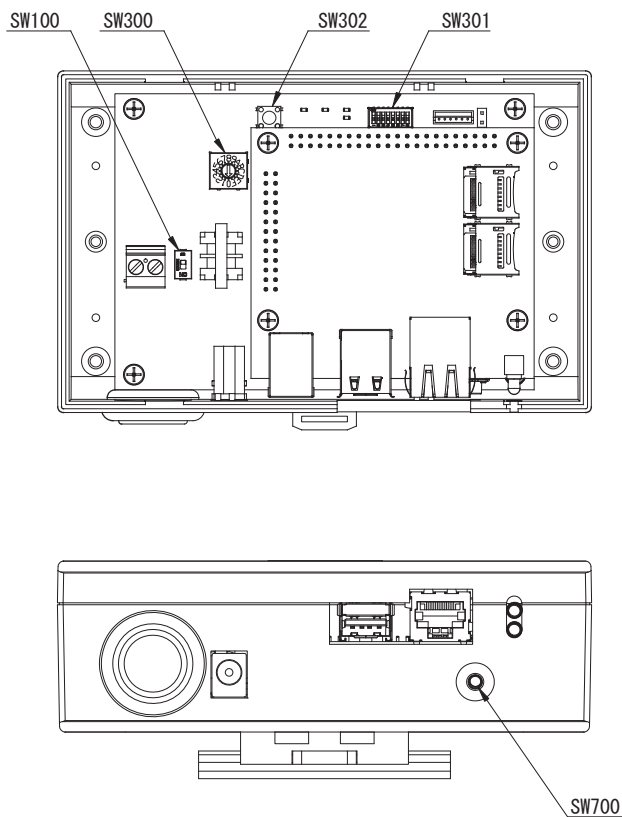


3 Sätted

3-1. Lüliti sätted

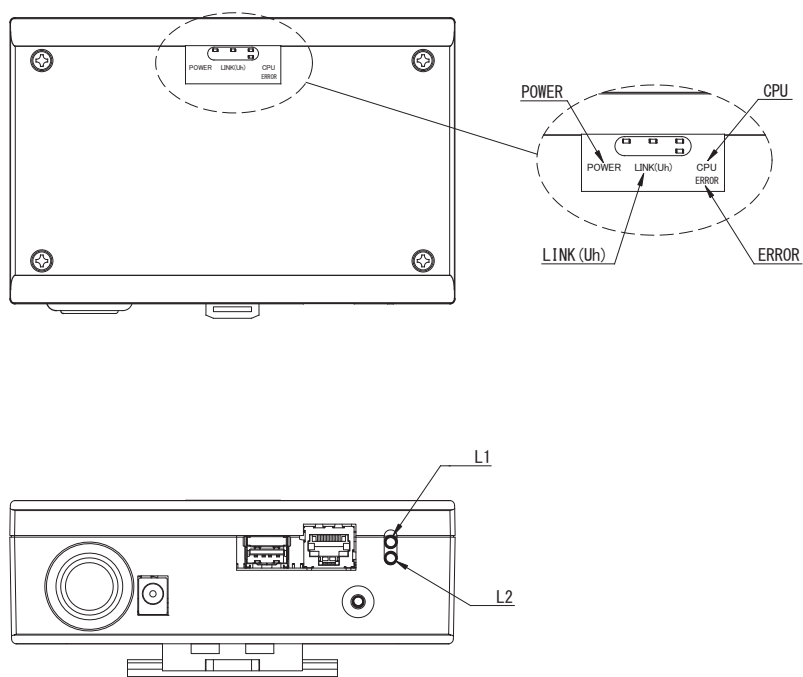
- SW300 Ei ole kasutusel
- SW301 Testlüliti
Seadke kõik osad väljalülitatud asendisse „OFF”.
- SW302 Testnupp
Ei kasutada tavatalitluse korral.
- SW100 Uh Line-terminaatori valikulüliti
Seadke Uh Line-terminaator-takisti õhukonditsioneeri poolel. Seadke lüliti SW100 väljalülitatud asendisse „OFF”.
- SW700 Väljalülitamise / õhukonditsioneeri otsingurežiimi nupp
Kasutage seda nuppu BN-liidese BACnet protsessi ja võrguprotsessi seiskamiseks või õhukonditsioneeri otsingurežiimi käivitamiseks. Pange tähele, et nupu funktsioon muutub olenevalt sellest, kui kaua seda alla vajutada.

Nupu allavajutamise aeg	Töötamine
Alla 4 sekundi	Seiskab BN-liidese BACnet protsessi ja võrguprotsessi.
4 sekundit või rohkem	Käivitab õhukonditsioneeri otsingurežiimi. Kasutage sisemooduli parameetrite sisestamiseks õhukonditsioneeri otsingurežiimis.



3-2. LED-lamp

LED-lamp	LED-lambi värv	Kasutamine
POWER	Punane	Toite märgutuli
LINK(Uh)	Oranž	Uh Line-side oleku märgutuli
ERROR	Punane	Uh Line-side tõrke märgutuli
CPU	Roheline	Side oleku näidik BN-liideses
L1	Roheline	BACnet side oleku näidik
L2	Punane	BACnet side oleku näidik, seadistusvea näidik



4 Tehase vaikesätted

Nr	Nimetus	Tehase vaikesäte
1	IP-aadress	IP-aadress 192.168.1.100 Alamvõrgu mask 255.255.255.0
2	UDP-port	47808 (0xBAC0)
3	Seadmega seotud sündmuste arv	100
4	Aadressi määramise lüliti	1
5	Testlüliti	Kõik OFF (väljas)
6	Uh Line-terminaatori valikulüliti	OFF (väljas)

5 Proovikäitus

Enne BN-liidese proovikäitust on vaja seada BACnet side sätteid ja sisestada sisemoodulite parameetrid.

Määratavad elemendid proovikäitusel

Varustus	Element		Seadistusmeetod	
Välismoodul	Uh Line address	Liini address	Kasutage välismooduli trükkplaadil DIP-lülitit.	
Sisemoodul	Uh Line address	Liini address	Kasutage juhtmega kaugjuhtimisseadme aadressi seadistuse funktsiooni. (v.a lihtsa juhtmega kaugjuhtimisseadme jaoks)	
		Mooduli address		
		Keskjuhtimise address		
		Rühma address		
BN-liides	IP-aadress	IP-aadress	Kasutage Setting File Creation Software 2. (Vt jaotist 5-1.)	
		Võrgumask		
	BACnet sideseadme identifitseerimisnumber	BACnet seadme objekti eksemplari number		
	Kui kasutatakse koos keskjuhtseadmega, mis ei ühildu Uh Line-ga	Vana BN-liidese seadistus		
		Kombineeritud kasutamise seadistus koos vana kontrolleriiga		
	Asendamisel BN-liideselega, mis ei toeta Uh Line	Vana BN-liidese seadistus		
	Sisemoodul teave (DN-koodi seadistusväärtused)	Liini address		Seadistamise (vt Jaotis 5-2) teostamise ajal näitab BN-liides määratud väärtusi sisemoodulist ning salvestab need BN-liidese SD-kaardile. Pärast sisemooduli seadme teabe muutmist tehke paigaldustoimingud.
		Mooduli address		
		Keskjuhtimise address		
		Rühma address		
		Töörežiimi seadistuse vahemik		
		Temperatuuri seadmise vahemik		
		Ventilaatori kiiruse seadmise vahemik		
		Klapi tüüp		
Ventilatsiooni koguse seadistuse vahemik				
Ventilatsioonirežiimi seadistuse vahemik				
Ventilatsioonitöö saadavus				
Salvestamisfunktsiooni saadavus				

5-1. BACnet side sätteid

Seadke BN-liidese IP-aadress ja BACnet side seadme seadmega seotud sündmuste arv. Neid sätteid saab seadistada Setting File Creation Software 2-st. Lisateabe saamiseks võtke ühendust edasimüüjaga.

5-2. Sisemooduli parameetrite sisestamine

BN-liidesega juhitava sisemooduli parameetrid saab sisestada sidemoodulist Uh Line-sidekaabli kaudu.

Sisemooduli parameetrite sisestamine

- Sisemoodulisse, mida soovite kontrollida, tuleb seadakeskse juhtimise aadress. Lisateavet aadressi sisestamise kohta vt siseseadme paigaldusjuhendist.
- Lülitage kõik sise- ja välismoodulid sisse. Seadistage alljärgnevate juhiste kohaselt. Pärast kõikide seadmete sisse lülitamist oodake 10 minutit.

Seadistamine

- Lülitage BN-liides sisse.
- 10 minutit pärast BN-liidese sisselülitamist vajutage väljalülitamise nupule ja hoidke seda alla vähemalt 4 sekundit. L1 LED-lamp süttib.
- Kui BN-liides on normaalselt käivitunud, alustage liidese seadme parameetrite lugemist. Selle toimingu kestel põleb L1 LED-lamp mõnda aega ja L2 LED-lamp vilgub BN-liidesel.
- Kui sisemooduli seadmete parameetrite lugemine lõpeb normaalselt, alustab BN-liides automaatselt valmistumist BACnet sideks. BN-liidesel olev L1 LED-lamp vilgub.
- Kui ettevalmistused BACnet ühendusteks lõpevad normaalselt, hakkavad BN-liidesel olevad L1 LED-lamp ja L2 LED-lamp vilkuma.
- Kui sisemooduli seadmete parameetrite lugemine või BACnet ühendusteks ettevalmistumisel ilmneb viga, süttivad BN-liidesel L1 LED-lamp ja L2 LED-lamp. Sellise vea põhjuse määramiseks on vaja kasutada tehnilisi tööriistu. Lisateabe saamiseks võtke ühendust edasimüüjaga.

5-3. Seadistamisel ilmnenud probleemi põhjus

Probleemi põhjus	Põhjus	Tegevus
Sisemoodulit ei leita.	Sise- ja välismoodulid ei ole sisse lülitatud.	Veenduge, et sise- ja välismoodulid oleks sisse lülitatud.
	Sise- ja välismoodulid on lähtestatud, kuid nendega ei saa ühendust. LINK(Uh) LED-lamp ei vilgu üldse	Veenduge, et sise- ja välismoodulid oleks sisse lülitatud. Need peavad olnud sisse lülitatud vähemalt 10 minutit.
	Uh Line-kaablid on valesti ühendatud.	Ühendage kaablid õieti.
	Sisemoodulitesse ei ole seadistatud keskjuhimisadressi.	Veenduge, et sisemoodulitesse oleks seadistatud keskjuhimisadress.
Sisemoodulitesse sisestatud keskse juhtimise aadress ei ole unikaalne.	Mitmesse sisemoodulisse on seadistatud ühesugune keskjuhimisadress.	Veenduge, et sisemoodulitesse oleks seadistatud õige keskjuhimisadress.

6 BN-liidese väljalülitamine

Vajutage väljalülitamise nupule, seejärel oodake enne väljalülitamist 5 minutit.

ETTEVAATUST

Kuna õhukonditsioneer otsingurežiim rakendub, kui vajutada väljalülitamise nupule ja hoida seda all vähemalt 4 sekundit, siis ärge hoidke nuppu all.

Manufacturer / Importer

Name of manufacturer (制造商)

Toshiba Carrier Corporation

东芝开利株式会社

Address, city, country (住址)

72-34 Horikawa-cho, Saiwai-ku, Kawasaki-shi, Kanagawa-ken

212-0013, JAPAN

神奈川県川崎市幸区堀川町 72 番地 34

Name of the Importer/Distributor in EU

Toshiba Carrier EUROPE S.A.S

Address, city, country

Route de Thil 01120 Montluel FRANCE

Name of the Importer/Distributor in UK

Toshiba Carrier UK Ltd

Address, city, country

Porsham Close, Belliver Industrial Estate,

PLYMOUTH, Devon, PL6 7DB. United Kingdom

在中国的进口商 / 分销商名称

东芝开利空调销售 (上海) 有限公司

地址, 城市, 国家

上海市西藏中路 268 号来福士广场办公楼 501 室

Toshiba Carrier Corporation

336 TADEHARA, FUJI-SHI, SHIZUOKA-KEN 416-8521 JAPAN

DEC0209118