

BN saskarnes bloks

Modeļa nosaukums:

BMS-IFBN1280U-E

Saturs



Drošības pasākumi.....	3
Ievads.....	4
1 Uzstādīšana.....	6
2 Strāvas un signāla līnijas savienojumi.....	8
3 Iestatījumi.....	10
3-1. Slēdža iestatīšana.....	10
3-2. LED.....	11
4 Rūpnīcas standarta iestatījumi.....	11
5 Darbības pārbaude.....	12
5-1. BACnet sakaru iestatījumi.....	12
5-2. Iekštelpu iekārtas tehnisko datu iestatīšana.....	12
5-3. Problēmas iemesls, kas rodas iestatīšanas laikā.....	13
6 BN saskarnes bloka izslēgšana.....	13

Drošības pasākumi

Jāievēro tālāk sniegtās instrukcijas.



- Pirms uzstādīšanas uzmanīgi izlasiet šos „Drošības pasākumi” un piesardzīgi veiciet uzstādīšanas darbus.
- Šie drošības pasākumi satur svarīgu informāciju par drošību.
- Pēc uzstādīšanas darbiem veiciet darbības pārbaudi, lai pārbaudītu, vai nav problēmu, un paskaidrojiet klientam, kā darbināt un uzturēt sistēmu. Lūdziet klientam paturēt šo Uzstādīšanas rokasgrāmata.

Norādījumi

 Brīdinājums	Teksts, kuru ievada šāda norāde, nozīmē, ka brīdinājuma noteikumu neievērošana var izraisīt smagus miesas bojājumus (*1) vai dzīvības zaudēšanu, ja šis produkts netiek lietots pareizā veidā.
 Uzmanīgi!	Teksts, kuru ievada šāda norāde, nozīmē, ka brīdinājuma noteikumu neievērošana var izraisīt smagus miesas bojājumus (*2) vai īpašuma bojājumus (*3), ja šis produkts netiek lietots pareizā veidā.

- *1: Smags miesas bojājums nozīmē redzes zaudēšanu, traumu, apdegumu, strāvas triecienu, kaulu lūzumu, saindēšanos un citus savainojumus, kas atstāj sekas un kam ir nepieciešama hospitalizācija vai ilgstoša ambulatora ārstēšana.
- *2: Miesas bojājums nozīmē traumu, apdegumus, strāvas triecienu un citus savainojumus, kam nav nepieciešama hospitalizācija vai ilgstoša ambulatora ārstēšana.
- *3: Īpašuma bojājumi nozīmē bojājumus ēkām, mājsaimniecības priekšmetiem, mājlopiem un mājdzīvniekiem.

Grafiskie simboli

 Aizliegts	„⊘” norāda uz aizliegumu. Aizlieguma informācija ir norādīta ar attēlu vai tekstu grafiskā simbola iekšpusē vai tam blakus.
 Obligāti!	„ⓘ” norāda uz obligātām darbībām. Obligātas darbības informācija ir norādīta ar attēlu vai tekstu grafiskā simbola iekšpusē vai tam līdzās.

Brīdinājums



- **Uzstādīšana vai atkārtota uzstādīšana jāveic jūsu izplatītājam vai kvalificētam elektriķim**
Mēģinot veikt uzstādīšanas darbus pašam un to darot nepareizi, var izraisīt strāvas triecienu vai aizdegšanos.
- **Elektropieslīguma darbi jāveic kvalificētam elektriķim saskaņā ar šīs uzstādīšanas rokasgrāmata norādēm. Veiktajiem darbiem ir jāatbilst visiem vietējiem, valsts un starptautiskajiem noteikumiem**
Nepareizi veikts darbs var izraisīt strāvas triecienu vai aizdegšanos.
- **Pirms darba sākuma noteikti atslēdziet strāvu**
Ja tas netiek izdarīts, var tikt gūts elektriskās strāvas trieciens.
- **Izmantojiet vienīgi to strāvas adapteru, kas tiek piegādāts kopā ar šo iekārtu**
Strāvas adapters, kas atšķiras no piegādātā kopā ar šo iekārtu, var nodrošināt citādu spriegumu un tam var būt citāda polaritāte (+) (-), kas var izraisīt ugunsgrēku, sprādzienu vai siltuma izdalīšanos.



- **Nepārveidojiet iekārtu.**
Tas var izraisīt pārkaršanu vai aizdegšanos.

Brīdinājums

Šis ir A klases izstrādājums. Mājsaimniecības vidē šis produkts var izraisīt radio signāla traucējumus, šādā gadījumā lietotājam var nākties veikt atbilstošus pasākumus.

Ievads

■ Apskats

BN saskarnes bloks sazinās ar aprīkojumu, ko izmanto ēkas vadības sistēmu pārvaldīšanai (nodrošina uz vietas) un ar „TU2C-LINK Uh Line“ gaisa kondicionētājiem (turpmāk „Uh Line“) saderīgiem modeļiem, komunicējot caur tīklu, lai iespējotu centralizētu vadību.

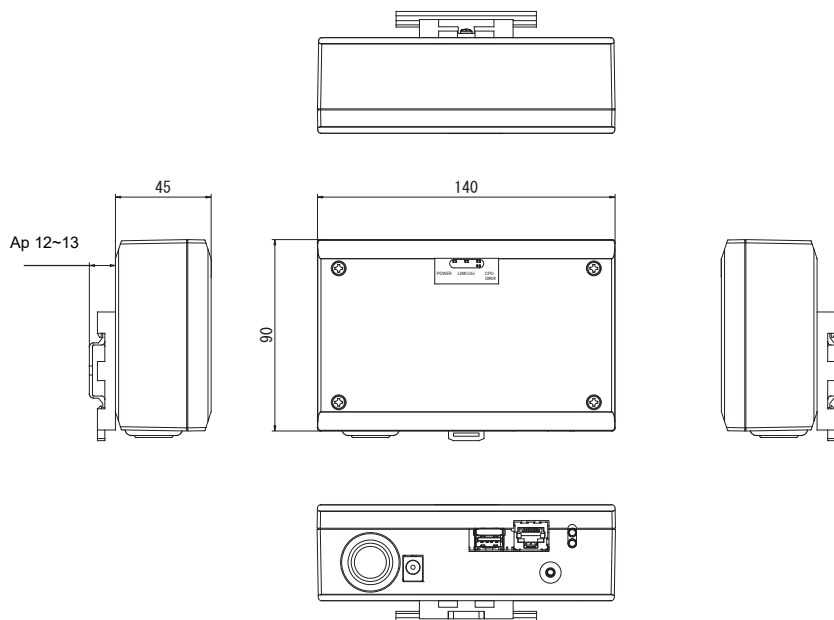
■ Iekļautie vienumi

Sastāvdaļa	Daudz.	Piezīmes
BN saskarnes bloka aprīkojums	1	
Strāvas adaptors	1	BN saskarnes bloka barošanas avots (modeļa nosaukums: UI318-0526) (neiekļauj elektrības kabeli)
Spraudņu izvads	2	Drīvēti Uh Line savienotāji
Montāžas kronšteins (DIN sliede)	1	Izmantojiet skrūves, lai piestiprinātu iekārtu vietās, kur nav DIN sliežu (pie sienām u.c.)
Skrūves (M4 x 12)	2	DIN sliežu stiprināšanai
Gumijas paliktnis	4	Iekārtas līmeņošanai
Skrūves (M3 x 8)	4	Gumijas paliktna stiprināšanai pie iekārtas
Licences līgums	1	
Licences informācija	1	
Kabeļa saite	1	
CD-R	1	Iekļauts tikai modelim BMS-IFBN1280U-E

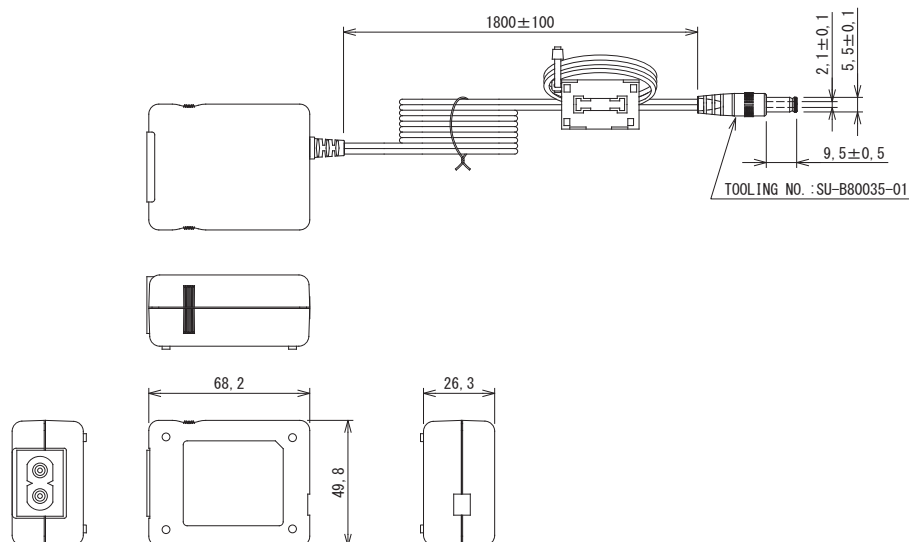
■ Specifikācijas

Barošanas avots	Nominālais spriegums	220-240 VAC 50/60 Hz
	Enerģijas patēriņš	3 W
Darba temperatūras amplitūda	0°C līdz 40°C, 10% līdz 80% relatīvais mitrums (bez kondensācijas)	
Glabāšanas temperatūras diapazons	-10°C līdz +60°C, 10% līdz 90% relatīvais mitrums (bez kondensācijas)	
Izmēri	Platums 140 mm x Augstums 90 mm x Dziļums 45 mm	
Masa	BN saskarnes bloks 260 g Strāvas adaptors 140 g	

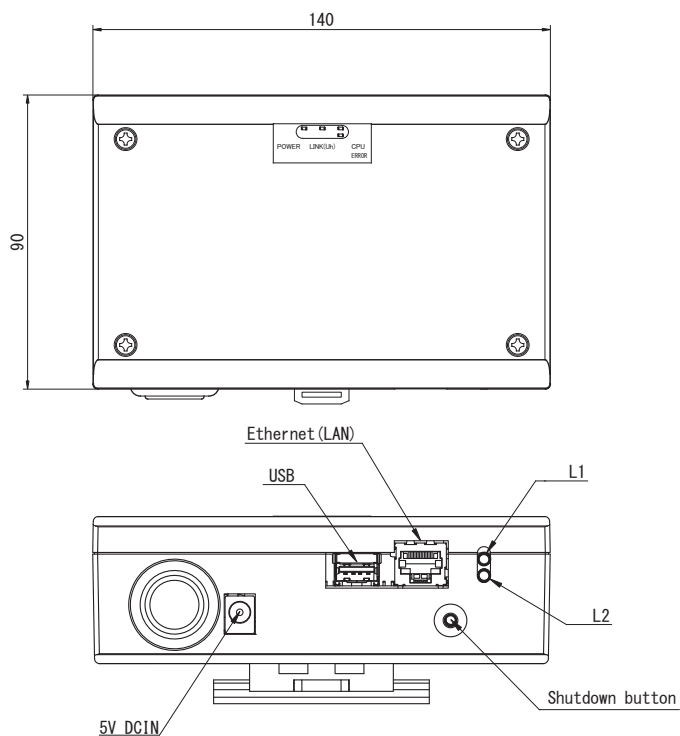
■ Skats no ārpuses (BN saskarnes bloka aprīkojums)



(Strāvas adapters)

**PRASĪBAS**

Elektrības kabelis BN saskarnes blokam netiek piegādāts. Ievadiet 2 dzīslu padeves kabelus, kas atbilst jūsu valstī izmantotajiem standartiem.

■ Sastāvdaļu nosaukumi

Nosaukums	Funkcija
5V DCIN	Pievienojiet strāvas adapteru.
USB	(Apkalpei)
Ethernet (LAN)	Pievienoties Ēkas vadības sistēmai
Shutdown button	Izslēgt vai pārslēgties uz gaisa kondicionēšanas meklēšanas režīmu
L1	BACnet sakaru statusa indikators
L2	BACnet sakaru statusa indikators, iestatīšanas kļūdas indikators

1 Uzstādīšana

PRASĪBAS

Neuzstādiet iekārtu turpmāk norādītajās vietās.

- Mitrā vietā
- Putekļainā vietā
- Vietā, kur tā ir pakļauta tie ai saules gaismas iedarbībai
- Viena metra atstatumā no televizora vai radio vai tuvāk tiem
- Vietā, kas pakļauta lietus iedarbībai (piemēram, ārā vai zem karnīzēm)

■ BN saskarnes bloka uzstādīšana un orientēšana

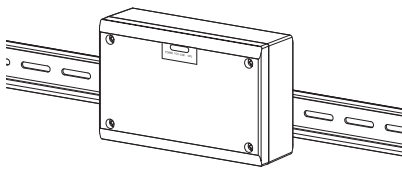
Uzstādiet un orientējiet saskarnes bloku, izmantojot DIN sliedi iekārtas montāžai, vai sienas stiprinājumu, virsmas stiprinājumu, kā rādīts zemāk.

Izmantojiet piegādāto montāžas kronšteinu saskarnes bloka stiprināšanai pie sienas vai pie virsmas.

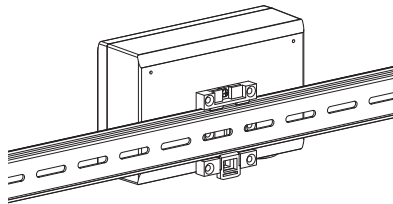
(1) DIN sliedes stiprinājums

Uzstādiet saskarnes bloku uz DIN sliedēm, uzmontētām uz sadales paneļa vai citur.

Skats no priekšpuses



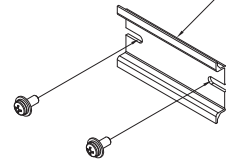
Skats no aizmugures



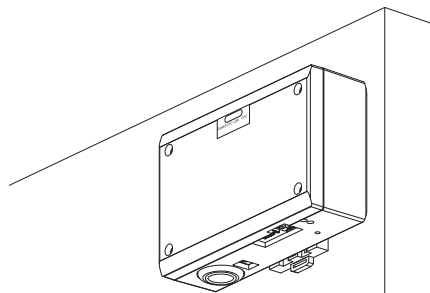
(2) Sienas stiprinājums

Izmantojiet skrūves, lai stiprinātu piegādātās DIN sliedes pie sienas, un uzstādiet saskarnes bloku uz DIN sliedes.

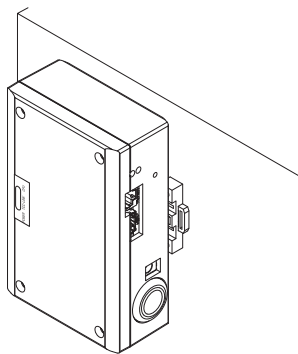
Piegādātā DIN sliede



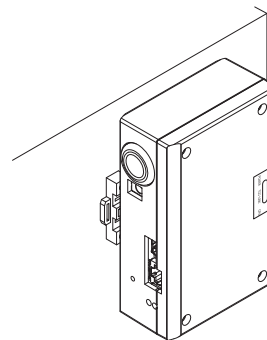
Sienas stiprinājums A



Sienas stiprinājums B

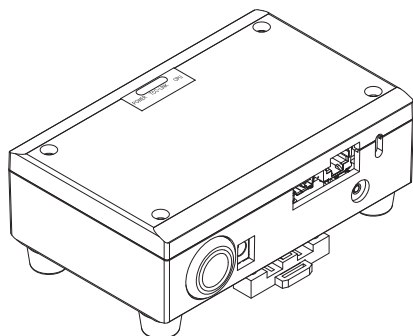


Sienas stiprinājums C



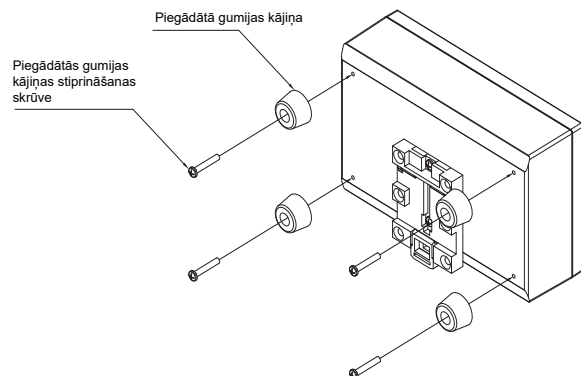
(3) Virsmas stiprinājums

Izmantojiet skrūves, lai piestiprinātu saskarnes blokam piegādātās gumijas kājiņas, pirms montēt to uz virsmas.



Piegādātā gumijas kājiņa

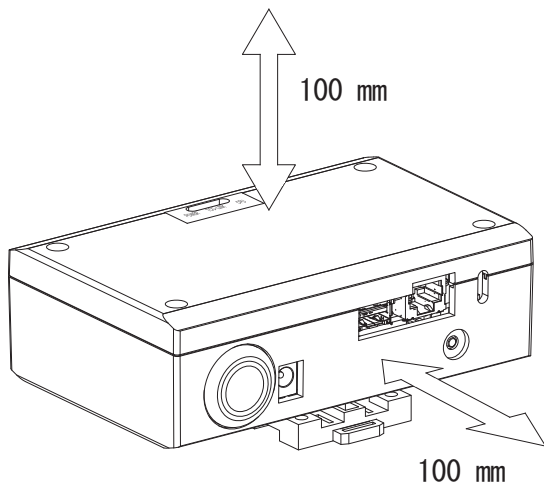
Piegādātās gumijas kājiņas stiprināšanas skrūve



■ Uzstādīšanas vieta un apkopes vieta

Pirms uzstādīšanas atstājiet vietu sānos, lai iekārtu varētu pievienot, izmantojot kabeļu ieejas, un vietu augšpusē apkopes veikšanai.

Pārējās puses var atrasties pie apkārtējiem priekšmetiem.



2 Strāvas un signāla līnijas savienojumi

■ Kabeļi

Izmantojiet tālāk minētos kabeļus signāla līnijas savienojumiem. (Iepirkts uz vietas)

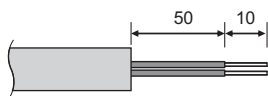
Nr.	Līnija	Apraksts	
1	Uh Line savienojumam	Veids	2 dzīslu ekranēti vadi
		Vada izmērs	1,25 mm ² , maks. 1000 m
		Garums	2,00 mm ² , maks. 2000 m
2	Ethernet®	Veids	LAN kabelis (augstāks nekā kategorija 5, UTP)
			Atbilstošais taisnā kabeļa/šķērsā kabeļa lietojums jāveic atkarībā no lietotās sistēmas
		Garums	100 m maks.

Ethernet® ir Xerox Co., Ltd. reģistrēta preču zīme.

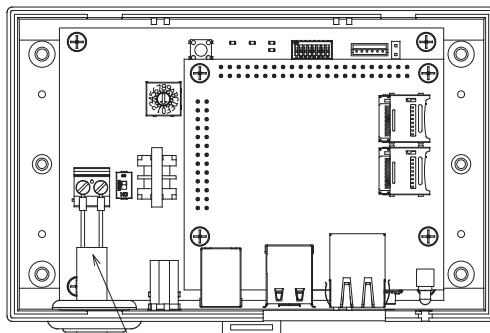
■ Kabeļa savienojumi

Pievienojiet kabeļus norādītajiem savienotājiem.

Notīrītā Uh Line sakaru kabeļa garums

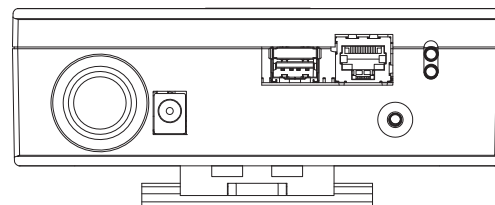


Pēc nepieciešamības pievienojiet piegādāto spraudņu izvadu Uh Line sakaru kabelim.



Gaisa kondicionieris

Uh Line sakaru kabelim jābūt zemētam pie gaisa kondicioniera. Nepievienojiet savienotājam ekranēto vadu. Tam jābūt vaļējam un izolētam.



Uh Line

5V DCIN

Ethernet (LAN)

Uh Line sakaru kabeļu pievienošana

Pievienojiet piegādāto strāvas adapteru.

Pievienojiet LAN kabeli

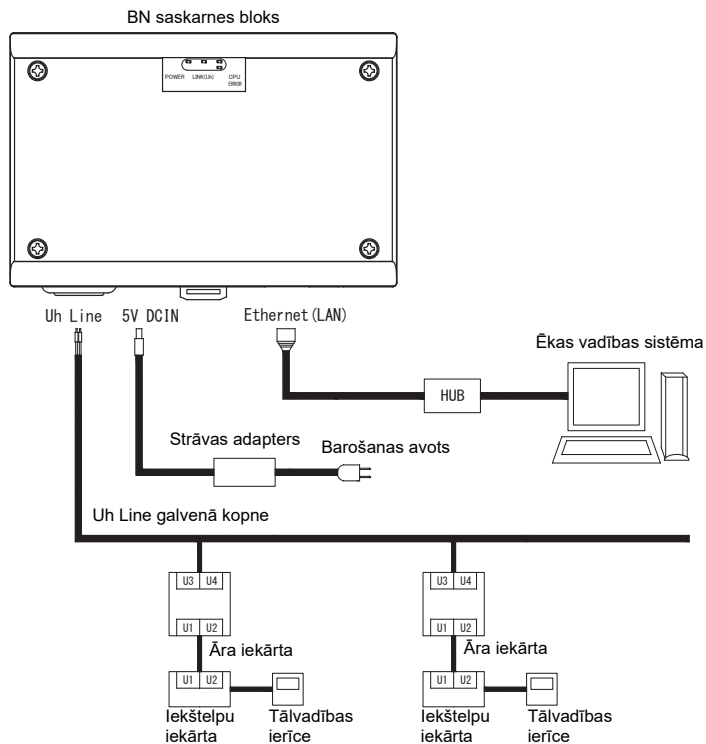
PIESARDZĪBU

Uh Line sakaru kabelim nav polaritātes.



* Pievienojiet Uh Line sakaru kabeli un elektrības kabeli sadales panelim u.c. ar piegādāto kabeļa saiti, lai nodrošinātu, ka elektrības kabeļa savienojums un Uh Line sakaru kabeļa savienojums netiek pārslogoti.

■ Sistēmas elektroinstalācijas savienojumu piemērs

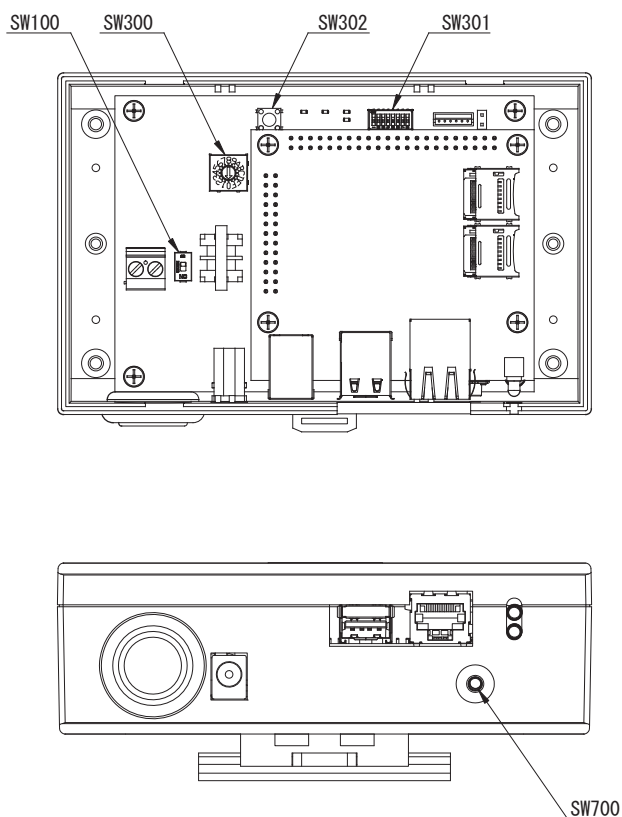


3 Iestatījumi

3-1. Slēdža iestatīšana

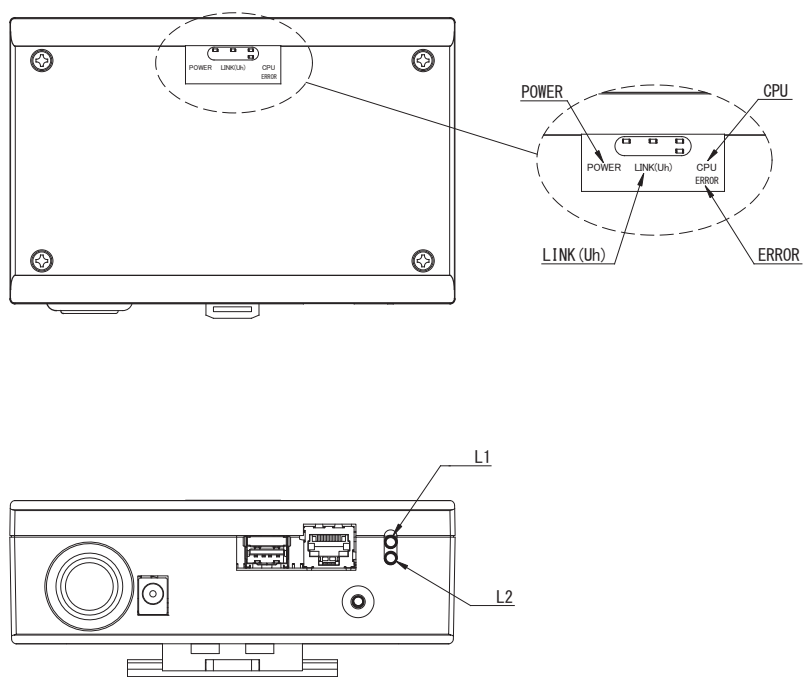
- SW300 Netiek izmantots
- SW301 Pārbaudes slēdzis
Uzstādīt visur stāvokli „OFF”.
- SW302 Pārbaudes poga
Netiek izmantota normālos darbības apstākļos.
- SW100 Uh Line gala pretestības iestatīšanas slēdzis
Uzstādiet Uh Line gala pretestību gaisa kondicionētāja pusē. Uzstādiet SW100 stāvokli „OFF”.
- SW700 Izslēgšanas funkcija / gaisa kondicionēšanas meklēšanas režīma funkcijas poga
Izmantojiet šo pogu, lai apstādinātu BACnet un BN saskarnes bloka tīkla procesus vai lai palaistu gaisa kondicionēšanas meklēšanas režīmu. Ievērojiet, ka pogas darbība mainās atkarībā no tā, cik ilgi to piespiež.

Laika intervāls, kad poga ir nospiesta	Darbība
Mazāk nekā 4 sekundes	Apstādiniet BACnet procesu un BN saskarnes bloka tīkla procesu.
4 sekundes vai vairāk	Palaiž gaisa kondicionēšanas meklēšanas režīmu. Izmantojiet gaisa kondicionēšanas meklēšanas režīmu, lai iestatītu iekštelpu iekārtas tehniskos datus.



3-2. LED

LED	LED krāsa	Izmantot
POWER	Sarkans	Barošanas indikators
LINK(Uh)	Oranžs	Uh Line sakaru statusa indikators
ERROR	Sarkans	Uh Line sakaru kļūdas indikators
CPU	Zaļš	Sakaru statusa indikators BN saskarnes blokā
L1	Zaļš	BACnet sakaru statusa indikators
L2	Sarkans	BACnet sakaru statusa indikators, iestatīšanas kļūdas indikators



4 Rūpnīcas standarta iestatījumi

Nr.	Vienums	Rūpnīcas standarta iestatījums
1	IP adrese	IP adrese 192.168.1.100 Apakštīkla maska 255.255.255.0
2	UDP pieslēgvietā	47808 (0xBAC0)
3	Ierīces eksemplāra numurs	100
4	Adreses iestatīšanas slēdzis	1
5	Testēšanas slēdzis	Visi OFF
6	Uh Line gala pretestības izvēles slēdzis	OFF

5 Darbības pārbaude

Lai veiktu BN saskarnes bloka testa izmēģinājumu, nepieciešami BACnet sakaru iestatījumi un pievienoto iekštelpu iekārtu tehniskie dati.

Vienumi, kas jāiestata izmēģinājuma testa laikā

iekārta	Vienums		Iestatīšanas metode	
Āra iekārta	Uh Line adrese	Līnijas adrese	Izmantot āra iekārtas drukātās shēmas plates DIP slēdzi.	
Iekštelpu iekārta	Uh Line adrese	Līnijas adrese	Izmantot tālvadības ierīces ar vadiem adreses iestatīšanas funkciju. (Izņemot vienkāršu tālvadības ierīci ar vadiem)	
		Iekārtas adrese		
		Centrālās vadības adrese		
		Grupas adrese		
BN saskarnes bloks	IP adrese	IP adrese	Izmantot Setting File Creation Software 2. (Skatīt 5-1. nodaļu.)	
		Tīkla maska		
	BACnet sakaru ierīces identifikācijas numurs	BACnet ierīces objekta instances numurs		
	Ja tiek izmantots kopā ar centrālo vadības ierīci, kas nav saderīga ar Uh Line	Vecā BN saskarnes bloka iestatīšana		
		Iestatījums kombinētai lietošanai ar veco kontrolleri		
	Ja tiek nomainīts ar BN saskarnes bloku, kas neatbalsta Uh Line	Vecā BN saskarnes bloka iestatīšana		
	Iekštelpu iekārtas informācija (DN koda iestatījumu vērtības)	Līnijas adrese		Ja tiek veikti iestatīšanas darbi (skatīt 5-2. nodaļu), BN saskarnes bloks nolasa iestatītas vērtības no iekštelpu iekārtas un ieraksta tās BN saskarnes bloka SD kartē. Iestatīšanas darbus veiciet pēc tam, kad ir izmainīta iekštelpu iekārtas ierīces informācija.
		Iekārtas adrese		
		Centrālās vadības adrese		
		Grupas adrese		
		Darbības režīma iestatījumu diapazons		
		Temperatūras iestatījumu diapazons		
		Ventilatora ātruma iestatījumu diapazons		
		Vārsta tips		
Ventilācijas apjoma iestatījumu diapazons				
Ventilācijas režīma iestatījumu diapazons				
Ventilācijas darbības pieejamība				
Saglabāšanas funkcijas pieejamība				

5-1. BACnet sakaru iestatījumi

Iestatiet BN saskarnes bloka IP adresi un BACnet sakaru iekārtas eksemplāra numuru. Šo iestatījumu var iestatīt, izmantojot Setting File Creation Software 2. Lai iegūtu informāciju, sazinieties ar savu izplatītāju.

5-2. Iekštelpu iekārtas tehnisko datu iestatīšana

Iegūstiet ar BN saskarni vadītās iekštelpu iekārtas tehniskos datus no šīs iekārtas pa Uh Line sakaru kabeli.

Iekštelpu iekārtas tehnisko datu iestatīšanas sagatavošana

- Centrālās vadības ierīces adrese jāiestata iekštelpu iekārtai, ko jūs vēlaties pārvaldīt. Pēc informācijas, kā iestatīt šo adresi, vēršaties pie katras iekštelpu iekārtas uzstādīšanas rokasgrāmatas.
- Ieslēdziet visas iekštelpas un lauka iekārtas. Iestatot nogaidiet 10 minūtes pēc visu iekārtu ieslēgšanas.

Iestatīšanas darbs

- Ieslēdziet BN saskarnes bloku.
- Kad kopš BN saskarnes bloka ieslēgšanas paies 10 minūtes, turiet izslēgšanas pogu nospiestu 4 sekundes vai ilgāk. L1 LED aizdegsies.
- Ja BN saskarne tika palaista normāli, sāciet nolasīt saskarnes bloka tehniskos datus. Šīs darbības laikā L1 LED būs ieslēgts, tikmēr L2 LED uz BN saskarnes bloka mirgos.
- Ja iekštelpu iekārtu tehnisko datu nolasīšana tiks pabeigta normāli, BN saskarne automātiski uzsāks sagatavošanos saziņai ar BACnet. L1 LED uz BN saskarnes bloka mirgo.
- Ja sagatavošanās saziņai ar BACnet tiks pabeigta normāli, L1 LED un L2 LED uz BN saskarnes bloka sāks mirgot.
- Ja notiek kļūda iekštelpu iekārtas tehnisko datu nolasīšanas procesā vai sagatavojoties saziņai ar BACnet, L1 LED un L2 LED uz BN saskarnes bloka aizdegsies. Šādas kļūdas iemesla noskaidrošana prasa inženiertehnisko rīku izmantošanu. Lai iegūtu informāciju, sazinieties ar savu izplatītāju.

5-3. Problēmas iemesls, kas rodas iestatīšanas laikā

Problēmasiemesls	Iemesls	Rīcība
Iekštelpu iekārta nav atrasta.	Iekštelpu un lauka iekārtas nav ieslēgtas.	Pārliedziniet, ka iekštelpu un lauka iekārtas ir ieslēgtas.
	Notiek iekštelpu un lauka iekārtu inicializācija, sazināties ar tām nav iespējams. LINK(Uh) LED vispār nemirgo	Pārliedziniet, ka iekštelpu un lauka iekārtas ir ieslēgtas. Pārliedziniet, ka tās ir bijušas ieslēgtas vismaz 10 minūtes.
	Uh Line kabeļi pievienoti nepareizi.	Pievienojiet kabeļus pareizi.
	Iekštelpu iekārtām nav iestatīta centrālās vadības adrese.	Pārliedziniet, ka iekštelpu iekārtām ir iestatīta centrālās vadības adrese.
Centrālās vadības ierīces adrese, kas iestatīta iekštelpu iekārtām, nav unikāla.	Vairākām iekštelpu iekārtām ir iestādīta viena un tā pati centrālās vadības adrese.	Pārliedziniet, ka centrālās vadības adrese iekštelpu iekārtām ir iestatīta pareizi.

6 BN saskarnes bloka izslēgšana

Nospiediet izslēgšanas pogu, pēc tam nogaidiet 5 minūtes, pirms izslēgt to.

PIESARDZĪBU

Tā kā tiks iedarbināts gaisa kondicionēšanas meklēšanas režīms, ja izslēgšanas poga tiek nospiesta uz 4 sekundēm vai ilgāk, neturiet šo pogu nospiestu.

Manufacturer / Importer

Name of manufacturer (制造商)

Toshiba Carrier Corporation

东芝开利株式会社

Address, city, country (住址)

72-34 Horikawa-cho, Saiwai-ku, Kawasaki-shi, Kanagawa-ken

212-0013, JAPAN

神奈川県川崎市幸区堀川町 72 番地 34

Name of the Importer/Distributor in EU

Toshiba Carrier EUROPE S.A.S

Address, city, country

Route de Thil 01120 Montluel FRANCE

Name of the Importer/Distributor in UK

Toshiba Carrier UK Ltd

Address, city, country

Porsham Close, Belliver Industrial Estate,

PLYMOUTH, Devon, PL6 7DB. United Kingdom

在中国的进口商 / 分销商名称

东芝开利空调销售 (上海) 有限公司

地址, 城市, 国家

上海市西藏中路 268 号来福士广场办公楼 501 室

Toshiba Carrier Corporation

336 TADEHARA, FUJI-SHI, SHIZUOKA-KEN 416-8521 JAPAN

DEC0209119