

Rozhraní BN

Název modelu:

BMS-IFBN1280U-E

Obsah



Bezpečnostní upozornění	3
Úvod.....	4
1 Instalace	6
2 Připojení ke zdroji a připojení signálového vedení	8
3 Nastavení	10
3-1. Nastavení přepínání.....	10
3-2. LED	11
4 Výchozí tovární nastavení.....	11
5 Zkušební provoz	12
5-1. Nastavení komunikace BACnet	12
5-2. Nastavení údajů zařízení ve vnitřní jednotce	13
5-3. Příčina problému vyskytujícího se během nastavení	13
6 Vypnutí rozhraní BN	13

Bezpečnostní upozornění

Je nutné dodržet následující instrukce.

- Před instalací si pozorně přečtete tuto „Bezpečnostní upozornění“ a bezpečně proveďte instalační práce.
- Tato upozornění obsahují důležité informace týkající se bezpečnosti.
- Po dokončení instalačních prací uveďte systém do zkušebního provozu, ujistěte se, že nenastaly žádné problémy a vysvětlíte zákazníkovi, jak systém provozovat a udržovat. Instruuje zákazníka, aby si tuto Montážní příručka uschoval.

Výrazy



 Varování	Takto označený text upozorňuje, že nedodržení těchto výstražných pokynů v případě nesprávného zacházení s produktem může vést k vážnému ublížení na zdraví (*1) nebo usmrcení.
 Upozornění	Takto označený text upozorňuje, že nedodržení těchto upozornění v případě nesprávného zacházení s produktem může vést k vážnému poranění (*2) nebo poškození (*3) majetku.

*1: Vážné ublížení na zdraví znamená ztrátu zraku, zranění, popáleniny, úraz elektrickým proudem, zlomeninu, otravu nebo jiné zranění, které zanechá následky a vyžaduje hospitalizaci nebo dlouhodobou ambulantní léčbu.

*2: Poranění znamená obecně zranění, popáleniny, úraz elektrickým proudem nebo jiné zranění, které nevyžaduje hospitalizaci ani dlouhodobou ambulantní léčbu.

*3: Poškození majetku znamená škody na budovách, vybavení domácnosti, hospodářském zvířectvu nebo domácích zvířatech.

Grafické symboly

 Zakázáno	Symbol „⊘“ znamená zakázané položky. Příslušný obsah zákazu je vyznačen obrázkem nebo textem uvnitř grafického symbolu nebo vedle něj.
 Nutné	Symbol „!“ znamená nutné (povinné) položky. Příslušný obsah povinnosti je vyznačen obrázkem nebo textem uvnitř grafického symbolu nebo vedle něj.

Varování



- **Instalace a přeinstalace by měly být prováděny vaším prodejcem nebo kvalifikovaným elektrikářem**
Pokud se budete pokoušet provádět instalační práce sami a neprovedete je správně, můžete si způsobit úraz elektrickým proudem nebo může dojít k požáru.
- **Práce na elektroinstalaci musí vykonávat kvalifikovaný technik v souladu s touto Montážní příručka. Tyto práce musejí splňovat všechny místní, státní a mezinárodní předpisy.**
Nesprávnými pracemi může dojít k úrazu elektrickým proudem nebo požáru.
- **Před zahájením práce se ujistěte, že napájení je vypnuto**
Zanedbání tohoto požadavku může způsobit úraz elektrickým proudem.
- **Používejte pouze napájecí adaptér dodávaný s touto jednotkou**
Jiný napájecí adaptér než dodaný s touto jednotkou může mít jiné napětí a odlišnou polaritu (+) (-), což může vést k požáru, výbuchu nebo tvorbě tepla.



- **Neupravujte tuto jednotku**
V opačném případě může dojít k přehřátí nebo požáru.

Varování

Toto je přístroj třídy A. V domácím prostředí může tento produkt způsobovat rušení rádiového signálu. V takovém případě může být uživatel nucen učinit vhodná opatření.

Úvod

■ Přehled

Rozhraní BN odkazuje na zařízení používaná k ovládání systémů řízení budov (opatřené na místě) a klimatizace „modelů kompatibilních s TU2C-LINK Uh Line (dále jen jako Uh Line)“ pomocí síťové komunikace umožňující centrální řízení.

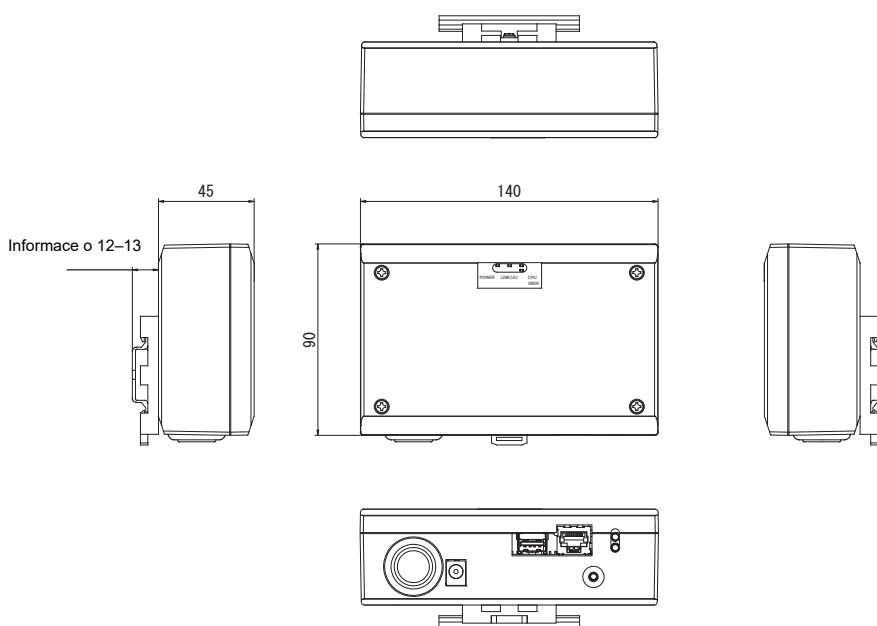
■ Zahrnuté položky

Díl	Počet	Poznámky
Zařízení rozhraní BN	1	
Síťový adaptér	1	Napájecí zdroj rozhraní BN (název modelu: UI318-0526) (neobsahuje napájecí kabel)
Kolíkový terminál	2	Utěsněné konektory Uh Line
Montážní držák (lišta DIN)	1	K zabezpečení jednotky do míst bez lišt DIN použijte šrouby (zdi apod.)
Šrouby (M4 x 12)	2	Pro zabezpečení lišt DIN
Pryžová nožička	4	Pro vyrovnání jednotky
Šrouby (M3 x 8)	4	Pro zabezpečení pryžové nožičky k jednotce
Licenční smlouva	1	
Informace o licenci	1	
Uvazovací obal	1	
CD-R	1	Přiloženo pouze u modelu BMS-IFBN1280U-E

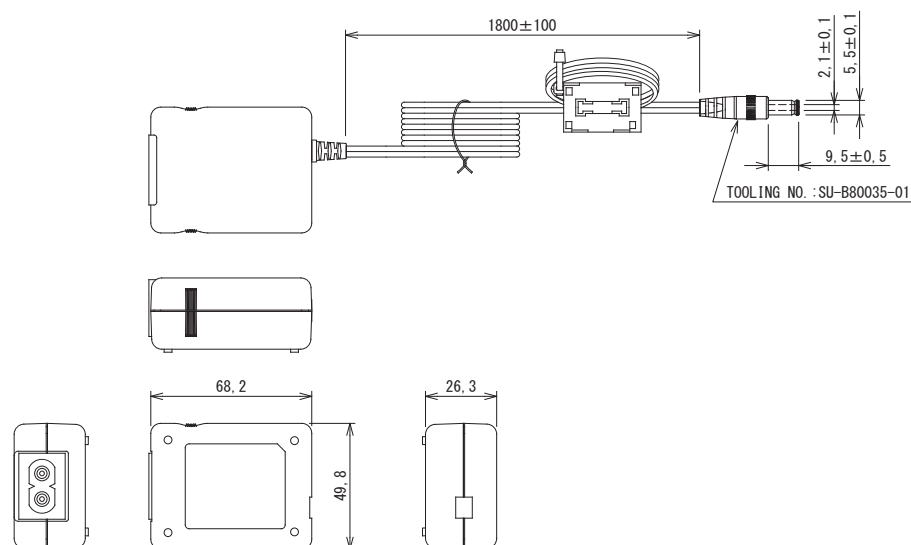
■ Specifikace

Napájecí zdroj	Jmenovité napětí	220 – 240 V~, 50/60 Hz
	Příkon	3 W
Rozsah provozních teplot	0 °C až 40 °C, rel. vlhkost 10% až 80% (bez kondenzace)	
Teplotní rozmezí pro skladování	-10 °C až +60 °C, rel. vlhkost 10 % až 90 % (bez kondenzace)	
Rozměry	Šířka 140 mm x výška 90 mm x hloubka 45 mm	
Hmotnost	Rozhraní BN 260 g Napájecí adaptér 140 g	

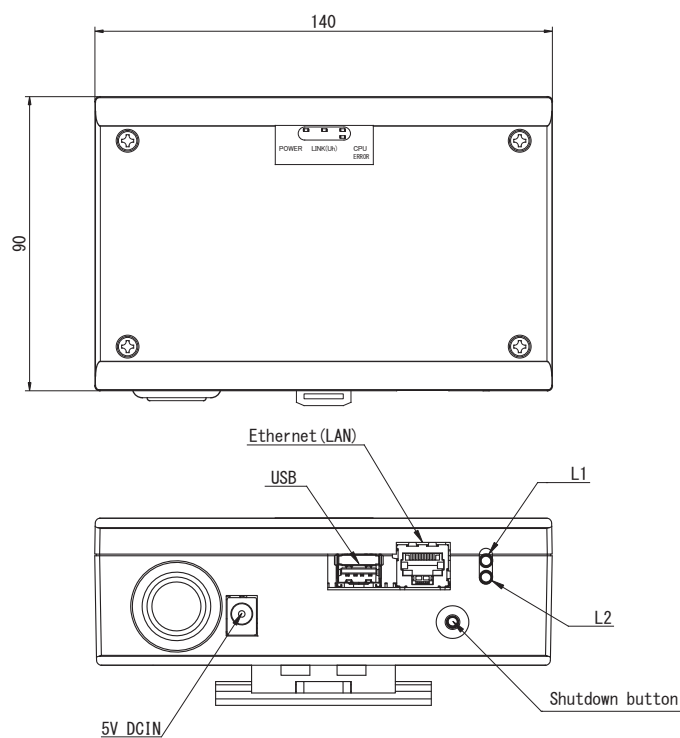
■ Vnější pohled (zařízení rozhraní BN)



(Síťový adaptér)

**POŽADAVEK**

Síťový kabel pro rozhraní BN není součástí dodávky. Vložte dvoužilový síťový kabel odpovídající příslušným normám.

■ Názvy dílů

Název	Funkce
5V DCIN	Připojte síťový adaptér
USB	(servisní)
Ethernet (LAN)	Připojte k systému řízení budovy
Shutdown button	Vypnutí nebo přepnutí do režimu hledání klimatizace
L1	Indikátor stavu komunikace BACnet
L2	Indikátor stavu komunikace BACnet, ukazatel chyby nastavení

1 Instalace

POŽADAVEK

Jednotku neinstalujte na dále uvedených místech.

- Vlhká nebo mokrá místa
- Prašná místa
- Místa vystavená přímému slunečnímu záření
- Místa v blízkosti televizního přijímače nebo radiopřijímače do jednoho metru
- Místa vystavená dešti (venkovní prostory, pod okapem atd.)

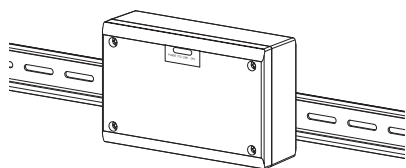
■ Montáž a orientace rozhraní BN

Montáž a orientace rozhraní pomocí montážní lišty DIN nebo jednotku namontujte na zeď či na povrch jako na obrázku níže. Použijte dodávaný montážní držák k montáži rozhraní na zeď nebo na povrch.

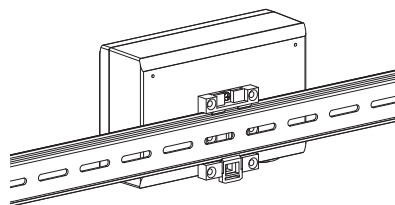
(1) Montážní lišta DIN

Namontujte rozhraní na lišty DIN namontované na spínací desce nebo jinde.

Přední zobrazení



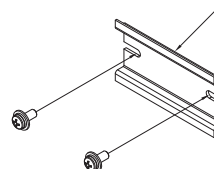
Zadní zobrazení



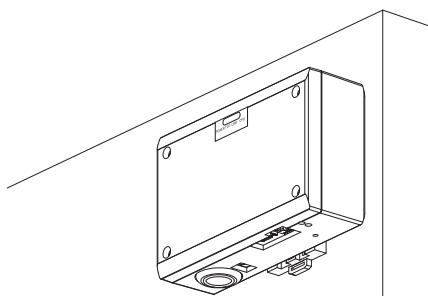
(2) Montáž na stěnu

K připevnění dodaných lišt DIN ke zdi použijte šrouby a namontujte rozhraní na lišty DIN.

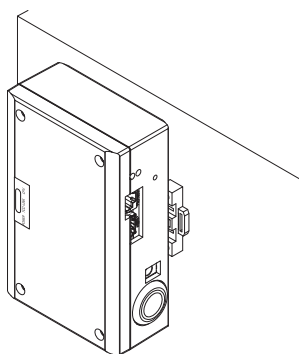
Dodávaná lišta DIN



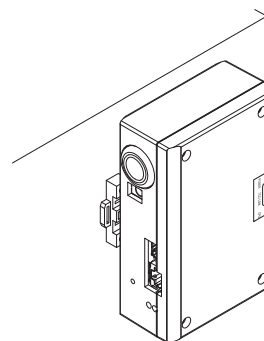
Montáž na stěnu A



Montáž na stěnu B

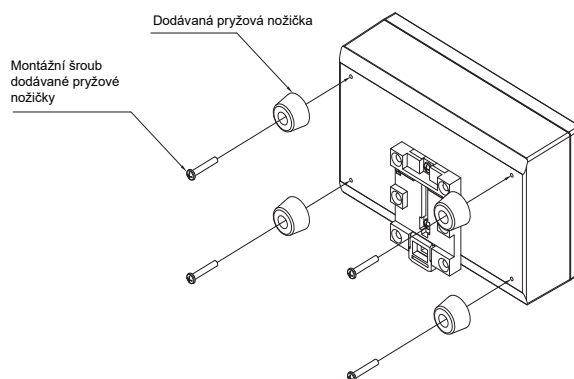
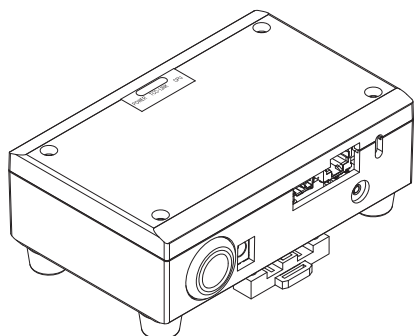


Montáž na stěnu C



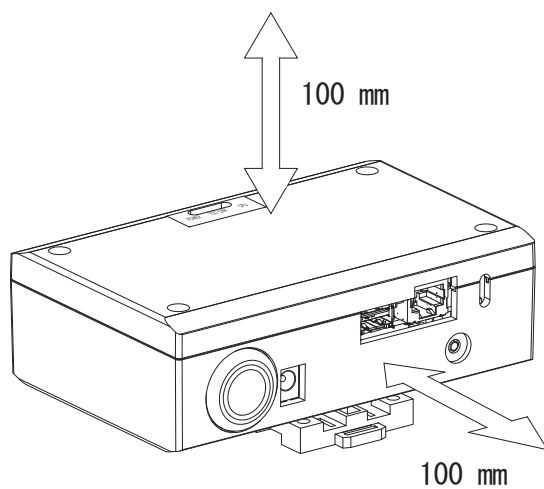
(3) Montáž na povrch

K upevnění dodaných pryžových nožiček k rozhraní před montážní na povrch použijte šrouby.



■ Montážní odstupy a prostor pro údržbu

Boční prostor pro připojení kabelů do vstupů a horní prostor pro údržbu musejí být respektovány již před montáží. Ostatní stěny mohou být přisazeny k okolním předmětům.



2 Připojení ke zdroji a připojení signálového vedení

■ Kabely

Pro připojení signálového vedení použijte tyto kabely. (Zajištěno místně)

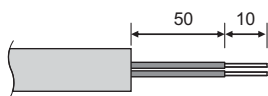
Č.	Okruh	Popis	
1	Pro Uh Line	Typ	2žilové zemnicí vodiče
		Rozměry vodiče	1,25 mm ² , max. 1000 m
		Délka	2,00 mm ² , max. 2000 m
2	Pro Ethernet®	Typ	Kabel LAN (vyšší než kategorie 5, UTP) Příslušné přímé či křížené kabely by měly být použity na základě systému, který používáte
		Délka	max. 100 m

Ethernet® je registrovaná ochranná známka společnosti Xerox Co., Ltd.

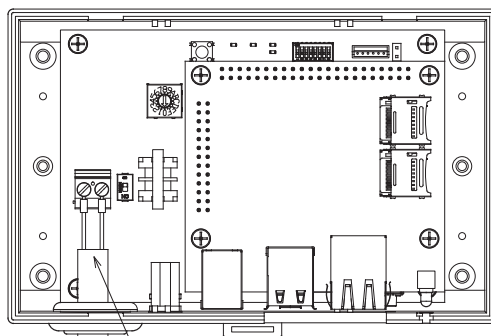
■ Kabelová spojení

Kabely připojte k určeným konektorům.

Délka odizolovaného komunikačního kabelu Uh Line

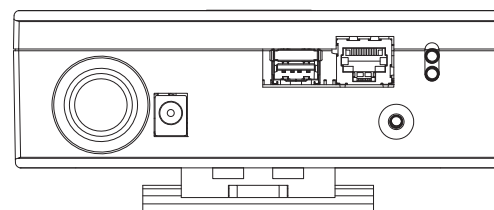


Dle potřeby připojte dodávaný konektor ke komunikačnímu kabelu Uh Line.



Klimatizační jednotka

Komunikační kabel Uh Line musí být uzemněn na klimatizaci. Stínící vodič nepřipojujte ke konektoru. Měl by zůstat otevřený a izolovaný.



Uh Line

5V DCIN

Ethernet (LAN)

Připojení komunikačních kabelů Uh Line

Připojte dodaný síťový adaptér

Připojte kabel LAN

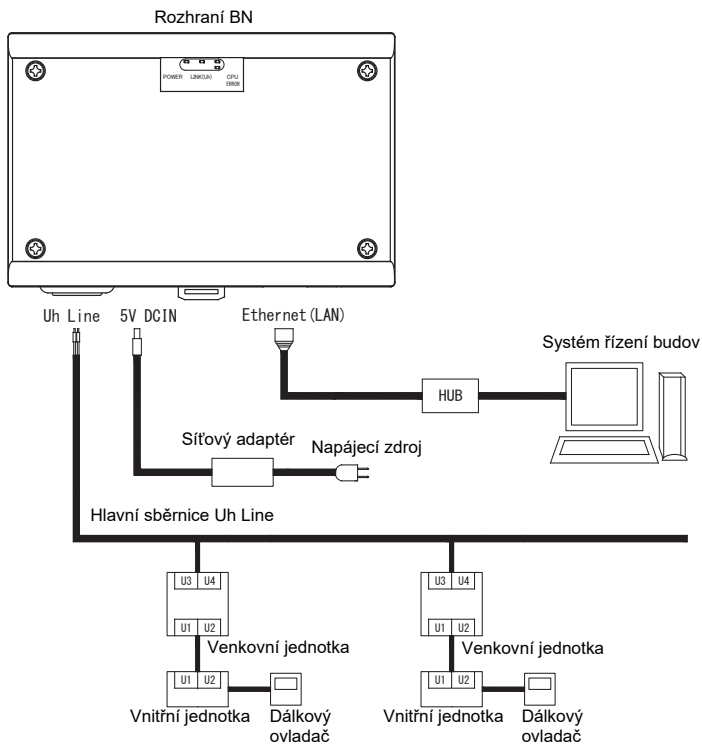
VÝSTRAHA

Komunikační kabel Uh Line nedisponuje polaritou.



* Upevněte komunikační kabel Uh Line a napájecí kabel ke spínací desce apod. pomocí dodané kabelové spony a ověřte, zda na spojení napájecího kabelu a komunikačního kabelu Uh Line nepůsobí nadměrné zatížení.

■ Příklad kabelového spojení systému

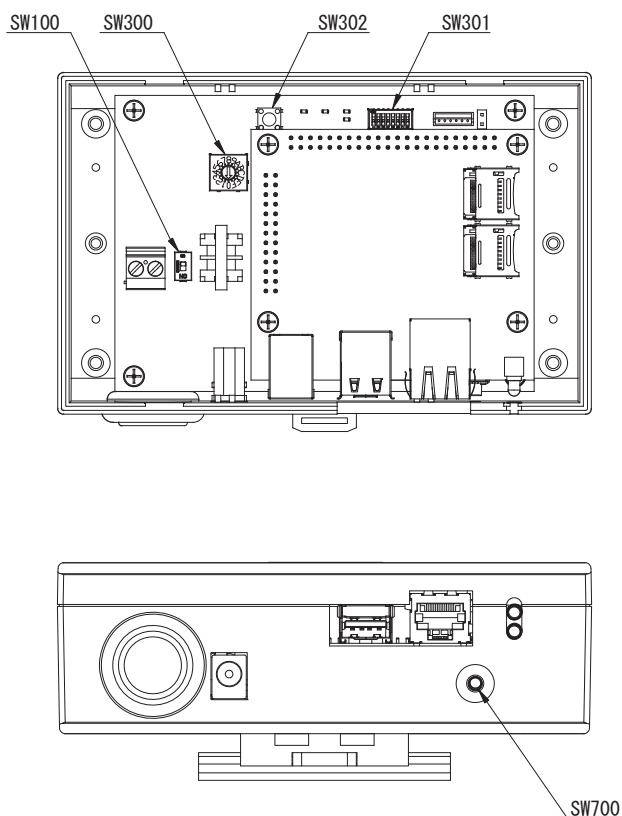


3 Nastavení

3-1. Nastavení přepínání

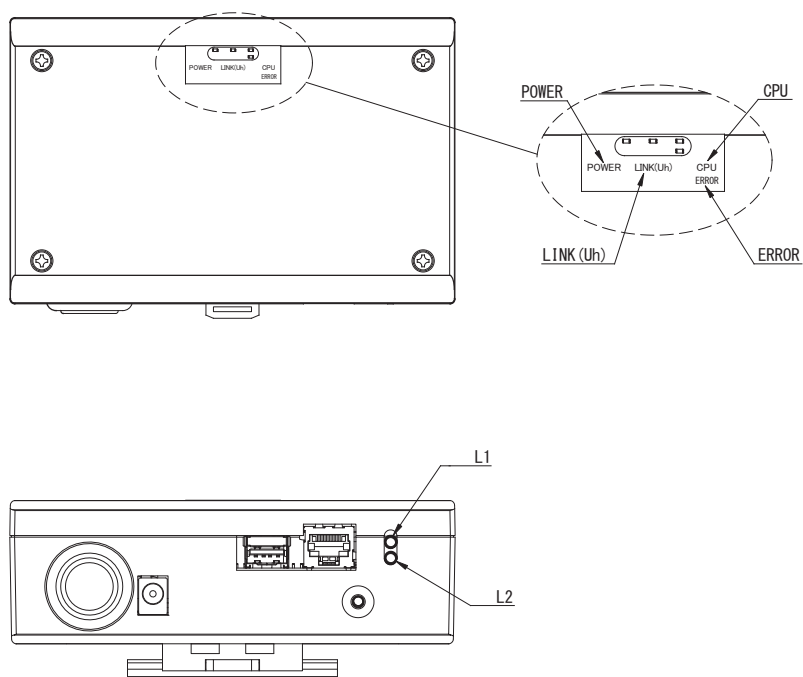
- SW300 Nepoužito
- SW301 Testovací přepínač
Nastaví všechny bity na „OFF“ (Vypnuto).
- SW302 Testovací tlačítko
Nepoužívá se v normálním provozu.
- SW100 Přepínač nastavení odporu terminátoru Uh Line
Nastavení rezistoru terminátoru Uh Line na straně klimatizace. Nastavte SW100 na „OFF“ (Vypnuto).
- SW700 Tlačítko funkce vypnutí / funkce režimu hledání klimatizace
Toto tlačítko použijte k zastavení procesu BACnet a síťového procesu rozhraní BN nebo ke spuštění v režimu hledání klimatizace. Všimněte si, že činnost tlačítka se mění v závislosti na délce stisknutí.

Doba stisknutí tlačítka	Obsluha
Méně než 4 sekundy	Zastaví proces BACnet a síťový proces rozhraní BN.
4 sekundy nebo více	Spustí klimatizaci v režimu hledání klimatizace. Použijte režim hledání klimatizace k nastavení údajů zařízení ve vnitřní jednotce.



3-2. LED

LED	Barva LED	Použití
POWER	Červený	Indikátor napájení
LINK(Uh)	Oranžový	Indikátor stavu komunikace Uh Line
ERROR	Červený	Indikátor chyby komunikace Uh Line
CPU	Zelený	Indikátor stavu komunikace v rozhraní BN
L1	Zelený	Indikátor stavu komunikace BACnet
L2	Červený	Indikátor stavu komunikace BACnet, ukazatel chyby nastavení



4 Výchozí tovární nastavení

Č.	Položka	Výchozí tovární nastavení
1	IP adresa	IP adresa 192.168.1.100 Maska podsítě 255.255.255.0
2	Port UDP	47808 (0xBAC0)
3	Číslo instance objektu zařízení	100
4	Přepínač nastavení adresy	1
5	Přepínač testu	Vše OFF (Vypnuto)
6	Přepínač volby rezistoru terminátoru Uh Line	OFF (Vypnuto)

5 Zkušební provoz

Chcete-li provést zkušební spuštění rozhraní BN, budete potřebovat nastavení komunikace BACnet a údaje zařízení připojených vnitřních jednotek.

Položky, které se nastavují během zkušebního provozu

Zařízení	Položka		Způsob nastavení	
Venkovní jednotka	Adresa Uh Line	Adresa linky	Použijte přepínač DIP na desce plošných spojů venkovní jednotky.	
Vnitřní jednotka	Adresa Uh Line	Adresa linky	Použijte funkci nastavení adresy na drátovém dálkovém regulátoru. (s výjimkou jednoduchého drátového dálkového regulátoru)	
		Adresa jednotky		
		Adresa centrálního ovládání		
		Adresa skupiny		
Rozhraní BN	IP adresa	IP adresa	Použijte Setting File Creation Software 2. (Viz kapitola 5-1.)	
		Maska sítě		
	Identifikační číslo komunikačního zařízení BACnet	Číslo instance objektu zařízení BACnet		
	V případě používání spolu s centrální řídicí jednotkou, která není kompatibilní s Uh Line	Nastavení starého rozhraní BN		
		Nastavení pro kombinované použití se starým regulátorem		
	Při výměně za rozhraní BN, které nepodporuje Uh Line	Nastavení starého rozhraní BN		
	Informace o vnitřní jednotce (hodnoty nastavení kódu DN)	Adresa linky		Při provádění instalačních prací (viz kapitola 5-2) odečítá rozhraní BN nastavené hodnoty vnitřní jednotky a zaznamenává je na SD kartu rozhraní BN. Proto instalační práce provádějte poté, co u vnitřní jednotky změníte informace o zařízení.
		Adresa jednotky		
		Adresa centrálního ovládání		
		Adresa skupiny		
		Rozsah nastavení provozního režimu		
		Rozsah nastavení teploty		
		Rozsah nastavení rychlosti ventilátoru		
		Druh klapek		
Rozsah nastavení objemu větraného vzduchu				
Rozsah nastavení režimu větrání				
Dostupnost větrání				
Dostupnost funkce uložení				

5-1. Nastavení komunikace BACnet

Nastaví IP adresu rozhraní BN a číslo instance objektu zařízení komunikací BACnet. Tato nastavení lze provést v Setting File Creation Software 2. O podrobnosti požádejte prodejce.

5-2. Nastavení údajů zařízení ve vnitřní jednotce

Získejte údaje o zařízení vnitřní jednotky, která je řízena rozhraním BN z vnitřní jednotky pomocí komunikačního kabelu Uh Line.

Příprava k nastavení údajů zařízení ve vnitřní jednotce

- Adresa centrálního řízení musí být nastavena ve vnitřní jednotce, kterou chcete ovládat. Informace o způsobu nastavení adresy naleznete v návodu na montáž každé vnitřní jednotky.
- Zapněte všechny vnitřní a venkovní jednotky. Využijte následující nastavení, počkejte 10 minut po zapnutí všech jednotek.

Práce nastavení

- Zapněte rozhraní BN.
- Po uplynutí 10 minut od zapnutí rozhraní BN podržte vypínač po dobu 4 sekund nebo déle. Rozsvítí se L1 LED.
- Když se rozhraní BN normálně spustí, začněte načítat údaje zařízení jednotky rozhraní. Během této činnosti bude L1 LED na rozhraní BN svítit, zatímco L2 LED bude blikat.
- Po normálním ukončení načítání údajů zařízení ve vnitřních jednotkách rozhraní BN automaticky začne připravovat komunikaci BACnet. L1 LED na rozhraní BN bliká.
- Po normálním ukončení příprav pro komunikaci BACnet začnou L1 LED a L2 LED rozhraní BN blikat.
- Pokud během načítání údajů zařízení z vnitřní jednotky nebo při přípravě komunikaci BACnet dojde k chybě, L1 LED a L2 LED rozhraní BN bude svítit.
Určení příčiny podobné chyby bude vyžadovat použití inženýrských nástrojů. O podrobnosti požádejte prodejce.

5-3. Příčina problému vyskytujícího se během nastavení

Příčina problému	Příčina	Činnost
Vnitřní jednotku nelze najít.	Vnitřní a venkovní jednotky nebyly zapnuty.	Ověřte, zda jsou vnitřní a venkovní jednotky zapnuty.
	Vnitřní a venkovní jednotky byly inicializovány a nelze s nimi komunikovat. LINK(Uh) LED vůbec neblíká	Ověřte, zda jsou vnitřní a venkovní jednotky zapnuty. Ověřte, zda byly zapnuté alespoň 10 minut.
	Kabely Uh Line byly chybně připojeny.	Připojte kabely správně.
	Adresa centrálního ovládání nebyla u vnitřních jednotek nastavena.	Ověřte si, že byla u vnitřních jednotek nastavena adresa centrálního ovládání.
Adresa centrálního řízení nastavení ve vnitřních jednotkách není jedinečná.	Tatáž adresa centrálního ovládání byla nastavena u několika vnitřních jednotek.	Ověřte si, že byla u vnitřních jednotek správně nastavena adresa centrálního ovládání.

6 Vypnutí rozhraní BN

Stiskněte vypínač a pak počkejte 5 minut na vypnutí.

VÝSTRAHA

Jelikož při podržení tlačítka po dobu 4 sekund nebo déle dojde k aktivaci režimu hledání klimatizace, tak tlačítko nedržte.

Manufacturer / Importer

Name of manufacturer (制造商)

Toshiba Carrier Corporation

东芝开利株式会社

Address, city, country (住址)

72-34 Horikawa-cho, Saiwai-ku, Kawasaki-shi, Kanagawa-ken

212-0013, JAPAN

神奈川県川崎市幸区堀川町 72 番地 34

Name of the Importer/Distributor in EU

Toshiba Carrier EUROPE S.A.S

Address, city, country

Route de Thil 01120 Montluel FRANCE

Name of the Importer/Distributor in UK

Toshiba Carrier UK Ltd

Address, city, country

Porsham Close, Belliver Industrial Estate,

PLYMOUTH, Devon, PL6 7DB. United Kingdom

在中国的进口商 / 分销商名称

东芝开利空调销售 (上海) 有限公司

地址, 城市, 国家

上海市西藏中路 268 号来福士广场办公楼 501 室

Toshiba Carrier Corporation

336 TADEHARA, FUJI-SHI, SHIZUOKA-KEN 416-8521 JAPAN

DEC0209121