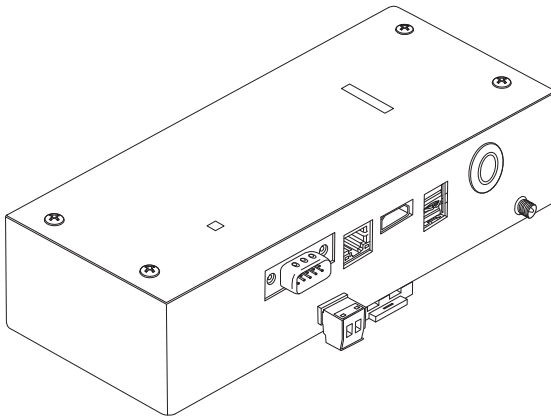


Interfaccia BN

Nome del modello:

BMS-IFBN1281U-E

Multilingual installation manual, license agreement and license information



[Български] Изтегляне на Ръководство за монтаж, Лицензионно споразумение и Лицензна информация / [Česky] Stažení Montážní příručky, Licenční smlouvy a Licenčních informací / [Dansk] Download installationsvejledning, licensaftale og licensinformation / [Deutsch] Installationshandbuch, Lizenzvereinbarung und Lizenzinformation herunterladen / [Ελληνικά] Λήψη εγγράφων «Εγχειρίδιο εγκατάστασης», «Άδεια χρήσης» και «Πληροφορίες για την άδεια» / [English] Installation Manual, License Agreement and License Information Download / [Español] Descarga del Manual de instalación, del Contrato de licencia y de la Información de licencia / [Eesti] Paigaldusjuhendi, litsentsi kokkuleppe ja litsentsiteabe allalaadimine / [Suomi] Asennusohjeiden, lisenssisopimuksen ja lisenssitietojen lataaminen / [Français] Téléchargement du manuel d'installation, du contrat de licence et des informations sur la licence / [Hrvatski] Preuzimanje Priručnika za instalaciju, Ugovora o licenci i Informacija o licenci / [Magyar] Telepítési kézikönyv, Licencszerződés és Licencinformáció letöltése / [Italiano] Download del Manuale di installazione, del Contratto di licenza e delle Informazioni sulla licenza / [Latviešu] Uzstādīšanas rokasgrāmatas, licences līguma un licences informācijas lejupielāde / [Norsk] Nedlasting av installasjonsveiledning, lisensavtale og lisensinformasjon / [Nederlands] Installatiehandleiding, Licentieovereenkomst en Licentie-informatie downloaden / [Polski] Pobieranie Instrukcji instalacyjnej, Umowy licencyjnej i Informacji o licencji / [Português] Download do Manual de instalação, Contrato de Licença e das Informações sobre a licença / [Română] Descărcarea Manual de instalare, Contract de licență și Informații de licență / [Русский] Скачать Руководство по установке, Лицензионное соглашение и Информацию о лицензии / [Slovensky] Stiahnutie Montážnej príručky, Licenčnej zmluvy a Informácií o licenci / [Slovenščina] Prenos navodil za montažo, licenčne pogodbe in licenčnih informacij / [Svenska] Nedladdning av Installationshandbok, Licensavtal och Licensinformation / [Türkçe] Kurulum kılavuzu, Lisans Sözleşmesi ve Lisans Bilgileri İndirme / [中文] 安装手册, 许可证协议和许可证信息下载

Indice



Precauzioni per la sicurezza	2
Introduzione	3
1 Installazione	5
2 Collegamenti di alimentazione e di comunicazione	7
3 Impostazioni	14
3-1. Impostazione degli interruttori	14
3-2. LED	15
4 Impostazioni di fabbrica	15
5 Prova di funzionamento	16
5-1. Impostazione della comunicazione BACnet	16
5-2. Impostazione dei dati nelle unità interne	17
5-3. Cause di eventuali problemi durante l'impostazione	18
6 Spegnimento dell'interfaccia BN	18

Precauzioni per la sicurezza

È necessario rispettare le istruzioni che seguono.

- Leggere attentamente queste "Precauzioni per la sicurezza" prima dell'installazione, ed eseguire il lavoro di installazione in condizioni di sicurezza.
- Queste precauzioni contengono importanti informazioni sulla sicurezza.
- Una volta completata l'installazione, eseguire una prova di funzionamento e accertare che non vi siano problemi, e spiegare al cliente come utilizzare il sistema ed eseguirne la manutenzione. Chiedere al cliente di conservare questo Manuale d'installazione.

Dicitura



 Avvertenza	Questa dicitura indica che la mancata osservanza delle istruzioni riportate può provocare gravi lesioni fisiche (*1) o la morte, se il prodotto viene utilizzato in modo errato.
 Attenzione	Questa dicitura indica che la mancata osservanza delle istruzioni riportate può provocare gravi lesioni fisiche (*2) o danni materiali (*3), se il prodotto viene utilizzato in modo errato.

*1: Per gravi lesioni fisiche si intendono la perdita della vista, ferite, ustioni, scosse elettriche, fratture ossee, intossicazione e altre lesioni che possono avere effetti a lungo termine e richiedere il ricovero in ospedale o cure prolungate.



*2: Per lesioni fisiche si intendono ferite, ustioni, scosse elettriche e altre lesioni che non richiedono il ricovero in ospedale né cure prolungate.

*3: Per danni materiali si intendono danni a edifici, beni presenti all'interno delle abitazioni e lesioni a bestiame e animali domestici.

Simboli grafici

 Azione vietata	"⊘" indica un divieto. L'oggetto del divieto è indicato nell'immagine o nel testo presente all'interno o accanto al simbolo grafico.
 Azione obbligatoria	"ⓘ" indica un obbligo. L'oggetto dell'obbligo è indicato nell'immagine o nel testo presente all'interno o accanto al simbolo grafico.

Avvertenza

	<ul style="list-style-type: none"> • Installazione e reinstallazione devono essere eseguite dal rivenditore o da un elettricista qualificato Il tentativo di eseguire l'installazione da sé, e l'eventuale installazione scorretta risultante, possono provocare scosse elettriche o incendi. • Gli interventi sull'impianto elettrico devono essere eseguiti da un elettricista qualificato, secondo le istruzioni del presente manuale d'installazione. Si devono rispettare le normative locali, nazionali e internazionali applicabili. I lavori eseguiti in modo scorretto possono provocare scosse elettriche o incendi. • Disinserire l'alimentazione elettrica prima di iniziare il lavoro La mancata osservanza di questa precauzione può provocare scosse elettriche. • Usare esclusivamente l'adattatore di alimentazione fornito con l'unità Adattatori diversi possono fornire una tensione di alimentazione diversa e/o avere le polarità (+) (-) invertite con conseguente pericolo d'incendio, esplosione o surriscaldamento.
	<ul style="list-style-type: none"> • Non modificare l'unità Ciò potrebbe provocare calore eccessivo o incendio.

Avvertenza

Questo è un prodotto di classe A. In un ambiente domestico questo prodotto può provocare interferenze radio nel qual caso l'utente deve prendere adeguate contromisure.

Introduzione

■ Panoramica

L'interfaccia BN indica l'apparecchiatura utilizzata per controllare sistemi di gestione edifici (approvvigionati in loco) e condizionatori d'aria di "modelli compatibili con TU2C-LINK Uh Line (d'ora in avanti indicata come Uh Line)" tramite le comunicazioni effettuate attraverso una rete per abilitare il controllo centrale.

■ Componenti inclusi

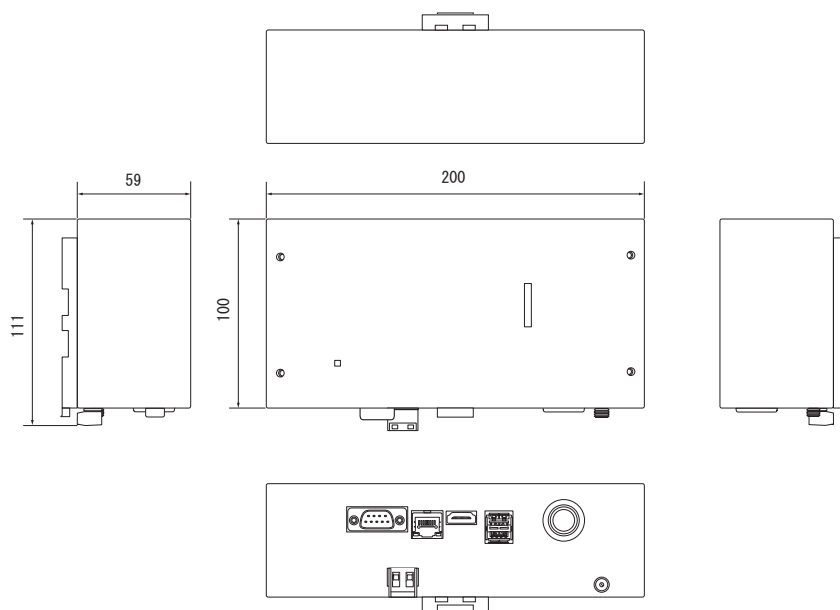
Componente	Q.tà	Note
Interfaccia BN	1	
Adattatore di alimentazione	1	Per l'alimentazione dell'interfaccia BN (Escluso il cavo di alimentazione)
Spinotto	2	Connettori Uh Line sigillati
Staffa di montaggio (guida DIN)	1	Per fissare l'unità senza guida DIN, ad esempio su una parete, usare le viti
Viti M4 × 12	2	Per fissare la guida DIN
Manuale d'installazione	1	
Contratto di licenza	1	
Informazioni sulla licenza	1	

■ Caratteristiche tecniche

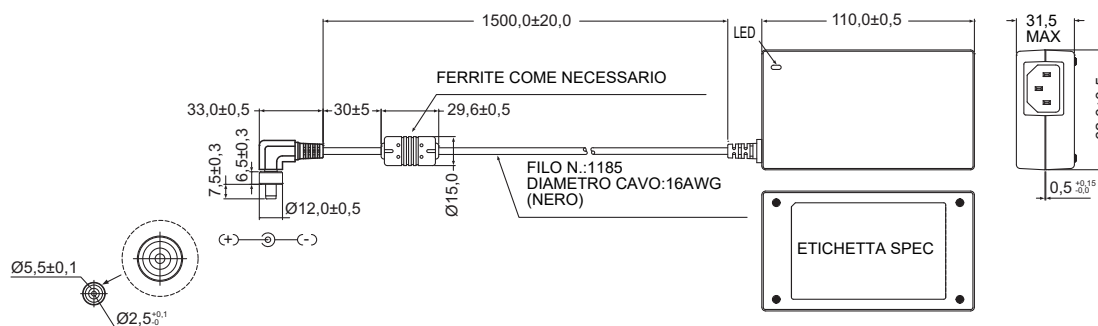
Alimentazione elettrica	Tensione nominale	220-240 V CA - 50/60 Hz
	Consumo elettrico	10 W
Temperature d'esercizio	Da 0 a 40°C, umidità relativa da 10 a 80% (non condensante)	
Temperature d'immagazzinamento	Da -10 a +60°C, umidità relativa da 10 a 90% (non condensante)	
Dimensioni	Larghezza 200 mm × Altezza 100 mm × Profondità 59 mm	
Peso	Interfaccia BN: 765 g Adattatore di alimentazione: 450 g	
Numero di unità collegate	Unità interna	Fino a 128 unità (TU2C-LINK) Fino a 64 unità (TCC-LINK)

■ Vista esterna dell'interfaccia BN

(Unità: mm)



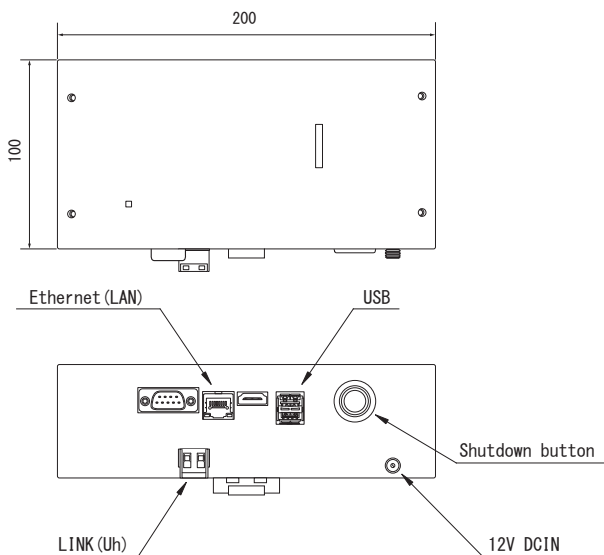
(Adattatore di alimentazione)



REQUISITO

L'interfaccia BN viene fornita senza cavo di alimentazione. Utilizzarne uno a due conduttori conforme allo standard vigente nel paese d'utilizzo.

Nome delle parti



Nome	Funzione
12V DCIN	Connessione dell'adattatore di alimentazione
USB	(Per il servizio d'assistenza)
Ethernet (LAN)	Connessione al sistema di gestione edificio
Shutdown button	Spegnere o commutare sulla modalità di ricerca del condizionatore
LINK(Uh)	Collegare il cablaggio di controllo centralizzato

1 Installazione

REQUISITO

L'apparecchio non deve essere installato.

- In luoghi umidi
- In luoghi polverosi
- In luoghi esposti direttamente alla luce solare
- Entro un metro da televisori o apparecchi radio
- In luoghi battuti dalla pioggia (all'esterno, sotto le grondaie e così via)

■ Installazione e orientamento dell'interfaccia BN

L'interfaccia può essere installata su una guida DIN, oppure direttamente a una parete o su una superficie orizzontale, nei possibili modi qui oltre mostrati.

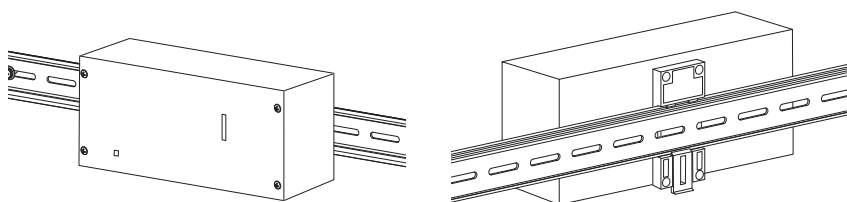
Per installarla su una parete usare la staffa fornita in dotazione.

(1) Installazione su guida DIN

L'installazione su guida DIN è normalmente prevista nei quadri o negli armadi elettrici.

Vista anteriore

Vista posteriore



(2) Installazione a parete

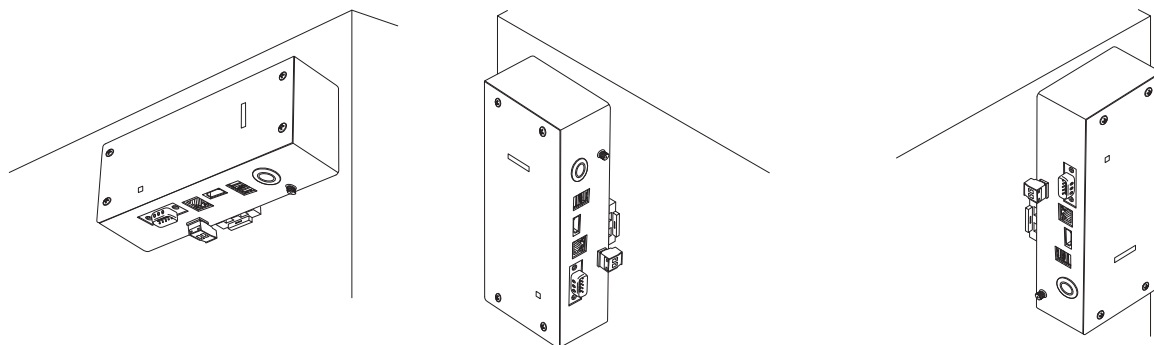
Con le viti fissare la guida DIN a una parete e su tale guida installare l'interfaccia.



Installazione a parete tipo A

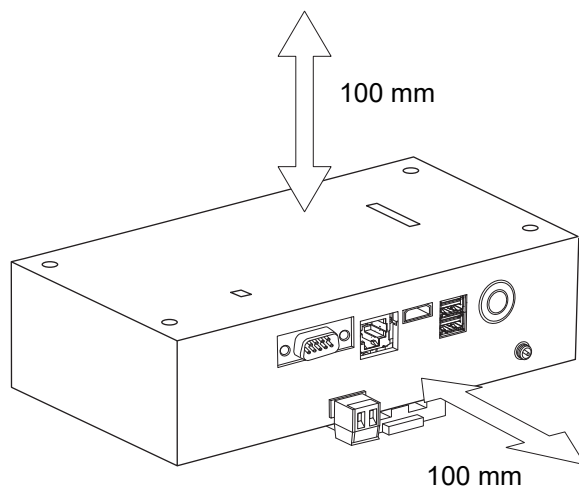
Installazione a parete tipo B

Installazione a parete tipo C



■ Spazio d'installazione e per manutenzione

Prima dell'installazione, lasciare uno spazio laterale per il collegamento degli ingressi dei cavi e uno spazio superiore per la manutenzione. Gli altri lati possono essere adiacenti agli oggetti circostanti.



2 Collegamenti di alimentazione e di comunicazione

■ Cavi

Per il collegamento della linea del segnale usare i seguenti cavi. (da approvvigionare in loco)

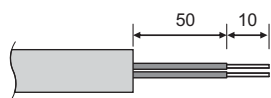
N.	Linea	Descrizione	
1	Connessione Uh Line	Tipo	Cavo schermato a due conduttori
		Dimensioni del cavo	Fare riferimento a "Progettazione del cablaggio di controllo" (P.10 - P.13).
		Lunghezza	
2	Connessione Ethernet®	Tipo	Cavo LAN (di categoria superiore a 5, tipo UTP) A seconda del sistema in uso si deve utilizzare un cavo dritto oppure uno incrociato
		Lunghezza	Massimo 100 m

Ethernet® è un marchio depositato di Xerox Co., Ltd.

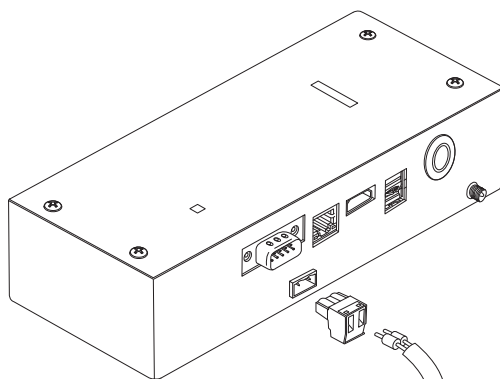
■ Collegamento dei cavi

Collegare i cavi ai connettori specificati.

Lunghezza della parte di cavo di comunicazione Uh Line spelata

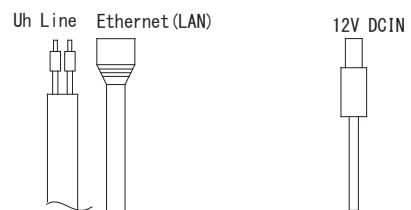
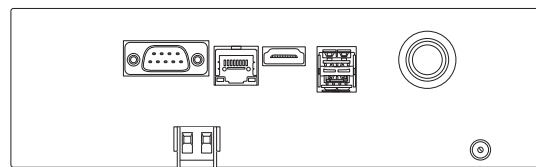


Applicare gli spinotti al cavo di comunicazione Uh Line.



Il cavo di comunicazione Uh Line deve essere collegato alla terra sul condizionatore.
Non collegarlo al connettore. Deve essere spelato e isolato.

Condizionatore d'aria



Collegare i cavi di comunicazione Uh Line

Collegare il cavo LAN

Collegare l'adattatore di alimentazione in dotazione

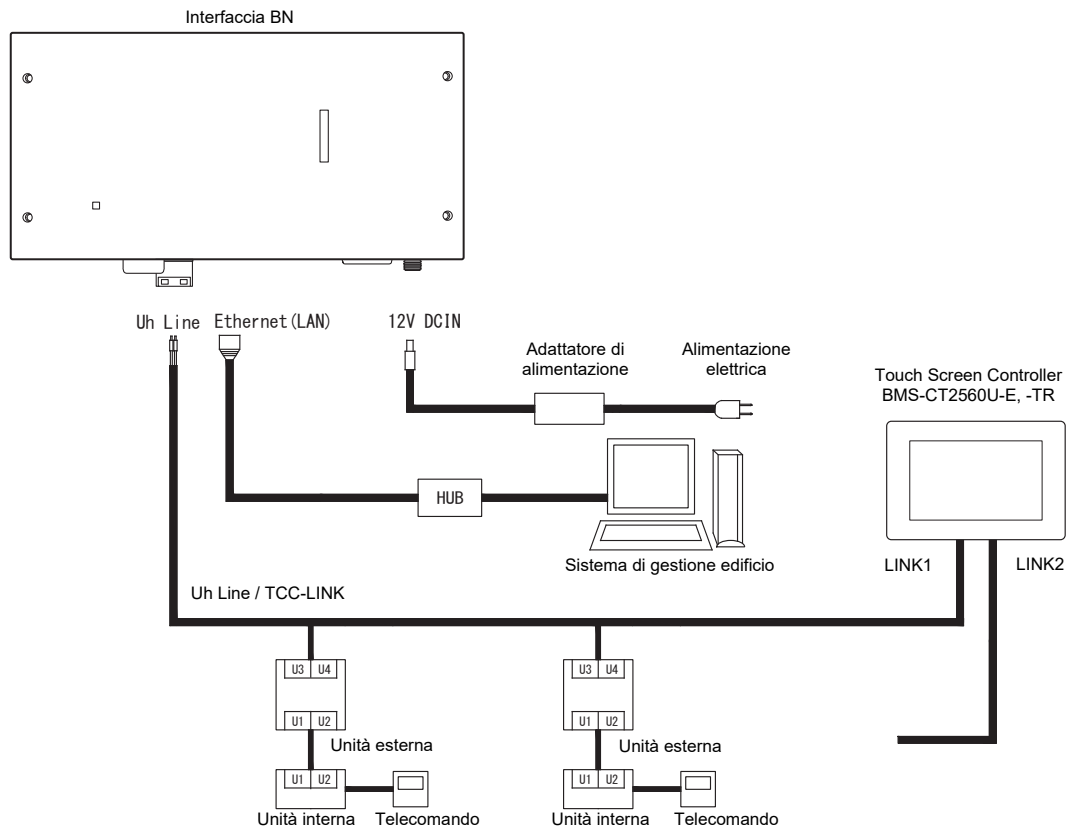
ATTENZIONE

Il cavo di comunicazione Uh Line non è polarizzato.



* Con la fascetta fornita in dotazione assicurare il cavo di comunicazione Uh Line e il cavo di alimentazione al quadro o all'armadio elettrico in modo che non vi gravi un carico eccessivo.

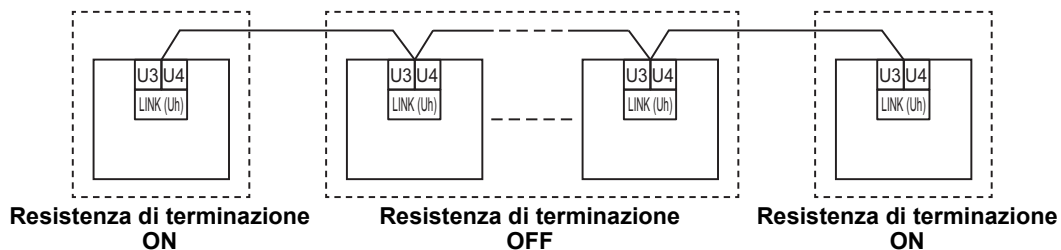
■ Esempio di connessione dei cavi del sistema



Impostazione della resistenza di terminazione

- Impostazione della resistenza di terminazione TU2C-LINK / TCC-LINK ... <Per TCC-LINK>
 Lasciare solo 1 linea di resistore di terminazione nella scheda di interfaccia dell'unità esterna (unità centrale) su ON e portare tutte le altre su OFF. (Fare riferimento allo schema di cablaggio in dotazione all'unità esterna per la posizione di SW.)
 <Per TU2C-LINK>
 Per il cablaggio di controllo centralizzato (linea Uh), impostare la resistenza di terminazione che si trova nel punto più lontano sul cablaggio tra questo controller centrale e l'altra unità (VRF, Light commercial, scambiatore di calore aria-aria, interfaccia di controllo apparecchiatura a uso generale, pompa di calore aria-acqua) su ON.

Fare riferimento al manuale di ciascun modello per il metodo di impostazione della resistenza di terminazione.



Processo di messa a terra schermo

- Cavo schermato cablaggio di controllo centrale Quando si utilizza il Central Remote Controller con una sola unità, aprire il cavo schermato del cablaggio di controllo centrale ed eseguire il processo di isolamento. Quando si utilizza il Central Remote Controller con più unità, collegare lo schermo del cablaggio di controllo centrale all'estremità chiusa e aprire lo schermo all'estremità finale del Central Remote Controller per effettuare il processo di isolamento. Eseguire la messa a terra dello schermo del cablaggio di controllo centrale sul lato del condizionatore d'aria.

REQUISITO

- Assicurarsi di installare un interruttore automatico di protezione o un interruttore di isolamento di tutti i poli (con una distanza di apertura del contatto di almeno 3 mm) sul lato primario dell'alimentazione.
- Serrare le viti sulla morsettiera con una coppia di 0,5 N•m.

■ Progettazione del cablaggio di controllo

Metodo di comunicazione e nome del modello

Il modello TU2C-LINK (serie U) può essere utilizzato con i modelli precedenti (diversi dalla serie U).

Per i dettagli del modello e del metodo di comunicazione, vedere la tabella seguente.

Metodo di comunicazione	TU2C-LINK (serie U)	TCC-LINK (diverso dalla serie U)
Unità esterna	MMY-MUP*** ↑ Modello serie U	Diverso da quello a sinistra (MMY-MAP***, MCY-MAP***, ecc.)
Unità interna	MM*-UP*** ↑ Modello serie U	Diverso da quello a sinistra (MM*-AP***, ecc.)
Telecomando a filo	RBC-AMSU** ↑ Modello serie U	Diverso da quello a sinistra
Ricevitore telecomando via radio	RBC-AXRU** ↑ Modello serie U TCB-AXRU** ↑ Modello serie U	Diverso da quello a sinistra
Dispositivo di controllo centrale	***-***U** ↑ Modello serie U	Diverso da quello a sinistra

NOTA

L'apparecchiatura che può essere visualizzata potrebbe variare a seconda del Paese o della regione.
Per i dettagli, contattare il nostro personale di vendita.

Quando l'unità esterna collegata è Super Multi serie u (serie U)

Seguire le specifiche del cablaggio nella tabella di seguito, anche quando c'è un misto di serie U e serie non U nelle unità interne o nei telecomandi collegati.

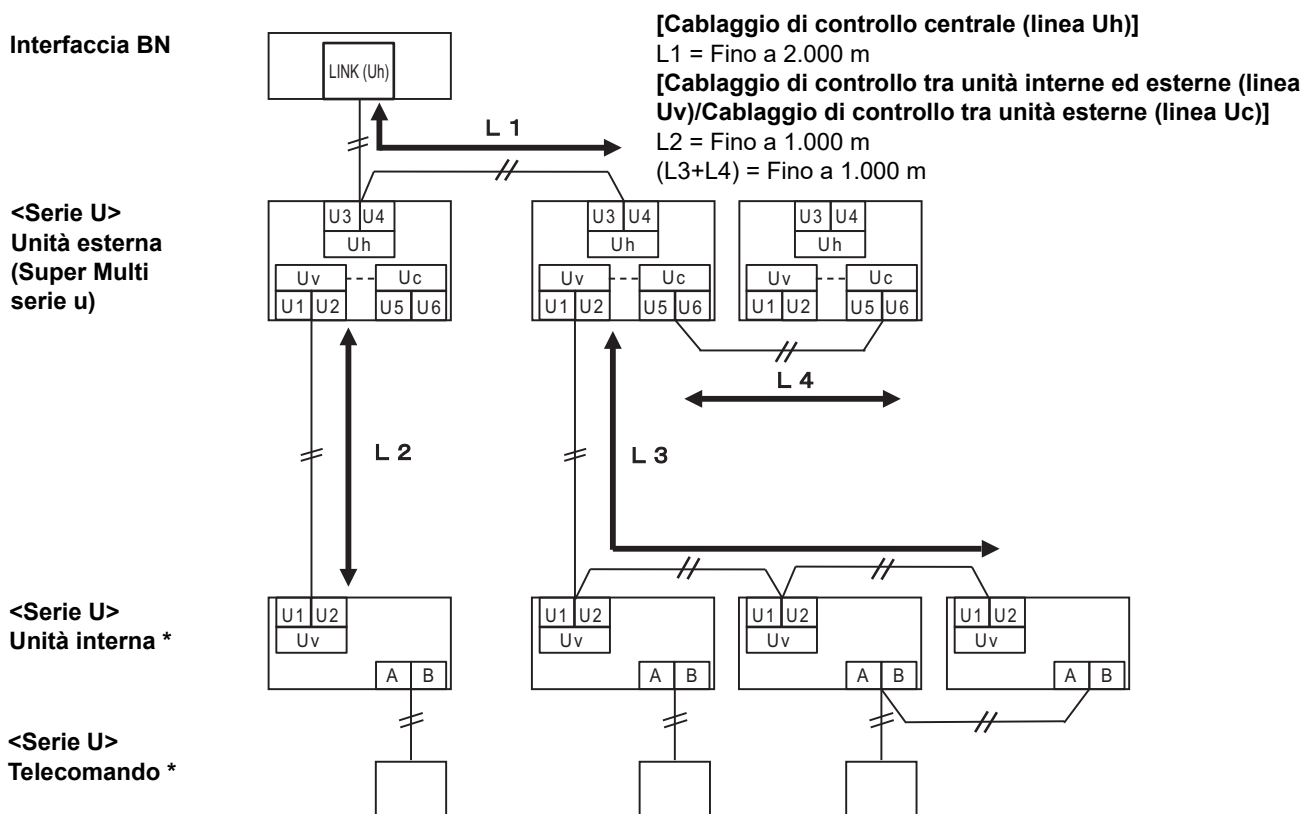
Specifiche di cablaggio

Elemento	Linea di comunicazione
	Cablaggio di controllo tra unità interne ed esterne e cablaggio di controllo centrale
Diametro filo	Da 1,0 a 1,5 mm ² (fino a 1.000 m)
	2,0 mm ² (fino a 2.000 m)
Tipo di cavo	Apolare a 2 conduttori
Tipi di cavo che possono essere utilizzati	Cavo schermato

REQUISITO

Quando si effettua il cablaggio di controllo tra unità interne ed esterne (linea Uv)/il cablaggio di controllo tra unità esterne (linea Uc) e il cablaggio di controllo centrale (linea Uh), utilizzare lo stesso tipo di cavo e diametro per ciascuna linea. Utilizzare tipi e diametri di cavo diversi potrebbe causare un errore di comunicazione.

Schema del sistema



* Le specifiche di cablaggio nello schema del sistema di cui sopra sono le stesse anche quando l'unità interna o il telecomando sono diversi dalla serie U.

Quando le unità esterne collegate sono diverse dalle Super Multi serie u (serie U)

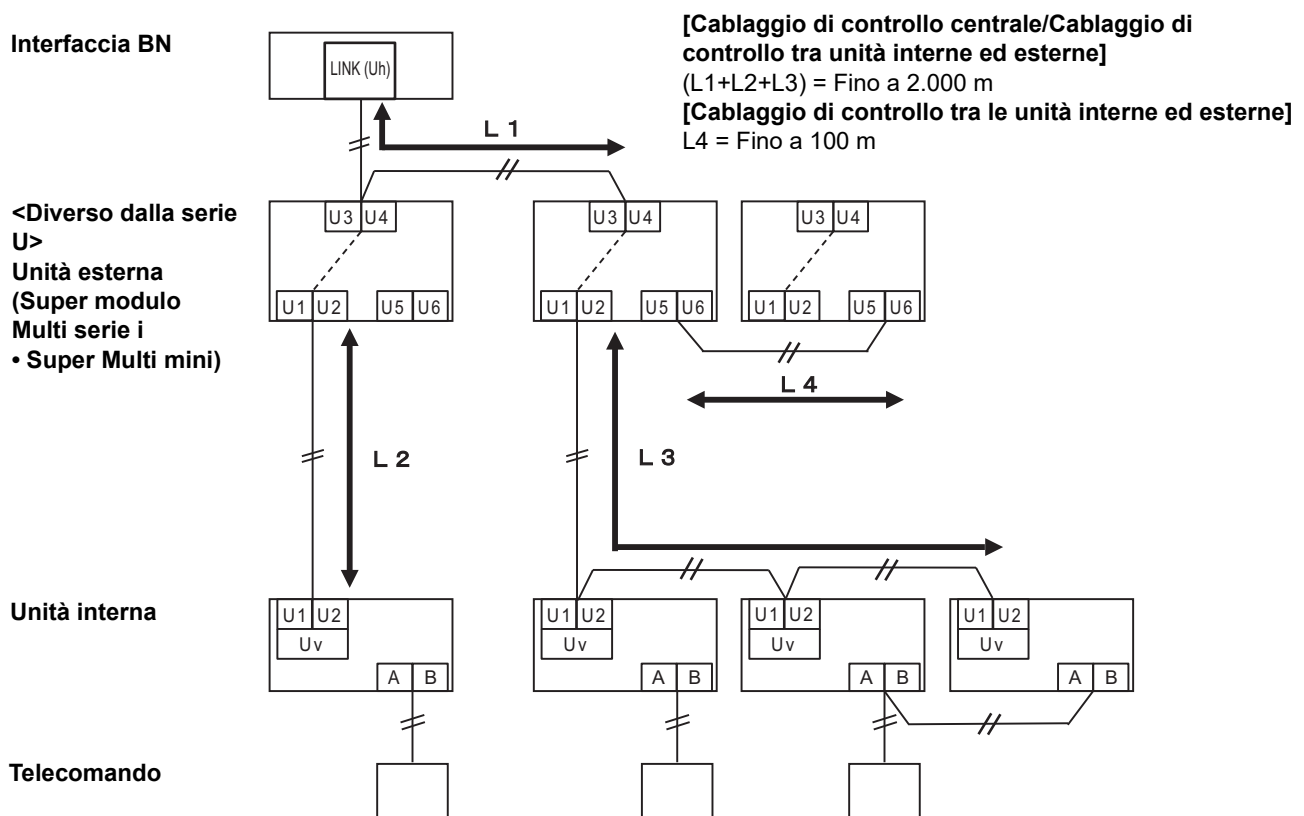
Specifiche di cablaggio

Elemento	Linea di comunicazione
	Cablaggio di controllo tra unità interne ed esterne e cablaggio di controllo centrale
Diametro filo	1,25 mm ² (fino a 1.000 m)
	2,0 mm ² (fino a 2.000 m)
Tipo di cavo	Apolare a 2 conduttori
Tipi di cavo che possono essere utilizzati	Cavo schermato

REQUISITO

Quando si effettua il cablaggio di controllo tra unità interne ed esterne/il cablaggio di controllo centrale e il cablaggio di controllo tra unità esterne, utilizzare lo stesso tipo di cavo e diametro per ciascuna linea.
 Utilizzare tipi e diametri di cavo diversi potrebbe causare un errore di comunicazione.

Schema del sistema



Quando si esegue il collegamento a un modello light commercial precedente del condizionatore d'aria, dello scambiatore di calore aria-aria, della pompa di calore aria-acqua o dell'interfaccia di controllo apparecchiatura a uso generale

Seguire le specifiche del cablaggio nella tabella di seguito, anche quando c'è un misto di serie U e serie non U nelle unità interne o nei telecomandi collegati.

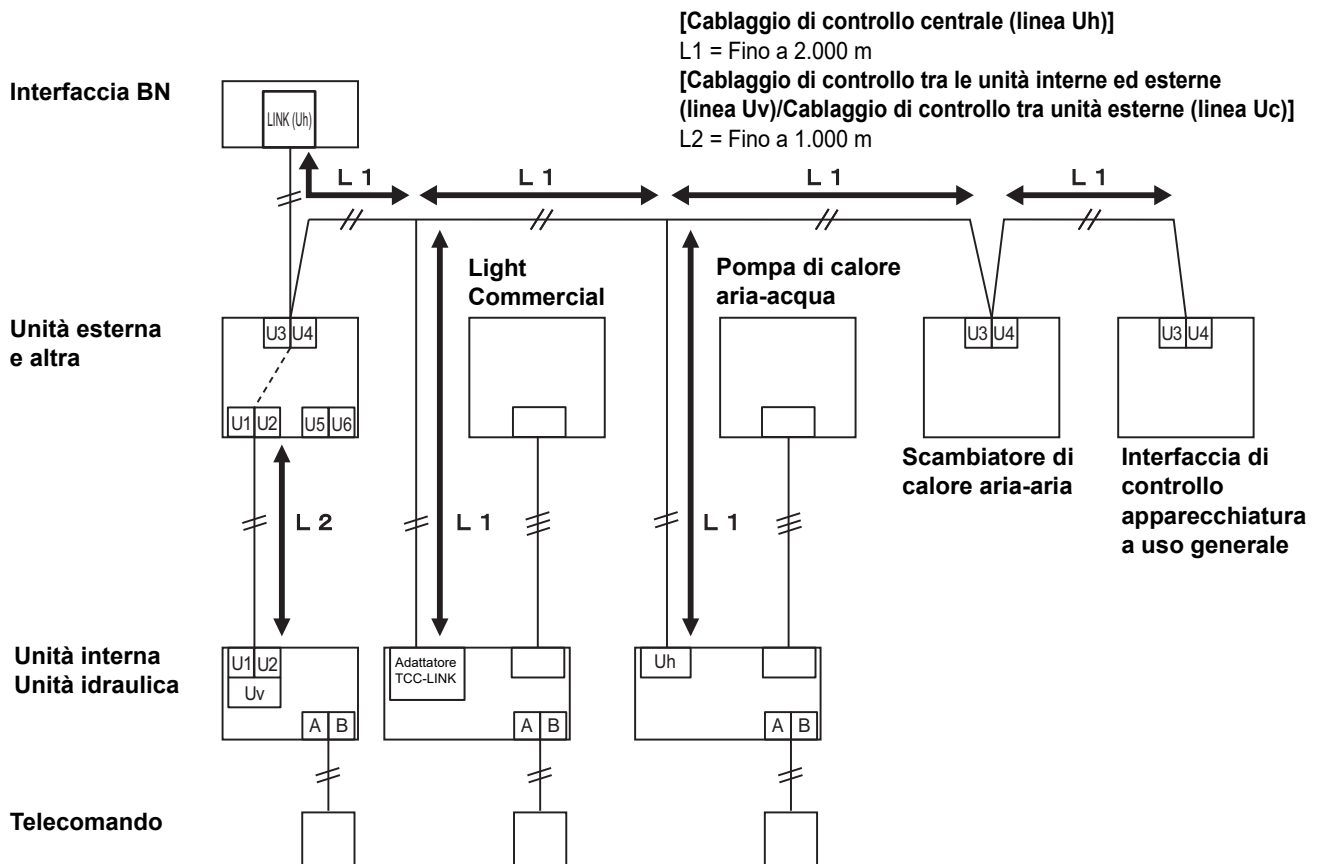
Specifiche di cablaggio

Elemento	Linea di comunicazione
	Cablaggio di controllo centrale (linea Uh)
Diametro filo	1,25 mm ² (fino a 1.000 m)
	2,0 mm ² (fino a 2.000 m)
Tipo di cavo	Apolare a 2 conduttori
Tipi di cavo che possono essere utilizzati	Cavo schermato

REQUISITO

Quando si effettua il cablaggio di controllo tra unità interne ed esterne (linea Uv)/il cablaggio di controllo tra unità esterne (linea Uc) e il cablaggio di controllo centrale (linea Uh), utilizzare lo stesso tipo di cavo e diametro per ciascuna linea. Utilizzare tipi e diametri di cavo diversi potrebbe causare un errore di comunicazione.

Schema del sistema

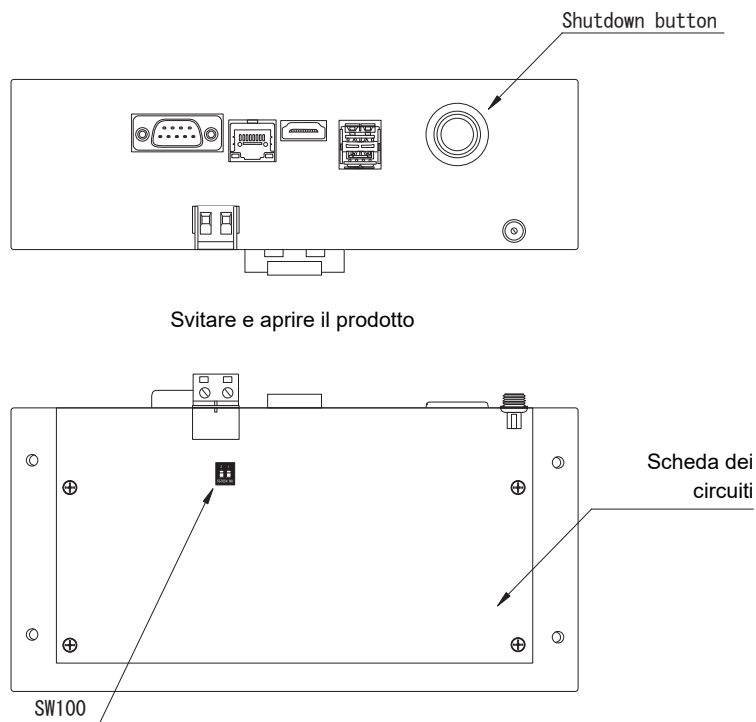


3 Impostazioni

3-1. Impostazione degli interruttori

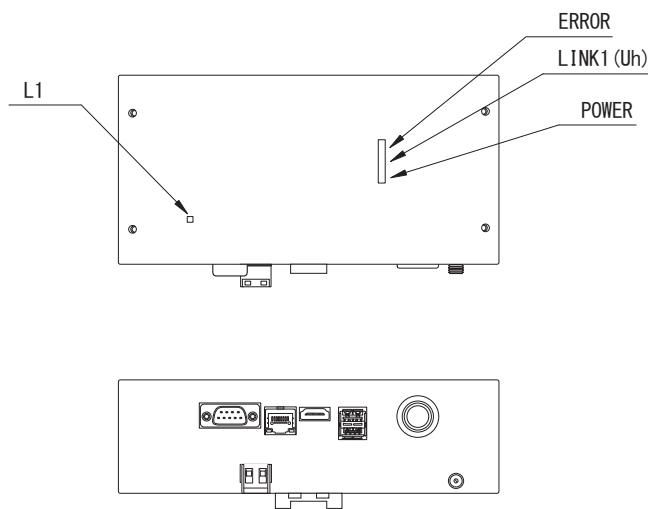
- SW100** Selezione della resistenza di terminazione Uh Line
 bit1: usare, bit2: non usare
 Fare riferimento a "Impostazione della resistenza di terminazione" (P.9).
- Shutdown button** Pulsante funzione spegnimento/funzione modalità di ricerca condizionatore d'aria
 Utilizzare questo pulsante per arrestare il processo BACnet e il processo di rete dell'interfaccia BN o per l'avvio in modalità di ricerca del condizionatore d'aria. La funzione del pulsante cambia secondo la durata della sua pressione.

Durata della pressione del pulsante	Funzionamento
Il pulsante di spegnimento 2 volte	Arresta il processo BACnet e il processo di rete dell'interfaccia BN.
4 secondi o più	Avviare in modalità di ricerca del condizionatore d'aria. Utilizzare la modalità di ricerca del condizionatore d'aria per configurare i dati dell'attrezzatura nell'unità interna.



3-2. LED

LED	Colore del LED	Utilizzo
POWER	Rosso	Indicatore di alimentazione
RS485	Verde	Non utilizzare
LINK1(Uh)	Arancione	Indicatore stato di comunicazione di Uh Line
LINK2(Uh)	Arancione	Non utilizzare
ERROR	Rosso	Indicatore errore di comunicazione di Uh Line
L1	Verde	Indicatore stato di comunicazione di BACnet, indicatore errore di impostazione



4 Impostazioni di fabbrica

N.	Elemento	Impostazione di fabbrica
1	Indirizzo IP dell'interfaccia BN	Indirizzo IP 192.168.1.100 Maschera di sottorete 255.255.255.0
2	Porta UDP	47808 (0xBAC0)
3	Numero d'istanza del dispositivo target	100
4	Interruttore di selezione della resistenza di terminazione Uh Line	OFF

5 Prova di funzionamento

Per effettuare la prova di funzionamento dell'interfaccia BN è innanzi tutto necessario impostare la comunicazione BACnet e i dati nelle unità interne collegate.

Voci da impostare durante il collaudo

Equipaggiamento	Voce		Metodo di impostazione	
Unità esterna	Indirizzo Uh Line	Indirizzo di linea	Utilizzare l'interruttore DIP sulla scheda di circuito dell'unità esterna.	
Unità interna	Indirizzo Uh Line	Indirizzo di linea	Utilizzare la funzione di impostazione indirizzo del telecomando a filo. (Tranne che per il telecomando a filo semplice)	
		Indirizzo dell'unità		
		Indirizzo di controllo centrale		
		Indirizzo di gruppo		
Interfaccia BN	Indirizzo IP	Indirizzo IP	Utilizzare Setting File Creation Software 2. (Vedere la Sezione 5-1.)	
		Maschera di rete		
	Numero di identificazione del dispositivo di comunicazione BACnet	Numero di istanza di oggetto del dispositivo BACnet		
	Durante l'uso insieme a un dispositivo di controllo centrale non compatibile con Uh Line	Impostazione della vecchia interfaccia BN		
		Impostazione per l'uso combinato con il vecchio controller		
	Quando si utilizza insieme a un dispositivo di controllo centralizzato compatibile con Uh Line	Cambiare "Central Controller ID" da ID1 a ID20		
	Quando si sostituisce con un'interfaccia BN che non supporta Uh Line	Impostazione della vecchia interfaccia BN		
	Informazioni sull'unità interna (Valori di impostazione del codice DN)	Indirizzo di linea		Quando si esegue l'operazione di configurazione (vedere la Sezione 5-2), l'interfaccia BN legge i valori impostati dall'unità interna e li registra sulla scheda SD dell'interfaccia BN. Eseguire l'operazione di configurazione dopo aver cambiato le informazioni dispositivo dell'unità interna.
		Indirizzo dell'unità		
		Indirizzo di controllo centrale		
		Indirizzo di gruppo		
		Intervallo di impostazione della modalità di funzionamento		
Intervallo di impostazione della temperatura				
Intervallo di impostazione della velocità del ventilatore				
Tipo di aletta				
Intervallo di impostazione della quantità di ventilazione				
Intervallo di impostazione della modalità di ventilazione				
Disponibilità del funzionamento della ventilazione				
Disponibilità della funzione di salvataggio				

5-1. Impostazione della comunicazione BACnet

Impostare l'indirizzo IP dell'interfaccia BN e il numero d'istanza del dispositivo target. Queste impostazioni sono effettuabili da Setting File Creation Software 2. Per maggiori informazioni a questo riguardo si prega di rivolgersi al proprio rivenditore.

5-2. Impostazione dei dati nelle unità interne

È innanzi tutto necessario ottenere per mezzo del cavo di comunicazione Uh Line i dati delle unità interne controllate dall'interfaccia BN.

Preparazione all'impostazione dei dati nelle unità interne

- Impostare l'Indirizzo di controllo centralizzato nelle unità interne da controllare.
Per istruzioni a questo riguardo si rimanda al manuale d'installazione di ciascuna unità.
- Accendere tutte le unità interne ed esterne. 10 minuti dopo l'accensione procedere nel modo qui di seguito descritto.

Configurazione

Passaggio 1. Avviare l'interfaccia BN.

- Attivare l'interfaccia BN.
- Lo stato del LED L1 passa LEDstato-1, LEDstato-2 e quindi su LEDstato-4. Sono necessari circa 10 minuti perché lo stato del LED L1 diventi LEDstato-4.

Passaggio 2. Avviare in modalità di ricerca del condizionatore d'aria.

- Tenere premuto il pulsante di spegnimento per almeno 4 secondi.
- Lo stato del LED L1 diventa LEDstato-7 e quindi LEDstato-8.
- Una volta completata correttamente la lettura delle informazioni sull'attrezzatura dalle unità interne, l'interfaccia BN si prepara automaticamente per la comunicazione BACnet.
- Lo stato del LED L1 passa LEDstato-1, LEDstato-2 e quindi su LEDstato-4. Sono necessari circa 10 minuti perché lo stato del LED L1 diventi LEDstato-4.
- Se si verifica un errore, lo stato del LED L1 sarà LEDstato-3.
Fare riferimento alla sezione 5-3 per consultare la causa che ha generato l'errore.

Quando l'interfaccia BN funziona normalmente

- Lo stato del LED L1 è LEDstato-4.

Il LED L1 lampeggia

Operazione	Stato del LED	Situazione/elaborazione	Andamento del lampeggio del LED
Avvio	LEDstato-1	Durante l'inizializzazione	
	LEDstato-2	Durante l'operazione di collegamento BACnet	
	LEDstato-3	Errore file all'avvio Altro errore all'avvio	
Durante il funzionamento	LEDstato-4	Durante la comunicazione BACnet	
Pressione del pulsante di spegnimento	LEDstato-5	Durante l'elaborazione dello spegnimento del software BACnet	
	LEDstato-6	Spegnimento	
Avvio in modalità di ricerca condizionatore d'aria	LEDstato-7	In fase di preparazione per la modalità di ricerca condizionatore d'aria	
	LEDstato-8	Durante la ricerca del condizionatore d'aria	

■ ON
— OFF

* Intervallo del controllo (lunghezza temporale di 1 cella):
200 ms

5-3. Cause di eventuali problemi durante l'impostazione

Causa del problema	Causa	Rimedio
Non è stato possibile trovare le unità interne.	Le unità interne ed esterne non sono accese.	Accendere le unità interne ed esterne.
	Non è possibile comunicare con le unità interne ed esterne perché ne è in corso l'inizializzazione. Il LINK1(Uh) non lampeggia	Accendere le unità interne ed esterne. Lasciarle in funzione per almeno 10 minuti.
	I cavi Uh Line non sono stati collegati correttamente.	Collegarli correttamente.
	Nelle unità interne non è stato impostato l'indirizzo di controllo centrale.	Assicurarsi che l'indirizzo di controllo centrale sia stato impostato nelle unità interne.
L'indirizzo di controllo centralizzato impostato nelle unità interne non è unico.	Lo stesso indirizzo di controllo centrale è stato impostato in un certo numero di unità interne.	Assicurarsi che l'indirizzo di controllo centrale sia stato correttamente impostato nelle unità interne.

6 Spegnimento dell'interfaccia BN

Premere il tasto di spegnimento e attendere 5 minuti prima dell'effettivo spegnimento.

Al momento dello spegnimento dell'interfaccia BN

- Premere 2 volte il pulsante di spegnimento.
- Lo stato del LED L1 diventa LEDstato-5 e quindi LEDstato-6.
- Scollegare l'adattatore di corrente dall'interfaccia BN.

ATTENZIONE

Evitare di tenere premuto il pulsante di spegnimento poiché la sua pressione per 4 o più secondi attiva la modalità di ricerca del condizionatore d'aria.

Manufacturer / Importer

Name of manufacturer (制造商)

Toshiba Carrier Corporation

东芝开利株式会社

Address, city, country (住址)

72-34 Horikawa-cho, Saiwai-ku, Kawasaki-shi, Kanagawa-ken

212-0013, JAPAN

神奈川県川崎市幸区堀川町 72 番地 34

Name of the Importer/Distributor in EU

Toshiba Carrier EUROPE S.A.S

Address, city, country

Route de Thil 01120 Montluel FRANCE

Name of the Importer/Distributor in UK

Toshiba Carrier UK Ltd

Address, city, country

Porsham Close, Belliver Industrial Estate,

PLYMOUTH, Devon, PL6 7DB. United Kingdom

在中国的进口商 / 分销商名称

东芝开利空调销售 (上海) 有限公司

地址, 城市, 国家

上海市西藏中路 268 号来福士广场办公楼 501 室

Toshiba Carrier Corporation

336 TADEHARA, FUJI-SHI, SHIZUOKA-KEN 416-8521 JAPAN

DEC3009104-1