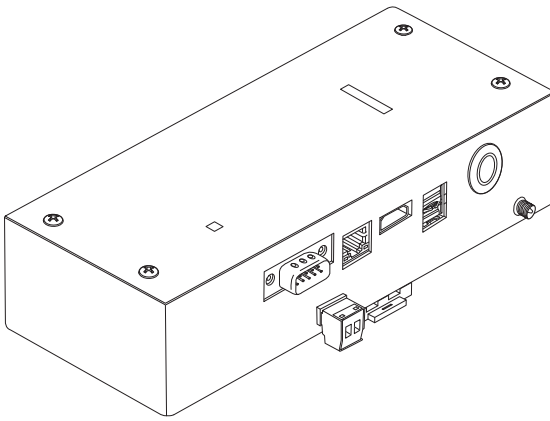


BN arabirimi

Model adı:

BMS-IFBN1281U-E

BMS-IFBN1281U-TR



Multilingual installation manual, license agreement and license information



[Български] Изтегляне на Ръководство за монтаж, Лицензионно споразумение и Лицензна информация / [Česky] Stažení Montážní příručky, Licenční smlouvy a Licenčních informací / [Dansk] Download installationsvejledning, licensaftale og licensinformation / [Deutsch] Installationshandbuch, Lizenzvereinbarung und Lizenzinformation herunterladen / [Ελληνικά] Λήψη εγγράφων «Εγχειρίδιο εγκατάστασης», «Άδεια χρήσης» και «Πληροφορίες για την άδεια» / [English] Installation Manual, License Agreement and License Information Download / [Español] Descarga del Manual de instalación, del Contrato de licencia y de la Información de licencia / [Eesti] Paigaldusjuhendi, litsentsi kokkuleppe ja litsentsiteabe allalaadimine / [Suomi] Asennusohjeiden, lisenssisopimuksen ja lisenssitietojen lataaminen / [Français] Téléchargement du manuel d'installation, du contrat de licence et des informations sur la licence / [Hrvatski] Preuzimanje Priručnika za instalaciju, Ugovora o licenci i Informacija o licenci / [Magyar] Telepítési kézikönyv, Licencszerződés és Licencinformáció letöltése / [Italiano] Download del Manuale di installazione, del Contratto di licenza e delle Informazioni sulla licenza / [Latviešu] Uzstādīšanas rokasgrāmatas, licences līguma un licences informācijas lejupielāde / [Norsk] Nedlasting av installasjonsveiledning, lisensavtale og lisensinformasjon / [Nederlands] Installatiehandleiding, Licentieovereenkomst en Licentie-informatie downloaden / [Polski] Pobieranie Instrukcji instalacyjnej, Umowy licencyjnej i Informacji o licencji / [Português] Download do Manual de instalação, Contrato de Licença e das Informações sobre a licença / [Română] Descărcarea Manual de instalare, Contract de licență și Informații de licență / [Русский] Скачать Руководство по установке, Лицензионное соглашение и Информацию о лицензии / [Slovensky] Stiahnutie Montážnej príručky, Licenčnej zmluvy a Informácií o licenci / [Slovenščina] Prenos navodil za montažo, licenčne pogodbe in licenčnih informacij / [Svenska] Nedladdning av Installationshandbok, Licensavtal och Licensinformation / [Türkçe] Kurulum kılavuzu, Lisans Sözleşmesi ve Lisans Bilgileri İndirme / [中文] 安装手册, 许可证协议和许可证信息下载

“AEEE Yönetmeliğine Uygundur.”

İçindekiler



Güvenlik önlemleri	2
Giriş	3
1 Montaj	5
2 Elektrik ve sinyal hattı bağlantıları	7
3 Ayarlar	14
3-1. Anahtar ayarı	14
3-2. LED	15
4 Fabrika varsayılan ayarları	15
5 Test çalıştırması	16
5-1. BACnet iletişim ayarları	16
5-2. İç ünitenin ekipman verilerini ayarlama	17
5-3. Ayarlama sırasında oluşan sorunun nedeni	18
6 BN arabirimini kapama	18

Güvenlik önlemleri

Aşağıdaki talimatlara uyulmalıdır.



- Montajdan önce bu “Güvenlik önlemleri”-ları dikkatle okuyun ve montajı güvenlik kurallarına uygun bir biçimde yapın.
- Bu önlemler can güvenliğiyle ilgili önemli bilgiler içermektedir.
- Montaj çalışması bittikten sonra sorun olmadığından emin olmak için bir deneme yapın ve müşteriye sistemin çalıştırılmasını ve bakımını anlatın. Müşteriye bu Montaj El Kitabı kaybetmemesini söyleyin.

İfadeler



 Uyarı	Bu şekilde gösterilen yazılar, uyarıda bahsedilen talimatlara uyulmaması durumunda ciddi hasarlara (*1) veya ürün düzgün olarak kullanılmazsa hayat kayıplarına neden olabileceğini göstermektedir.
 Dikkat	Bu şekilde gösterilen yazılar, dikkat edilmesi istenen talimatlara uyulmaması durumunda ciddi hasarlara (*2) veya ürün düzgün olarak kullanılmazsa mülke zarara (*3) neden olabileceğini göstermektedir.

- *1: Ciddi hasarlar arasında görüş kaybı, yaralanma, yanıklar, elektrik şokuna maruz kalma, kemik kırılması, zehirlenme ve daha sonra etkisini gösteren ve hastaneye yatma veya uzun süreli tedavi gerektiren diğer sakatlanmalar bulunmaktadır.
- *2: Yaralanmalar arasında sakatlanma, yanıklar, elektrik şokuna maruz kalma ve hastaneye yatmayı veya uzun süreli bir tedaviyi gerektirmeyen diğer yaralanmalar bulunmaktadır.
- *3: Mülke zarar arasında binalara, ev eşyalarına, çiftlik hayvanlarına ve evcil hayvanlara zarar gelmesi bulunmaktadır.

Grafik semboller

 Yasak	“⊘” izin verilmeyen maddeleri gösterir. Yasaklamanın asıl içeriği grafik sembolünün yanında veya içine yerleştirilen bir yazı veya resimle gösterilir.
 Zorunlu	“ⓘ” zorunlu (mecburi) maddeleri gösterir. Yükümlülüğün asıl içeriği grafik sembolünün yanında veya içine yerleştirilen bir yazı veya resimle gösterilir.

Uyarı

	<ul style="list-style-type: none"> • Montaj ve söküm işlemi satıcınız veya kalifiye elektrik teknisyeniniz tarafından yerine getirilmelidir Montaj işlemini kendiniz denemeniz ve bu esnada hata olması elektrik şokuna veya yangına yol açabilir. • Elektrik çalışması, kalifiye bir elektrik tesisatçısı tarafından bu Montaj El Kitabı uygun şekilde yapılmalıdır. Elektrik işleri tüm yerel, ulusal ve uluslararası düzenlemelere uygun şekilde yapılmalıdır. Uygun olmayan çalışma elektrik çarpması veya yangına neden olabilir. • Çalışmaya başlamadan önce elektriği kestiğinizden emin olun Aksi halde elektrik çarpması ile sonuçlanabilir. • Sadece bu üniteyle birlikte sağlanan elektrik adaptörünü kullanın Bu üniteyle sağlanan elektrik adaptöründen farklı bir adaptör farklı bir voltaj iletebilir ve polaritesi farklı olabilir (+) (-) ve bu durum yangına, patlamaya veya ısı üretilmesine yol açabilir.
	<ul style="list-style-type: none"> • Ünite üzerinde değişiklik yapmayın Aksi takdirde aşırı ısı oraya çıkabilir veya yangın çıkabilir.

Uyarı

Bu, bir sınıf A üründür. Ev ortamında, bu ürün radyo parazitlerine neden olabilir. Bu durumda, kullanıcının uygun önlemleri alması gerekebilir.

Giriş

■ Genel Bakış

BN arabirimi terimi, merkezi kontrolü etkin kılmak üzere ağ iletişimi yoluyla Bina Yönetim Sistemlerinin (Yerel olarak temin edilir) ve klimaların "TU2C-LINK Uh Line (buradan itibaren Uh Line olarak anılacaktır) uyumlu modeller" kontrol edilmesi için kullanılan ekipmanı belirtir.

■ İçindeki Öğeler

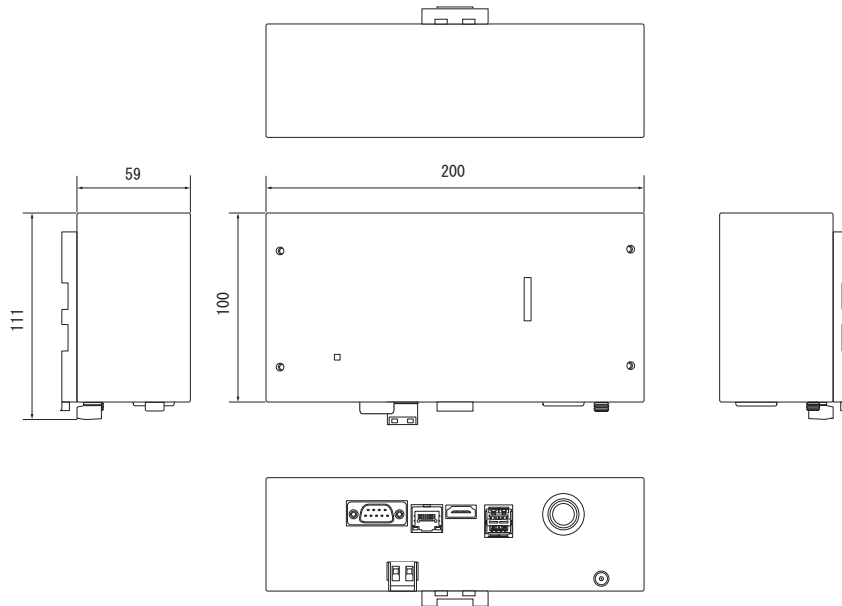
Bileşen	Miktar	Notlar
BN arabirimi ekipmanı	1	
Elektrik Adaptörü	1	BN arabirimi güç kaynağı (model adı: UI318-0526) (Güç Kablosu dahil değildir)
Pin terminali	2	Uh Line sızdırmaz konektörler
Montaj braket (DIN rayı)	1	Vidaları kullanarak üniteyi DIN raylarının olmadığı (duvarlar vb.) konumlara sabitleyin
Vidalar (M4 x 12)	2	DIN raylarını sabitlemek içindir
Montaj El Kitabı	1	
Lisans Sözleşmesi	1	
Lisans Bilgileri	1	

■ Teknik Özellikler

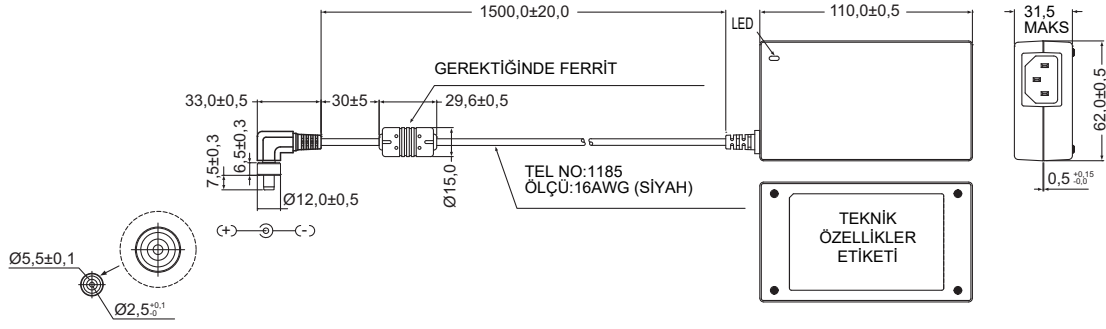
Güç kaynağı	Nominal voltaj	220-240 V AC 50/60 Hz
	Güç tüketimi	10 W
Çalışma sıcaklık aralığı	0°C ila 40°C, %10 ila %80 bağıl nem (yoğuşmasız)	
Saklama sıcaklığı aralığı	-10°C ila +60°C, %10 ila %90 bağıl nem (yoğuşmasız)	
Boyutları	Genişlik 200 mm x Yükseklik 100 mm x Derinlik 59 mm	
Kütle	BN arabirimi 765 g Elektrik adaptörü 450 g	
Bağlı ünite sayısı	İç ünite	128 üniteye kadar (TU2C-LINK) 64 üniteye kadar (TCC-LINK)

■ Dış görünüm (BN arabirimi ekipmanı)

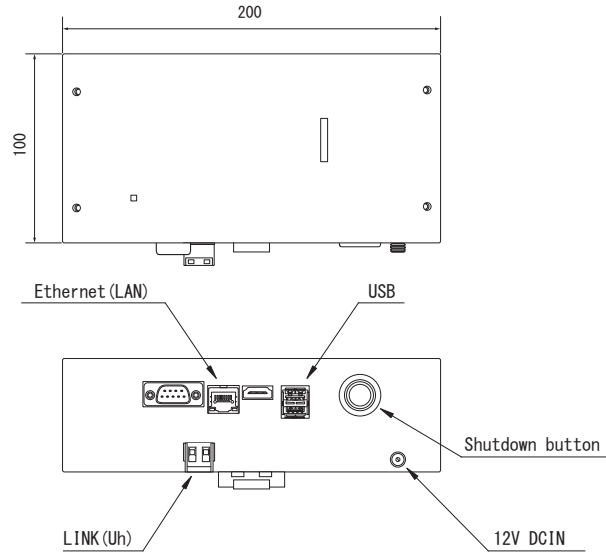
(Birim: mm)



(Elektrik adaptörü)

**GEREKLI**

BN arabirimi için güç kablosu sağlanmaz. Kullandığınız ülke standardına uygun iki damarlı bir güç kablosu takın.

■ Bileşen Adları

Adı	Fonksiyon
12V DCIN	Elektrik adaptörünü takın
USB	(Bakım içindir)
Ethernet (LAN)	Bina Yönetim Sistemine bağlanır
Shutdown button	Klima arama moduna geçer veya kapatır
LINK(Uh)	Merkezi kontrol kablolarını bağlayın

1 Montaj

GEREKLI

Üniteyi aşağıdaki yerlerden herhangi birine monte etmeyin.

- Nemli veya ıslak bir yer
- Tozlu bir yer
- Doğrudan gün ışığına maruz kalan bir yer
- Bir metre içinde televizyon seti veya radyo bulunan bir yer
- Yağmura maruz kalan bir yer (açık hava, saçak altı vb.)

■ BN Arabiriminin Montajı ve Yönünün Ayarlanması

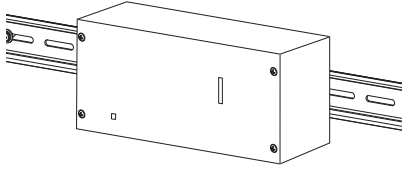
Arabirimi kurmak ve yönünü ayarlamak için DIN rayını kullanarak üniteyi monte edin veya üniteyi aşağıda gösterilen şekilde duvara ya da yüzeye monte edin.

Arabirimi duvara veya yüzeye monte etmek için ürünle birlikte sağlanan montaj braketini kullanın.

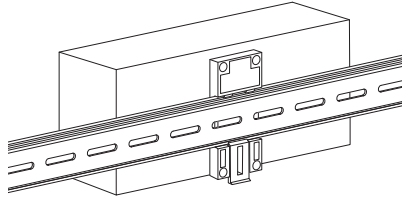
(1) DIN rayı montajı

Bir kontrol panosuna veya başka bir yere takılmış olan DIN raylarına arabirimi monte edin.

Önden görünüm

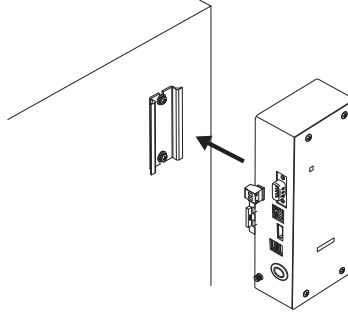
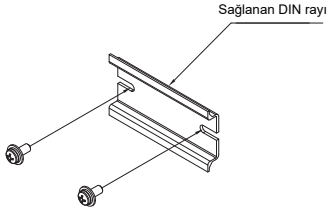


Arkadan görünüm

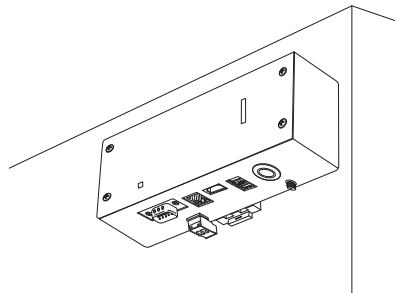


(2) Duvar montajı

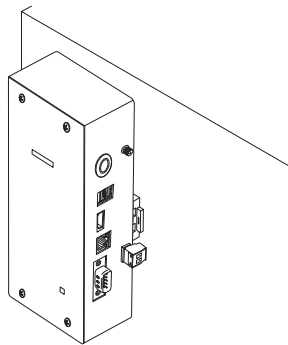
Vidaları kullanarak ürünle birlikte sağlanan DIN raylarını bir duvara takın ve DIN rayına arabirimi monte edin.



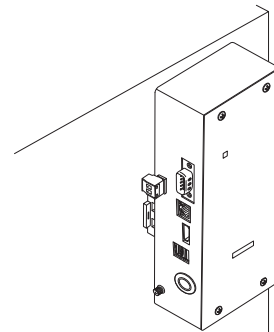
Duvar montajı A



Duvar montajı B

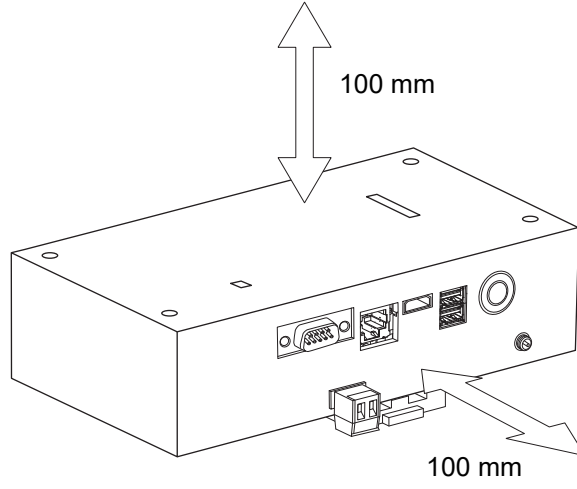


Duvar montajı C



■ Kurulum Alanı ve Bakım Alanı

Montaj öncesi kablo girişlerinden bağlamak için yan alan ve bakım için üst alan korunmalıdır. Diğer yanlar çevresindeki nesnelere komşu olmalıdır.



2 Elektrik ve sinyal hattı bağlantıları

■ Kablolar

Sinyal hattı bağlantıları için aşağıdaki kabloyu kullanın. (Yerel olarak temin edilir)

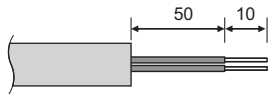
No.	Hat	Açıklama	
1	Uh Line için	Tip	2 çekirdekli koruyuculu kablolar
		Kablo boyutu	"Kontrol Kablosu Bağlantılarının Tasarımı" (P.10 - P.13)'e başvurun.
		Uzunluk	
2	Ethernet® için	Tip	LAN kablosu (Kategori 5 üzeri, UTP)
			Uygun düz kablo/çapraz kablo kullanımı, kullandığınız sisteme göre gerçekleştirilmelidir
		Uzunluk	100 m maks.

Ethernet®, Xerox Co., Ltd. şirketinin ticari markasıdır.

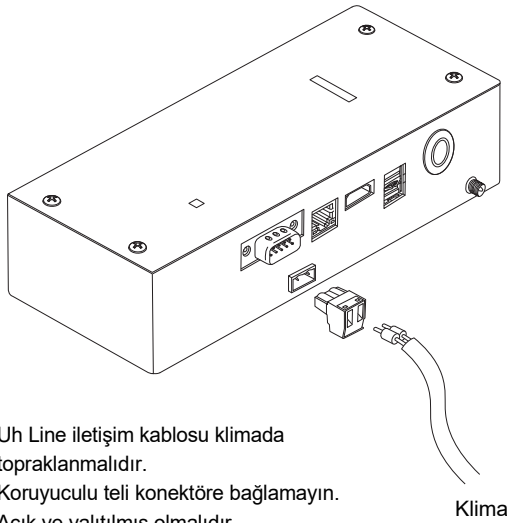
■ Kablo bağlantıları

Kabloları belirtilen konektörlere takın.

Soyulmuş Uh Line iletişim kablosunun uzunluğu

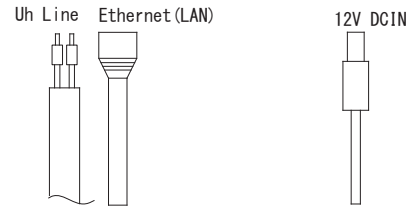
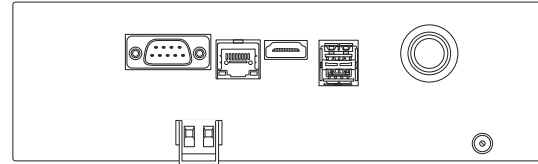


Ürünle birlikte sağlanan pin terminalini uygun şekilde Uh Line iletişim kablosuna bağlayın.



Uh Line iletişim kablosu klimada topraklanmalıdır. Koruyuculu teli konektöre bağlamayın. Açık ve yalıtılmış olmalıdır.

Klima



Uh Line İletişim Kablolarının bağlanması

LAN kablosunu bağlayın

Verilen elektrik adaptörünü bağlayın

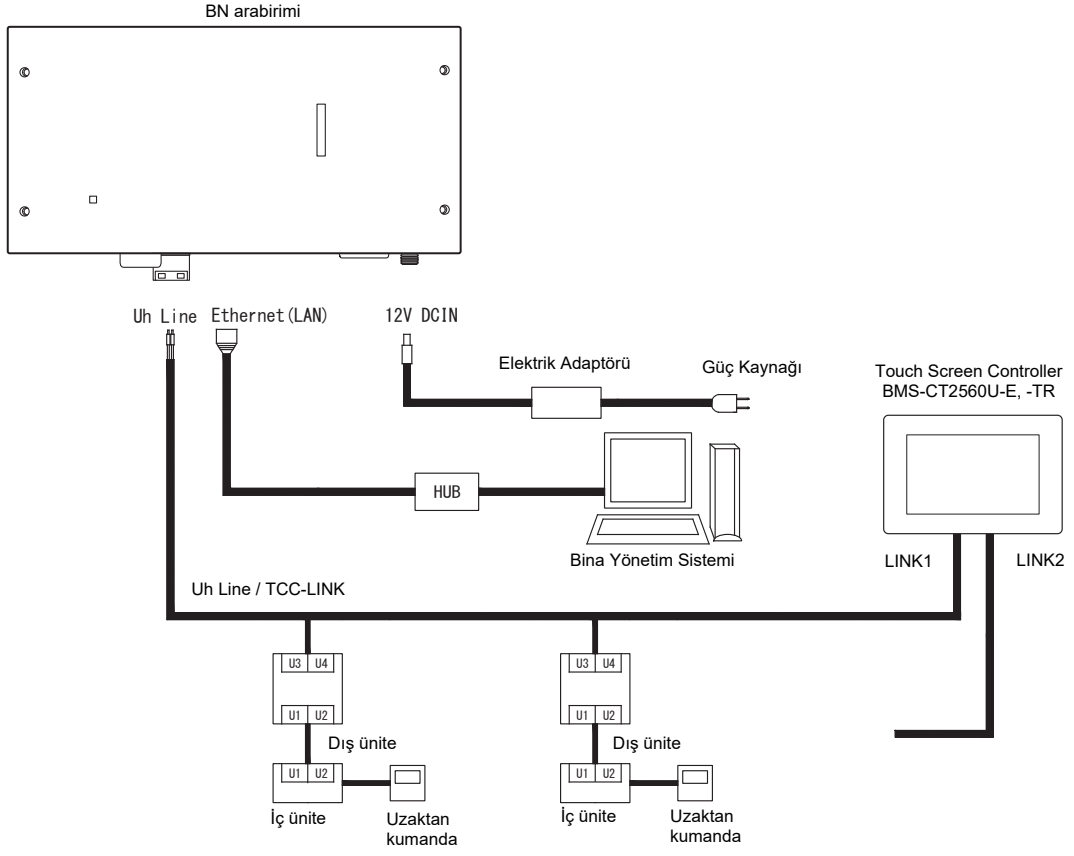
DİKKAT

Uh Line iletişim kablosunda kutup yoktur.



* Güç kablosu bağlantısına ve Uh Line iletişim kablosu bağlantısına aşırı yük uygulanmamasını sağlamak için, Uh Line iletişim kablosunu ve güç kablosunu kontrol panosuna vs. sabitlerken sağlanan kablo bağlarından birini kullanın.

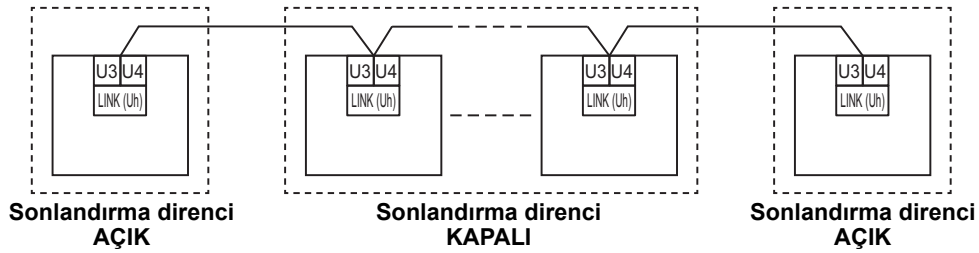
■ Örnek Sistem Kablolama Bağlantıları



Sonlandırma direnci ayarı

- TU2C-LINK / TCC-LINK sonlandırma direnci ayarı <TCC-LINK için>
Dış birimin (orta birim) arayüz kartındaki den sonlandırma direnci sadece 1 hattı AÇIK bırakın ve diğerlerinin hepsini KAPALI duruma getirin. (SW'un konumu için dış birime eklenmiş bağlantı şemasına başvurun.)
<TU2C-LINK için>
Merkezi kontrol kablo tesisatı (Uh hattı) için bu merkezi kumanda ile diğer ünite (VRF, Hafif ticari, havadan havaya ısı eşanjörü, genel amaçlı kontrol arayüzü, havadan suya ısı pompası) arasındaki kablo tesisatı üzerindeki en uzaktaki sonlandırma direncini AÇIK olarak ayarlayın.

Sonlandırma direnci ayar yöntemi için her bir modelin kılavuzuna başvurun.



Blendaj topraklama işlemi

- Merkezi kontrol kablosu bağlantısı blendajlı kablosu Central Remote Controller'ı bir adet birimle kullanırken, merkezi kontrol kablosunun blendajlı kablosunu açın ve yalıtım işlemi gerçekleştirin.
Central remote controller'ı birden fazla birimle kullanırken, merkezi kontrol kablo bağlantısının blendajını kapalı uca bağlayın ve yalıtım işlemi gerçekleştirilmek için central remote controller'ın son ucundaki blendajı açın.
Merkezi kontrol kablosu bağlantısı blendajının topraklama işlemi klima tarafında gerçekleştirin.

GEREKLI

- Güç kaynağının birincil tarafında bir devre kesici veya (en az 3 mm'lik bir kontak kesme mesafesine sahip) tüm kutupları izole eden bir anahtar taktığınızdan emin olun.
- Vidaları terminal blokuna 0,5 N•m'lik torkla sıkın.

■ Kontrol Kablosu Bağlantılarının Tasarımı

İletişim yöntemi ve model adı

TU2C-LINK modeli (U serisi) önceki modellerle (U serisi dışındaki) birlikte kullanılabilir.
Model ve iletişim yöntemi ayrıntıları için aşağıdaki tabloya bakın.

İletişim yöntemi	TU2C-LINK (U serisi)	TCC-LINK (U serisi dışında)
Dış ünite	MMY-MUP*** ↑ U serisi modeli	Soldaki dışında (MMY-MAP***, MCY-MAP*** vb.)
İç ünite	MM*-UP*** ↑ U serisi modeli	Soldaki dışında (MM*-AP*** vb.)
Kablolu uzaktan kumanda	RBC-AMSU** ↑ U serisi modeli	Soldaki dışında
Kablosuz uzaktan kumanda alıcısı	RBC-AXRU** ↑ U serisi modeli TCB-AXRU** ↑ U serisi modeli	Soldaki dışında
Merkezi Kontrol Cihazı	***-***U** ↑ U serisi modeli	Soldaki dışında

NOT

Görüntülenebilen ekipmanlar, ülkeye veya bölgeye bağlı olarak farklılık gösterebilir.
Ayrıntılar için satış personelimiz ile iletişim kurun.

Bağlı dış ünite Super Multi u serisi (U serisi) olduğunda

Bağlı iç üniteler veya uzaktan kumandalarda U serisi ve U serisi olmayanlar karışık olarak kullanıldığında bile aşağıdaki tablodaki kablo bağlantısı özelliklerine uyun.

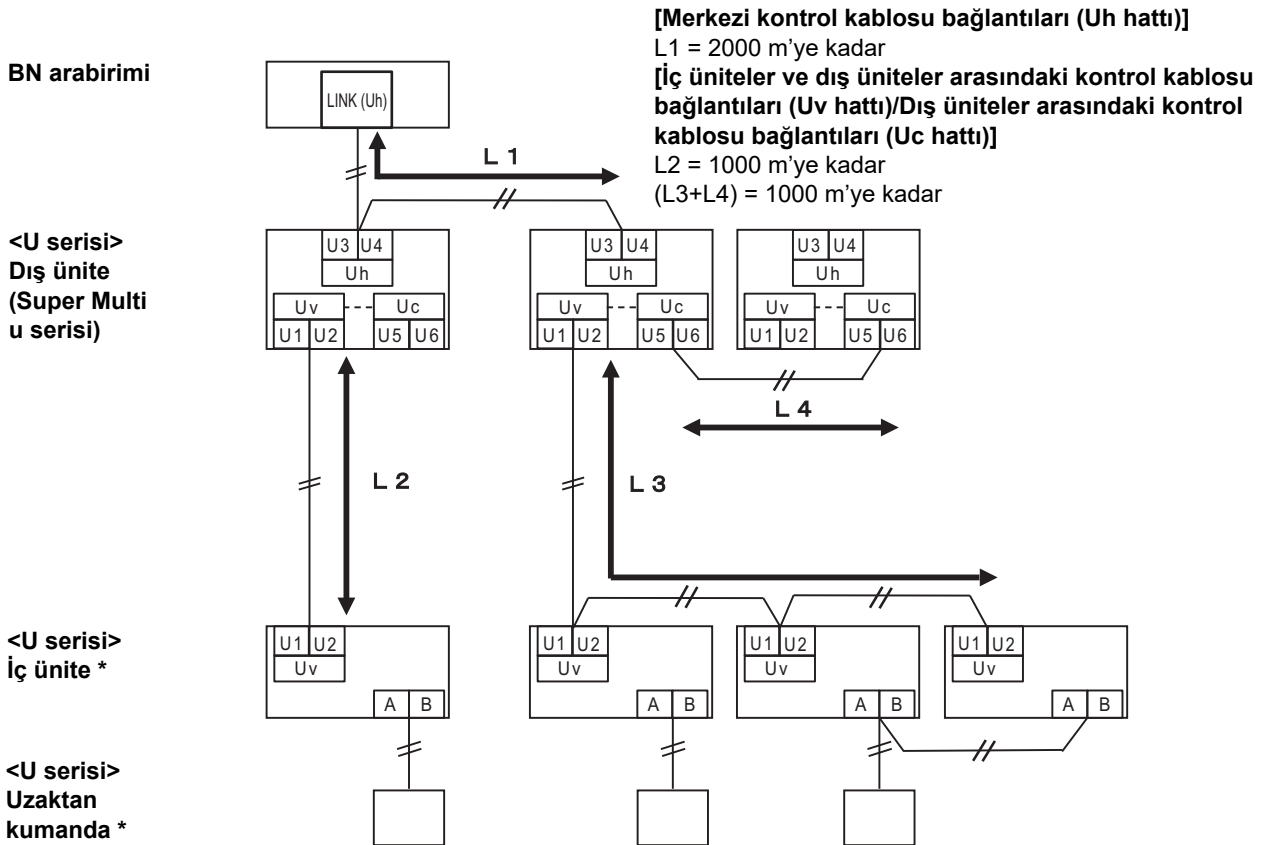
Kablo bağlantısı özellikleri

Öge	İletişim hattı
	Merkezi kontrol kablo bağlantıları (Uh hattı)
Kablo çapı	1,0 ila 1,5 mm ² (1000 m'ye kadar)
	2,0 mm ² (2000 m'ye kadar)
Kablo türü	2 çekirdekli, kutupsuz,
Kullanılabilen kablo türleri	Zirhlı kablo

GEREKLI

İç üniteler ve dış üniteler arasındaki kontrol kablosu bağlantılarını (Uv hattı)/dış üniteler arasındaki kontrol kablosu bağlantılarını (Uc hattı) ve merkezi kontrol kablosu bağlantılarını (Uh hattı) yaparken, her hat için aynı kablo türünü ve çapını kullanın. Farklı kablo türleri ve çaplarından oluşan bir karışım kullanmak bir iletişim hatasına neden olabilir.

Sistem Şeması



* Yukarıdaki sistem şemasındaki kablo bağlantıları özellikleri, iç ünite veya uzaktan kumanda U serisinden farklı olsa bile aynıdır.

Önceki model hafif ticari bir klimaya, havadan havaya ısı eşanjörüne, havadan suya ısı pompası veya genel amaçlı ekipman kontrol arabirimine bağlarken

Bağlı iç üniteler veya uzaktan kumandalarda U serisi ve U serisi olmayanlar karışık olarak kullanıldığında bile aşağıdaki tablodaki kablo bağlantısı özelliklerine uyun.

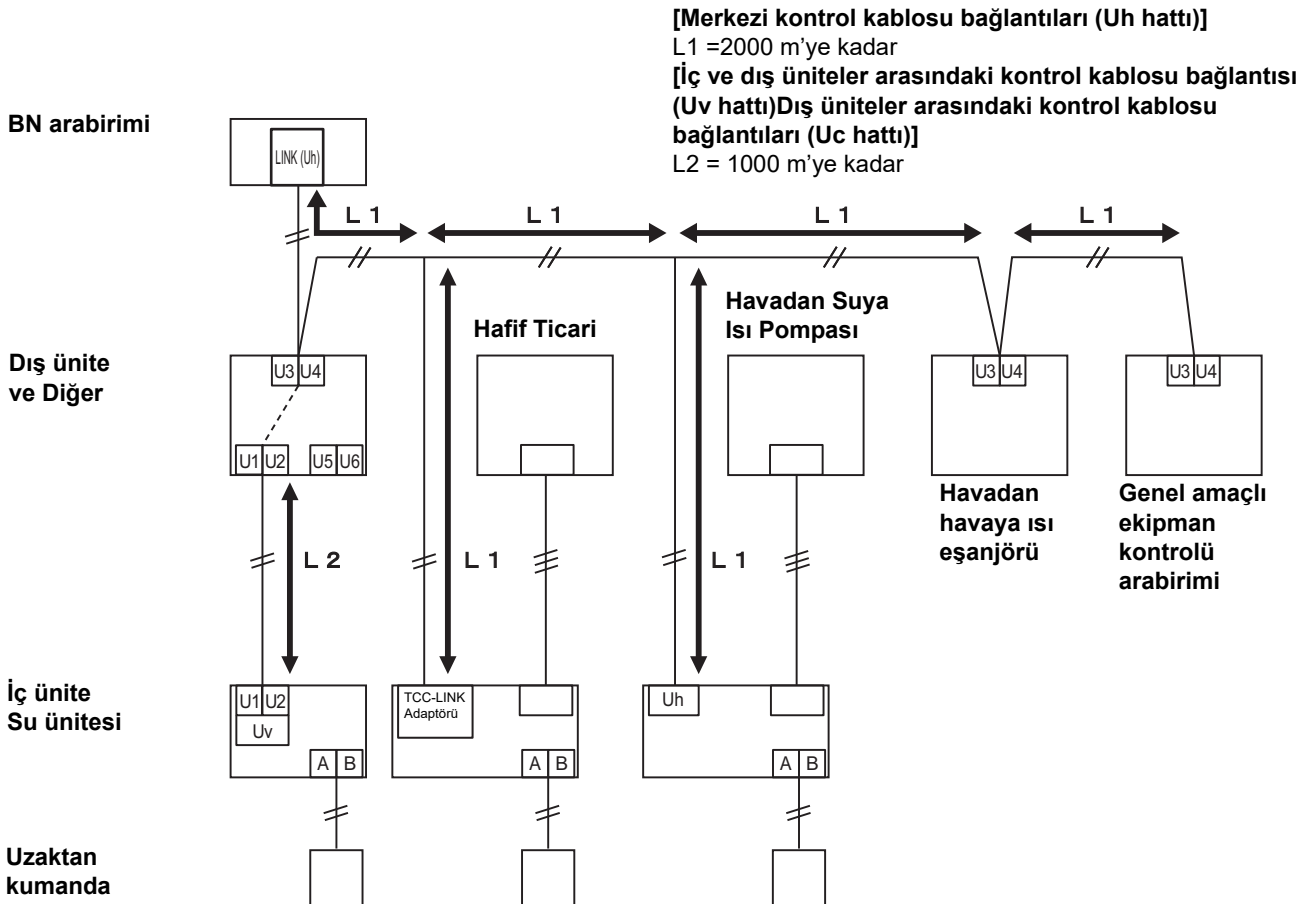
Kablo bağlantısı özellikleri

Öge	İletişim hattı
	Merkezi kontrol kablo bağlantıları (Uh hattı)
Kablo çapı	1,25 mm ² (1000 m'ye kadar)
	2,0 mm ² (2000 m'ye kadar)
Kablo türü	2 çekirdekli, kutupsuz
Kullanılabilen kablo türleri	Zırlı kablo

GEREKLI

İç üniteler ve dış üniteler arasındaki kontrol kablosu bağlantılarını (Uv hattı)/dış üniteler arasındaki kontrol kablosu bağlantılarını (Uc hattı) ve merkezi kontrol kablosu bağlantılarını (Uh hattı) yaparken, her hat için aynı kablo türünü ve çapını kullanın. Farklı kablo türleri ve çaplarından oluşan bir karışım kullanmak bir iletişim hatasına neden olabilir.

Sistem Şeması



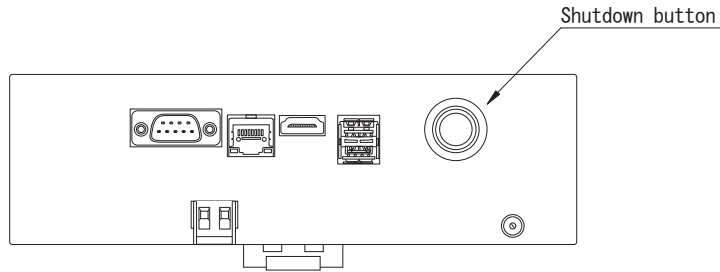
3 Ayarlar

3-1. Anahtar ayarı

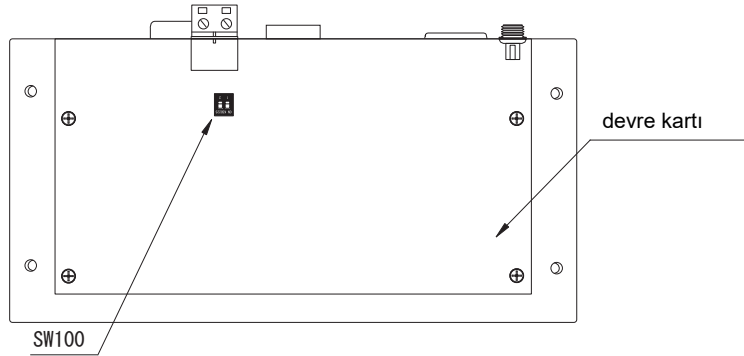
SW100 Uh Line sonlandırıcı direnci ayar anahtarı
bit1: kullan, bit2: kullanma
"Sonlandırma direnci ayarı" (P.9)'e başvurun.

Shutdown button Kapatma işlevi / klima arama modu işlevi düğmesi
BACnet işlemini ve BN arabirimi ağ işlemini durdurmak ya da klima arama modunda başlatmak için bu düğmeyi kullanın. Düğmeye basma süresine göre düğme işleminin değiştiğini unutmayın.

Düğmeye basma süresi	Çalıştırma
Kapatma düğmesine 2 kez	BN arabiriminin BACnet işlemini ve ağ işlemini durdurur.
4 saniye veya daha fazla	Klima arama modunda başlatın. İç ünite donanım verilerini ayarlamak için klima arama modunu kullanın.

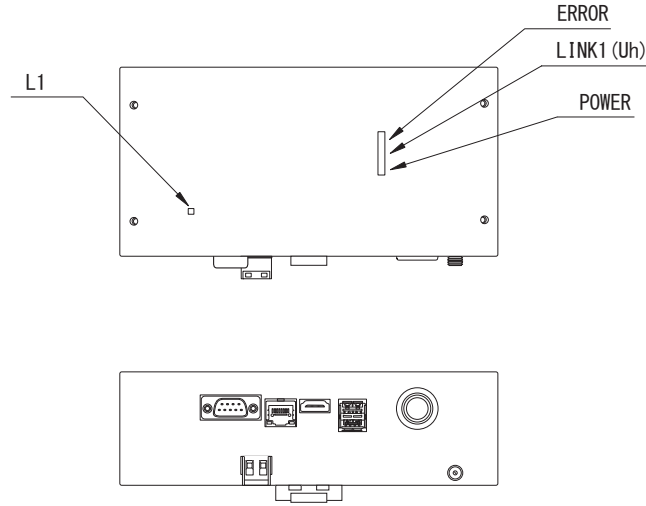


Ürünün vidalarını söküp ve açın



3-2. LED

LED	LED rengi	Kullanım
POWER	Kırmızı	Güç göstergesi
RS485	Yeşil	Kullanma
LINK1(Uh)	Turuncu	Uh Line iletişim durumu göstergesi
LINK2(Uh)	Turuncu	Kullanma
ERROR	Kırmızı	Uh Line iletişim hatası göstergesi
L1	Yeşil	BACnet iletişim durumu göstergesi, ayar hatası göstergesi



4 Fabrika varsayılan ayarları

No.	Ürün	Fabrika varsayılan ayarı
1	BN arayüzünün IP adresi	IP adresi 192.168.1.100 Alt ağ maskesi 255.255.255.0
2	UDP bağlantı noktası	47808 (0xBAC0)
3	Cihaz nesnesi örneği sayısı	100
4	Uh Line sonlandırıcı direnci seçim anahtarı	KAPALI

5 Test çalıştırması

BN arabiriminin test çalıştırması için, bağlı iç ünitelerin ekipman verileri ve BACnet iletişim ayarları gereklidir.

Deneme çalıştırması sırasında ayarlanması gereken öğeler

Ekipman	Öğe		Ayar yöntemi	
Dış ünite	Uh Line adresi	Hat adresi	Dış ünite devre kartındaki DIP anahtarını kullanın.	
İç ünite	Uh Line adresi	Hat adresi	Kablolu uzaktan kumandanın adres ayarlama işlevini kullanın. (Basit kablolu uzaktan kumanda hariç)	
		Ünite adresi		
		Merkezi kontrol adresi		
		Grup adresi		
BN arabirimi	IP adresi	IP adresi	Setting File Creation Software 2'yi kullanın. (Bkz. Bölüm 5-1.)	
		Ağ maskesi		
	BACnet iletişim cihazı kimlik numarası	BACnet cihazı nesne örneği numarası		
	Uh Line ile uyumlu olmayan bir merkezi kontrol cihazı ile birlikte kullanırken	Eski BN arabirimi ayarı		
		Eski kumanda ile birlikte kullanım ayarı		
	Uh Line uyumlu bir merkezi kontrol cihazı ile birlikte kullanıldığında	"Central controller ID"ni ID1'den ID20'ye değiştirin		
	Uh Line'ı desteklemeyen bir BN arabirimi ile değiştirirken	Eski BN arabirimi ayarı		
	İç ünite bilgileri (DN kodu ayar değerleri)	Hat adresi		Kurulum çalışması (bkz. Bölüm 5-2) gerçekleştirildiğinde, BN arabirimi iç ünitelerden ayarlanan değerleri okur ve bu değerleri BN arabiriminin SD kartına kaydeder. Kurulum çalışmasını iç ünitenin cihaz bilgilerini değiştirdikten sonra gerçekleştirin.
		Ünite adresi		
		Merkezi kontrol adresi		
		Grup adresi		
		Çalışma modu ayar aralığı		
		Sıcaklık ayarı aralığı		
		Fan hızı ayar aralığı		
Kanat tipi				
Havalandırma miktarı ayar aralığı				
Havalandırma modu ayar aralığı				
Havalandırma işleminin kullanılabilirliği				
Kaydetme işleminin kullanılabilirliği				

5-1. BACnet iletişim ayarları

BN arabiriminin IP adresini ve BACnet iletişimlerinin cihaz nesnesi örneği sayısını ayarlayın. Bu ayarlar Setting File Creation Software 2'den ayarlanabilir. Ayrıntılar için satıcınıza başvurun.

5-2. İç ünitenin ekipman verilerini ayarlama

BN arabiriminin kullandığı iç ünitenin ekipman verilerini, Uh Line iletişim kablosu yoluyla iç üniteden alın.

İç ünitenin ekipman verilerinin ayarlanması için hazırlık

- Denetlemek istediğiniz iç ünitenin Merkezi Kontrol adresi ayarlanmalıdır. Adresin ayarlanmasıyla ilgili bilgi almak için, her iç üniteye ait montaj el kitabına bakın.
- Tüm iç ve dış üniteleri açın. Tüm üniteleri açtıktan sonra 10 dakika bekleyin ve ardından aşağıda açıklanan şekilde ayarlamayı yapın.

Ayarlama işlemi

Adım 1. BN arabirimini başlatın.

- BN arabirimini açın.
- LED L1'in durumu LEDdurumu-1, LEDdurumu-2 ve ardından LEDdurumu-4 olarak değişir. LED L1 durumunun LEDdurumu-4 olarak değişmesi yaklaşık 10 dakika sürer.

Adım 2. İç mekan ünitesinin araştırma modunu çalıştırın.

- Kapatma düğmesine 4 saniye veya daha uzun süre basılı tutun.
- LED L1'in durumu LEDdurumu-7'ye ve ardından LEDdurumu-8'e değişir.
- İç mekan ünitelerinden ekipman bilgilerinin okunması tamamlandığında, BN arabirimi otomatik olarak BACnet iletişimine hazırlanır.
- LED L1'in durumu LEDdurumu-1, LEDdurumu-2 ve ardından LEDdurumu-4 olarak değişir. LED L1 durumunun LEDdurumu-4 olarak değişmesi yaklaşık 10 dakika sürer.
- Bir hata oluşursa LED L1'in durumu LEDdurumu-3 olacaktır. Hata oluşturma nedenini kontrol etmek için Bölüm 5-3'e bakın.

BN arabirimi normal çalışırken

- LED L1'in durumu LEDdurumu-4'tür.

LED L1 yanıp sönüyor

Çalışma	LED durumu	Durum/işleme	LED yanıp sönme modeli
Başlatılıyor	LEDdurumu-1	Başlatma sırasında	
	LEDdurumu-2	BACnet bağlantı işlemi sırasında	
	LEDdurumu-3	Başlatma sırasında dosya hatası Başlatma sırasında diğer hata	
Çalışırken	LEDdurumu-4	BACnet iletişimi sırasında	
Kapatma düğmesine basmak	LEDdurumu-5	BACnet yazılımını kapatma işlemi sırasında	
	LEDdurumu-6	Kapat	
Klima arama modunda başlatın	LEDdurumu-7	Klima arama modu için hazırlık sırasında	
	LEDdurumu-8	Klima arama sırasında	

■ AÇIK

— KAPALI

* Kontrol aralığı (1 hücrenin zaman uzunluğu): 200 ms

5-3. Ayarlama sırasında oluşan sorunun nedeni

Sorunun nedeni	Neden	Eylem
İç ünite bulunamıyor.	İç ve dış ünite açılmamıştır.	İç ve dış ünitelerin açıldığından emin olun.
	İç ve dış üniteler başlatıldığı için ünitelerle iletişim kurulamıyordur. LINK1(Uh) hiç yanıp sönmez	İç ve dış ünitelerin açıldığından emin olun. İç ve dış ünitelerin en az 10 dakikadır açık olduğundan emin olun.
	Uh Line kabloları hatalı şekilde bağlanmıştır.	Kabloları doğru şekilde bağlayın.
	Merkezi kontrol adresi iç ünitelerde ayarlanmamıştır.	Merkezi kontrol adresinin iç ünitelerde ayarlandığından emin olun.
İç ünitelerde ayarlanan merkezi kontrol adresi benzersiz değildir.	Aynı merkezi kontrol adresi birden fazla iç üniteye ayarlanmıştır.	Merkezi kontrol adresinin iç ünitelerde doğru şekilde ayarlandığından emin olun.

6 BN arabirimini kapama

Kapatma düğmesine basın, ardından 5 dakika bekleyin ve cihazı kapatın.

BN arabirimini kapatırken

- Kapatma düğmesine 2 kez basın.
- LED L1'in durumu LEDdurumu-5'ye ve ardından LEDdurumu-6'e değişir.
- Güç adaptörünü BN arabiriminden ayırın.

DİKKAT

Kapatma düğmesine 4 saniye veya daha fazla basılırsa klima arama modu işleyeceği için, düğmeyi aşağı bastırmayın.

Manufacturer / Importer

Name of manufacturer (制造商)

Toshiba Carrier Corporation

东芝开利株式会社

Address, city, country (住址)

72-34 Horikawa-cho, Saiwai-ku, Kawasaki-shi, Kanagawa-ken

212-0013, JAPAN

神奈川県川崎市幸区堀川町 72 番地 34

Name of the Importer/Distributor in EU

Toshiba Carrier EUROPE S.A.S

Address, city, country

Route de Thil 01120 Montluel FRANCE

Name of the Importer/Distributor in UK

Toshiba Carrier UK Ltd

Address, city, country

Porsham Close, Belliver Industrial Estate,

PLYMOUTH, Devon, PL6 7DB. United Kingdom

在中国的进口商 / 分销商名称

东芝开利空调销售 (上海) 有限公司

地址, 城市, 国家

上海市西藏中路 268 号来福士广场办公楼 501 室

Klimanıza ilişkin daha ayrıntılı bilgiler için ürün tanıtım broşürlerine,
gerektiğinde Alarko Carrier Yetkili Satıcı ve Servislerine ulaşabilmek için 444 0 128 numaralı
Müşteri Danışma Hattımıza başvurabilirsiniz.

Toshiba Carrier Corporation

336 TADEHARA, FUJI-SHI, SHIZUOKA-KEN 416-8521 JAPAN