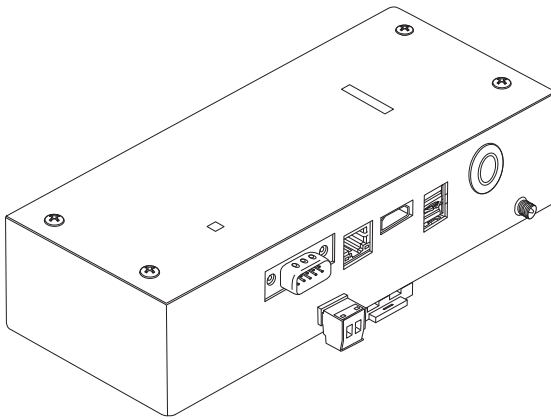


BN saskarnes bloks

Modeļa nosaukums:

BMS-IFBN1281U-E



Multilingual installation manual, license agreement and license information



[Български] Изтегляне на Ръководство за монтаж, Лицензионно споразумение и Лицензна информация / [Česky] Stažení Montážní příručky, Licenční smlouvy a Licenčních informací / [Dansk] Download installationsvejledning, licensaftale og licensinformation / [Deutsch] Installationshandbuch, Lizenzvereinbarung und Lizenzinformation herunterladen / [Ελληνικά] Λήψη εγγράφων «Εγχειρίδιο εγκατάστασης», «Άδεια χρήσης» και «Πληροφορίες για την άδεια» / [English] Installation Manual, License Agreement and License Information Download / [Español] Descarga del Manual de instalación, del Contrato de licencia y de la Información de licencia / [Eesti] Paigaldusjuhendi, litsentsi kokkuleppe ja litsentsiteabe allalaadimine / [Suomi] Asennusohjeiden, lisenssisopimuksen ja lisenssitietojen lataaminen / [Français] Téléchargement du manuel d'installation, du contrat de licence et des informations sur la licence / [Hrvatski] Preuzimanje Priručnika za instalaciju, Ugovora o licenci i Informacija o licenci / [Magyar] Telepítési kézikönyv, Licencszerződés és Licencinformáció letöltése / [Italiano] Download del Manuale di installazione, del Contratto di licenza e delle Informazioni sulla licenza / [Latviešu] Uzstādīšanas rokasgrāmatas, licences līguma un licences informācijas lejupielāde / [Norsk] Nedlasting av installasjonsveiledning, lisensavtale og lisensinformasjon / [Nederlands] Installatiehandleiding, Licentieovereenkomst en Licentie-informatie downloaden / [Polski] Pobieranie Instrukcji instalacyjnej, Umowy licencyjnej i Informacji o licencji / [Português] Download do Manual de instalação, Contrato de Licença e das Informações sobre a licença / [Română] Descărcarea Manual de instalare, Contract de licență și Informații de licență / [Русский] Скачать Руководство по установке, Лицензионное соглашение и Информацию о лицензии / [Slovensky] Stiahnutie Montážnej príručky, Licenčnej zmluvy a Informácií o licenci / [Slovenščina] Prenos navodil za montažo, licenčne pogodbe in licenčnih informacij / [Svenska] Nedladdning av Installationshandbok, Licensavtal och Licensinformation / [Türkçe] Kurulum kılavuzu, Lisans Sözleşmesi ve Lisans Bilgileri İndirme / [中文] 安装手册, 许可证协议和许可证信息下载

Saturs



| | |
|---|----|
| Drošības pasākumi..... | 2 |
| Ievads..... | 3 |
| 1 Uzstādīšana..... | 5 |
| 2 Strāvas un signāla līnijas savienojumi..... | 7 |
| 3 Iestatījumi..... | 14 |
| 3-1. Slēdža iestatīšana..... | 14 |
| 3-2. LED..... | 15 |
| 4 Rūpnīcas standarta iestatījumi..... | 15 |
| 5 Darbības pārbaude..... | 16 |
| 5-1. BACnet sakaru iestatījumi..... | 16 |
| 5-2. Iekštelpu iekārtas tehnisko datu iestatīšana..... | 17 |
| 5-3. Problēmas iemesls, kas rodas iestatīšanas laikā..... | 18 |
| 6 BN saskarnes bloka izslēgšana..... | 18 |

Drošības pasākumi

Jāievēro tālāk sniegtās instrukcijas.



- Pirms uzstādīšanas uzmanīgi izlasiet šos „Drošības pasākumi” un piesardzīgi veiciet uzstādīšanas darbus.
- Šie drošības pasākumi satur svarīgu informāciju par drošību.
- Pēc uzstādīšanas darbiem veiciet darbības pārbaudi, lai pārbaudītu, vai nav problēmu, un paskaidrojiet klientam, kā darbināt un uzturēt sistēmu. Lūdziet klientam paturēt šo Uzstādīšanas rokasgrāmata.

Norādījumi

| | |
|--|--|
|  Brīdinājums | Teksts, kuru ievada šāda norāde, nozīmē, ka brīdinājuma noteikumu neievērošana var izraisīt smagus miesas bojājumus (*1) vai dzīvības zaudēšanu, ja šis produkts netiek lietots pareizā veidā. |
|  Piesardzību | Teksts, kuru ievada šāda norāde, nozīmē, ka brīdinājuma noteikumu neievērošana var izraisīt smagus miesas bojājumus (*2) vai īpašuma bojājumus (*3), ja šis produkts netiek lietots pareizā veidā. |

- *1: Smags miesas bojājums nozīmē redzes zaudēšanu, traumu, apdegumu, strāvas triecienu, kaulu lūzumu, saindēšanos un citus savainojumus, kas atstāj sekas un kam ir nepieciešama hospitalizācija vai ilgstoša ambulatora ārstēšana.
- *2: Miesas bojājums nozīmē traumu, apdegumus, strāvas triecienu un citus savainojumus, kam nav nepieciešama hospitalizācija vai ilgstoša ambulatora ārstēšana.
- *3: Īpašuma bojājumi nozīmē bojājumus ēkām, mājsaimniecības priekšmetiem, mājlopiem un mājdzīvniekiem.

Grafiskie simboli

| | |
|--|--|
|  Aizliegts | „⊘” norāda uz aizliegumu. Aizlieguma informācija ir norādīta ar attēlu vai tekstu grafiskā simbola iekšpusē vai tam blakus. |
|  Obligāti! | „ⓘ” norāda uz obligātām darbībām. Obligātas darbības informācija ir norādīta ar attēlu vai tekstu grafiskā simbola iekšpusē vai tam līdzās. |

Brīdinājums



- **Uzstādīšana vai atkārtota uzstādīšana jāveic jūsu izplatītājam vai kvalificētam elektriķim**
Mēģinot veikt uzstādīšanas darbus pašam un to darot nepareizi, var izraisīt strāvas triecienu vai aizdegšanos.
- **Elektropieslēguma darbi jāveic kvalificētam elektriķim saskaņā ar šīs uzstādīšanas rokasgrāmata norādēm. Veiktajiem darbiem ir jāatbilst visiem vietējiem, valsts un starptautiskajiem noteikumiem**
Nepareizi veikts darbs var izraisīt strāvas triecienu vai aizdegšanos.
- **Pirms darba sākuma noteikti atslēdziet strāvu**
Ja tas netiek izdarīts, var tikt gūts elektriskās strāvas trieciens.
- **Izmantojiet vienīgi to strāvas adapteru, kas tiek piegādāts kopā ar šo iekārtu**
Strāvas adapters, kas atšķiras no piegādātā kopā ar šo iekārtu, var nodrošināt citādu spriegumu un tam var būt citāda polaritāte (+) (-), kas var izraisīt ugunsgrēku, sprādzienu vai siltuma izdalīšanos.



- **Nepārveidojiet iekārtu.**
Tas var izraisīt pārkaršanu vai aizdegšanos.

Brīdinājums

Šis ir A klases izstrādājums. Mājsaimniecības vidē šis produkts var izraisīt radio signāla traucējumus, šādā gadījumā lietotājam var nākties veikt atbilstošus pasākumus.

Ievads

■ Apskats

BN saskarnes bloks sazinās ar aprīkojumu, ko izmanto ēkas vadības sistēmu pārvaldīšanai (nodrošina uz vietas) un ar „TU2C-LINK Uh Line“ gaisa kondicionētājiem (turpmāk „Uh Line“) saderīgiem modeļiem, komunicējot caur tīklu, lai iespējotu centralizētu vadību.

■ Iekļautie vienumi

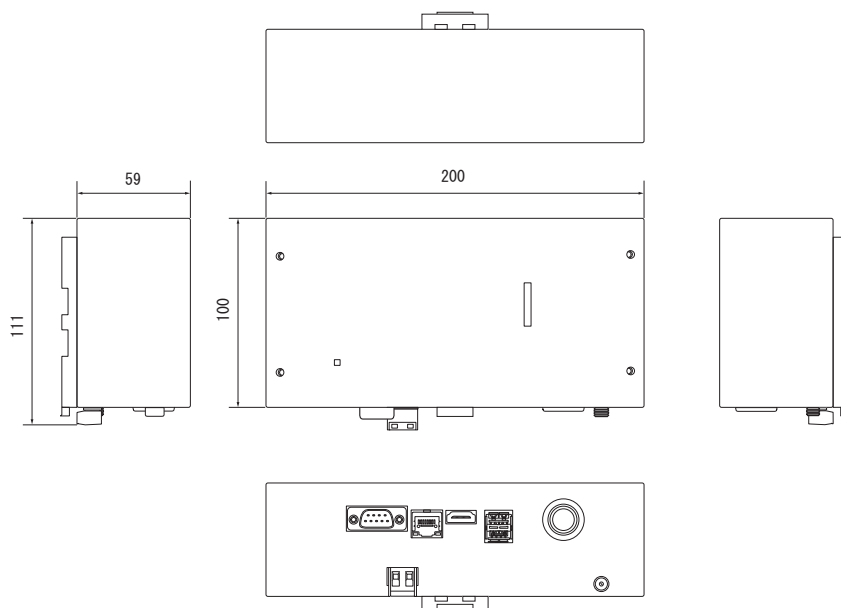
| Sastāvdaļa | Daudz. | Piezīmes |
|----------------------------------|--------|---|
| BN saskarnes bloka aprīkojums | 1 | |
| Strāvas adapters | 1 | BN saskarnes bloka barošanas avots (neiekļauj elektrības kabeli) |
| Spraudņu izvads | 2 | Drīvēti Uh Line savienotāji |
| Montāžas kronšteins (DIN sliede) | 1 | Izmantojiet skrūves, lai piestiprinātu iekārtu vietās, kur nav DIN sliežu (pie sienām u.c.) |
| Skrūves (M4 × 12) | 2 | DIN sliežu stiprināšanai |
| Uzstādīšanas rokasgrāmata | 1 | |
| Licences līgums | 1 | |
| Licences informācija | 1 | |

■ Specifikācijas

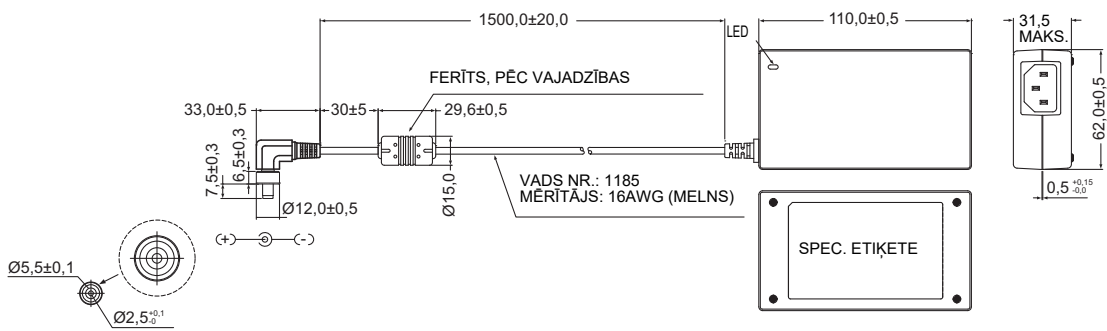
| | | |
|-----------------------------------|----------------------|---|
| Barošanas avots | Nominālais spriegums | 220-240 V AC 50/60 Hz |
| | Enerģijas patēriņš | 10 W |
| Darba temperatūras amplitūda | | 0°C līdz 40°C, 10% līdz 80% relatīvais mitrums (bez kondensācijas) |
| Glabāšanas temperatūras diapazons | | -10°C līdz +60°C, 10% līdz 90% relatīvais mitrums (bez kondensācijas) |
| Izmēri | | Platums 200 mm × Augstums 100 mm × Dziļums 59 mm |
| Masa | | BN saskarnes bloks 765 g Strāvas adapters 450 g |
| Pievienoto iekārtu skaits | Iekārtu skaits | Līdz 128 vienībām (TU2C-LINK) Līdz 64 vienībām (TCC-LINK) |

■ Skats no ārpuses (BN saskarnes bloka aprīkojums)

(Mērvienība: mm)



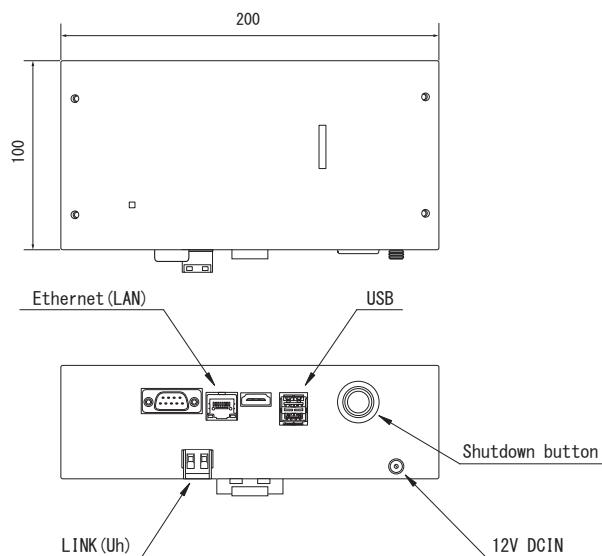
(Strāvas adapters)



PRASĪBAS

Elektrības kabelis BN saskarnes blokam netiek piegādāts. Ievadiet 2 dzīslu padeves kabelus, kas atbilst jūsu valstī izmantotajiem standartiem.

■ Sastāvdaļu nosaukumi



| Nosaukums | Funkcija |
|-----------------|---|
| 12V DCIN | Pievienojiet strāvas adapteru. |
| USB | (Apkalpei) |
| Ethernet (LAN) | Pievienoties Ēkas vadības sistēmai |
| Shutdown button | Beidzēt vai pārslēgties uz gaisa kondicionētāja meklēšanas režīmu |
| LINK(Uh) | Pievienot centrālās vadības elektroinstalāciju |

1 Uzstādīšana

PRASĪBAS

Neuzstādiet iekārtu turpmāk norādītajās vietās.

- Mitrā vietā
- Putekļainā vietā
- Vietā, kur tā ir pakļauta tie ai saules gaismas iedarbībai
- Viena metra atstatumā no televizora vai radio vai tuvāk tiem
- Vietā, kas pakļauta lietus iedarbībai (piemēram, ārā vai zem karnīzēm)

■ BN saskarnes bloka uzstādīšana un orientēšana

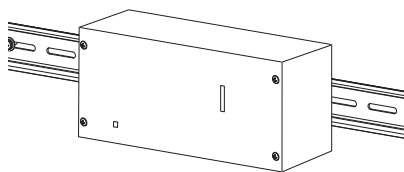
Uzstādiet un orientējiet saskarnes bloku, izmantojot DIN sliedi iekārtas montāžai, vai sienas stiprinājumu, virsmas stiprinājumu, kā rādīts zemāk.

Izmantojiet piegādāto montāžas kronšteinu saskarnes bloka stiprināšanai pie sienas vai pie virsmas.

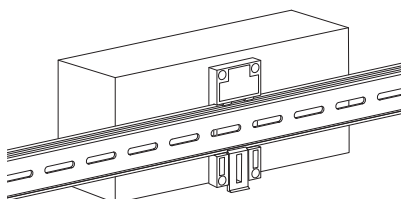
(1) DIN sliedes stiprinājums

Uzstādiet saskarnes bloku uz DIN sliedēm, uzmontētām uz sadales paneļa vai citur.

Skats no priekšpuses

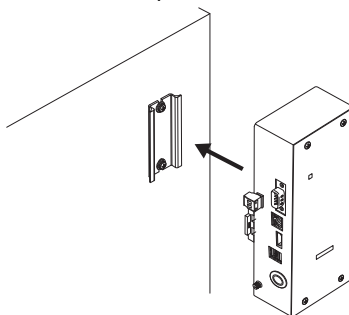
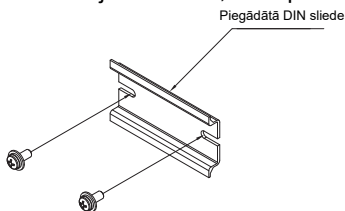


Skats no aizmugures

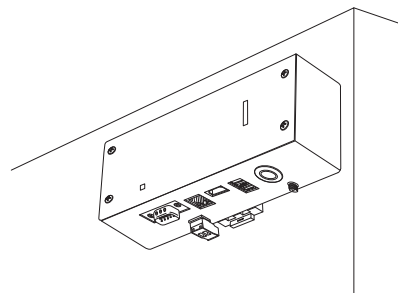


(2) Sienas stiprinājums

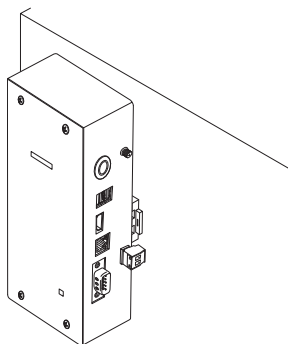
Izmantojiet skrūves, lai stiprinātu piegādātās DIN sliedes pie sienas, un uzstādiet saskarnes bloku uz DIN sliedes.



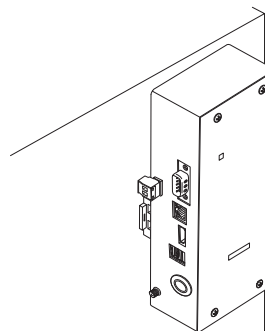
Sienas stiprinājums A



Sienas stiprinājums B



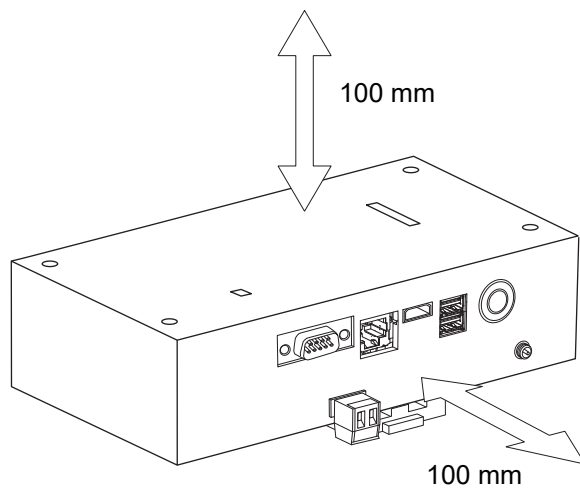
Sienas stiprinājums C



■ Uzstādīšanas vieta un apkopes vieta

Pirms uzstādīšanas atstājiet vietu sānos, lai iekārtu varētu pievienot, izmantojot kabeļu ieejas, un vietu augšpusē apkopes veikšanai.

Pārējās puses var atrasties pie apkārtējiem priekšmetiem.



2 Strāvas un signāla līnijas savienojumi

■ Kabeļi

Izmantojiet tālāk minētos kabeļus signāla līnijas savienojumiem. (Iepirkts uz vietas)

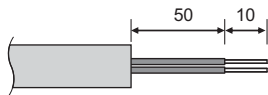
| Nr. | Līnija | Apraksts | |
|-----|----------------------|-------------|---|
| 1 | Uh Line savienojumam | Veids | 2 dzīslu ekranēti vadi |
| | | Vada izmērs | Skatiet sadaļu „Vadības vadojuma konstrukcija“ (P.10 - P.13). |
| | | Garums | |
| 2 | Ethernet® | Veids | LAN kabelis (augstāks nekā kategorija 5, UTP) |
| | | | Atbilstošais taisnā kabeļa/šķērsā kabeļa lietojums jāveic atkarībā no lietotās sistēmas |
| | | Garums | 100 m maks. |

Ethernet® ir Xerox Co., Ltd. reģistrēta preču zīme.

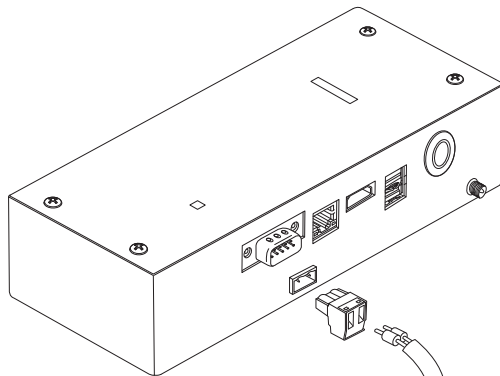
■ Kabeļa savienojumi

Pievienojiet kabeļus norādītajiem savienotājiem.

Notīrītā Uh Line sakaru kabeļa garums

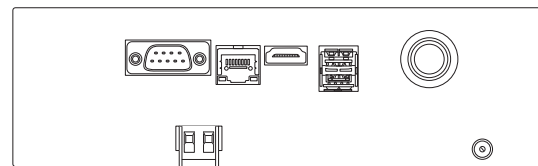


Pēc nepieciešamības pievienojiet piegādāto spraudņu izvadu Uh Line sakaru kabelim.



Uh Line sakaru kabelim jābūt zemētam pie gaisa kondicioniera. Nepievienojiet savienotājam ekranēto vadu. Tam jābūt vaļējam un izolētam.

Gaisa kondicionieris



Uh Line Ethernet (LAN)

12V DC IN



Uh Line sakaru kabeļu pievienošana

Pievienojiet LAN kabeļi

Pievienojiet piegādāto strāvas adapteru.

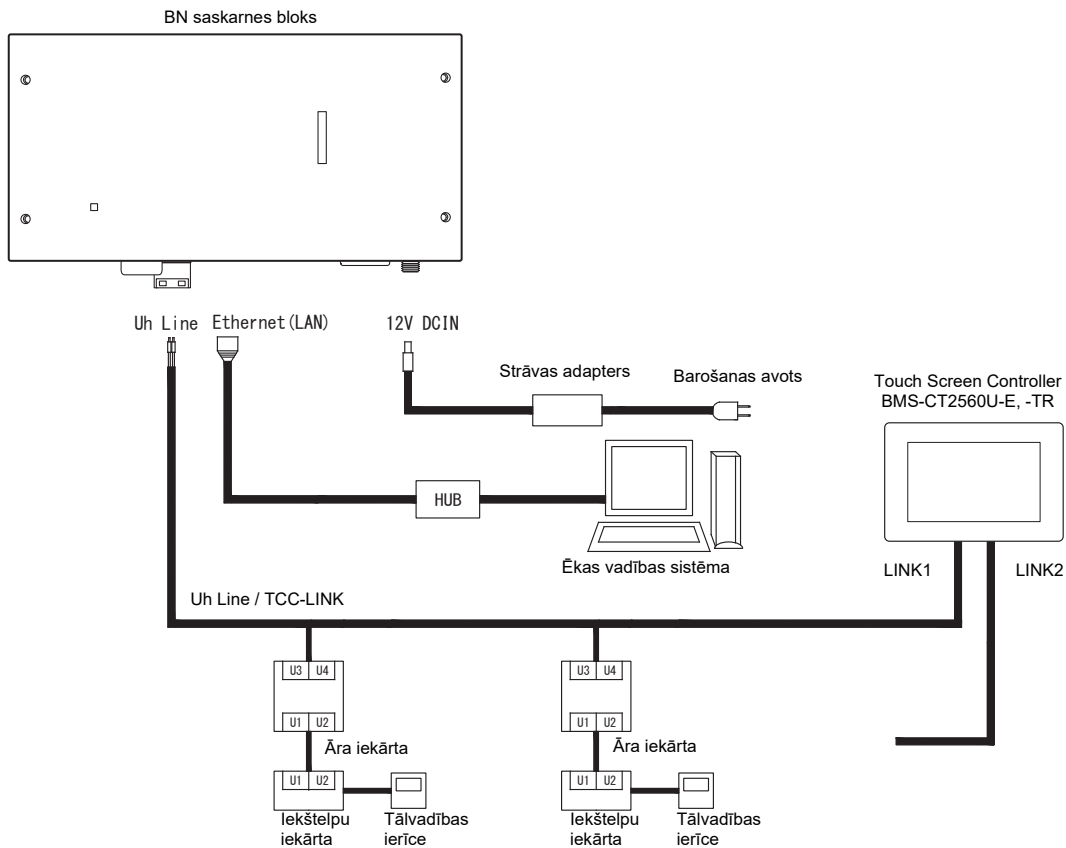
PIESARDZĪBU

Uh Line sakaru kabelim nav polaritātes.



* Pievienojiet Uh Line sakaru kabeļus un elektrības kabeļus sadales panelim u.c. ar piegādāto kabeļa saiti, lai nodrošinātu, ka elektrības kabeļa savienojums un Uh Line sakaru kabeļa savienojums netiek pārslogoti.

■ Sistēmas elektroinstalācijas savienojumu piemērs



Noslodzes pretestības iestatījums

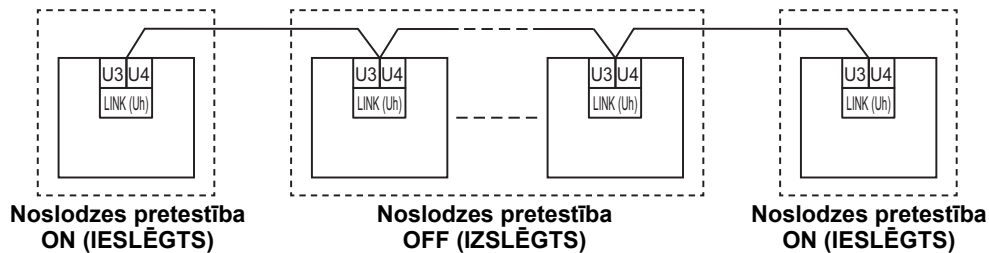
- TU2C-LINK / TCC-LINK noslodzes pretestības iestatījums<Priekš TCC-LINK>

Āra iekārtas centrālā iekārtas saskarnes panelī atstājiet ieslēgtu tikai vienu (slodzes pretestības) līniju, bet visas pārējās izslēdziet. (SW izvietojumu skatiet āra iekārtai piestiprinātajā vadojuma shēmā.)

<Priekš TU2C-LINK>

Centrālā vadības vadojuma (līnija Uh) pārtraukšanas pretestību, kas vadojumā starp centrālo kontrolleri un citām iekārtām (VRF, gaismas reklāma, gaiss-gaiss siltummainis, vispārējo vadības saskarne, gaiss-ūdens siltumsūkņis) atrodas vistālāk, iestatiet stāvoklī IESLĒGTS.

Sīkāk par noslodzes pretestības iestatīšanas metodi skatiet katra modeļa rokasgrāmātā.



Ekranējuma zemēšanas process

- Centrālās vadības vadojuma ekranēts vadsJa central remote controller tiek izmantots ar vienu iekārtu, atveriet centrālās vadības vadojuma ekranēto vadu un apstrādājiet tā izolāciju.
Ja central remote controller tiek darbināts ar daudzām iekārtām, pievienojiet centrālās vadības vadojuma ekranējumu noslēgtajam galam un atveriet central remote controller beigu gala ekranējumu, lai apstrādātu izolāciju. Ierīkojiet centrālās vadības vadojuma ekranējuma zemējumu gaisa kondicioniera pusē.

PRASĪBAS

- Enerģijas avota primārajā pusē noteikti uzstādiet ķēdes pārtraucēju vai visus polus atvienojošu pārslēgu (ar vismaz 3 mm kontaktu pārtrauces attālumu).
- Pievelciet spaiļu bloka skrūves līdz 0,5 N•m griezes momentam.

■ Vadības vadojuma konstrukcija

Komunikācijas metode un modeļa nosaukums

Modeļi TU2C-LINK (U sērija) var lietot kopā ar iepriekšējiem modeļiem (atšķirīgiem no U sērijas).

Sīkāku informāciju par modeļi un komunikācijas metodi skatiet nākamajā tabulā.

| Komunikācijas metode | TU2C-LINK (U sērija) | TCC-LINK (atšķirīgs no U sērijas) |
|---|--|--|
| Āra iekārta | MMY-MUP*** ↑ _____ U sērijas modelis | Citādāks nekā kreisajā pusē (MMY-MAP***, MCV-MAP*** utt.) |
| Iekštelpu iekārta | MM*-UP*** ↑ _____ U sērijas modelis | Citādāks nekā kreisajā pusē (MM*-AP*** utt.) |
| Vadu tālvadības kontrolers | RBC-AMSU** ↑ _____ U sērijas modelis | Citādāks nekā kreisajā pusē |
| Bezvadu tālvadības kontrolera uztvērējs | RBC-AXRU** ↑ _____ U sērijas modelis TCB-AXRU** ↑ _____ U sērijas modelis | Citādāks nekā kreisajā pusē |
| Centrālā vadības ierīce | ***-***U** ↑ _____ U sērijas modelis | Citādāks nekā kreisajā pusē |

PIEZĪME

Iekārta, kas var tikt parādīta, var mainīties atkarībā no valsts vai reģiona.

Lai saņemtu sīkāku informāciju, sazinieties ar mūsu tirdzniecības personālu.

Ja pievienotā āra iekārta ir Super Multi u sērijas (U sērijas) iekārta

Ievērojiet nākamajā tabulā sniegtās elektroinstalācijas specifikācijas pat tad, ja starp pievienotām iekštelpu iekārtām vai tālvadības kontrolleriem ir gan U sērijas, gan ne-U sērijas iekārtas.

Elektroinstalācijas specifikācijas

| | |
|-----------------------|---|
| Vienums | Komunikāciju līnija |
| | Centrālās vadības vadojums (Uh līnija) |
| Vada diametrs | 1,0 līdz 1,5 mm ² (līdz 1 000 m) |
| | 2,0 mm ² (līdz 2 000 m) |
| Vada tips | 2 dzīslu, nepolārs |
| Izmantojamo vadu tipi | Ekranēts vads |

PRASĪBAS

Ierīkojot vadības vadojumu iekštelpu un āra iekārtām (Uv līnija)/vadības vadojums starp āra iekārtām (Uc līnija) un centrālo vadības vadojumu (Uh līnija), visām līnijām izmantojiet viena tipa un diametra vadus.

Dažādu tipu un diametru vadu izmantošana var būt komunikācijas kļūdu iemesls.

Sistēmas shēma

BN saskarnes bloks



L 1

[Centrālās vadības vadojums (Uh līnija)]

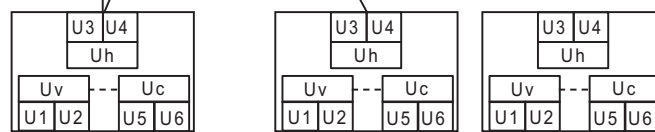
L1 = Līdz 2 000 m

[Vadības vadojums starp iekštelpu un āra iekārtām (Uv līnija)/Vadības vadojums starp āra iekārtām (Uc līnija)]

L2 = Līdz 1 000 m

(L3+L4) = Līdz 1 000 m

<U sērija>
Āra iekārta
(Super Multi
u sērija)

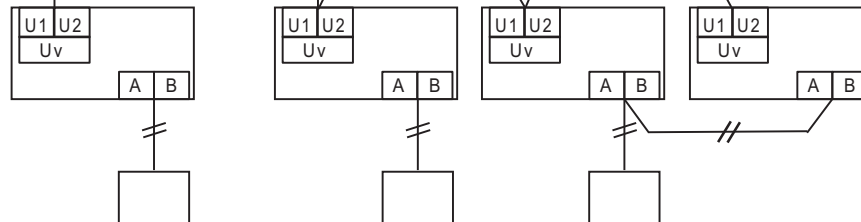


L 2

L 3

L 4

<U sērija>
Iekštelpu iekārta *



<U sērija>
Tālvadības
kontrollers *

* Vadojuma specifikācijas iepriekšējā sistēmas shēmā ir tādas pašas, pat ja iekštelpu iekārta vai tālvadības kontrollers nav U sērijas iekārtas.

Ja pievienotās āra iekārtas nav Super Multi u sērijas (U sērijas) iekārtas**Elektroinstalācijas specifikācijas**

| | |
|-----------------------|--|
| Vienums | Komunikāciju līnija |
| | Vadības vadojums starp iekštelpu iekārtu un āra iekārtu un centrālais vadības vadojums |
| Vada diametrs | 1,25 mm ² (līdz 1 000 m) |
| | 2,0 mm ² (līdz 2 000 m) |
| Vada tips | 2 dzīslu, nepolārs |
| Izmantojamo vadu tipi | Ekranēts vads |

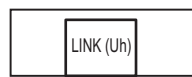
PRASĪBAS

Ierīkojot vadības vadojumu starp iekštelpu un āra iekārtām/centrālo vadības vadojumu un vadības vadojumu starp āra iekārtām, visām līnijām izmantojiet viena un tā paša tipa un diametra vadus.

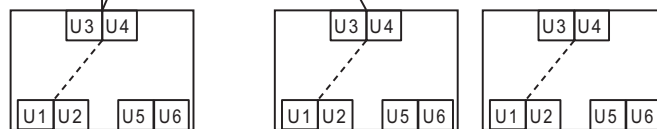
Dažādu tipu un diametru vadu izmantošana var būt komunikācijas kļūdu iemesls.

Sistēmas shēma

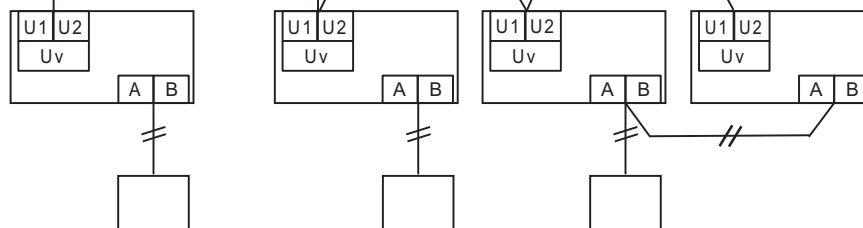
BN saskarnes bloks



<Atšķirīgs no U sērijas>
Āra iekārta
(Super Module Multi i sērija
• Super Multi mini)



Iekštelpu iekārta



Tālvadības kontrollers



[Centrālais vadības vadojums/Vadības vadojums starp iekštelpu un āra iekārtām]

(L1+L2+L3) = Līdz 2 000 m

[Vadības vadojums starp iekštelpu un āra iekārtām]

L4 = Līdz 100 m

Iepriekšējo modeļu vieglās komerciālās gaisa kondicioniera, gaiss-gaiss siltummaiņa gaisa-ūdens siltumsūknis vai vispārējas nozīmes iekārtu vadības saskarnes pievienošana

Ievērojiet nākamajā tabulā sniegtās elektroinstalācijas specifikācijas pat tad, ja starp pievienotām iekārtu iekārtām vai tālvadības kontrolleriem ir gan U sērijas, gan ne-U sērijas iekārtas.

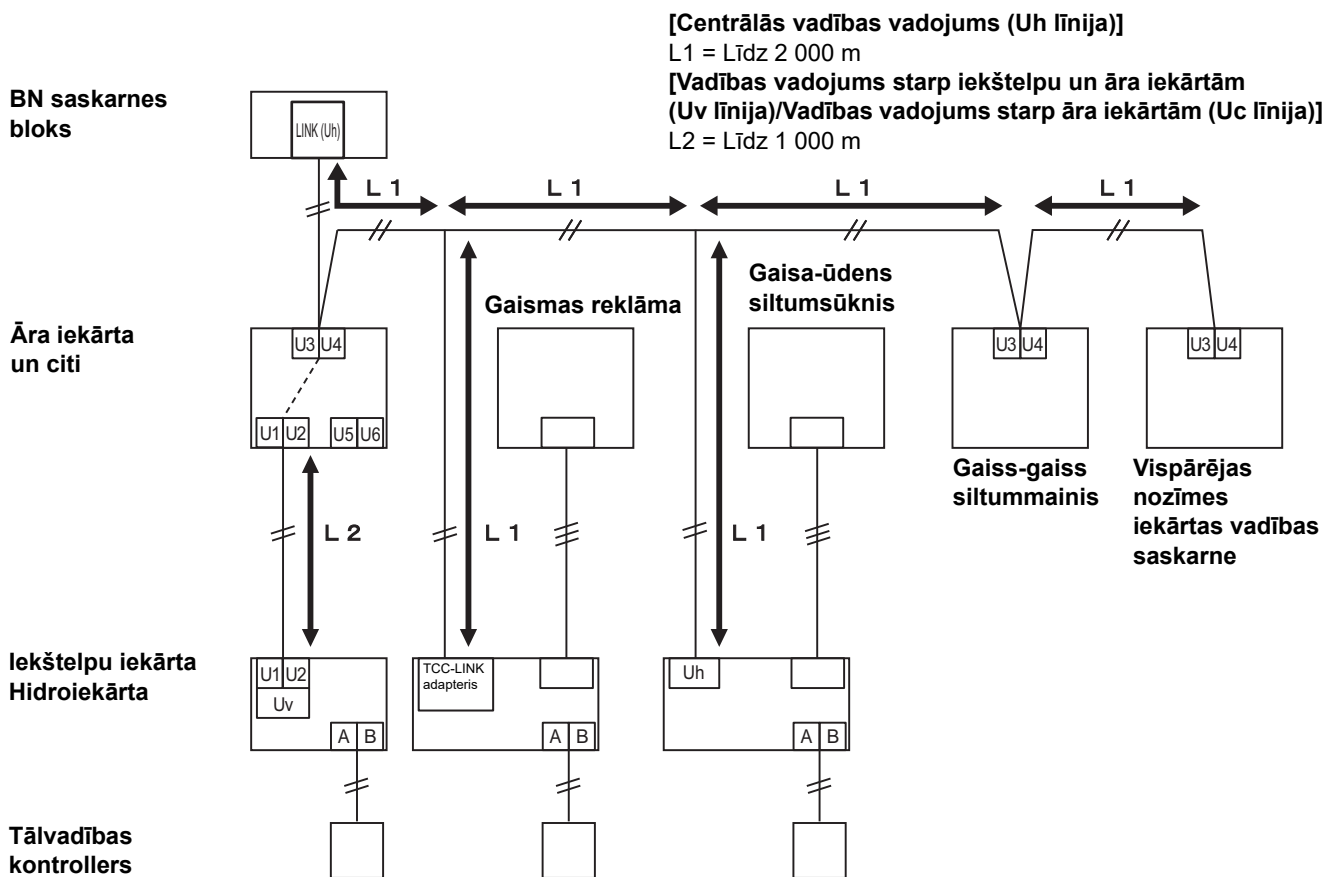
Elektroinstalācijas specifikācijas

| | |
|-----------------------|--|
| Vienums | Komunikāciju līnija |
| | Centrālās vadības vadojums (Uh līnija) |
| Vada diametrs | 1,25 mm ² (līdz 1 000 m) |
| | 2,0 mm ² (līdz 2 000 m) |
| Vada tips | 2 dzīslu, nepolārs |
| Izmantojamo vadu tipi | Ekranēts vads |

PRASĪBAS

Ierīkojot vadības vadojumu iekārtu un āra iekārtām (Uv līnija)/vadības vadojums starp āra iekārtām (Uc līnija) un centrālo vadības vadojumu (Uh līnija), visām līnijām izmantojiet viena tipa un diametra vadus. Dažādu tipu un diametru vadu izmantošana var būt komunikācijas kļūdu iemesls.

Sistēmas shēma



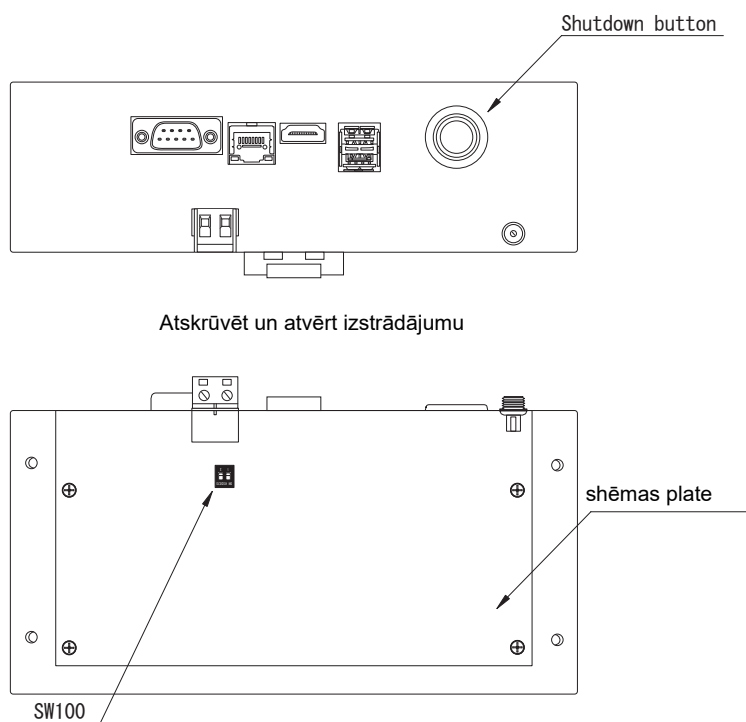
3 Iestatījumi

3-1. Slēdža iestatīšana

SW100 Uh Line gala pretestības iestatīšanas slēdzis
bit1: lietot, bit2: nelietot
Skatiet sadaļu „Noslodzes pretestības iestatījums“ (P.9).

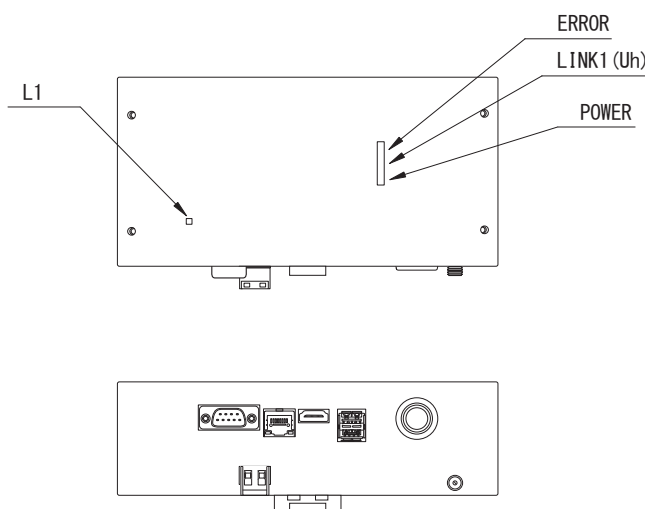
Shutdown button Izslēgšanas funkcija / gaisa kondicionētāja meklēšanas režīma funkcijas poga
Izmantojiet šo pogu, lai apturētu BACnet apstrādi un BN saskarne bloka tīkla apstrādi vai lai startētu gaisa kondicionētāja meklēšanas režīmā. Ievērojiet, ka pogas darbība mainās atkarībā no tā, cik ilgi to piespiež.

| Laika intervāls, kad poga ir nospiesta | Darbība |
|--|---|
| Izslēgšanas poga 2 reizes | Apstādiniet BACnet procesu un BN saskarnes bloka tīkla procesu. |
| 4 sekundes vai vairāk | Startējiet gaisa kondicionētāja meklēšanas režīmā. Izmantojiet gaisa kondicionētāja meklēšanas režīmu, lai uzstādītu aprīkojuma datus iekšējā blokā. |



3-2. LED

| LED | LED krāsa | Izmantot |
|-----------|-----------|--|
| POWER | Sarkans | Barošanas indikators |
| RS485 | Zaļš | Nelietot |
| LINK1(Uh) | Oranžs | Uh Line komunikācijas statusa indikators |
| LINK2(Uh) | Oranžs | Nelietot |
| ERROR | Sarkans | Uh Line komunikācijas kļūdas indikators |
| L1 | Zaļš | BACnet komunikācijas statusa indikators, iestatījuma kļūdas indikators |



4 Rūpnīcas standarta iestatījumi

| Nr. | Vienums | Rūpnīcas standarta iestatījums |
|-----|--|---|
| 1 | BN saskarnes bloks IP adrese | IP adrese 192.168.1.100 Apakštīkla maska 255.255.255.0 |
| 2 | UDP pieslēgvietā | 47808 (0xBAC0) |
| 3 | Ierīces eksemplāra numurs | 100 |
| 4 | Uh Line gala pretestības izvēles slēdzis | OFF |

5 Darbības pārbaude

Lai veiktu BN saskarnes bloka testa izmēģinājumu, nepieciešami BACnet sakaru iestatījumi un pievienoto iekštelpu iekārtu tehniskie dati.

Vienumi, kas jāiestata izmēģinājuma testa laikā

| iekārta | Vienums | | Iestatīšanas metode | |
|---|--|---|---|--|
| Āra iekārta | Uh Line adrese | Līnijas adrese | Izmantot āra iekārtas drukātās shēmas plates DIP slēdzi. | |
| Iekštelpu iekārta | Uh Line adrese | Līnijas adrese | Izmantot tālvadības ierīces ar vadiem adreses iestatīšanas funkciju. (Izņemot vienkāršu tālvadības ierīci ar vadiem) | |
| | | Iekārtas adrese | | |
| | | Centrālās vadības adrese | | |
| | | Grupas adrese | | |
| BN saskarnes bloks | IP adrese | IP adrese | Izmantot Setting File Creation Software 2. (Skatīt 5-1. nodaļu.) | |
| | | Tīkla maska | | |
| | BACnet sakaru ierīces identifikācijas numurs | BACnet ierīces objekta instances numurs | | |
| | Ja tiek izmantots kopā ar centrālo vadības ierīci, kas nav saderīga ar Uh Line | Vecā BN saskarnes bloka iestatīšana | | |
| | | Iestatījums kombinētai lietošanai ar veco kontrolleri | | |
| | Lietojot kopā ar Centrālo vadības ierīci, kas saderīga ar Uh Line | Nomainiet „Central Controller ID“ no ID1 uz ID20 | | |
| | Ja tiek nomainīts ar BN saskarnes bloku, kas neatbalsta Uh Line | Vecā BN saskarnes bloka iestatīšana | | |
| | Iekštelpu iekārtas informācija (DN koda iestatījumu vērtības) | Līnijas adrese | | Ja tiek veikti iestatīšanas darbi (skatīt 5-2. nodaļu), BN saskarnes bloks nolasa iestatītas vērtības no iekštelpu iekārtas un ieraksta tās BN saskarnes bloka SD kartē. Iestatīšanas darbus veiciet pēc tam, kad ir izmainīta iekštelpu iekārtas ierīces informācija. |
| | | Iekārtas adrese | | |
| | | Centrālās vadības adrese | | |
| | | Grupas adrese | | |
| Darbības režīma iestatījumu diapazons | | | | |
| Temperatūras iestatījumu diapazons | | | | |
| Ventilatora ātruma iestatījumu diapazons | | | | |
| Vārsta tips | | | | |
| Ventilācijas apjoma iestatījumu diapazons | | | | |
| Ventilācijas režīma iestatījumu diapazons | | | | |
| Ventilācijas darbības pieejamība | | | | |
| Saglabāšanas funkcijas pieejamība | | | | |

5-1. BACnet sakaru iestatījumi

Iestatiet BN saskarnes bloka IP adresi un BACnet sakaru iekārtas eksemplāra numuru. Šo iestatījumu var iestatīt, izmantojot Setting File Creation Software 2. Lai iegūtu informāciju, sazinieties ar savu izplatītāju.

5-2. Iekštelpu iekārtas tehnisko datu iestatīšana

Iegūstiet ar BN saskarni vadītās iekštelpu iekārtas tehniskos datus no šīs iekārtas pa Uh Line sakaru kabeli.

Iekštelpu iekārtas tehnisko datu iestatīšanas sagatavošana

- Centrālās vadības ierīces adrese jāiestata iekštelpu iekārtai, ko jūs vēlaties pārvaldīt.
Pēc informācijas, kā iestatīt šo adresi, vēršaties pie katras iekštelpu iekārtas uzstādīšanas rokasgrāmatas.
- Ieslēdziet visas iekštelpas un lauka iekārtas. Iestatot nogaidiet 10 minūtes pēc visu iekārtu ieslēgšanas.

Iestatīšanas darbs

- darbība. Startējiet BN saskarne bloku.
 - Ieslēdziet BN saskarne bloku.
 - LED L1 statuss mainās uz LEDstatus-1, LEDstatus-2, un pēc tam uz LEDstatus-4. Lai LED L1 statuss nomainītos uz LEDstatus-4, nepieciešamas aptuveni 10 minūtes.
- darbība. Startējiet gaisa kondicionētāja meklēšanas režīmā.
 - Turiet piespiestu izslēgšanas pogu 4 sekundes vai ilgāk.
 - LED L1 statuss mainās uz LEDstatus-7 un pēc tam uz LEDstatus-8.
 - Kad aprīkojuma informācijas nolasīšana no iekšējiem blokiem ir veiksmīgi pabeigta, BN saskarnes bloks automātiski sagatavo BACnet komunikācijai.
 - LED L1 statuss mainās uz LEDstatus-1, LEDstatus-2, un pēc tam uz LEDstatus-4. Lai LED L1 statuss nomainītos uz LEDstatus-4, nepieciešamas aptuveni 10 minūtes.
 - Ja rodas kļūda, tad LED L1 statuss ir LEDstatus-3.
Lai noskaidrotu kļūdas rašanās cēloni, skatiet 5.-3. sadaļu.

Ja BN saskarnes bloks darbojas normāli

- LED L1 statuss ir LEDstatus-4.

LED L1 mirgo

| Darbība | LED statuss | Situācija/apstrāde | LED mirgošanas shēma |
|---|-------------|---|----------------------|
| Startēšana | LEDstatus-1 | Inicializācijas laikā | |
| | LEDstatus-2 | BACnet savienojuma izveides laikā | |
| | LEDstatus-3 | Faila kļūda startēšanas laikā Cita kļūda startēšanas laikā | |
| Darbības laikā | LEDstatus-4 | BACnet savienojuma laikā | |
| Nospiežot izslēgšanas pogu | LEDstatus-5 | BACnet programmatūras beidzēšanas procesa laikā | |
| | LEDstatus-6 | Izslēgšana | |
| Startēšana gaisa kondicionētāja meklēšanas režīmā | LEDstatus-7 | Gaisa kondicionētāja meklēšanas režīma sagatavošanas laikā | |
| | LEDstatus-8 | Gaisa kondicionētāja meklēšanas laikā | |

■ Iesl.

— Izsl.

* Kontroles intervāls (1 elementa garums): 200 ms

5-3. Problēmas iemesls, kas rodas iestatīšanas laikā

| Problēmasiemesls | Iemesls | Rīcība |
|--|--|--|
| Iekštelpu iekārta nav atrasta. | Iekštelpu un lauka iekārtas nav ieslēgtas. | Pārliedzinieties, ka iekštelpu un lauka iekārtas ir ieslēgtas. |
| | Notiek iekštelpu un lauka iekārtu inicializācija, sazināties ar tām nav iespējams. LINK1(Uh) vispār nemirgo | Pārliedzinieties, ka iekštelpu un lauka iekārtas ir ieslēgtas. Pārliedzinieties, ka tās ir bijušas ieslēgtas vismaz 10 minūtes. |
| | Uh Line kabeļi pievienoti nepareizi. | Pievienojiet kabeļus pareizi. |
| | Iekštelpu iekārtām nav iestatīta centrālās vadības adrese. | Pārliedzinieties, ka iekštelpu iekārtām ir iestatīta centrālās vadības adrese. |
| Centrālās vadības ierīces adrese, kas iestatīta iekštelpu iekārtām, nav unikāla. | Vairākām iekštelpu iekārtām ir iestatīta viena un tā pati centrālās vadības adrese. | Pārliedzinieties, ka centrālās vadības adrese iekštelpu iekārtām ir iestatīta pareizi. |

6 BN saskarnes bloka izslēgšana

Nospiediet izslēgšanas pogu, pēc tam nogaidiet 5 minūtes, pirms izslēgt to.

Izslēdzot BN saskarne bloku

- Nospiediet izslēgšanas pogu 2 reizes.
- LED L1 statuss mainās uz LEDstatus-5 un pēc tam uz LEDstatus-6.
- Atvienojiet strāvas adapteri no BN saskarne bloka.

PIESARDZĪBU

Tā kā gaisa kondicionētāja meklēšanas režīms tiks ieslēgts, ja izslēgšanas poga tiks nospiesta 4 sekundes vai ilgāk, neturiet šo pogu nospiestu.

Manufacturer / Importer

Name of manufacturer (制造商)

Toshiba Carrier Corporation

东芝开利株式会社

Address, city, country (住址)

72-34 Horikawa-cho, Saiwai-ku, Kawasaki-shi, Kanagawa-ken

212-0013, JAPAN

神奈川県川崎市幸区堀川町 72 番地 34

Name of the Importer/Distributor in EU

Toshiba Carrier EUROPE S.A.S

Address, city, country

Route de Thil 01120 Montluel FRANCE

Name of the Importer/Distributor in UK

Toshiba Carrier UK Ltd

Address, city, country

Porsham Close, Belliver Industrial Estate,

PLYMOUTH, Devon, PL6 7DB. United Kingdom

在中国的进口商 / 分销商名称

东芝开利空调销售 (上海) 有限公司

地址, 城市, 国家

上海市西藏中路 268 号来福士广场办公楼 501 室

Toshiba Carrier Corporation

336 TADEHARA, FUJI-SHI, SHIZUOKA-KEN 416-8521 JAPAN

DEC3009119-1