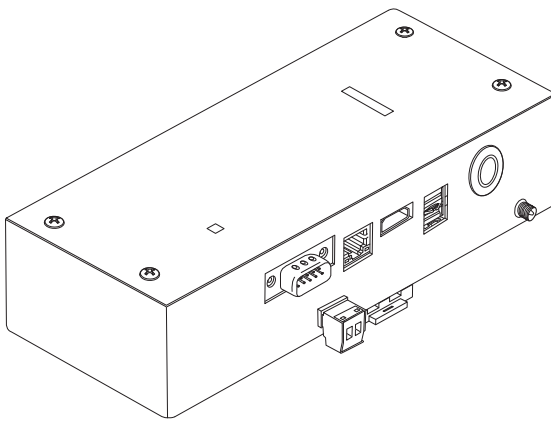


BN-interfész

Modell megnevezése:

BMS-IFBN1281U-E



Multilingual installation manual, license agreement and license information



[Български] Изтегляне на Ръководство за монтаж, Лицензионно споразумение и Лицензна информация / [Česky] Stažení Montážní příručky, Licenční smlouvy a Licenčních informací / [Dansk] Download installationsvejledning, licensaftale og licensinformation / [Deutsch] Installationshandbuch, Lizenzvereinbarung und Lizenzinformation herunterladen / [Ελληνικά] Λήψη εγγράφων «Εγχειρίδιο εγκατάστασης», «Άδεια χρήσης» και «Πληροφορίες για την άδεια» / [English] Installation Manual, License Agreement and License Information Download / [Español] Descarga del Manual de instalación, del Contrato de licencia y de la Información de licencia / [Eesti] Paigaldusjuhendi, litsentsi kokkuleppe ja litsentsiteabe allalaadimine / [Suomi] Asennusohjeiden, lisenssisopimuksen ja lisenssitietojen lataaminen / [Français] Téléchargement du manuel d'installation, du contrat de licence et des informations sur la licence / [Hrvatski] Preuzimanje Priručnika za instalaciju, Ugovora o licenci i Informacija o licenci / [Magyar] Telepítési kézikönyv, Licencszerződés és Licencinformáció letöltése / [Italiano] Download del Manuale di installazione, del Contratto di licenza e delle Informazioni sulla licenza / [Latviešu] Uzstādīšanas rokasgrāmatas, licences līguma un licences informācijas lejupielāde / [Norsk] Nedlasting av installasjonsveiledning, lisensavtale og lisensinformasjon / [Nederlands] Installatiehandleiding, Licentieovereenkomst en Licentie-informatie downloaden / [Polski] Pobieranie Instrukcji instalacyjnej, Umowy licencyjnej i Informacji o licencji / [Português] Download do Manual de instalação, Contrato de Licença e das Informações sobre a licença / [Română] Descărcarea Manual de instalare, Contract de licență și Informații de licență / [Русский] Скачать Руководство по установке, Лицензионное соглашение и Информацию о лицензии / [Slovensky] Stiahnutie Montážnej príručky, Licenčnej zmluvy a Informácií o licenci / [Slovenščina] Prenos navodil za montažo, licenčne pogodbe in licenčnih informacij / [Svenska] Nedladdning av Installationshandbok, Licensavtal och Licensinformation / [Türkçe] Kurulum kılavuzu, Lisans Sözleşmesi ve Lisans Bilgileri İndirme / [中文] 安装手册, 许可证协议和许可证信息下载

Tartalom



Biztonsági óvintézkedések	2
Bevezetés	3
1 Beszerelés	5
2 Teljesítmény- és jelvezeték csatlakozó	7
3 Beállítások	14
3-1. Kapcsolók beállítása	14
3-2. LED	15
4 Gyári alapértelmezett beállítások	15
5 Próbaüzem	16
5-1. BACnet kommunikációs beállítások	16
5-2. Készülékadatok beállítása a beltéri egységen	17
5-3. Beállítás során fellépő hibaok	18
6 A BN-interfész kikapcsolása	18

Biztonsági óvintézkedések

Az alábbi utasításokat be kell tartani.

- Olvassa el ezeket figyelmesen „Biztonsági óvintézkedések” a beszerelés előtt, majd végezze el a beszerelést körültekintően.
- Ezek az óvintézkedések fontos információkat tartalmaznak a biztonsággal kapcsolatban.
- A beszerelés befejezése után próbálja ki a rendszert, és ellenőrizze, hogy minden rendben van-e, majd tájékoztassa az ügyfelet a rendszer működtetéséről és karbantartásáról. Kérje meg az ügyfelet, hogy tartsa be a Telepítési kézikönyv utasításait.

Kifejezések



 Vigyázat	Ez a jelzés arra figyelmeztet, hogy a vigyázat szintű figyelmeztetésben szereplő útmutatás be nem tartása súlyos testi sérülést (*1) vagy halált okozhat a termék nem megfelelő kezelése esetén.
 Figyelem	Ez a jelzés arra figyelmeztet, hogy a figyelem szintű figyelmeztetésben szereplő útmutatás be nem tartása súlyos testi sérülést (*2) vagy anyagi kárt (*3) okozhat a termék nem megfelelő kezelése esetén.

*1: Súlyos testi sérülés alatt a látás elvesztése, személyi sérülés, égési sérülés, áramütés, csonttörés, mérgezés és egyéb olyan sérülés értendő, amely utóhatásokkal jár, és kórházi ápolást vagy hosszas járóbeteg-ellátást tesz szükségessé.

*2: Testi sérülés alatt olyan személyi sérülés, égési sérülés, áramütés és egyéb sérülés értendő, amely nem tesz szükségessé kórházi ápolást vagy hosszas járóbeteg-ellátást.

*3: Anyagi kár alatt az épületekre kiterjedő, a háztartásra kiható, valamint az állatállományt vagy háziállatokat érintő károk értendők.

Grafikus szimbólum

 Letiltva	„⊘” tiltás alatt álló elemeket jelöl. A tiltás tényleges tartalmát a grafikus szimbólum belsejében vagy mellett elhelyezett kép vagy szöveg jelzi.
 Kötelező	„ⓘ” kötelező elemeket (utasításokat) jelöl. A kötelezettség tényleges tartalmát a grafikus szimbólum belsejében vagy mellett elhelyezett kép vagy szöveg jelzi.

Vigyázat



- **A beszerelést és az újratelepítést a forgalmazóval vagy képesített villanszerelővel végeztesse el**
Amennyiben megkísérli a beszerelési munkálatokat saját maga elvégezni, és szakszerűtlenül jár el, áramütést vagy tüzet okozhat.
- **A villanszerelési munkákat képesített villanszerelő kell, hogy elvégezze a jelen Telepítési kézikönyv leírtaknak megfelelően. A munka meg kell, hogy feleljen az összes helyi, nemzeti és nemzetközi előírásnak.**
A nem megfelelő munka áramütést vagy tüzet okozhat.
- **A munka megkezdése előtt győződjön meg arról, hogy az áramforrást lekapcsolta**
Ennek elmulasztása áramütéshez vezethet.
- **Kizárólag a készülékhez mellékelt hálózati adaptert használja**
A készülékhez mellékelt hálózati adaptertől eltérő adapter más feszültséggel működhet és eltérő polaritású lehet (+) (-), ami tűz, robbanás vagy hő keletkezését okozhatja.



- **Ne módosítsa az egységet**
Az túlmelegedést és tüzet okozhat.

Vigyázat

A jelen termék egy A osztályú termék. Otthoni környezetben a termék rádióinterferenciát kelthet; ilyenkor előfordulhat, hogy a felhasználónak meg kell tennie a megfelelő lépéseket.

Bevezetés

■ Áttekintés

A BN-interfész a központosított irányítás lehetővé tétele céljából hálózati kommunikáción keresztül működtetett központi épületfelügyeleti rendszerek és légkondicionálók „TU2C-LINK UH-Line (a továbbiakban: UH Line) kompatibilis modellek” irányítására szolgáló berendezésekre (helyileg beszerzett) vonatkozik.

■ Tartozékok

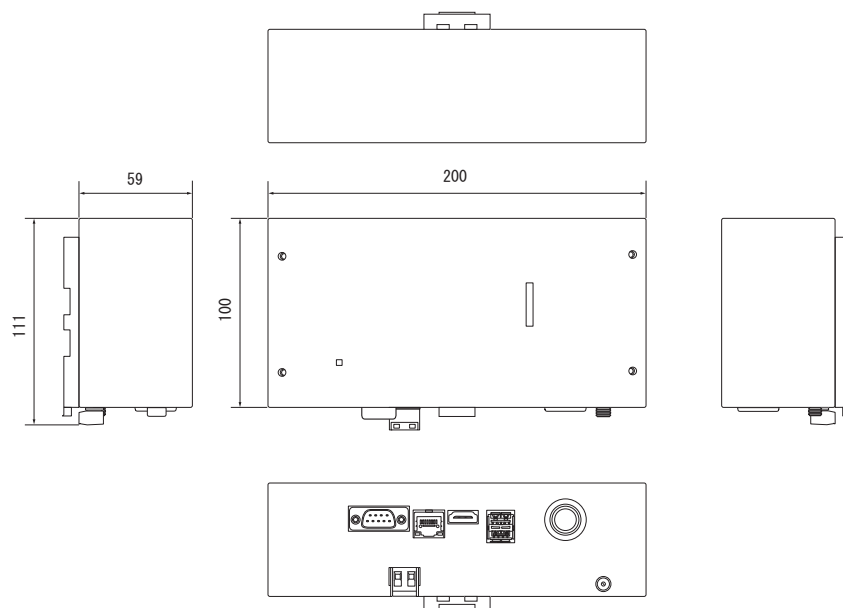
Elemek	Mennyiség	Megjegyzések
BN-interfész berendezés	1	
Tápegység	1	BN-interfész tápegység (a tápkábel nem tartozék)
TŰS csatlakozó	2	Uh Line dugaszos csatlakozók
Tartókonzol (DIN sín)	1	Ha DIN sínek nélküli helyre (falak, stb) kívánja felszerelni a készüléket, használjon csavarokat
Csavarok (M4 × 12-es)	2	A DIN sínek rögzítéséhez
Telepítési kézikönyv	1	
Licencszerződés	1	
Licencinformáció	1	

■ Műszaki adatok

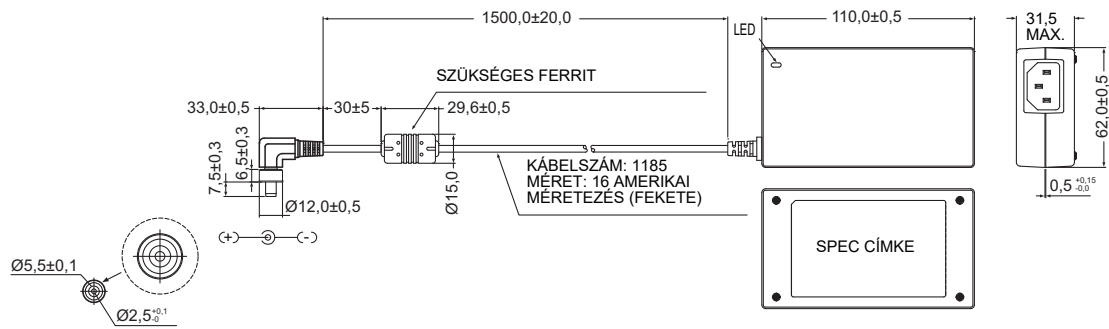
Áramellátás	Névleges feszültség	220-240 V AC 50/60 Hz
	Teljesítményfelvétel	10 W
Üzemi hőmérséklet-tartomány	0°C és 40°C között, 10% és 80% között RP (kondenzáció nélkül)	
Tárolási hőmérséklet-tartomány	-10°C és +60°C között, 10% és 90% közötti RP (kondenzáció nélkül)	
Méretetek	200 mm szélesség × 100 mm magasság × 59 mm mélység	
Tömeg	BN-interfész 765 g Tápegység 450 g	
Csatlakoztatott egységek száma	Beltéri egység	Max. 128 egység (TU2C-LINK) Max. 64 egység (TCC-LINK)

■ Külső nézet (BN-interfész berendezések)

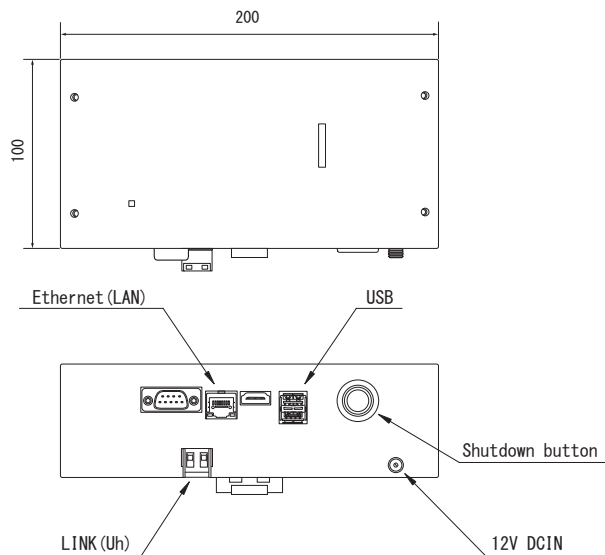
(Mértékegység: mm)



(Tápegység)

**KÖVETELMÉNY**

A teljesítménykábel nem tartozéka a BN-interfésznek. Iktasson be egy olyan kéteres tápkábelt, amely az aktuális ország szabványai szerint alkalmazható.

■ Elemek nevei

Megnevezés	Funkció
12V DCIN	Tápegység csatlakozó
USB	(szolgáltatás)
Ethernet (LAN)	Csatlakozzon az épületfelügyeleti rendszerhez
Shutdown button	Kikapcsolás vagy légkondicionáló kereső üzemmódba kapcsolás
LINK(Uh)	Csatlakoztassa a központi vezérlő kábelezését

1 Beszerelés

KÖVETELMÉNY

Ne szerelje be az egységet az alábbi helyekre.

- Nyirkos vagy nedves hely
- Poros hely
- Közvetlen napfénynek kitett hely
- TV- vagy rádiókészülék egy méteres körzete
- Esőnek kitett hely (kültéren, eresz alatt stb.)

■ BN-interfész beszerelés és tájolás

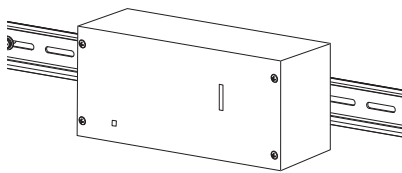
Szerelje be és tájolja az interfészt a DIN sínre szereléssel vagy falra szereléssel, vagy felületre szereléssel az ábrán látható módon.

Használja a tartozék konzolt az interfész falra szereléséhez vagy felületre szereléséhez.

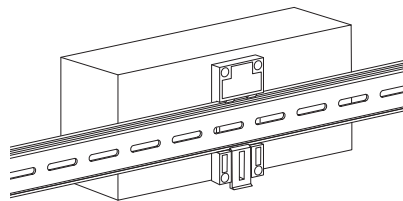
(1) DIN sínre szerelés

Szerelje fel az interfészt a kapcsolótáblára vagy más felületre szerelt DIN sínekre.

Előlnézet

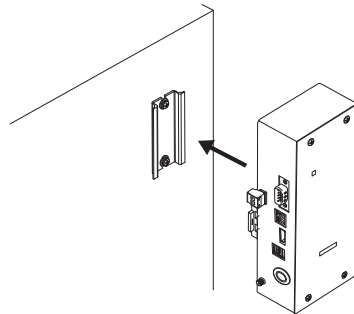
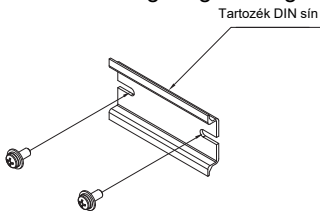


Hátulnézet

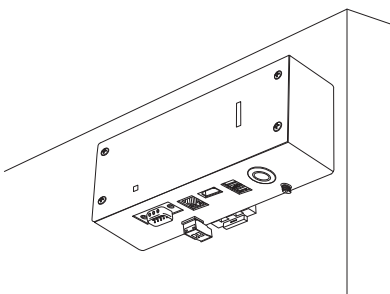


(2) Falra szerelés

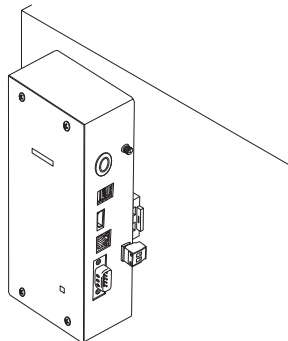
Csavarok segítségével rögzítse a mellékelt DIN síneket a falra és szerelje fel az interfészt a DIN sínre.



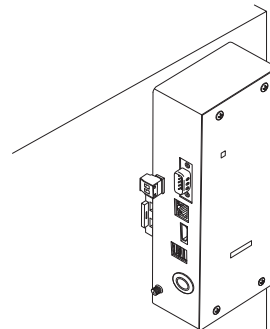
A. falra szerelés



B. falra szerelés

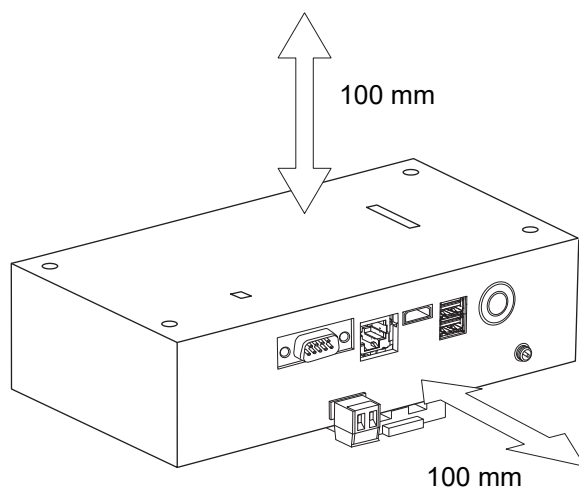


C. falra szerelés



■ Beszerelési térköz és karbantartási térköz

A felszerelés előtt megfelelő helyet kell biztosítani oldalirányban a kábelbemeneteken keresztül történő csatlakoztatáshoz és felfelé a karbantartáshoz. A többi oldal érintkezhet a környező tárgyakkal.



2 Teljesítmény- és jelvezeték csatlakozó

■ Kábelek

A jelvezeték csatlakoztatásához az következő kábeleket használja. (Helyileg beszerezett)

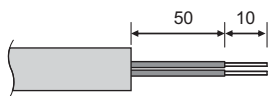
Sz.	Vezeték	Leírás	
1	Uh Line-hez	Típus	Kéteres árnyékolt kábelek
		Vezetékméret	Lásd: „Vezérlővezeték kivitelezése” (P.10 - P.13).
		Hossz	
2	Ethernet® számára	Típus	LAN kábel (5, UTP kategóriánál magasabb) Az egyenes kábelek megfelelő használata/keresztkábelek alkalmazását az Ön által használt rendszertől tegye függővé
		Hossz	100 m max.

Az Ethernet® a Xerox Co., Ltd bejegyzett védjegye.

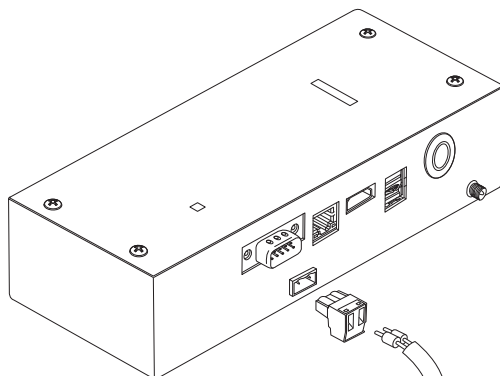
■ Kábelcsatlakozások

Csatlakoztassa a kábeleket a megfelelő konnektorokba.

A blankolt Uh Line kommunikációs kábel hossza

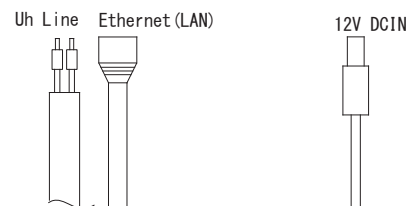
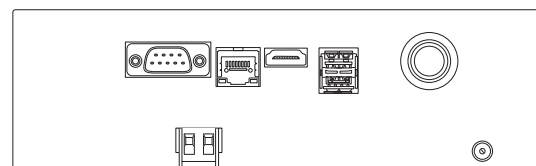


Ha szükséges, csatlakoztassa a tartozék tús csatlakozót a Uh Line kommunikációs kábelhez.



A Uh Line kommunikációs kábelt a légkondicionálózóhoz kell földelni.
Ne csatlakoztassa az árnyékolt vezetékét a csatlakozóhoz. A vezetéknek nyitottnak és szigeteltnek kell lennie.

Légkondicionáló



A Uh Line kommunikációs kábelek csatlakoztatása

Csatlakoztassa a LAN kábelt

Csatlakoztassa a tápegységet

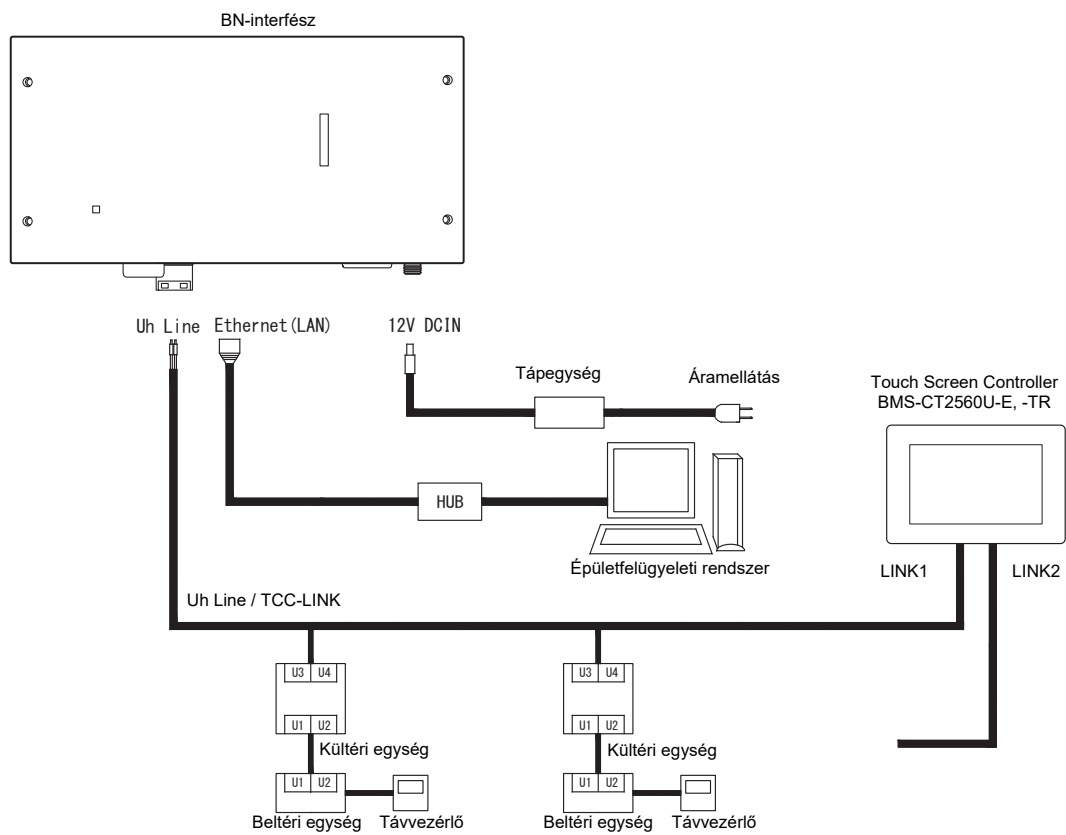
FIGYELEM

A Uh Line kommunikációs kábel nem polarizált.



* Rögzítse a Uh Line kommunikációs kábelt és a tápkábelt a kapcsolótáblához stb. a mellékelt kábelkötegelővel, hogy ne érje felesleges terhelés a tápkábel csatlakozóját és a Uh Line kommunikációs kábel csatlakozóját.

■ Példa a kábelrendszer csatlakoztatására



Lezáró ellenállás beállítása

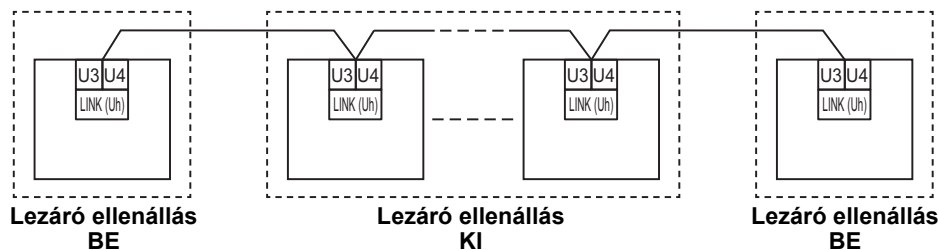
- TU2C-LINK / TCC-LINK lezáró ellenállás beállítása <A TCC-LINK esetén>

A kültéri egység központi egység interfész lapján csak az (záróellenállás) 1 sorát hagyja BE állásban, és az összes többit kapcsolja KI. (Tekintse meg a kültéri egységhez mellékelt bekötési ábrát az SW pozícióját illetően.)

<A TU2C-LINK esetén>

A központi vezérlővezetékhez (Uh-vezeték), állítsa a lezárási ellenállást a legtávolabb a központi vezérlő és a másik egység közötti huzalozáson (VRF, könnyű haszongépjárművek, levegő-levegő hőcserélő, általános célú vezérlőfelület, levegő-víz hőszivattyú) ON (BE) állásba.

A lezárási ellenállás beállítási módjával kapcsolatban tekintse meg az egyes modellek kézikönyvét.



Árnyékolás földelési folyamata

- Központi vezérlővezeték árnyékolt vezeték A central remote controller egy egységgel történő használata esetén nyissa ki a központi vezérlővezeték árnyékolt vezetékét, és végezze el a szigetelés folyamatát. A central remote controller több egységgel történő használata esetén, csatlakoztassa a központi vezérlővezeték pajzsát a zárt véghez, és nyissa ki a pajzsot a central remote controller végén a szigetelés folyamatának elvégzéséhez. Végezze el a központi vezérlővezeték pajzsának földelését a légkondicionáló oldalon.

KÖVETELMÉNY

- Mindenképpen telepítsen megszakítót vagy összpólusú szigetelő kapcsolót (min. 3 mm hatótávolságú kapcsolat-megszakítással) a tápellátás primer oldalára.
- Szorítsa meg a csavarokat a sorkapcsón 0,5 N•m nyomatékkal.

■ Vezérlővezeték kivitelezése

Kommunikáció módja és modell neve

A TU2C-LINK modell (U sorozat) a korábbi modellekkel használható (U sorozattól eltérő modellek).

A modelleket és a kommunikáció módját illető részleteket az alábbi táblázat tartalmazza.

Kommunikáció módja	TU2C-LINK (U sorozat)	TCC-LINK (U sorozattól eltérő modellek)
Kültéri egység	MMY-MUP*** ↑ _____ U sorozatú modell	A bal oldalon láthatótól eltérő (MMY-MAP***, MCY-MAP***, stb.)
Beltéri egység	MM*-UP*** ↑ _____ U sorozatú modell	A bal oldalon láthatótól eltérő (MM*-AP***, stb.)
Vezetékes távvezérlő	RBC-AMSU** ↑ _____ U sorozatú modell	A bal oldalon láthatótól eltérő
Vezeték nélküli távvezérlő vevő	RBC-AXRU** ↑ _____ U sorozatú modell TCB-AXRU** ↑ _____ U sorozatú modell	A bal oldalon láthatótól eltérő
Központi vezérlőegység	***-***U** ↑ _____ U sorozatú modell	A bal oldalon láthatótól eltérő

MEGJEGYZÉS

A megjeleníthető felszerelés az országtól vagy régiótól függően eltérő lehet.

A részleteket illetően lépjen kapcsolatba értékesítési szakembereinkkel.

Ha a csatlakoztatott kültéri egység a Szuper Multi u sorozathoz (U sorozat) tartozik

Kövesse az alábbi táblázatban megadott bekötési módokat abban az esetben is, ha a csatlakoztatott beltéri egységek és távvezérlők között U sorozatú és nem U sorozatú készülékek is vannak.

Bekötésre vonatkozó specifikációk

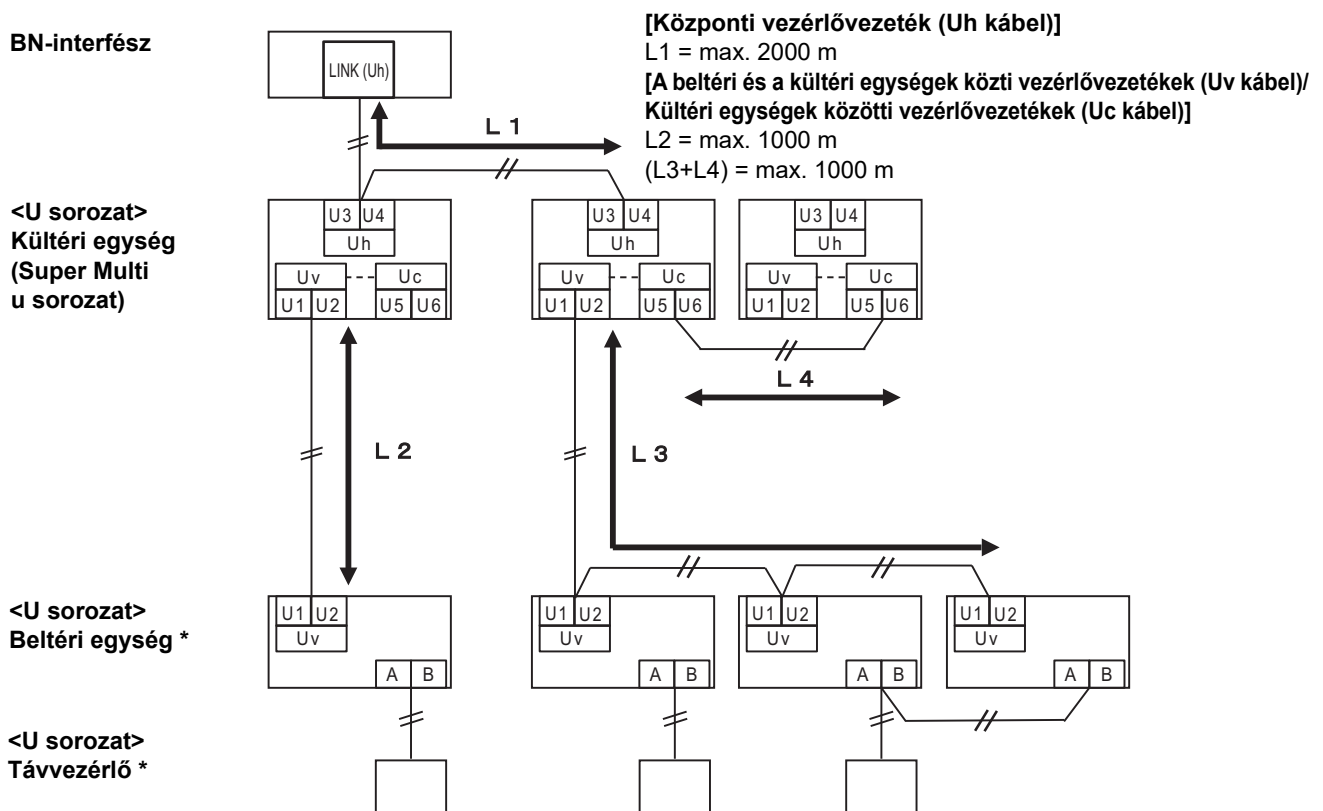
Elem	Kommunikációs kábel
	Központi vezérlővezetékek (Uh kábel)
Kábelátmérő	1,0 és 1,5 mm ² között (max. 1000 m)
	2,0 mm ² (max. 2000 m)
Kábeltípus	2 eres, nem poláris
Használható kábeltípusok	Árnyékolt vezeték

KÖVETELMÉNY

Beltéri és kültéri egységek (Uv kábel) közötti vezérlővezetékek bekötése/kültéri egységek (Uc kábel) és a központi vezérlővezetékek (Uh kábel) közötti vezérlővezetékek bekötése esetén minden bekötéshez ugyanazt a kábeltípust és -átmérőt használja.

Különböző kábeltípusok és -átmérők használata kommunikációs hibát okozhat.

Rendszerdiagram



* A fenti rendszerdiagramban található bekötési specifikációk még akkor is megegyeznek, ha a beltéri egység vagy a távvezérlő nem az U sorozathoz tartozik.

Ha a csatlakoztatott kültéri egységek nem a Szuper Multi u sorozathoz (U sorozat) tartoznak

Bekötésre vonatkozó specifikációk

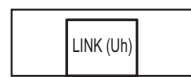
Elem	Kommunikációs kábel
	A beltéri és a kültéri egységek közti vezérlővezetékek és központi vezérlővezeték
Kábelátmérő	1,25 mm ² (max. 1000 m)
	2,0 mm ² (max. 2000 m)
Kábeltípus	2 eres, nem poláris
Használható kábeltípusok	Árnyékolt vezeték

KÖVETELMÉNY

Beltéri és kültéri egységek közötti vezérlővezetékek bekötése/központi vezérlővezeték és a kültéri egységek közötti vezérlővezetékek bekötése esetén minden bekötéshez ugyanazt a kábeltípust és -átmérőt használja. Különböző kábeltípusok és -átmérők használata kommunikációs hibát okozhat.

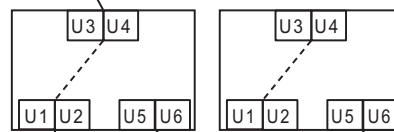
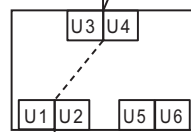
Rendszerdiagram

BN-interfész



L 1

<Az U sorozattól eltérő>
Kültéri egység
(Super Module
Multi i sorozat
• Super Multi mini)



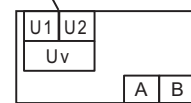
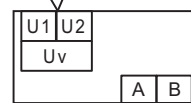
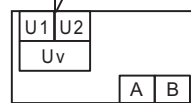
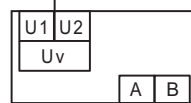
[Központi vezérlővezeték/beltéri és kültéri egységek közötti vezérlővezetékek]
(L1+L2+L3) = max. 2000 m
[A beltéri és kültéri egységek közötti vezérlővezetékek]
L4 = max. 100 m

L 2

L 3

L 4

Beltéri egység



Távvezérlő



Korábbi modellekhez tartozó könnyűipari légkondicionáló, levegő-levegő hőcserélő bojleres hőszivattyús légkondicionáló vagy általános célú berendezésvezérlő felület csatlakoztatásakor

Kövesse az alábbi táblázatban megadott bekötési módokat abban az esetben is, ha a csatlakoztatott beltéri egységek és távvezérlők között U sorozatú és nem U sorozatú készülékek is vannak.

Bekötésre vonatkozó specifikációk

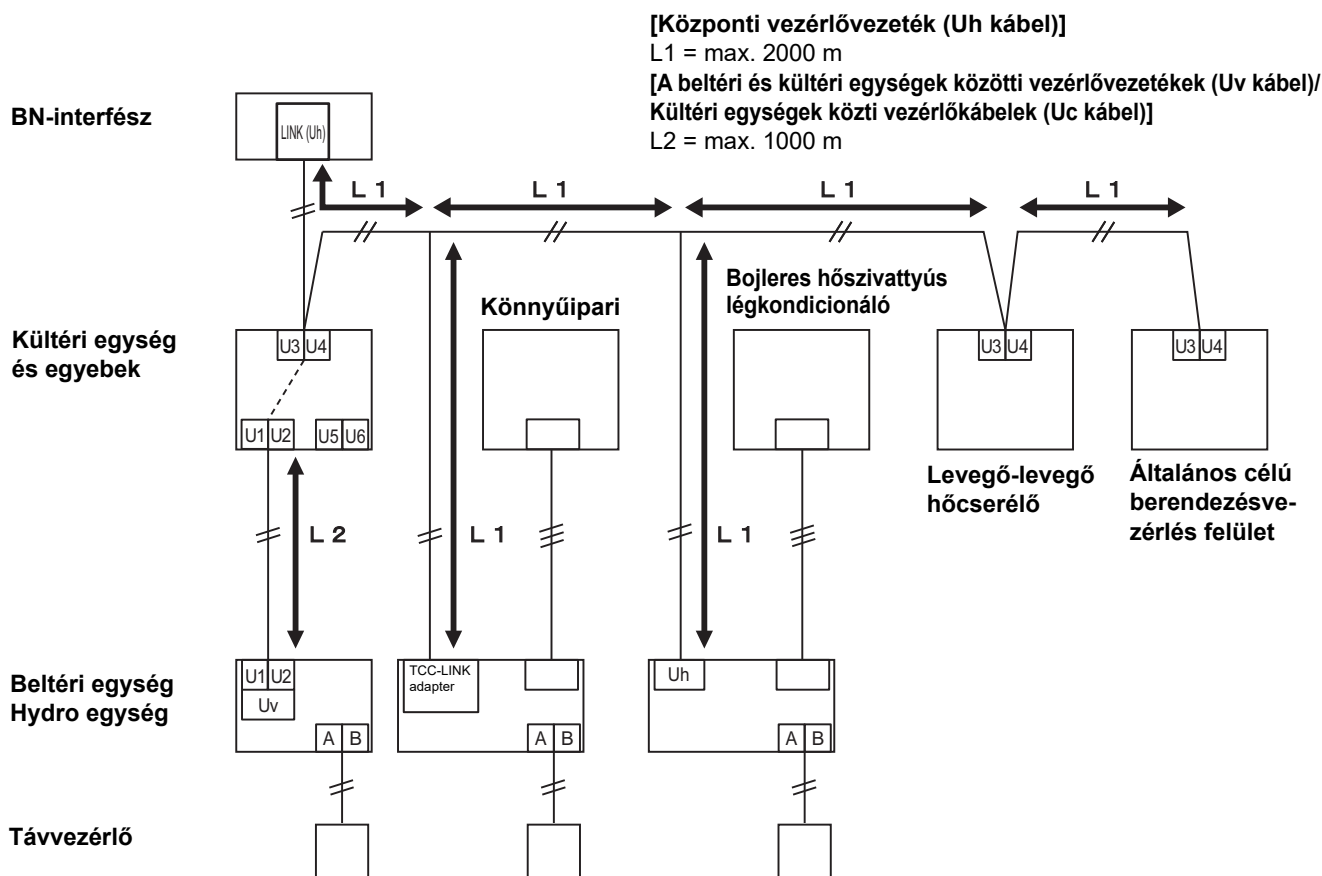
Elem	Kommunikációs kábel
	Központi vezérlővezetékek (Uh kábel)
Kábelátmérő	1,25 mm ² (max. 1000 m)
	2,0 mm ² (max. 2000 m)
Kábeltípus	2 eres, nem poláris
Használható kábeltípusok	Árnyékolt vezeték

KÖVETELMÉNY

Beltéri és kültéri egységek (Uv kábel) közötti vezérlővezetékek bekötése/kültéri egységek (Uc kábel) és a központi vezérlővezetékek (Uh kábel) közötti vezérlővezetékek bekötése esetén minden bekötéshez ugyanazt a kábeltípust és -átmérőt használja.

Különböző kábeltípusok és -átmérők használata kommunikációs hibát okozhat.

Rendszerdiagram



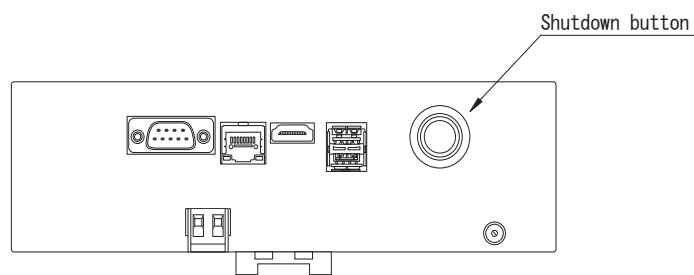
3 Beállítások

3-1. Kapcsolók beállítása

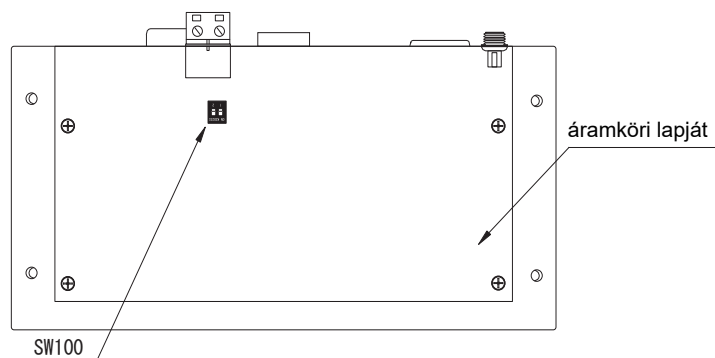
SW100 Uh Line lezáró ellenállás beállítókapcsolója
bit1: használja, bit2: ne használja
Lásd: „Lezáró ellenállás beállítása” (P.9).

Shutdown button Kikapcsolási funkció / légkondicionáló keresési üzemmód funkciógombja
Ezzel a gombbal állíthatja le a BN-interfész BACnet-folyamatát és hálózati folyamatát, vagy indíthatja el a légkondicionáló keresési üzemmódját. Ne feledje, hogy a gomb funkciója attól függően változik, hogy mennyi ideig tartja lenyomva a gombot.

Gomb lenyomásának időtartama	Működés
A Leállítás gomb 2 alkalommal	Leállítja a BACnet folyamatot és a hálózati folyamatot a BN-interfészen.
4 vagy több másodperc	Indítsa el légkondicionáló keresési üzemmódban. Használja a légkondicionáló keresési üzemmódot a berendezés adatainak beállításához a beltéri egységben.

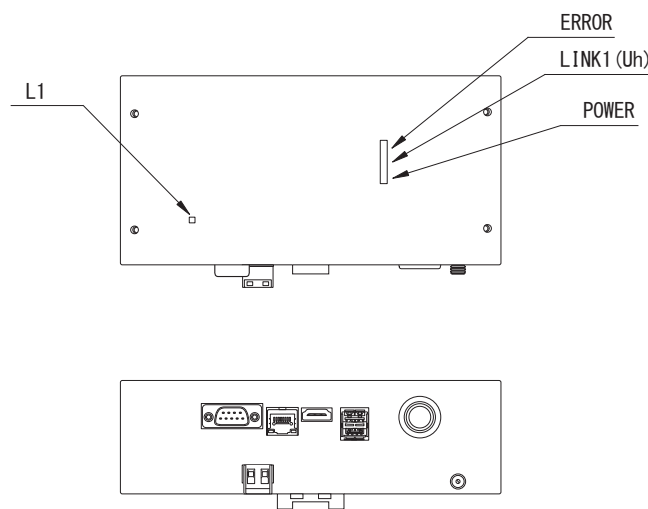


Csavarja ki és nyissa ki a termék



3-2. LED

LED	LED szín	Használat
POWER	Piros	Áramellátás kijelzője
RS485	Zöld	Ne használja
LINK1(Uh)	Narancs	Uh Line kommunikációs állapotjelző
LINK2(Uh)	Narancs	Ne használja
ERROR	Piros	Uh Line kommunikációs hiba jelző
L1	Zöld	BACnet kommunikációs állapotjelző, beállítási hiba jelző



4 Gyári alapértelmezett beállítások

Sz.	Tétel	Gyári alapértelmezett beállítás
1	A BN-interfész IP-címe	IP-cím 192.168.1.100 Alhálózati maszk 255.255.255.0
2	UDP port	47808 (0xBAC0)
3	Eszköz objektum példányszáma	100
4	Uh Line lezáró ellenállás kiválasztókapcsolója	OFF (ki)

5 Próbaüzem

A BN-interfész próbaüzemének végrehajtásához szükségesek a BACnet kommunikációs beállítások és a csatlakoztatott beltéri egységek készülékadatai.

A próbaüzem alatt beállítandó elemek

Berendezés	Elem		Beállítási mód	
Kültéri egység	Uh Line cím	Sor cím	Használja a kültéri egység áramköri lapján található DIP kapcsolót.	
Beltéri egység	Uh Line cím	Sor cím	Használja a vezetékes távirányító címbeállítási funkcióját. (Az egyszerű vezetékes távirányító kivételével)	
		Egység címe		
		Központi vezérlő címe		
		Csoport címe		
BN-interfész	IP-cím	IP-cím	Használja a Setting File Creation Software 2-t. (Lásd: 5-1. fejezetet)	
		Hálózati maszk		
	BACnet kommunikációs eszköz azonosító száma	BACnet eszköz objektumszáma		
	Ha az Uh Line-nal nem kompatibilis központi vezérlőegységgel együtt használja	Régi BN-interfész beállítása		
	Ha az Uh Line rendszerrel kompatibilis Központi vezérlőeszközzel együtt használja	Beállítás régi vezérlővel történő használathoz		
	Az Uh-Line-t nem támogató BN-interfészrel helyettesítés esetén	Régi BN-interfész beállítása		
	Beltéri egység adata (DN-kód beállítási értékei)	Sor cím		A beállítási munka (lásd: 5-2. fejezet) befejezését követően a BN-interfész kiolvassa a beállítási értékeket a beltéri egységből és a BN-interfész SD-kártyájára menti azokat. A beltéri egység eszközadatainak módosítását követően végezze el a beállítási munkákat.
		Egység címe		
		Központi vezérlő címe		
		Csoport címe		
		Működési mód beállítási tartománya		
Hőmérséklet beállítási tartománya				
Ventilátorsebesség beállítási tartománya				
Libegő típus				
Szellőztetés mennyiségének beállítási tartománya				
Szellőzési mód beállítási tartománya				
Szellőzési művelet elérhetősége				
Mentés funkció elérhetősége				

5-1. BACnet kommunikációs beállítások

Állítsa be a BN-interfész IP címét és a BACnet kommunikáció készülék objektum példányszámát. Ez a beállítás a Setting File Creation Software 2-ből végezhető el. A részletekkel kapcsolatban forduljon értékesítőjéhez.

5-2. Készülékadatok beállítása a beltéri egységen

Készítse elő a BN-interfész által a beltéri egységen keresztül a Uh Line kommunikációs kábelben vezérelt beltéri egység adatait.

Készülékadatok beállításának előkészítése a beltéri egységen

- A Központi vezérlő címét be kell állítani a vezérelni kívánt beltéri egységen.
A cím beállításának részletes leírását a beltéri egységekhez mellékelt felszerelési útmutatóban találja.
- Kapcsoljon be minden beltéri és kültéri egységet. Állítsa be a következő módon, várjon 10 percet az összes egység bekapcsolása után.

Munka beállítása

1. lépés. Indítsa el a BN-interfészt.
 - Kapcsolja be a BN-interfészt.
 - A LED L1 állapota LEDállapot-1, LEDállapot-2, majd LEDállapot-4 állapotra változik. Körülbelül 10 percig tart, amíg a LED L1 állapota LEDállapot-4-re változik.
2. lépés. Indítsa el légkondicionáló keresési üzemmódban.
 - Tartsa lenyomva a Kikapcsolás gombot 4 másodpercig vagy tovább.
 - A LED L1 állapota LEDállapot-7-re, majd LEDállapot-8-ra változik.
 - Ha a beltéri egységek berendezésadatainak leolvasása sikeresen befejeződött, a BN-interfész automatikusan felkészül a BACnet-kommunikációra.
 - A LED L1 állapota LEDállapot-1, LEDállapot-2, majd LEDállapot-4 állapotra változik. Körülbelül 10 percig tart, amíg a LED L1 állapota LEDállapot-4-re változik.
 - Ha hiba lép fel, akkor a LED L1 állapota LEDállapot-3 lesz.
A hiba jelentkezésének okairól lásd az 5-3. fejezetet.

Amikor a BN-interfész normálisan működik

- A LED L1 állapota a LEDállapot-4.

LED L1 villog

Működés	LED állapot	Helyzet/feldolgozás	LED villogási minta
Indulás	LEDállapot-1	Inicializálás közben	
	LEDállapot-2	A BACnet csatlakozási művelet során	
	LEDállapot-3	Fájlhiba indításkor Egyéb hiba az indítás során	
Működés közben	LEDállapot-4	BACnet kommunikáció során	
A Leállítás gomb megnyomásakor	LEDállapot-5	A BACnet szoftver leállításának feldolgozása során	
	LEDállapot-6	Leállítás	
Indítás a légkondicionáló keresési üzemmódban	LEDállapot-7	A légkondicionáló keresési üzemmódjának előkészítése során	
	LEDállapot-8	A légkondicionáló keresése során	

■ BE
— KI

* Ellenőrző intervallum (1 cella időhossza): 200 ms

5-3. Beállítás során fellépő hibaok

Hiba oka	Ok	Teendő
A beltéri egység nem található.	A beltéri és kültéri egységek nincsenek bekapcsolva.	Győződjön meg arról, hogy a beltéri és a kültéri egységek be vannak kapcsolva.
	A beltéri és kültéri egységek indítása folyamatban van és nem alkalmasak a kommunikációra. A LINK1(Uh) egyáltalán nem villog	Győződjön meg arról, hogy a beltéri és a kültéri egységek be vannak kapcsolva. Győződjön meg arról, hogy legalább 10 perc eltelt a bekapcsolásuk óta.
	A Uh Line kábelek csatlakoztatása nem megfelelő.	Kösse be helyesen a csatlakozókábelt.
	A központi vezérlő címe nincs beállítva a beltéri egységeken.	Győződjön meg arról, hogy a központi vezérlő címe be van állítva a beltéri egységeken.
A beltéri egységeken beállított központi vezérlő cím nem egyedi.	Több beltéri egységen azonos központi vezérlőcím van beállítva.	Győződjön meg arról, hogy a központi vezérlő címe helyesen van beállítva a beltéri egységeken.

6 A BN-interfész kikapcsolása

Nyomja meg a leállítás gombot, és várjon 5 percet kikapcsolás előtt.

A BN-interfész kikapcsolásakor

- Nyomja meg kétszer a Leállítás gombot.
- A LED L1 állapota LEDállapot-5-re, majd LEDállapot-6-ra változik.
- Húzza ki a hálózati adaptert a BN-interfészből.

FIGYELEM

Mivel a légkondicionáló keresési üzemmód akkor lép működésbe, ha a kikapcsoló gombot 4 másodpercig vagy hosszabb ideig nyomva tartja, ne tartsa lenyomva a gombot.

Manufacturer / Importer

Name of manufacturer (制造商)

Toshiba Carrier Corporation

东芝开利株式会社

Address, city, country (住址)

72-34 Horikawa-cho, Saiwai-ku, Kawasaki-shi, Kanagawa-ken

212-0013, JAPAN

神奈川県川崎市幸区堀川町 72 番地 34

Name of the Importer/Distributor in EU

Toshiba Carrier EUROPE S.A.S

Address, city, country

Route de Thil 01120 Montluel FRANCE

Name of the Importer/Distributor in UK

Toshiba Carrier UK Ltd

Address, city, country

Porsham Close, Belliver Industrial Estate,

PLYMOUTH, Devon, PL6 7DB. United Kingdom

在中国的进口商 / 分销商名称

东芝开利空调销售 (上海) 有限公司

地址, 城市, 国家

上海市西藏中路 268 号来福士广场办公楼 501 室

Toshiba Carrier Corporation

336 TADEHARA, FUJI-SHI, SHIZUOKA-KEN 416-8521 JAPAN

DEC3009124-1