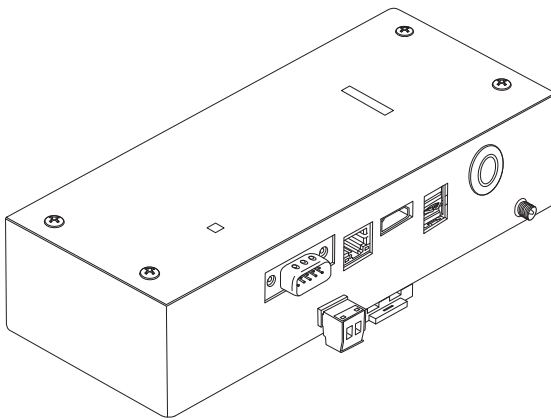


Interfaz BN

Nombre del modelo:

BMS-IFBN1281U-UL



Multilingual installation manual, license agreement and license information



[Български] Изтегляне на Ръководство за монтаж, Лицензионно споразумение и Лицензна информация / [Česky] Stažení Montážní příručky, Licenční smlouvy a Licenčních informací / [Dansk] Download installationsvejledning, licensaftale og licensinformation / [Deutsch] Installationshandbuch, Lizenzvereinbarung und Lizenzinformation herunterladen / [Ελληνικά] Λήψη εγγράφων «Εγχειρίδιο εγκατάστασης», «Άδεια χρήσης» και «Πληροφορίες για την άδεια» / [English] Installation Manual, License Agreement and License Information Download / [Español] Descarga del Manual de instalación, del Contrato de licencia y de la Información de licencia / [Eesti] Paigaldusjuhendi, litsentsi kokkuleppe ja litsentsiteabe allalaadimine / [Suomi] Asennusohjeiden, lisenssisopimuksen ja lisenssitietojen lataaminen / [Français] Téléchargement du manuel d'installation, du contrat de licence et des informations sur la licence / [Hrvatski] Preuzimanje Priručnika za instalaciju, Ugovora o licenci i Informacija o licenci / [Magyar] Telepítési kézikönyv, Licencszerződés és Licencinformáció letöltése / [Italiano] Download del Manuale di installazione, del Contratto di licenza e delle Informazioni sulla licenza / [Latviešu] Uzstādīšanas rokasgrāmatas, licences līguma un licences informācijas lejupielāde / [Norsk] Nedlasting av installasjonsveiledning, lisensavtale og lisensinformasjon / [Nederlands] Installatiehandleiding, Licentieovereenkomst en Licentie-informatie downloaden / [Polski] Pobieranie Instrukcji instalacyjnej, Umowy licencyjnej i Informacji o licencji / [Português] Download do Manual de instalação, Contrato de Licença e das Informações sobre a licença / [Română] Descărcarea Manual de instalare, Contract de licență și Informații de licență / [Русский] Скачать Руководство по установке, Лицензионное соглашение и Информацию о лицензии / [Slovensky] Stiahnutie Montážnej príručky, Licenčnej zmluvy a Informácií o licenci / [Slovenščina] Prenos navodil za montažo, licenčne pogodbe in licenčnih informacij / [Svenska] Nedladdning av Installationshandbok, Licensavtal och Licensinformation / [Türkçe] Kurulum kılavuzu, Lisans Sözleşmesi ve Lisans Bilgileri İndirme / [中文] 安装手册, 许可证协议和许可证信息下载

Contenido



Precauciones de seguridad	2
Introducción	3
1 Instalación	5
2 Conexiones de alimentación y de la línea de señal	7
3 Configuración	14
3-1. Ajuste del interruptor	14
3-2. LED	15
4 Ajustes predeterminados de fábrica	15
5 Prueba de funcionamiento	16
5-1. Ajustes de comunicación BACnet	16
5-2. Configuración de los datos de equipo de la unidad interior	17
5-3. Causa del problema ocurrido durante la configuración	18
6 Desactive la interfaz BN	18

Precauciones de seguridad

Es muy importante leer las instrucciones siguientes.

- Lea detenidamente estas "Precauciones de seguridad" antes de realizar la instalación, y mantenga la seguridad durante la ejecución de los trabajos de instalación.
- Estas precauciones contienen información importante relativas a la seguridad.
- Tras completar los trabajos de instalación, realice una prueba de funcionamiento para asegurarse de que no haya problemas, y explique al cliente cómo utilizar y realizar el mantenimiento del sistema. Pida al cliente que conserve este Manual de instalación.

Expresiones



 Advertencia	El texto marcado con este símbolo indica que si no se siguen las indicaciones de la advertencia, se corre el riesgo de sufrir daños corporales graves (*1) e incluso la muerte si el producto no se manipula correctamente.
 Precaución	El texto marcado con este símbolo indica que si no se siguen las indicaciones de la precaución, se corre el riesgo de sufrir daños corporales severos (*2) o (*3) a la propiedad si el producto no se manipula correctamente.

*1: Se consideran daños corporales graves la pérdida de visión, heridas corporales, quemaduras, descargas eléctricas, fracturas de hueso, intoxicación y otros daños con efectos secundarios graves que requieran la hospitalización del paciente o un tratamiento posterior a largo plazo.

*2: Se consideran daños corporales severos las heridas corporales, quemaduras, descargas eléctricas y otros daños que no requieran la hospitalización del paciente ni un tratamiento posterior a largo plazo.

*3: Se consideran daños a la propiedad aquellos que afecten a edificios, viviendas, ganado y mascotas.

Símbolos gráficos

 Prohibido	"⊘" indica las opciones prohibidas. El contenido real de la prohibición se indica mediante una imagen o texto situado dentro o cerca del símbolo gráfico.
 Obligatorio	"ⓘ" indica las opciones obligatorias. El contenido real de la obligación se indica mediante una imagen o texto situado dentro o cerca del símbolo gráfico.

Advertencia



- **Los trabajos de instalación y reinstalación deberá realizarlos su distribuidor o un electricista cualificado**

Intentar realizar los trabajos de instalación usted mismo y hacerlo de forma incorrecta podría provocar una descarga eléctrica o un incendio.

- **Los trabajos eléctricos deberá realizarlos un electricista cualificado, siguiendo las instrucciones de este Manual de instalación. El trabajo debe cumplir todas las leyes locales, nacionales e internacionales.**

Un trabajo inadecuado puede ocasionar descargas eléctricas o un incendio.

- **Asegúrese de apagar el dispositivo antes de iniciar los trabajos**

De lo contrario podría provocar descargas eléctricas.

- **Utilice únicamente el adaptador de corriente suministrado con esta unidad**

El uso de un adaptador de corriente distinto al suministrado con esta unidad puede provocar una tensión diferente y tener una polaridad distinta (+) (-), con el consiguiente riesgo de incendio, explosión o generación de calor.



- **No altere la unidad**

De hacerlo, podría originarse calor excesivo o un incendio.

Advertencia

Éste es un producto de clase A. En un entorno doméstico, este producto podría ocasionar interferencias de radio, en cuyo caso el usuario deberá adoptar las medidas correspondientes.

Introducción

■ Vista general

La interfaz BN es el equipo utilizado para controlar los Sistemas de gestión de edificios (no suministrados) y los acondicionadores de aire “modelos compatibles de TU2C-LINK Uh Line (en lo sucesivo Uh Line)” mediante comunicaciones a través de una red para permitir el control central.

■ Elementos incluidos

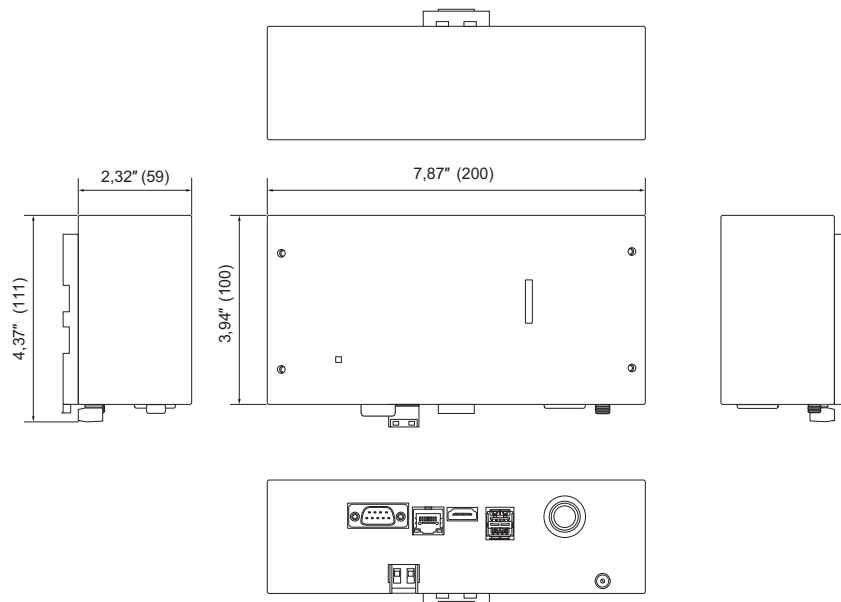
Componente	Cantidad	Observaciones
Equipo de interfaz BN	1	
Adaptador de corriente	1	Fuente de alimentación de la interfaz BN
Terminal de PATILLA	2	Conectores calafateados Uh Line
Soporte de montaje (carril DIN)	1	Utilice tornillos para asegurar la unidad en los lugares sin carriles DIN (paredes, etc.)
Tornillos (M4 x 12)	2	Para asegurar los carriles DIN
Manual de instalación	1	
Acuerdo de licencia	1	
Información de la licencia	1	

■ Especificaciones

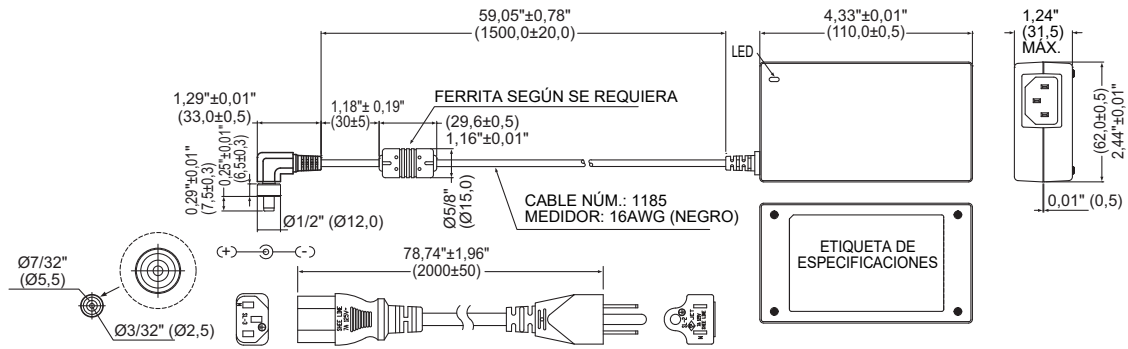
Fuente de alimentación	Tensión nominal	120 V CA 60 Hz
	Consumo de energía	10 W
Rango de temperaturas de trabajo		32 a 104°F (0°C a 40°C), 10% a 80% de humedad relativa (sin condensación)
Rango de temperaturas de almacenamiento		14 a 140°F (-10°C a +60°C), 10% a 90% de humedad relativa (sin condensación)
Dimensiones		Ancho 7,87 pulgada x Alto 3,94 pulgada x Profundidad 2,32 pulgada (Ancho 200 mm x Alto 100 mm x Profundidad 59 mm)
Masa		Interfaz BN 1,7 lb (765 g) Adaptador de corriente 1,0 lb (450 g)
Número de unidades conectadas	Unidad interior	Hasta 128 unidades (TU2C-LINK) Hasta 64 unidades (TCC-LINK)

■ Vista exterior (equipo de interfaz BN)

Unit: pulgada (mm)

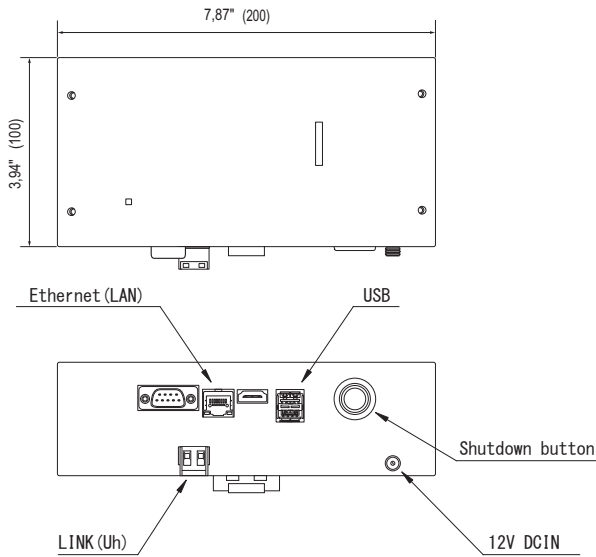


(Adaptador de corriente)



■ Nombres de los componentes

Unit: pulgada (mm)



Nombre	Función
12V DCIN	Conecta el adaptador de corriente
USB	(para labores de servicio)
Ethernet (LAN)	Conectar al Sistema de gestión de edificios
Shutdown button	Apague o cambie al modo de búsqueda de aire acondicionado
LINK(Uh)	Conecte los cables del control central

1 Instalación

REQUISITO

No instale la unidad en ninguno de los siguientes lugares.

- Lugar húmedo o con agua
- Lugar con polvo
- Lugar que reciba la luz directa del sol
- Lugar donde exista un televisor o radio a menos de 3 pies
- Lugar expuesto a la lluvia (exterior, debajo de aleros, etc.)

■ Instalación y orientación de la interfaz BN

Instale y oriente la interfaz utilizando el carril DIN para montar la unidad, o realice el montaje en la pared o el montaje sobre superficie, como se muestra a continuación.

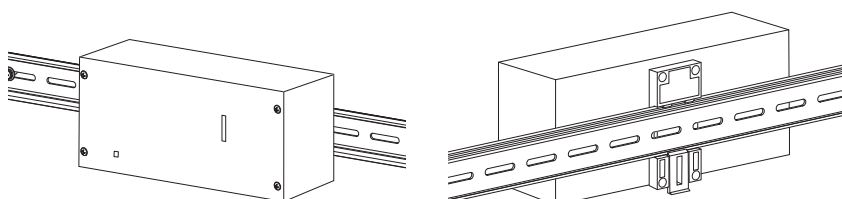
Para montar la interfaz en la pared o en la superficie, utilice el soporte de montaje suministrado.

(1) Montaje del carril DIN

Instale la interfaz sobre el carril DIN montado en un cuadro de distribución o en otro lugar.

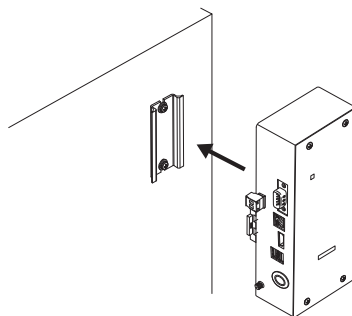
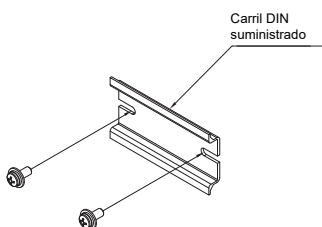
Vista frontal

Vista posterior



(2) Montaje de pared

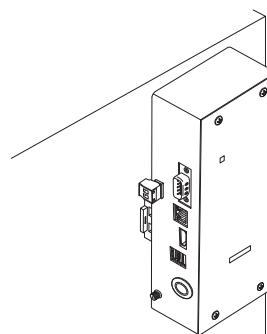
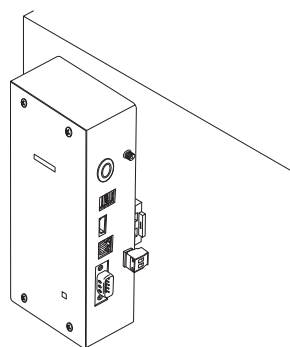
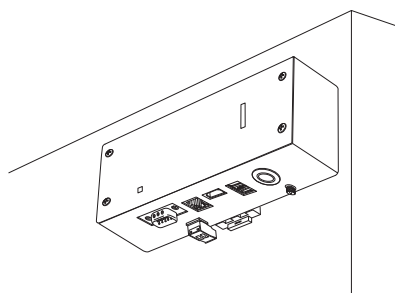
Utilice tornillos para fijar los carriles DIN suministrados a una pared e instale la interfaz en el carril DIN.



Montaje de pared A

Montaje de pared B

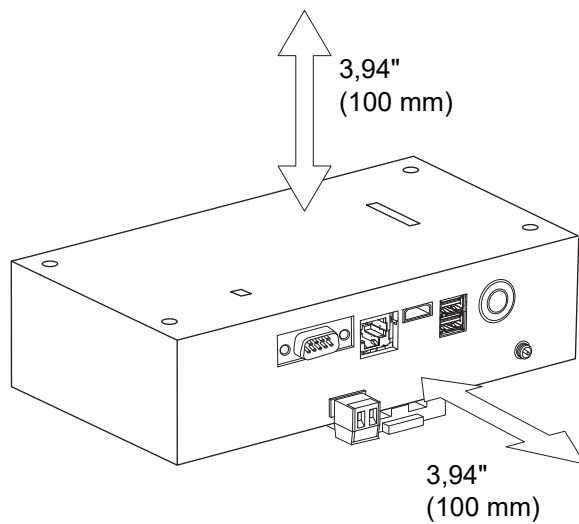
Montaje de pared C



■ Espacio de instalación y espacio de mantenimiento

Antes de la instalación, debe reservarse un espacio lateral para la conexión mediante entradas de cables y un espacio superior para mantenimiento.

Los otros lados pueden estar adyacentes a objetos situados alrededor.



2 Conexiones de alimentación y de la línea de señal

■ Cables

Utilice el siguiente cable para las conexiones de la línea de señal. (No suministrado)

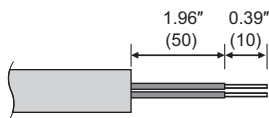
N.º	Línea	Descripción	
1	Para Uh Line	Tipo	Cables blindados de 2 núcleos
		Tamaño del cable	Consulte "Diseño del cableado de control" (P.10 - P.13).
		Longitud	
2	Para Ethernet®	Tipo	Cable LAN (superior a Categoría 5, UTP) En función del sistema utilizado, debe usarse el cable recto/cruzado correspondiente
		Longitud	320 pies (100 m) máx.

Ethernet® es una marca comercial registrada de Xerox Co., Ltd.

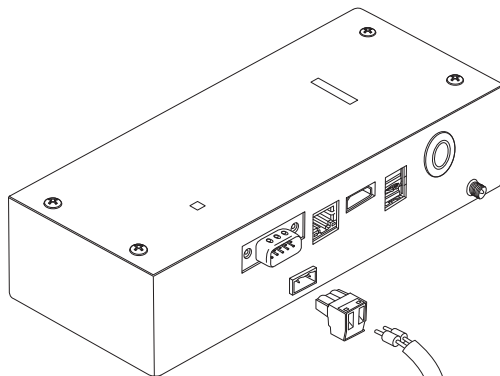
■ Conexión de cables

Conecte los cables a los conectores especificados.

Longitud del cable de comunicación Uh Line pelado

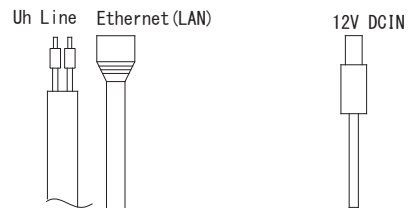
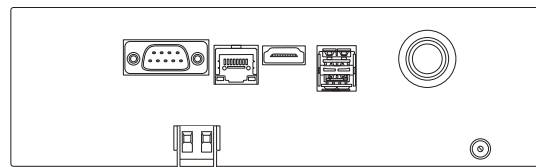


Si es necesario, conecte el terminal de patilla suministrado al cable de comunicación Uh Line.



El cable de comunicación Uh Line debe conectarse a tierra en el acondicionador de aire.
No conecte el alambre blindado al conector. Debe estar abierto e insulado.

Aparato de aire acondicionado



Conexión de los cables de comunicación Uh Line

Conecte el cable LAN

Conecte el adaptador de corriente incluido

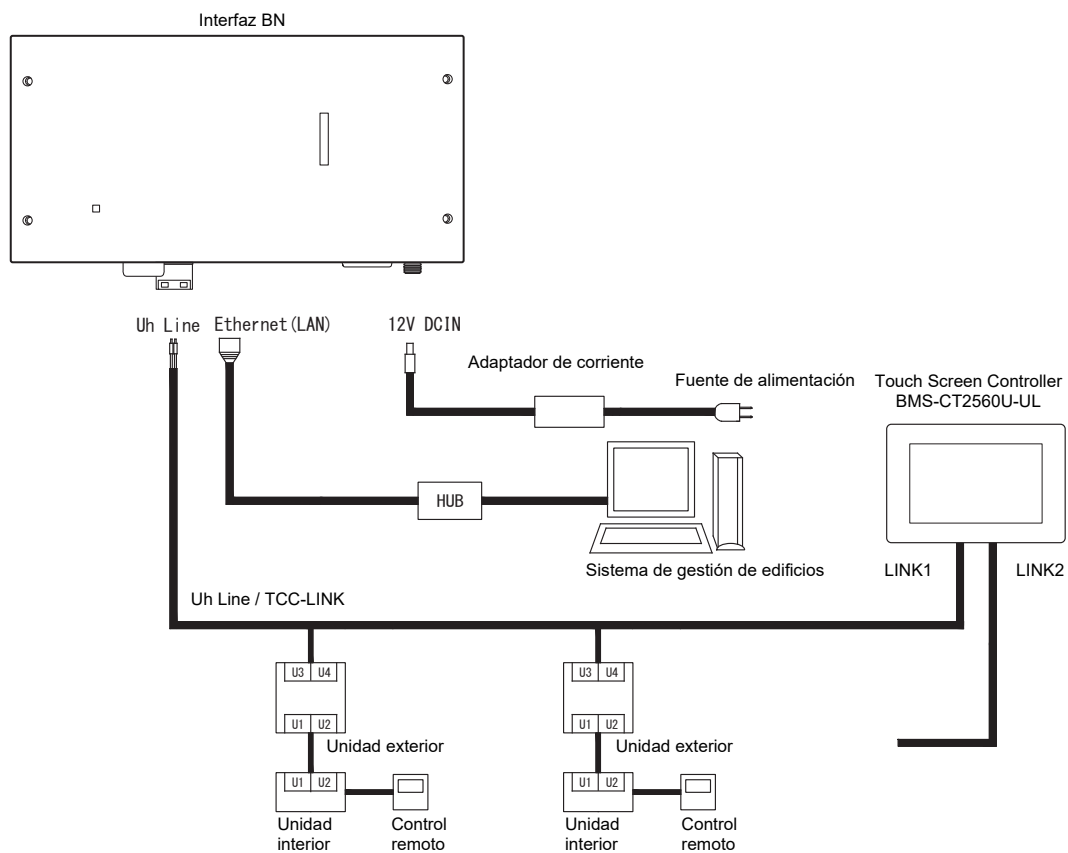
PRECAUCIÓN

El cable de comunicación Uh Line no posee polaridad.



* Con el cable de sujeción suministrado, asegure el cable de comunicación Uh Line y el cable de alimentación al cuadro de distribución, etc., teniendo la precaución de no aplicar una carga excesiva sobre la conexión del cable de alimentación y la conexión del cable de comunicación Uh Line.

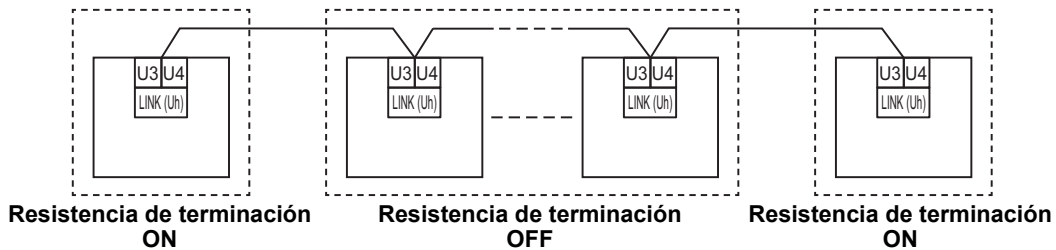
■ Ejemplo de conexiones del cableado del sistema



Ajuste de la resistencia de terminación

- Ajuste de la resistencia de terminación TU2C-LINK / TCC-LINK <Para TCC-LINK>
 Deje encendida 1 sola línea del resistencia de terminación en la placa de interfaz de la unidad exterior (unidad central) y apague las demás. (Consulte el diagrama de cableado que se adjunta con la unidad exterior para conocer la posición del SW).
 <Para TU2C-LINK>
 Para el cableado del control central (Línea Uh), ajuste la resistencia de terminación más alejada del cableado entre este controlador central y la otra unidad (VRF, comercial ligero, intercambiador de calor aire-aire, interfaz de control de propósito general, bomba de calor de aire a agua) en activado.

Consulte el manual de cada modelo para conocer el método de ajuste de la resistencia de terminación.



Proceso de toma a tierra del blindaje

- Cable blindado del cableado del control central Cuando utilice el Central Remote Controller con una unidad, abra el cable blindado del cableado del control central y realice el proceso de aislamiento.
 Cuando utilice el Central Remote Controller con varias unidades, conecte el blindaje del cableado del control central al extremo cerrado y abra el blindaje en el extremo final del Central Remote Controller para realizar el proceso de aislamiento.
 Realice la conexión a tierra del cableado del control central en el lado del aparato de aire acondicionado.

REQUISITO

- Asegúrese de instalar un disyuntor o un interruptor aislante multipolar (con una distancia de corte de contacto de al menos 0,12" (3 mm)) en el lado primario de la fuente de alimentación.
- Apriete los tornillos al bloque de terminales con un par de torsión de 0,37 lbf • ft (0,5 N•m).

■ Diseño del cableado de control

Método de comunicación y nombre del modelo

El modelo TU2C-LINK (serie U) se puede usar conjuntamente con modelos previos (distintos de la serie U).
Para obtener detalles acerca del modelo y método de comunicación, consulte la siguiente tabla.

Método de comunicación	TU2C-LINK (serie U)	TCC-LINK (distinto de la serie U)
Unidad exterior	MMY-MUP*** ↑ Modelo de la serie U	Aparte de a la izquierda (MMY-MAP***, MCY-MAP***, etc.)
Unidad interior	MM*-UP*** ↑ Modelo de la serie U	Aparte de a la izquierda (MM*-AP***, etc.)
Control remoto con cable	RBC-AMSU** ↑ Modelo de la serie U	Aparte de a la izquierda
Receptor del control remoto inalámbrico	RBC-AXRU** ↑ Modelo de la serie U TCB-AXRU** ↑ Modelo de la serie U	Aparte de a la izquierda
Dispositivo de control centralizado	***-***U** ↑ Modelo de la serie U	Aparte de a la izquierda

NOTA

El equipo que puede visualizarse puede variar según el país o la región.
Para obtener más información, póngase en contacto con nuestro personal de ventas.

Cuando la unidad exterior conectada es de la serie Super Multi u (serie U)

Siga las especificaciones del cableado en la siguiente tabla, incluso cuando haya una combinación de series U y no U en las unidades interiores conectadas o los controles remotos.

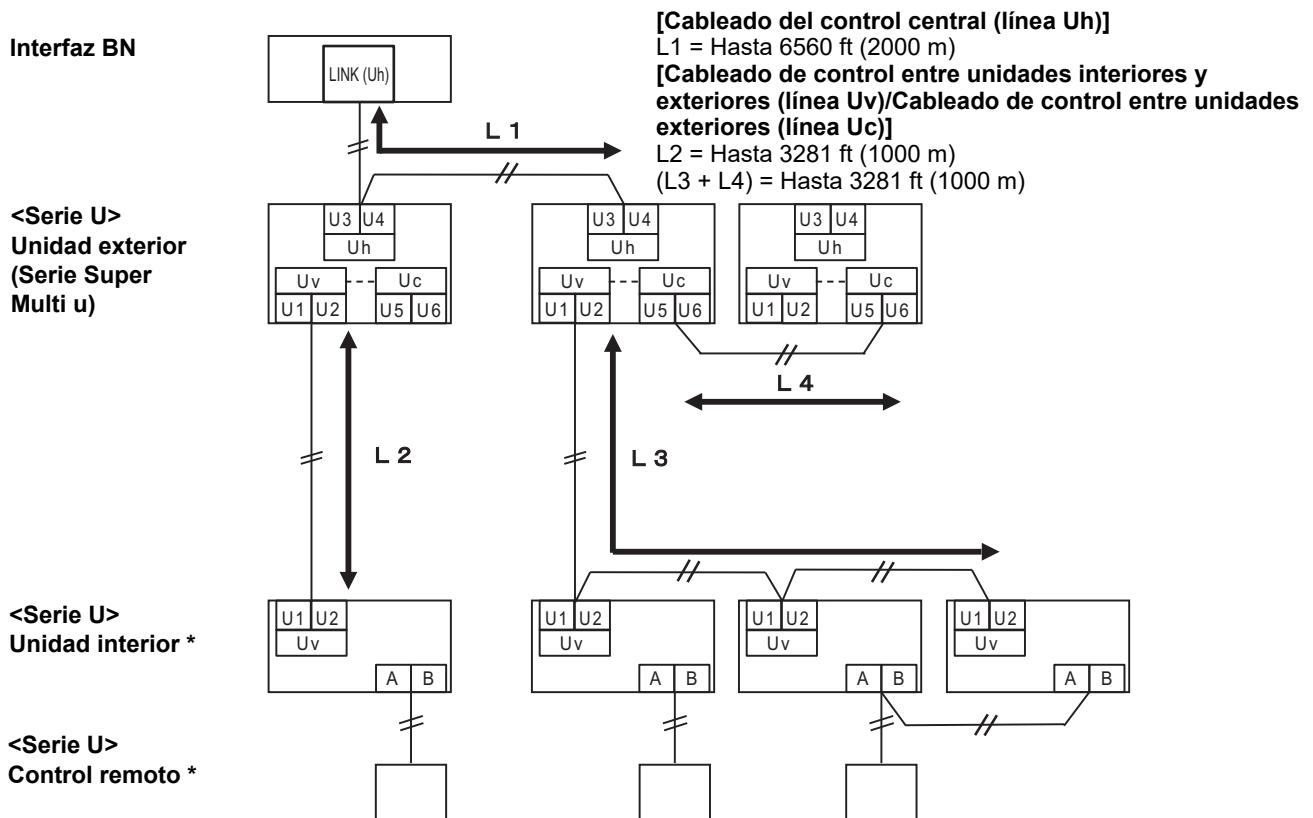
Especificaciones del cableado

Elemento	Línea de comunicación
	Cableado del control central (línea Uh)
Diámetro del cable	AWG16: hasta 3281 ft (1000m)
	AWG14: hasta 6560 ft (2000m)
Tipo de cable	Doble núcleo, no polarizado
Tipos de cables que pueden ser utilizados	Cable blindado

REQUISITO

Al tender el cableado de control entre unidades interiores y exteriores (línea Uv)/cableado del control entre unidades exteriores (línea Uc) y el cableado de control central (línea Uh), use el mismo tipo y diámetro de cable para cada línea. El uso de una mezcla de diferentes tipos y diámetros de cable puede causar un error de comunicación.

Diagrama del sistema



* Las especificaciones del cableado en el diagrama del sistema anterior son las mismas incluso cuando la unidad interior o el control remoto son distintos de la serie U.

Cuando las unidades exteriores conectadas son distintas de la serie Super Multi u (serie U)

Especificaciones del cableado

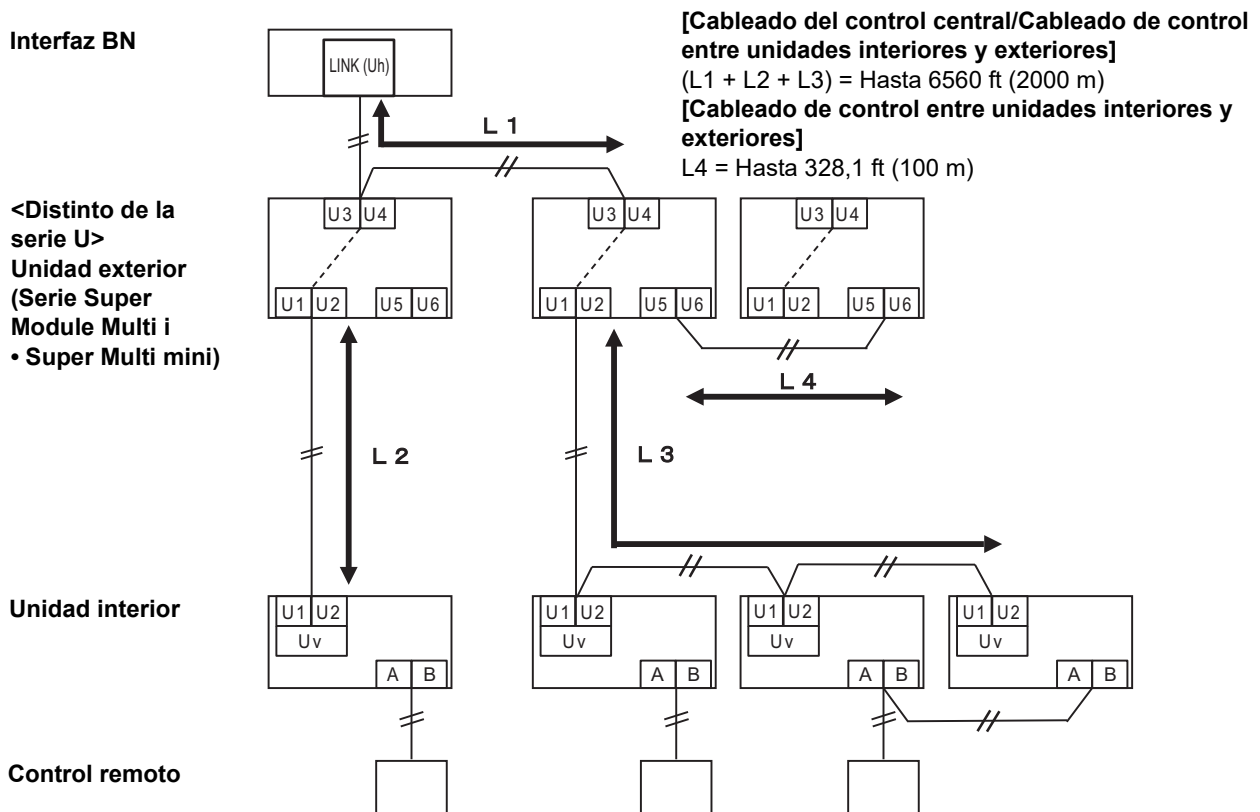
Elemento	Línea de comunicación
	Cableado de control entre unidades interiores y exteriores y el cableado del control central
Diámetro del cable	AWG16: hasta 3281 ft (1000m)
	AWG14: hasta 6560 ft (2000m)
Tipo de cable	Doble núcleo, no polarizado
Tipos de cables que pueden ser utilizados	Cable blindado

REQUISITO

Al tender el cableado de control entre unidades interiores y exteriores/cableado del control central y el cableado de control entre unidades exteriores, utilice el mismo tipo y diámetro de cable para cada línea.

El uso de una mezcla de diferentes tipos y diámetros de cable puede causar un error de comunicación.

Diagrama del sistema



Cuando se conecta a un modelo anterior de aparato de aire acondicionado comercial ligero, intercambiador de calor aire-aire, bomba de calor de aire a agua o interfaz de control del equipo de uso general

Siga las especificaciones del cableado en la siguiente tabla, incluso cuando haya una combinación de series U y no U en las unidades interiores conectadas o los controles remotos.

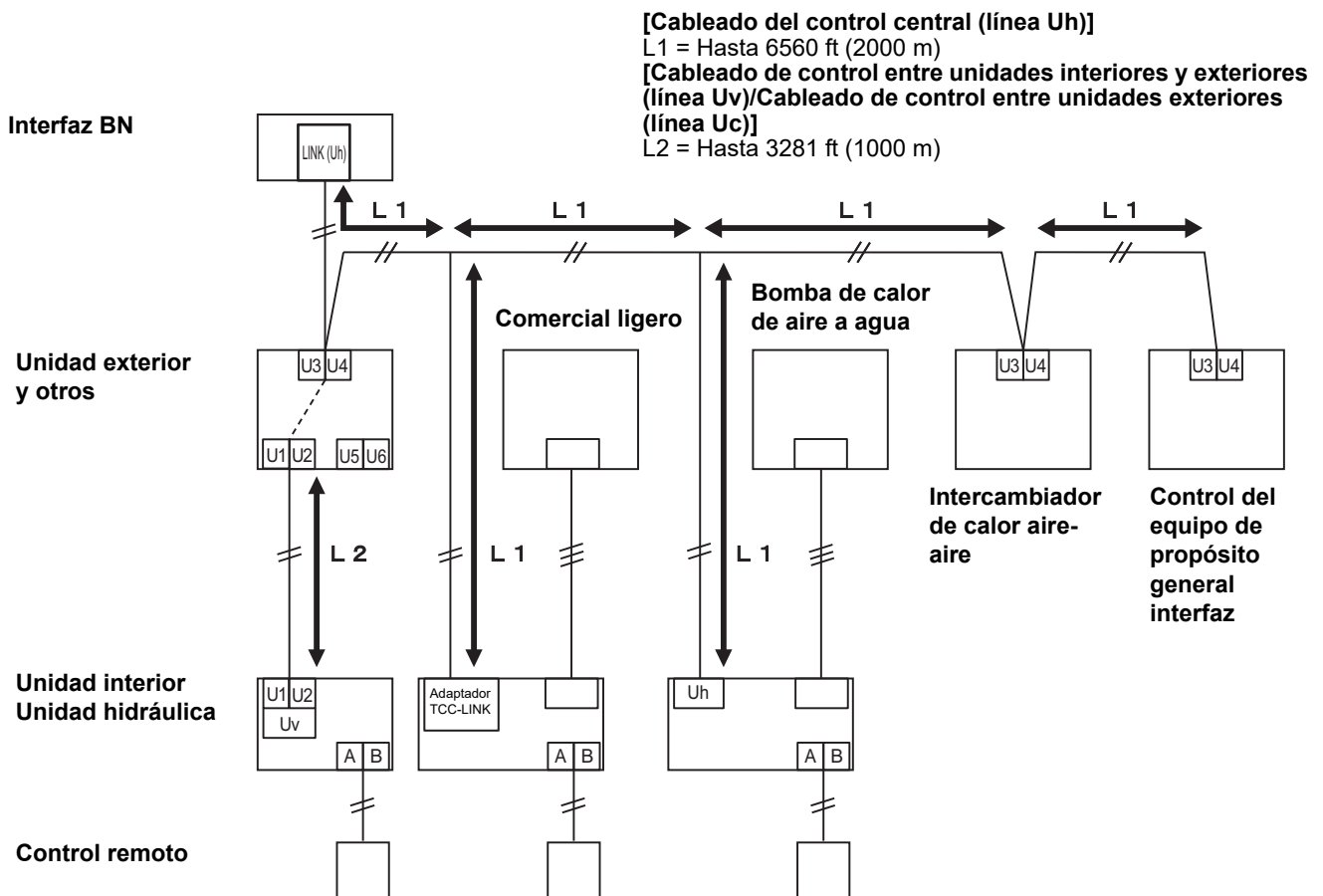
Especificaciones del cableado

Elemento	Línea de comunicación
	Cableado del control central (línea Uh)
Diámetro del cable	AWG16: hasta 3281 ft (1000m)
	AWG14: hasta 6560 ft (2000m)
Tipo de cable	Doble núcleo, no polarizado
Tipos de cables que pueden ser utilizados	Cable blindado

REQUISITO

Al tender el cableado de control entre unidades interiores y exteriores (línea Uv)/cableado del control entre unidades exteriores (línea Uc) y el cableado de control central (línea Uh), use el mismo tipo y diámetro de cable para cada línea. El uso de una mezcla de diferentes tipos y diámetros de cable puede causar un error de comunicación.

Diagrama del sistema



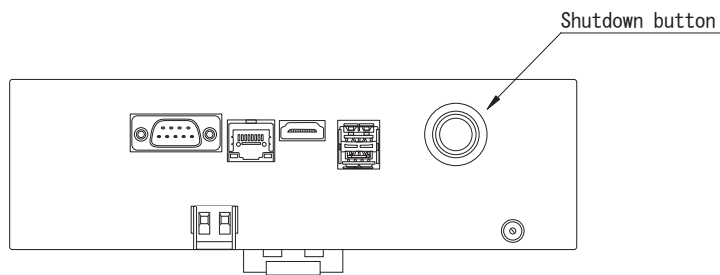
3 Configuración

3-1. Ajuste del interruptor

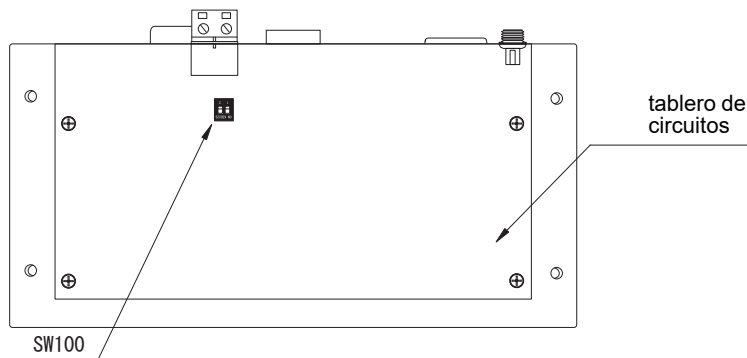
SW100 Interruptor de ajuste del resistor terminador de Uh Line
 bit1: usar, bit2: no usar
 Consulte "Ajuste de la resistencia de terminación" (P.9).

Shutdown button Función de apagado / botón de función del modo de búsqueda de aire acondicionado
 Utilice este botón para detener el proceso BACnet y el proceso de red la interfaz BN o para iniciar el modo de búsqueda de aire acondicionado. Tenga en cuenta que la operación del botón cambia según el tiempo en que se mantiene pulsado el botón.

Tiempo de pulsación del botón	Funcionamiento
El botón de apagado 2 veces	Detiene el proceso BACnet y el proceso de red de la interfaz BN.
4 segundos o más	Inicie el modo de búsqueda de aire acondicionado. Utilice el modo de búsqueda de aire acondicionado para configurar los datos del equipo en la unidad interior.

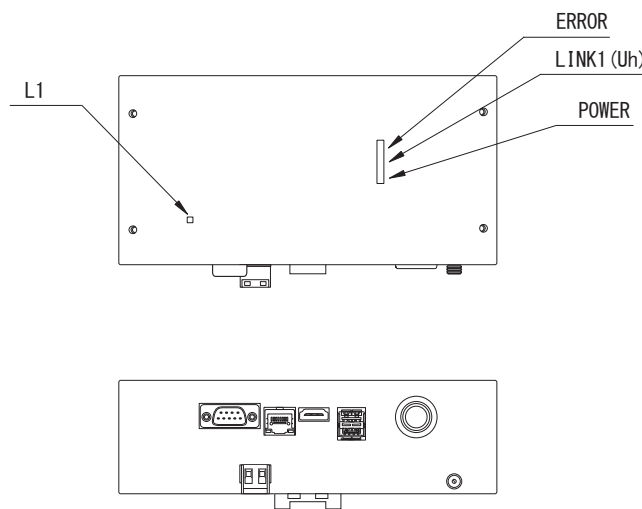


Desatornillar y abrir el producto



3-2. LED

LED	Color de los LED	Uso
POWER	Rojo	Indicador de encendido
RS485	Verde	No usar
LINK1(Uh)	Naranja	Indicador de estado de comunicación Uh Line
LINK2(Uh)	Naranja	No usar
ERROR	Rojo	Indicador de error de comunicación Uh Line
L1	Verde	Indicador de estado de la comunicación BACnet, indicador de error de ajuste



4 Ajustes predeterminados de fábrica

N.º	Elemento	posición predeterminada en fábrica
1	Dirección IP de la interfaz BN	Dirección IP 192.168.1.100 Máscara de subred 255.255.255.0
2	Puerto UDP	47808 (0xBAC0)
3	Número de instancia del objeto de dispositivo	100
4	Interruptor de selección del resistor terminador de Uh Line	APAGADO

5 Prueba de funcionamiento

Para realizar la prueba de funcionamiento de la interfaz BN, se requieren los ajustes de comunicación BACnet y los datos de equipo de las unidades interiores conectadas.

Elementos a ajustar durante la prueba de funcionamiento

Equipo	Elemento		Método de ajuste	
Unidad exterior	Dirección de Uh Line	Dirección de línea	Utilice el interruptor DIP de la placa de circuitos de la unidad exterior.	
Unidad interior	Dirección de Uh Line	Dirección de línea	Utilice la función de ajuste de dirección del control remoto con cable. (Excepto para el control remoto con cable simple)	
		Dirección de la unidad		
		Dirección del control central		
		Dirección del grupo		
Interfaz BN	Dirección IP	Dirección IP	Use Setting File Creation Software 2. (Consulte la Sección 5-1).	
		Máscara de red		
	Número de identificación del dispositivo de comunicación BACnet	Número de instancia del objeto del dispositivo BACnet		
	Cuando se utiliza junto con un dispositivo de control central no compatible con Uh Line	Ajuste de la interfaz BN antigua		
		Ajuste para uso combinado con el control antiguo		
	Cuando se usa junto con un dispositivo de control central compatible con Uh Line	Cambie la "Central Controller ID" de ID1 a ID20		
	Al reemplazar con una interfaz BN que no es compatible con Uh Line	Ajuste de la interfaz BN antigua		
	Información de la unidad interior (Valores de ajuste del código DN)	Dirección de línea		Al realizar la configuración (consulte la Sección 5-2), la interfaz BN lee los valores ajustados en la unidad interior y los registra en la tarjeta SD de la interfaz BN. Realice el trabajo de configuración después de cambiar la información del dispositivo de la unidad interior.
		Dirección de la unidad		
		Dirección del control central		
Dirección del grupo				
Intervalo de ajustes del modo de operación				
Intervalo de ajustes de temperatura				
Intervalo de ajustes de la velocidad del ventilador				
Tipo de solapa				
Intervalo de ajustes de la cantidad de ventilación				
Intervalo de ajustes del modo de ventilación				
Disponibilidad de la operación de ventilación				
Disponibilidad de la función de ahorro				

5-1. Ajustes de comunicación BACnet

Configure la dirección IP de la interfaz BN y el número de instancia del objeto de dispositivo de las comunicaciones BACnet. Estos ajustes se pueden configurar mediante el Setting File Creation Software 2. Para obtener más información, consulte al distribuidor.

5-2. Configuración de los datos de equipo de la unidad interior

Obtenga los datos de equipo de la unidad interior controlada mediante la interfaz BN desde la unidad interior, a través del cable de comunicación Uh Line.

Preparándose para configurar los datos de equipo de la unidad interior

- Deberá configurar la dirección de control central en la unidad interior que desea controlar. Para obtener información sobre cómo configurar la dirección, consulte el manual de instalación de cada unidad interior.
- Encienda todas las unidades interiores y exteriores. Configure como se indica a continuación, 10 minutos después de encender todas las unidades.

Proceso de instalación

Paso 1. Inicie la interfaz BN.

- Encienda la interfaz BN.
- El estado del LED L1 cambia a LEDestado-1, LEDestado-2 y, después, a LEDestado-4. Cambiar el estado del LED L1 a LEDestado-4 tarda unos 10 minutos.

Paso 2. Inicie el modo de búsqueda de aire acondicionado.

- Mantenga pulsado el botón de apagado durante 4 segundos o más.
- El estado del LED L1 cambia a LEDestado-7 y, después, a LEDestado-8.
- Cuando la lectura de información del equipo de las unidades interiores se completa con éxito, la interfaz BN prepara automáticamente la comunicación BACnet.
- El estado del LED L1 cambia a LEDestado-1, LEDestado-2 y, después, a LEDestado-4. Cambiar el estado del LED L1 a LEDestado-4 tarda unos 10 minutos.
- Si se produce un error, el estado del LED L1 será LEDestado-3. Consulte las secciones 5-3 para comprobar la causa del error.

Cuando la interfaz BN funciona con normalidad

- El estado del LED L1 es LEDestado-4.

El LED L1 está parpadeando

Funcionamiento	Estado del LED	Situación/procesamiento	Patrón de parpadeo del LED
Iniciando	LEDestado-1	Duración del inicio	
	LEDestado-2	Durante el funcionamiento de la conexión BACnet	
	LEDestado-3	Error de archivo durante el inicio Otro error durante el inicio	
Durante el funcionamiento	LEDestado-4	Durante la comunicación BACnet	
Presionar el botón de apagado	LEDestado-5	Durante el procesamiento del apagado del software BACnet	
	LEDestado-6	Apagar	
Iniciar el modo de búsqueda de aire acondicionado	LEDestado-7	Durante la preparación del modo de búsqueda de aire acondicionado	
	LEDestado-8	Durante la búsqueda de aire acondicionado	

■ ON
— OFF

* Intervalo de control (duración de 1 celda): 200 ms

5-3. Causa del problema ocurrido durante la configuración

Causa del problema	Causa	Acción
No se pudo encontrar la unidad interior.	Las unidades interiores y exteriores no están encendidas.	Asegúrese de que las unidades interiores y exteriores estén encendidas.
	Las unidades interiores y exteriores han sido inicializadas y no es posible establecer la comunicación con las mismas. LINK1(Uh) no parpadea en absoluto.	Asegúrese de que las unidades interiores y exteriores estén encendidas. Asegúrese de que han estado encendidas al menos 10 minutos.
	Los cables Uh Line no están correctamente conectados.	Conecte los cables correctamente.
	La dirección de control central no ha sido configurada en las unidades interiores.	Asegúrese de que la dirección de control central ha sido configurada en las unidades interiores.
La dirección de control central configurada en las unidades interiores no es única.	La misma dirección de control central ha sido configurada en diversas unidades interiores.	Asegúrese de que la dirección de control central haya sido correctamente configurada en las unidades interiores.

6 Desactive la interfaz BN

Pulse el botón de apagado y espere 5 minutos antes de desactivarla.

Al apagar la interfaz BN

- Presionar el botón de apagado 2 veces.
- El estado del LED L1 cambia a LEDestado-5 y, después, a LEDestado-6.
- Desconecte el adaptador de corriente de la interfaz BN.

PRECAUCIÓN

Dado que el modo de búsqueda de aire acondicionado se activará si se pulsa el botón durante 4 segundos o más, no mantenga pulsado el botón.

Toshiba Carrier Corporation

336 TADEHARA, FUJI-SHI, SHIZUOKA-KEN 416-8521 JAPAN

DEC3029105-1