

TOSHIBA Instrukcja instalacyjna

Dla personelu instalującego – Prace elektryczne i serwisowanie

Czujnik zdalnego sterownika

Model:
TCB-TC41U-E

Akcesoria

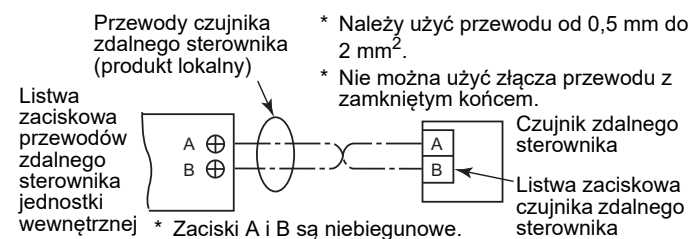
Nr	Nazwa części	Ilość	Nr	Nazwa części	Ilość
1	Czujnik zdalnego sterownika	1	3	Śruba do drewna	2
2	Śruba M4 x 20	2	4	Instrukcja instalacyjna	1

Wymogi dotyczące miejsca instalacji czujnika zdalnego sterownika

- Nie montować czujnika zdalnego sterownika w miejscu wystawionym na bezpośrednie działanie promieni słonecznych lub powietrza z zewnątrz (np. przy oknie itd.).
- Czujnik zdalnego sterownika należy instalować na wysokości od 1 do 1,5 m od podłogi.
- Nie instalować czujnika zdalnego sterownika za przeszkodami, gdzie nie będzie w stanie wykrywać temperatury w pomieszczeniu.
- Instalować czujnik zdalnego sterownika wyłącznie w pomieszczeniu, które będzie klimatyzowane.
- Instalować czujnik zdalnego sterownika pionowo na ścianie itp.
- Nie montować czujnika zdalnego sterownika w miejscu bezpośrednio wystawionym na powietrze wydmuchiwane z klimatyzatora.
- Nie instalować czujnika zdalnego sterownika na ścianach, których temperatura znacząco się różni od temperatury w pomieszczeniu.

Jak podłączyć przewody czujnika zdalnego sterownika

■ Schemat podłączenia



UWAGA 1: Nie należy związać przewodu czujnika zdalnego sterownika z innymi przewodami (zasilania itd.) lub montować z innymi przewodami w tym samym kanale kablowym, ponieważ może to doprowadzić do awarii.

UWAGA 2: Zamontować czujnik zdalnego sterownika z dala od źródeł wyładowań elektrycznych i pól elektromagnetycznych.

UWAGA 3: Jeśli wyładowania elektryczne są nieuniknione, należy zastosować środki zaradcze takie jak odpowiednie filtrowanie.

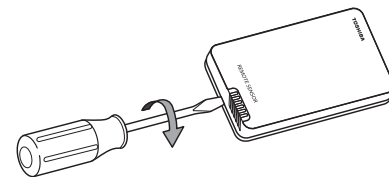
Przewody zdalnego sterownika

Urządzenia do podłączenia	Typ	Ilość	Całkowita długość		Biegunowość	Inne
			Złącze jednostki wewnętrznej A/B - złącze zdalnego sterownika			
			Do 200 m	Do 300 m		
Okablowanie sterownika zdalnego (Przewody łączące jednostkę wewnętrzną ze zdalnym sterownikiem i przewody zdalnego sterownika)	Przewód ekranowany	2 rdzenie	W PRZYPADKU KORZYSTANIA Z POŁĄCZENIA BEZPRZEWODOWEGO	W PRZYPADKU POŁĄCZENIA TYLKO PRZEWODOWEGO	Brak biegunowości	Produkt lokalny
			Całkowita długość przewodów sterujących między jednostkami zewnętrznymi do 200 m			
			0,5 do 2,0 mm ²			

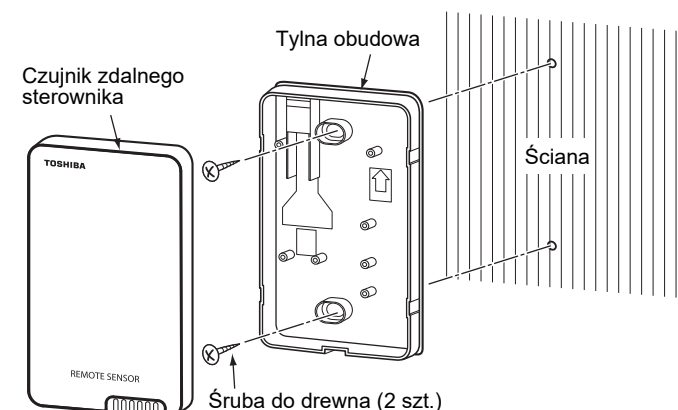
Jak podłączyć czujnik zdalnego sterownika

■ Procedura instalacji

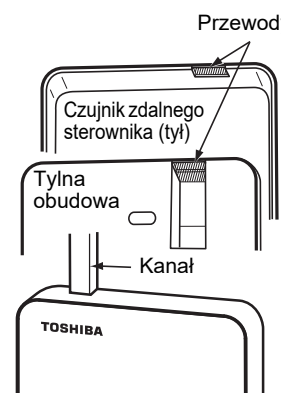
- Włożyć płaski śrubokręt lub podobny przedmiot do otworu na spodzie czujnika zdalnego sterownika i obrócić w celu zdjęcia tylnej obudowy.
- Przymocować tylną obudowę do ściany lub podobnej powierzchni za pomocą dołączonych śrub do drewna (2 szt.). (Nadmierne dokręcanie grozi uszkodzeniem tylnej obudowy lub wyświetlacza LCD).
- Czujnik zdalnego sterownika podłączać po sprawdzeniu złączy nr (A, B) jednostki wewnętrznej, tak aby uniknąć nieprawidłowego podłączenia. (Napięcie 208 – 240 V AC spowoduje uszkodzenie).
- Przymocować czujnik zdalnego sterownika do tylnej obudowy, wkładając haki w szczeliny na obudowie.



■ Instalowanie czujnika zdalnego sterownika na ścianie



- Przyciąć przewody (zacięzione) na górze czujnika zdalnego sterownika oraz tylnej obudowy za pomocą noża, szczypców itp.
- Zabezpieczyć przewody osłoną przewodów.



UWAGA 1: Zostawić wokół czujnika zdalnego sterownika co najmniej 30 mm wolnej przestrzeni.

Wymagania dotyczące montażu drugiego czujnika zdalnego sterownika

■ Sposób instalacji

- Ustawić sterownik zdalny jako urządzenie główne. (Sterownik jest domyślnie ustawiony jako urządzenie główne).
- Przywrócić fabryczne ustawienia domyślne czujnika temperatury w pomieszczeniu sterownika zdalnego po stronie jednostki wewnętrznej.

■ Schemat podstawowych połączeń elektrycznych

- Obsługa jednej jednostki wewnętrznej z użyciem czujnika sterownika zdalnego i sterownika zdalnego

