

# 仕 様 書

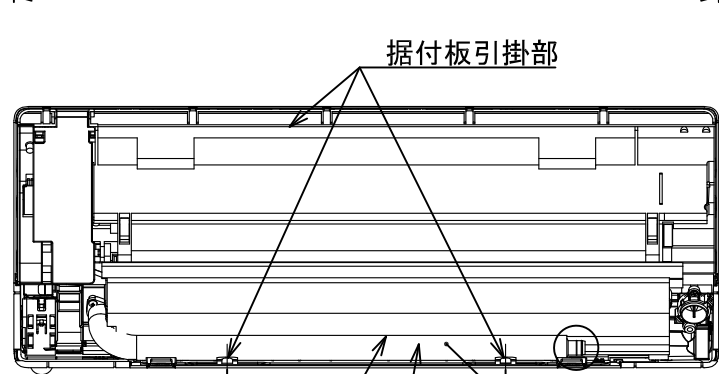
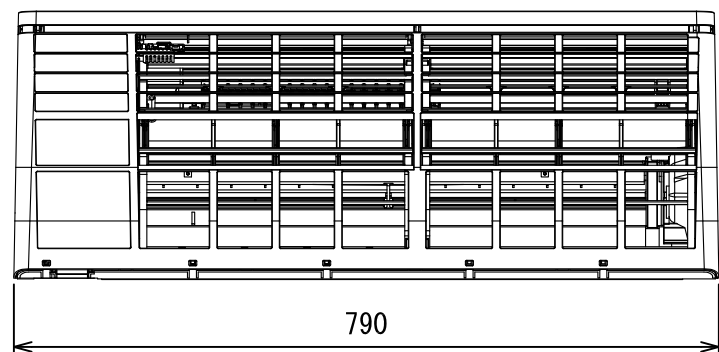
## RAS-281NDR1 (W), (X)

### 東芝ルームエアコン

項目		形名	室内 RAS-281NDR1 室外 RAS-281NADR1					
名称			東芝ルームエアコン ディシヨナ(スプリット形)					
機能による種類			冷房・暖房兼用					
冷房能力	定格能力 (kW)			2.8 (0.2~4.1)				
				3.6 (0.2~7.3)				
暖房能力	定格能力 (kW)			3.6 (0.2~7.3)				
	定格低温能力 (kW)			5.3				
COP	冷房時			4.59				
	暖房時			5.00				
	冷暖房平均時			4.80				
通年エネルギー消費効率 APF	合計		6.7					
	冷房時			7.77				
	暖房時			6.34				
省エネ達成率 (APF) 目標年度2010年寸法規定			115%					
期間消費電力量 (kWh) 合計			837					
	冷房時 (kWh)			210				
	暖房時 (kWh)			627				
電気特性	電源	相	単相					
		(V)	100					
		(Hz)	50/60					
	合計	冷房時			暖房標準時	暖房低温時		
		運転電流 (A)	6.44		7.53 (最大20.0)	-		
消費電力 (W)		610 (45~1070)		720 (45~1955)				
力率 (%)		95		96				
	始動電流 (A)			7.53				
運転音			冷房時		暖房標準時		暖房低温時	
			室内	室外	室内	室外	室内	室外
	強風 (dB)		46	47	47	48	-	-
	弱風 (dB)		41	-	40	-	-	-
	微風 (dB)		28	-	30	-	-	-
	しずか運転 (dB)		26	-	28	-	-	-
まるやか・安眠運転 (dB)		47	-	48	-	-	-	
風量 (m3/min)			14.4	34.3	15.3	30.0	16.3	42.9
冷房運転時の除湿能力 (l/h)			1.6					
外形寸法			室内				室外	
	高さ (mm)		293				550	
	幅 (mm)		790				780	
	奥行 (mm)		299				290	
質量 (kg)			15				37	
冷媒形名			-				R410A	
冷媒封入量 (kg)			-				1.15	
圧縮機出力 (W)			-				1100	
送風機出力			30				43	
風量切替段数			5 (急速 強 弱 微 しずか)				8 (自動切換)	
コンセント・電源プラグ			1Lコンセント 125V 20A				1Lプラグ 125V 20A	
据付仕様	配管方式		フレア					
	内外接続配管径 (mm)	液側	φ6.35					
		ガス側	φ9.52					
	内外接続配線径 (mm)		φ2.0 (3芯 Fケーブル 1本)					
	チャージレス長 (m)		15					
	接続配管長 (m)		20 (配管長が15mを超える場合は20g/m冷媒追加)					
	落差 (m)		10					
室内機配管取り出し方向		右、左、後、左後、右下、左下						
室内カラ	記号		(W), (X)					
	カタログ記載名		(プレシャスホワイト), (プレシャスシャンパン)					
備考								

SC1N0128

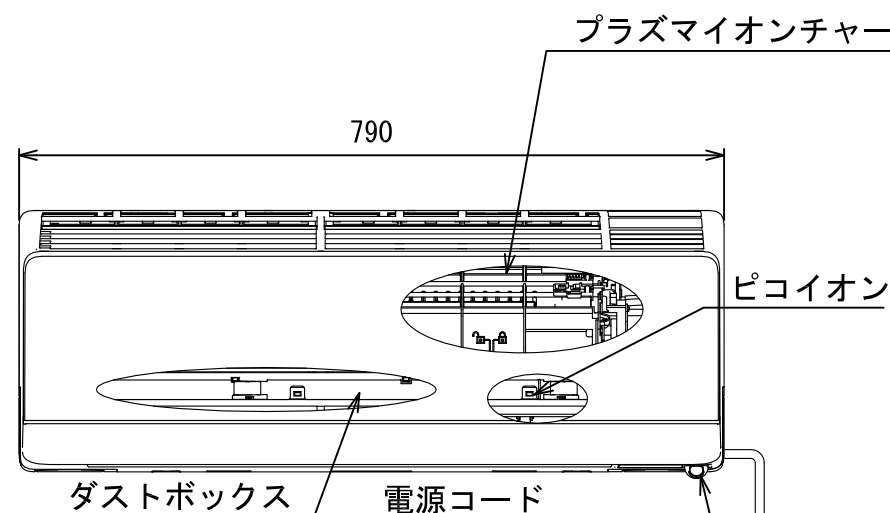
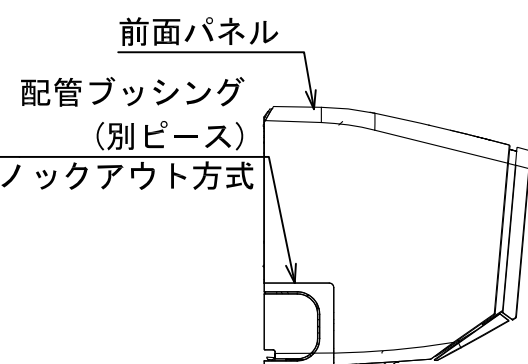
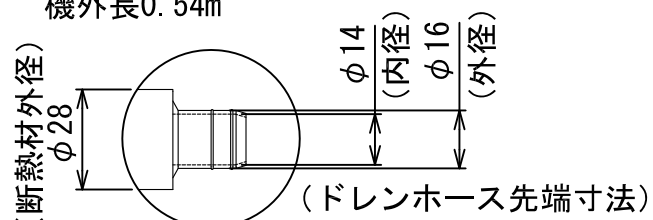




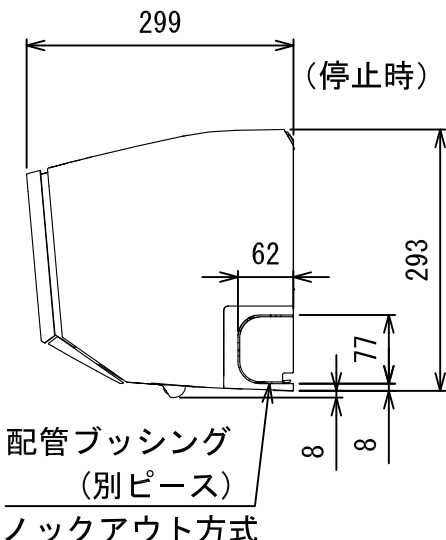
補助配管 (機外長0.35m)  
フレア φ9.52  
(632, 712NDR1: φ12.7)

補助配管 (機外長0.4m)  
フレア φ6.35

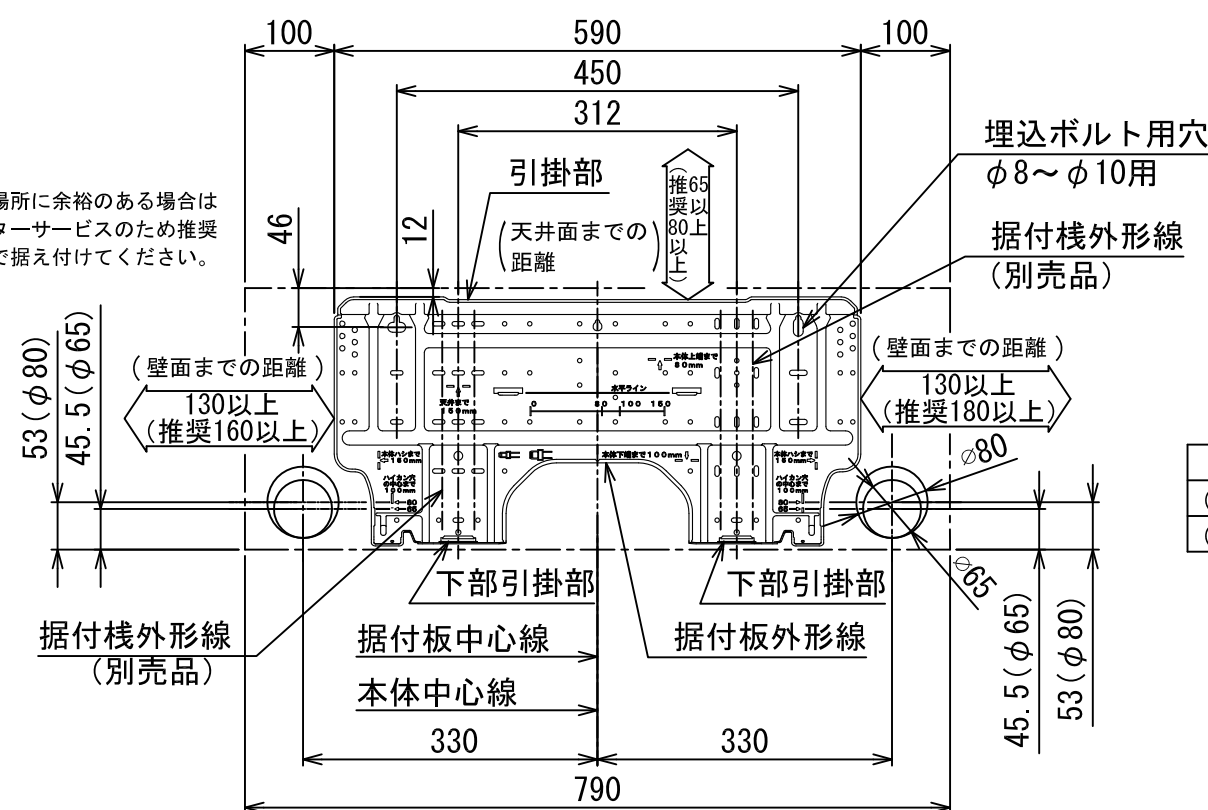
ドレンホース  
機外長0.54m



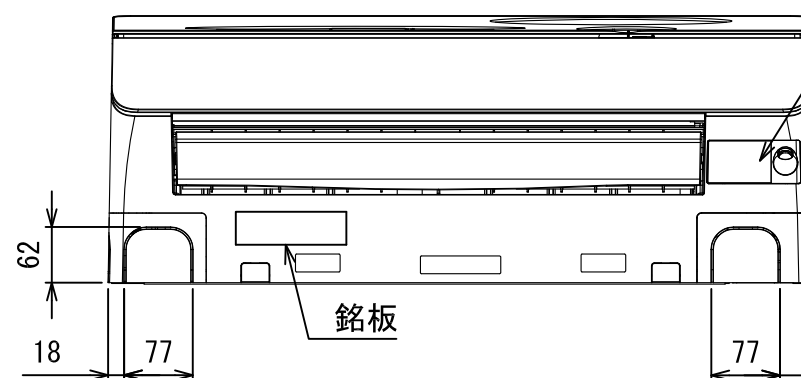
機種名	プラグ形状	電源コード機外長 (m)	使用電源
221, 251NDR1	㊶	1.3	単相100V
281, 361, 401NDR1	㊷	1.3	単相100V
402NDR1	㊸	1.3	単相200V
562, 632, 712NDR1	㊹	1.3	単相200V



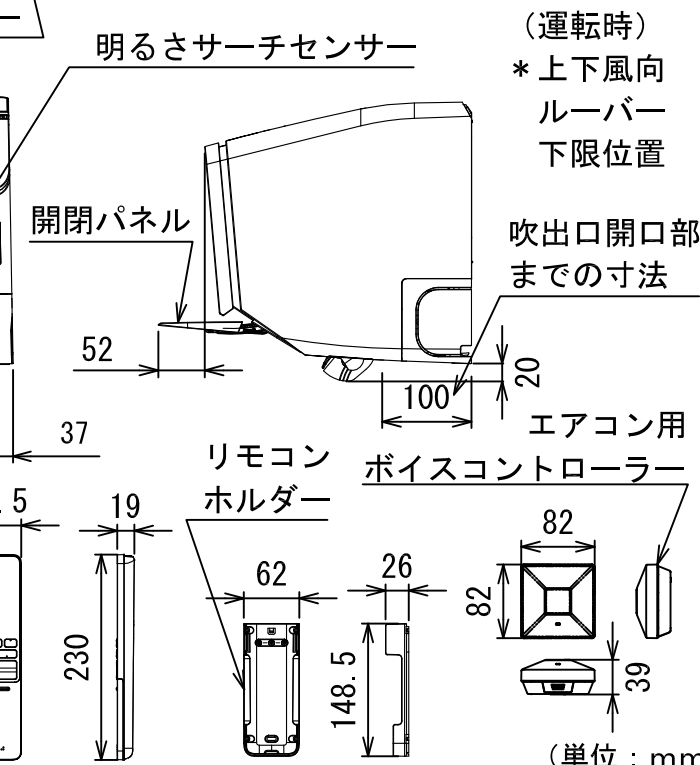
据付場所に余裕のある場合は  
アフターサービスのため推奨  
寸法で据え付けてください。



前面パネル色仕様	
(W)	プレシャスホワイト
(X)	プレシャスシャンパン



機種名	リモコン型名
221~712NDR1	WH-RA01NJ
ボイスコントローラー型名	
221~712NDR1	WH-WA01NJ

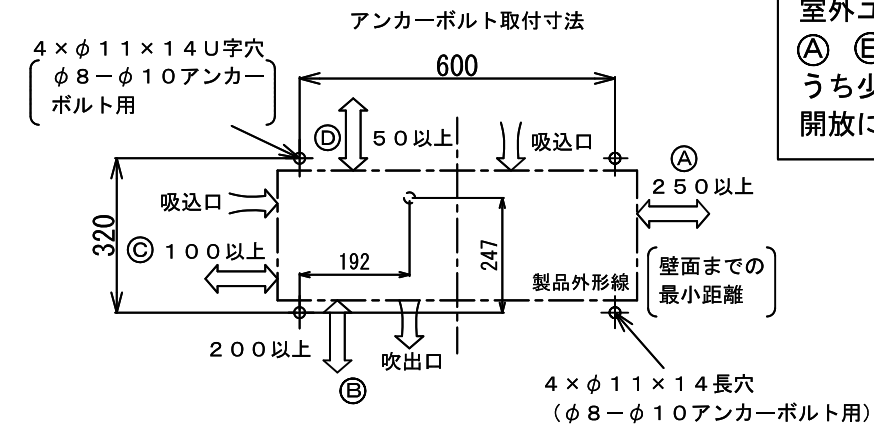
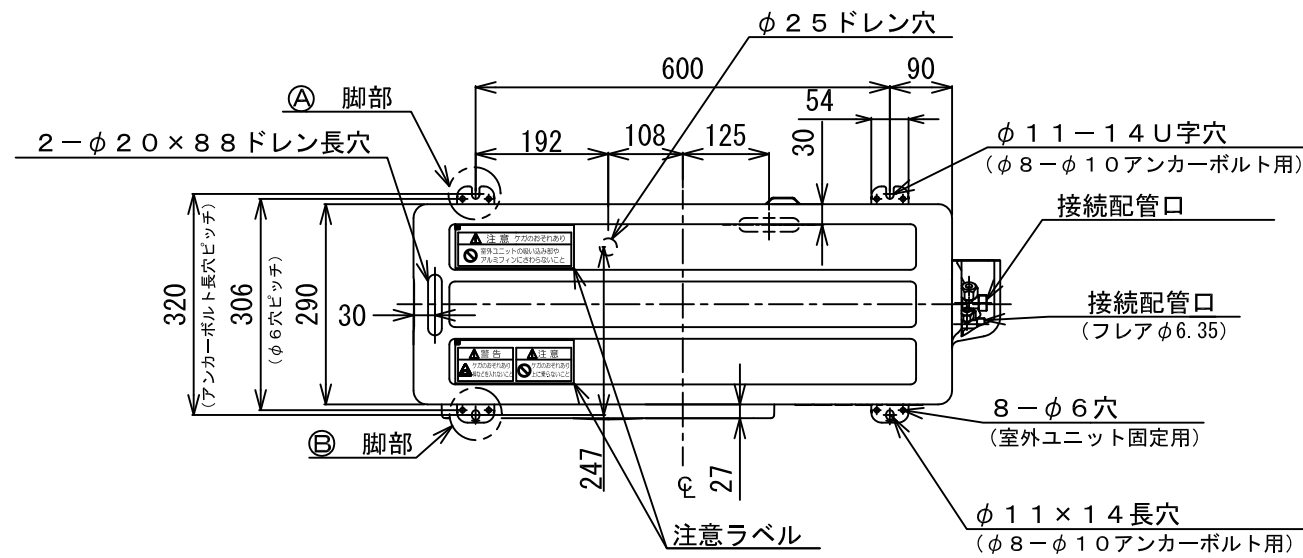


適用機種	
RAS-221NDR1 (W)	RAS-402NDR1 (W), (X)
RAS-251NDR1 (W)	RAS-562NDR1 (W), (X)
RAS-281NDR1 (W), (X)	RAS-632NDR1 (W), (X)
RAS-361NDR1 (W)	RAS-712NDR1 (W)
RAS-401NDR1 (W)	

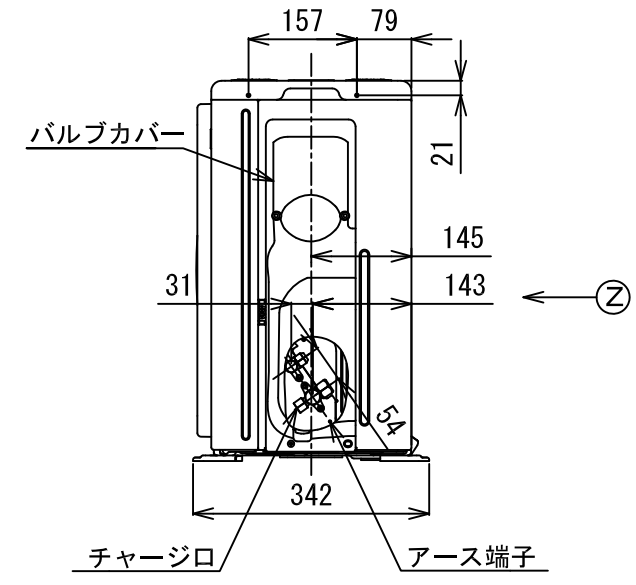
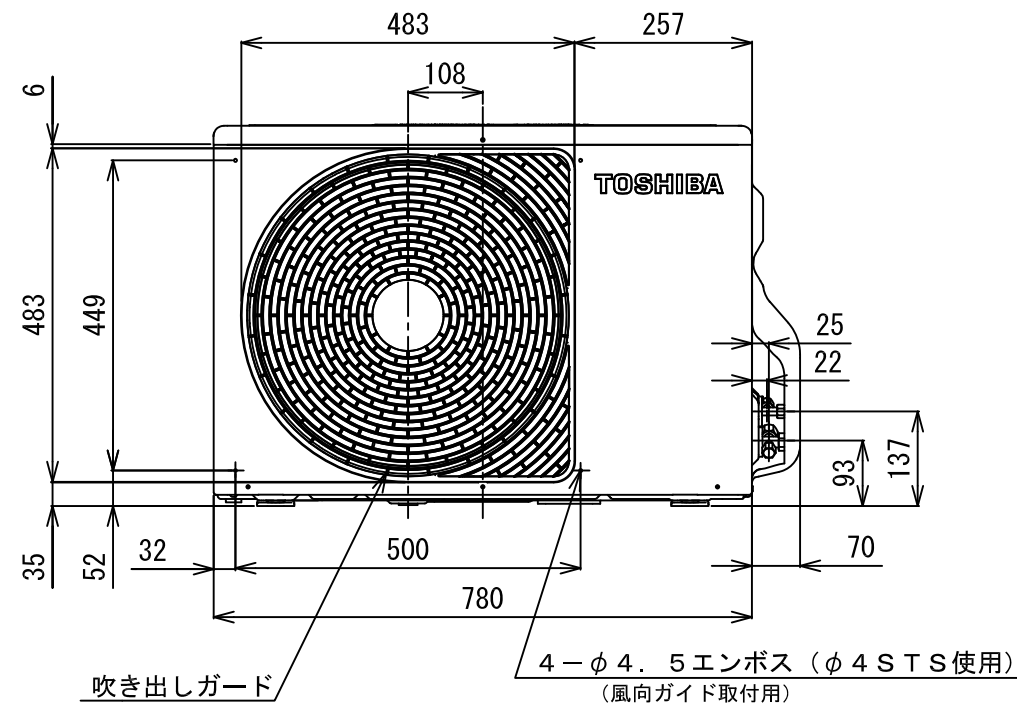
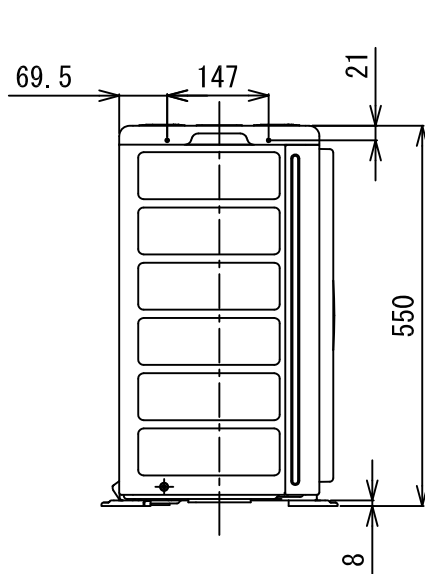
図面番号 **SC1A11171**

品名 **東芝ルームエアコン** 外形図

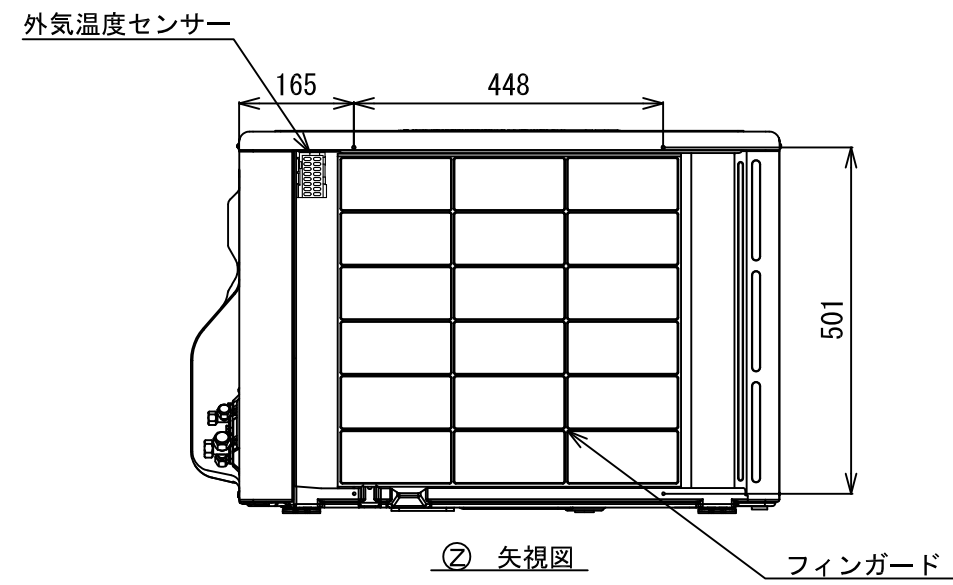
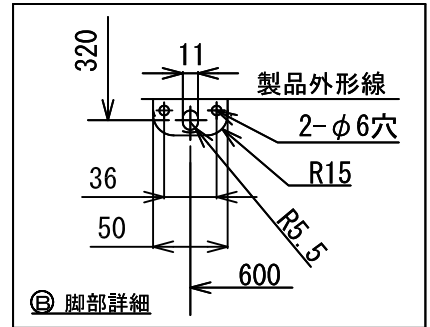
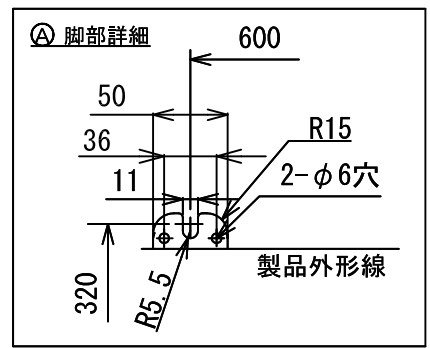
東芝ホームアプライアンス株式会社  
TOSHIBA HOME APPLIANCES CORPORATION  
FUJI



室外ユニットの据付けは  
 ① ② ③ ④ 方向の  
 うち少なくとも2方向は  
 開放にしてください。



外 観 シルキーシェード (マンセルNo. 1Y8.5/0.5)



(単位: mm)

適用機種	図面番号	SC1C11300						
RAS-221NADR1	品名	東芝ルームエアコン		尺 度				
RAS-251NADR1		外形図			図 法			
RAS-281NADR1		東芝ホームアプライアンス株式会社				三 角 法		
RAS-361NADR1							TOSHIBA HOME APPLIANCES CORPORATION	
RAS-401NADR1								