

厨房用天井
 冷専
 同時ツイン

東芝パッケージエアコン (空冷式厨房用天井吊形)

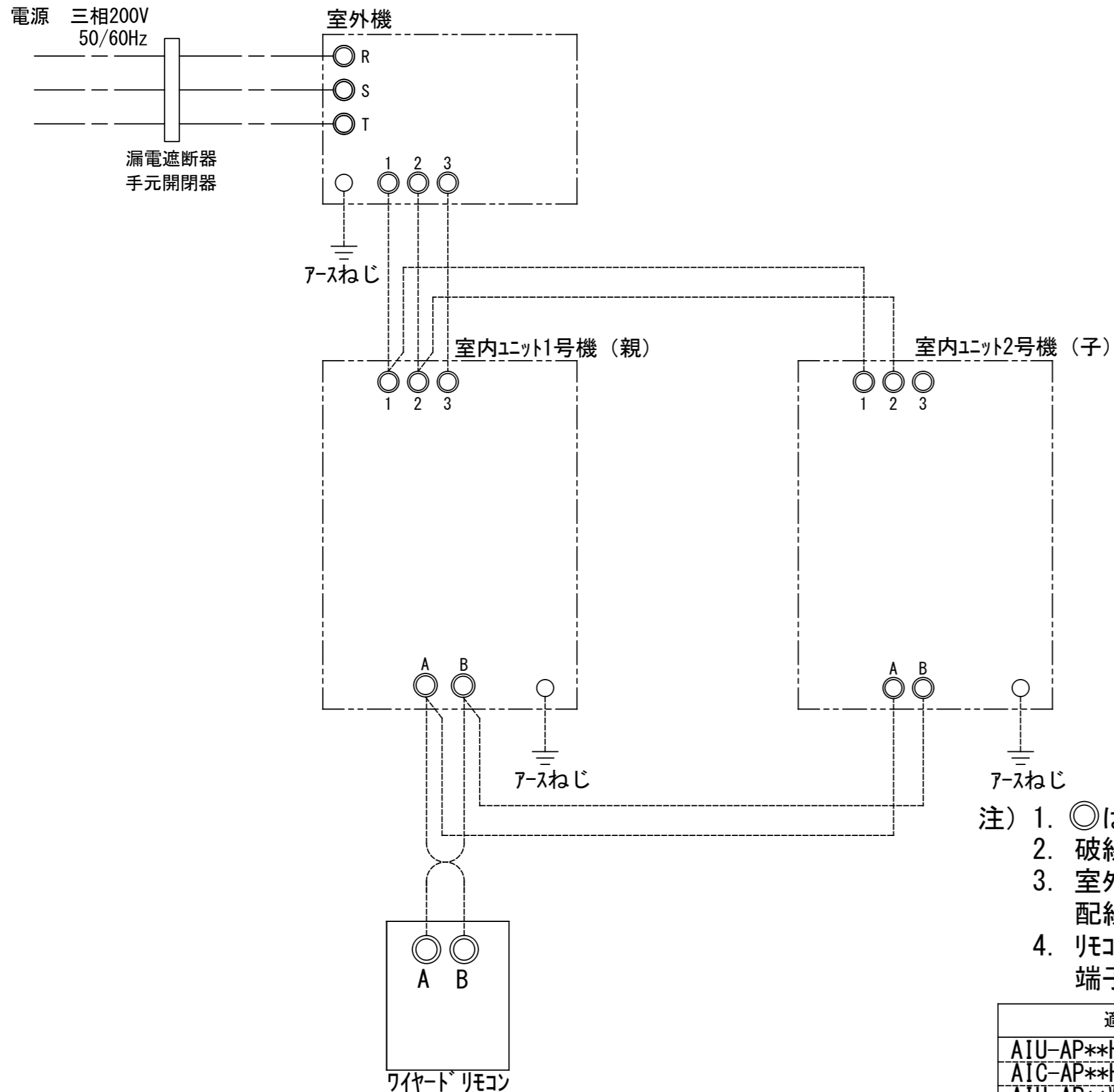
定格冷房能力 (注1)	kW	14.0 <2.6 ~ 16.0>	室外機	形名	ROA-AP1605SZ			
定格冷房時の顕熱比	-	0.78		外形装	シルキーシェード(770x1185/0.5)			
冷房エネルギー消費効率	-	2.80 / 2.76		外形寸法	高さ	mm	1,340	
中性中間冷房能力 (注1)	kW	6.3			幅	mm	900	
中性中間冷房消費電力	kW	1.50 / 1.58			奥行	mm	320	
間能中間冷房エネルギー消費効率	-	4.20 / 3.99		総質量	kg	90		
通年エネルギー消費効率	-	4.7		形式	全密閉形			
電気特性 (注2)	電源 (注3)	三相 200V 50/60 Hz		圧縮機電動機	kW	3.1		
	定格冷房消費電力	kW		5.00 / 5.07	極数		4	
	運転電流	A			空気熱交換器	フィンドチューブ		
				(最大)	20.2 / 20.5	冷媒制御	電子制御弁	
	力率	%		95 / 95	送風装置	送風機	プロペラファン	
始動電流	A	- / -		標準風量	m³/min	103.0		
室内ユニット (注4)	形名	AIC-AP805PH		電動機	kW	0.100+0.100		
	外形装	側面キャビネット		スチール鋼板アライシ上		高圧スイッチ	MPa	-
		吹出しグリル	塩ビ鋼板(フレコート)		低圧スイッチ	MPa	-	
		下面	スチール鋼板アライシ上		保護装置	吐出温度の過電流の圧縮機		
	外形寸法	高さ	mm	300	ケースヒータ	W	-	
		幅	mm	1,200	騒音値	dB	49 / 49	
		奥行	mm	650	冷媒・出荷時封入量	kg	R410A・3.10	
	総質量	kg	47	冷媒追加不要の最大実長	m	30		
	空気熱交換器	フィンドチューブ		冷媒追加量	g/m	主配管：40 分岐配管：40		
	防音・断熱材	難燃性ポリエチレンフォーム・ポリフェン		冷媒配管	室外機・分岐管間	mm	ガス側：φ15.9 液側：φ9.5	
	送風装置	送風機	シロココファン		分岐管・室内ユニット間	mm	ガス側：φ15.9 液側：φ9.5	
	標準風量	m³/min	20.0		最大実長	m	50	
			0.075		最大落差	m	室外機が上の場合：30 室外機が下の場合：30	
	エアフィルタ	不織布(オイルストリカ)付			分岐配管最大長さ	m	15	
	運転調整装置 (注5)	リモコンスイッチ		分岐配管長さの最大差	m	10		
ドレン口径(呼び径)	25(塩ビ管)		電源設計	漏電遮断器 (注13)	30A、30mA 0.1sec以下			
騒音値(急強-弱)	dB	48-46-44		手元開閉器	開閉器容量	A	30	
					ヒューズ	A	30	
			電源配線 (注12)	配線用遮断器	A	30		
				20m以下	燃線5.5mm²			
			連絡線	50m以下	燃線14mm²			
				室外機・室内ユニット間	75 m以下	単線1.6mm×3本		
			室内A・室内B間	(電源線)：単線1.6mm×2本 (信号線)：VCTF0.5-2.0mm² 2芯				
			リモコンコード (室内Aにのみ接続します)	VCTF0.5-2.0mm² 2芯 など				

(注1) 定格冷房能力は、JIS B 8615-1条件によります。
 < > 内は能力範囲を示します。
 (注2) 電気特性は、JIS B 8615-1条件によります。
 (注3) 電源電圧は、変動があった場合でも±10%を超えないようにしてください。
 (注4) 同一室内ユニットを2台使用し、表示は室内ユニット1台あたりの値を示します。
 (注5) リモコンスイッチは別売部品です。
 リモコンコード配線長は『リモコン外形図』を参照してください。

(注12) 各線径での最大こう長は下記参照願います。

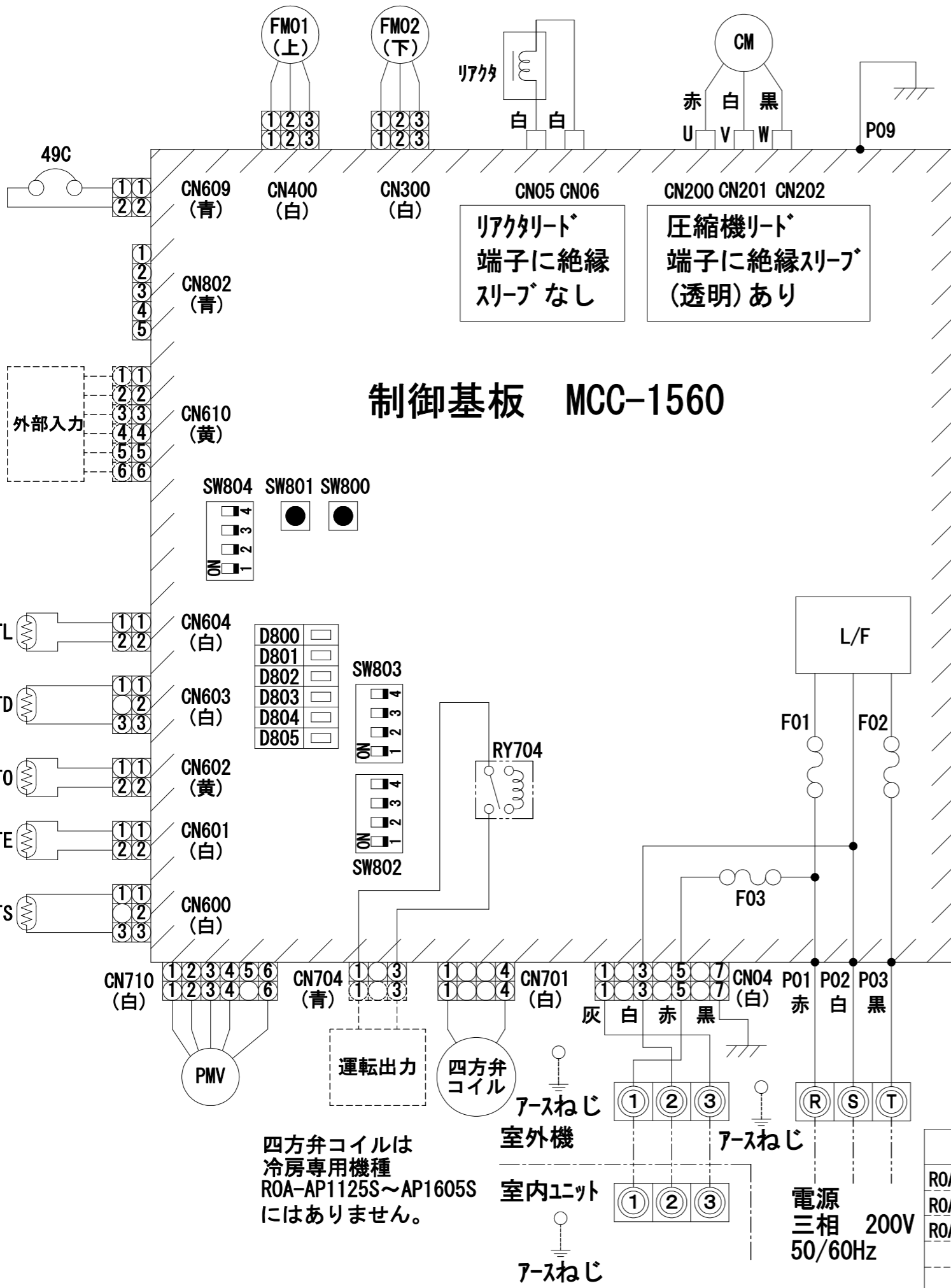
線径	電源線こう長(最大)
単線1.6mm	-
単線2.0mm	-
燃線5.5mm²	25
燃線8.0mm²	37
燃線14.0mm²	65
燃線22.0mm²	-
燃線38.0mm²	-

(注13) 漏電遮断器が地絡保護専用の場合には手元開閉器+ヒューズ、または配線用遮断器を設けてください。
 漏電遮断器は、高調波対応品を使用してください。



- 注) 1. ◎は端子板を示します。
 2. 破線、一点鎖線は現地配線を示します。
 3. 室外機、室内ユニットの内部配線は、各々の機種種の配線図を参照してください。
 4. リモコン配線には極性がないので、室内ユニット端子板A, Bへの接続は逆になってもかまいません。

適用機種		図面番号	T25G0708-03	
AIU-AP**H	AIK-AP**H	品名	東芝パッケージエアコン ツインタイプ	尺度
AIC-AP**H	AIC-AP**PH			
AIU-AP**WH		外部結線図		図法
AID-AP**BH, BH-1		東芝キヤリア株式会社		
AIU-AP**SH, SH-1				

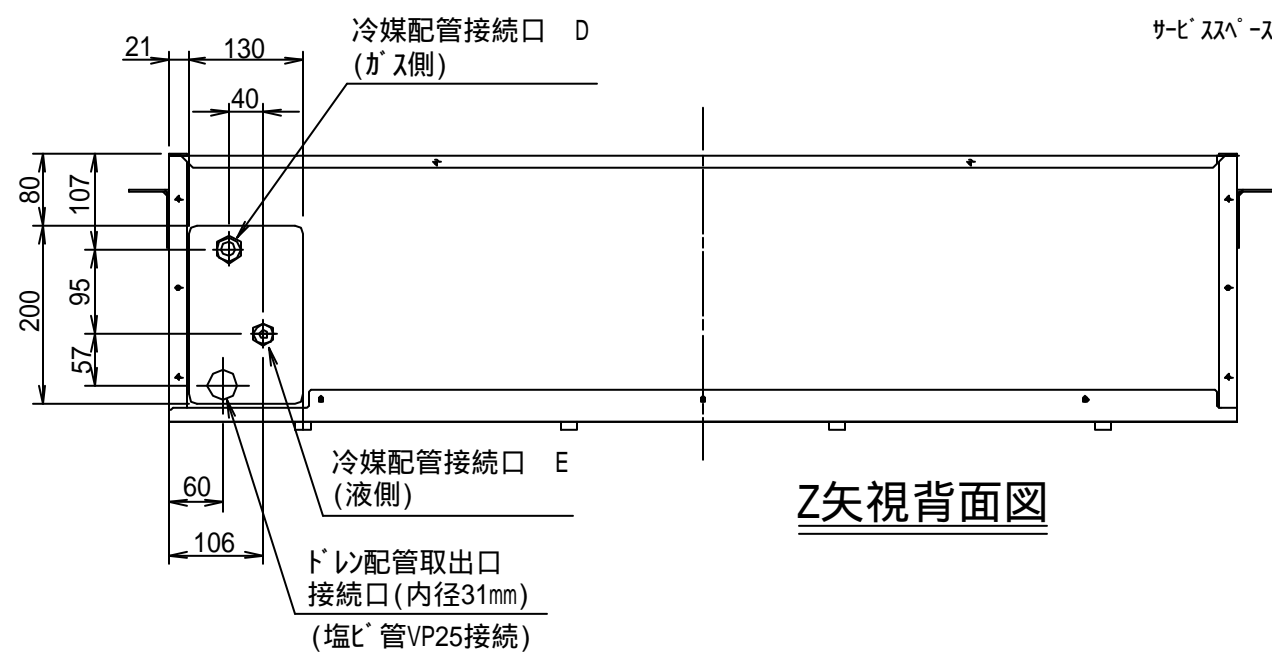
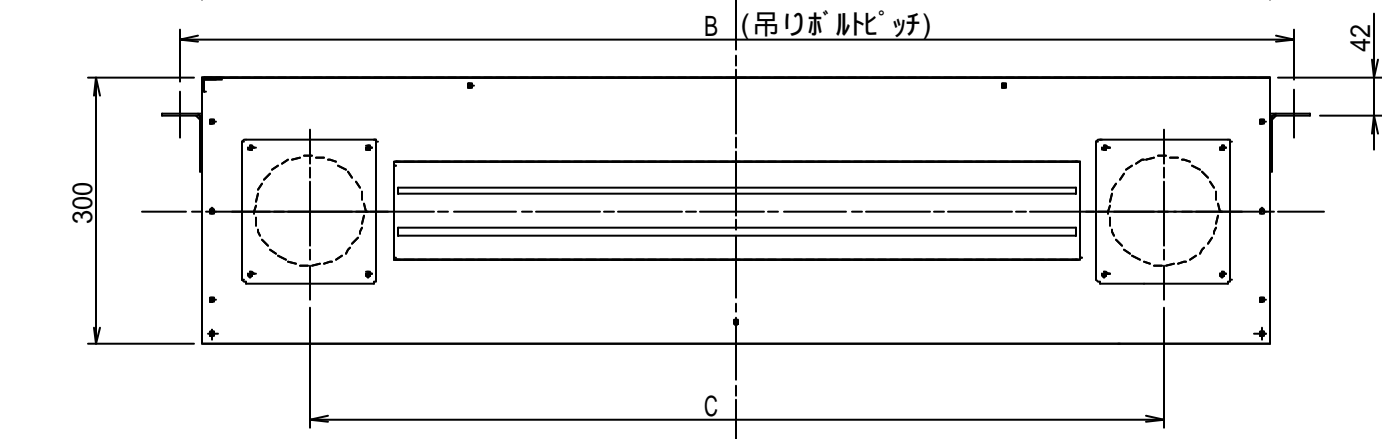
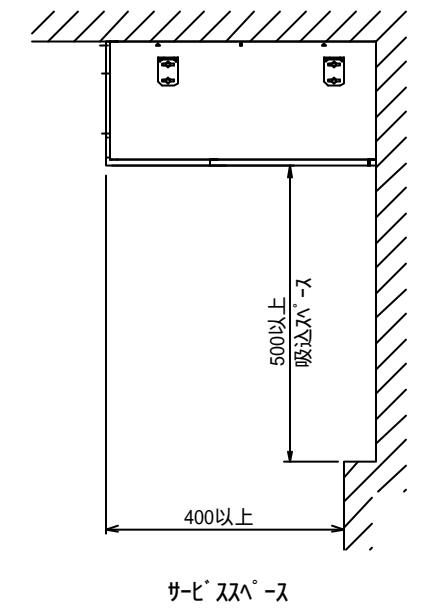
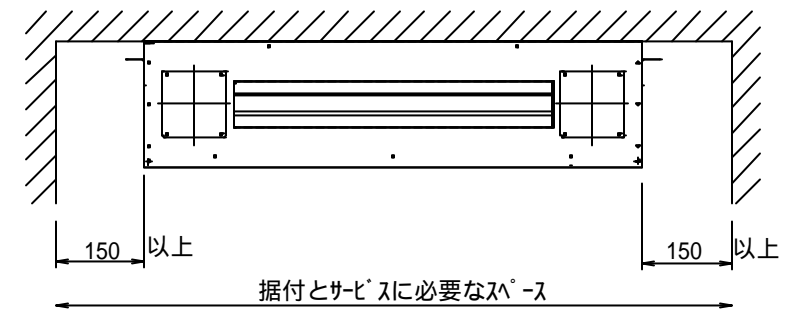
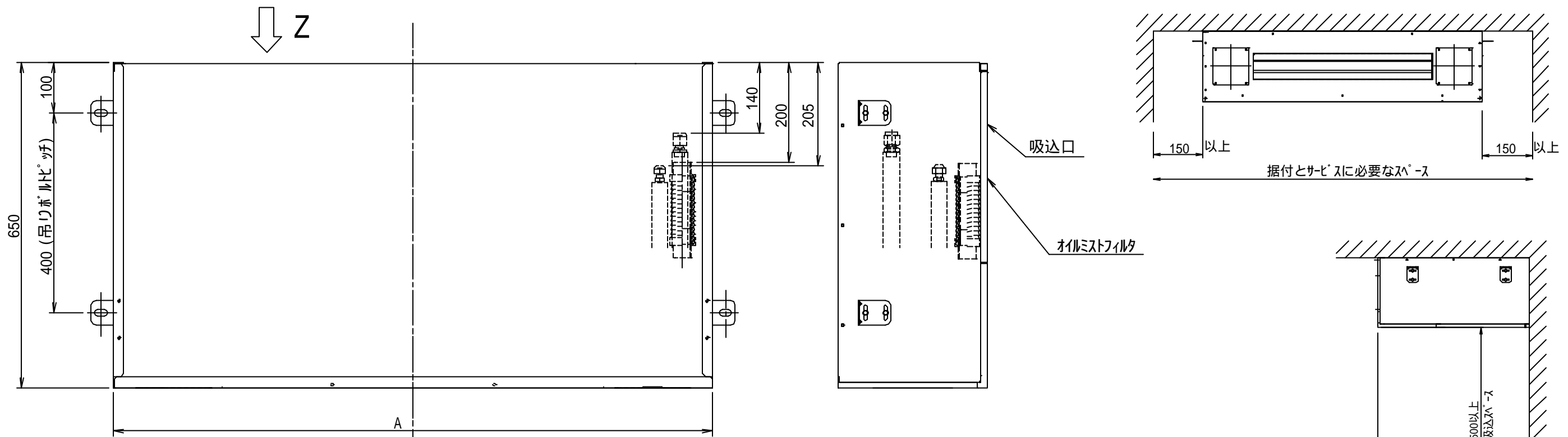


制御基板 MCC-1560

記号	品名
CM	圧縮機
FM01, 02	送風用電動機
PMV	電子制御弁コイル
TD	配管温度センサ(吐出)
TS	配管温度センサ(吸込)
TE	熱交センサ1
TL	熱交センサ2
TO	外気温度センサ
49C	圧縮機ケースサーモ
F01, F02	ヒューズ 30A 250VAC
F03	ヒューズ 10A 250VAC

- ◎は端子板を示します。中の文字は端子番号を示します。
- 二点鎖線は現地配線、破線は別売付属品・サービス用配線を示します。
- ▨はプリント基板を示します。
- 室内ユニット回路は、室内ユニット配線図を参照してください。

適用機種			図面番号	T26D0701-04	
ROA-AP1125HS (Z) (ZG)	ROA-AP1125S (Z) (ZG)	ROA-AP1125S (Z) (ZG) 2	品名	東芝パッケージエアコン	
ROA-AP1405HS (Z) (ZG)	ROA-AP1405S (Z) (ZG)	ROA-AP1405S (Z) (ZG) 2		配線図	
ROA-AP1605HS (Z) (ZG)	ROA-AP1605S (Z) (ZG)	ROA-AP1605S (Z) (ZG) 2		(適用機種は左記)	
			尺度	図法	三角法
東芝キヤリア株式会社					



Z矢視背面図

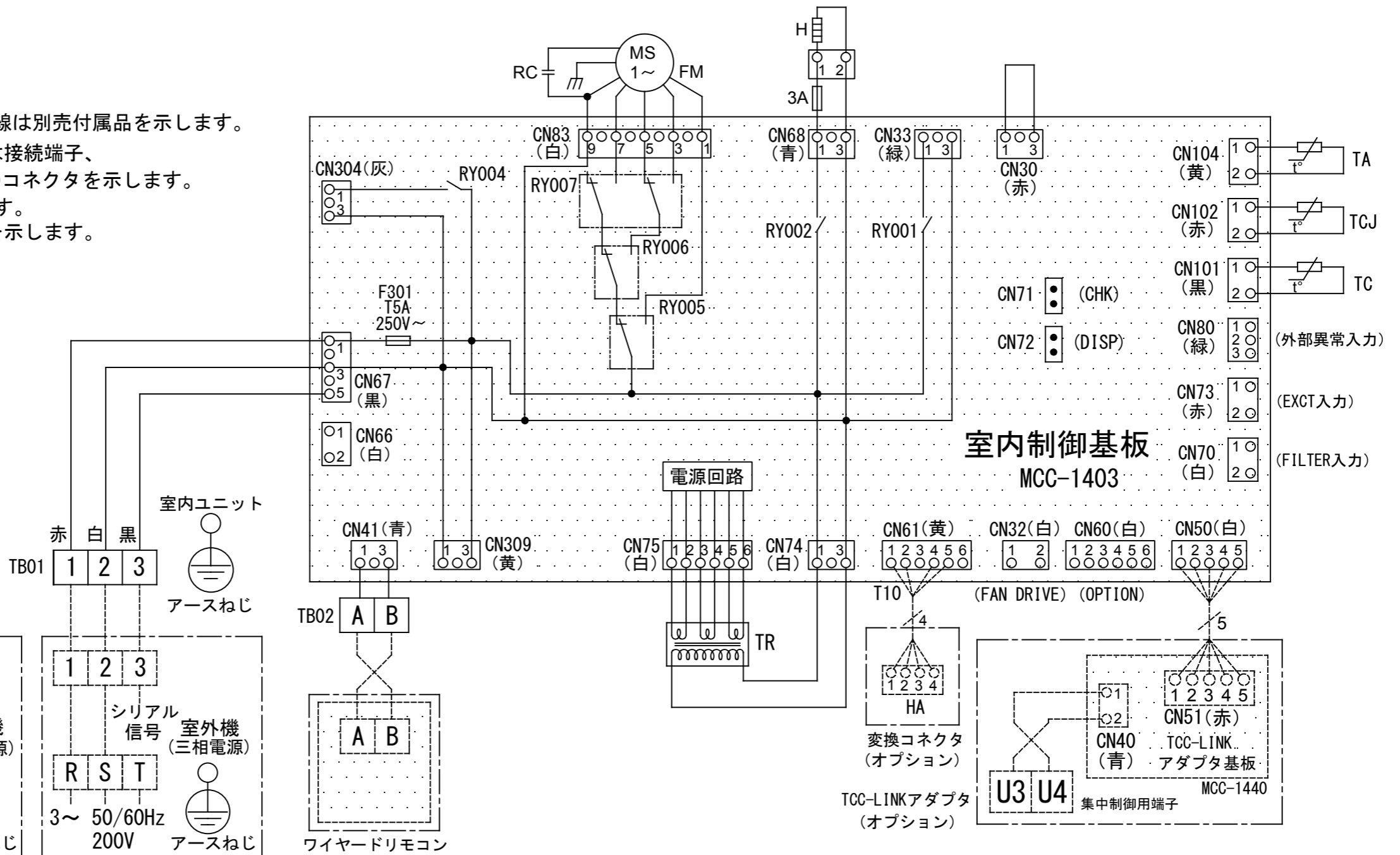
(単位：mm)

機種名	A	B	C	D	E
AIC-AP805PH	1200	1250	960	15.9	9.5
AIC-AP1405PH	1600	1650	1360	15.9	9.5

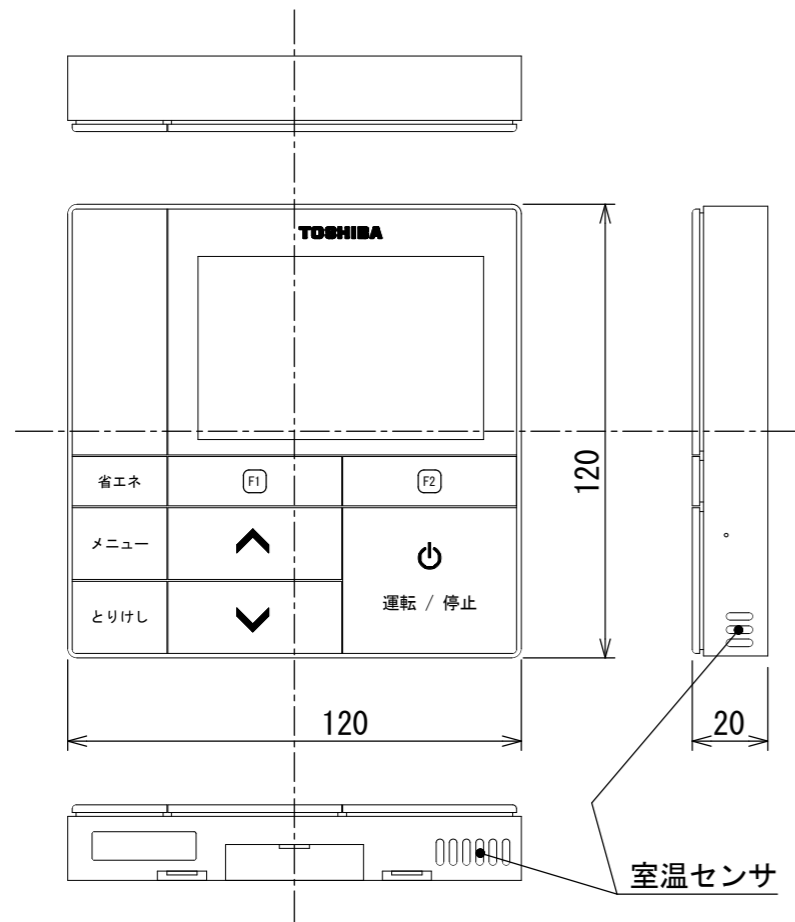
適用機種		図面番号	T25A1024-01		
AIC-AP805PH		品名	東芝パッケージエアコン		
AIC-AP1405PH			外形図		
			尺度	図法	三角法
		東芝キヤリア株式会社			

1. 破線は現地配線、一点鎖線は別売付属品を示します。
2. □ は端子台、○—○ は接続端子、
○ ○ はプリント基板上的コネクタを示します。
3. ⊕ は保護アースを示します。
4. □ はプリント基板を示します。

記号	品名
CN**	コネクタ
F301	ヒューズ
FM	送風用電動機
RC	ランニングコンデンサ
RY002	コードヒータ制御リレー
RY005, 006, 007	ファンモータ制御リレー
TA	室温センサ
TB01, 02	ターミナルブロック
TC, TCJ	熱交センサ
TR	電源トランス
別売品 HA	JEMA標準HA端子-A



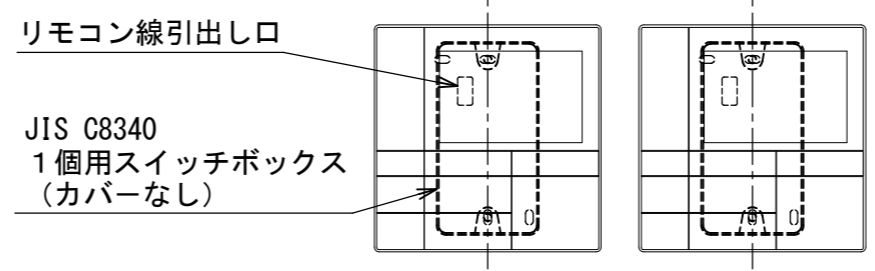
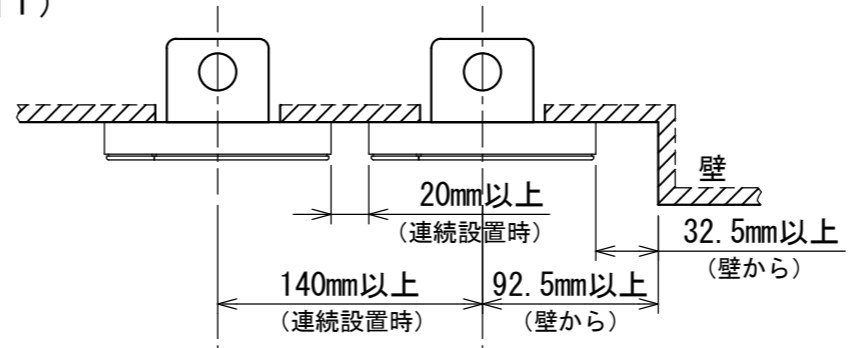
適用機種	図面番号	T25B1010-03	
AIC-AP805PH	品名	東芝パッケージエアコン	
AIC-AP1405PH		配線図 (適用機種は左記)	
	尺度	図法	
東芝キヤリア株式会社			



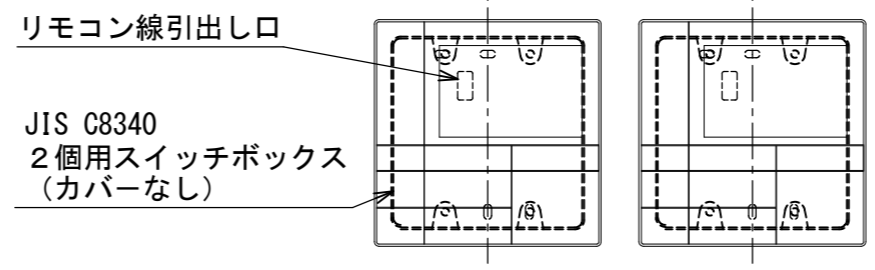
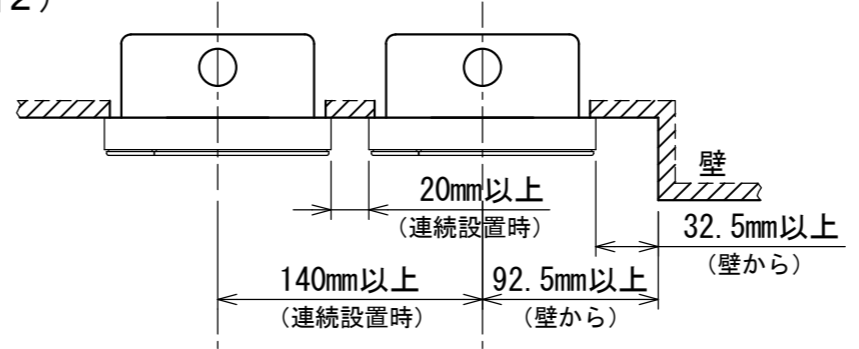
連続設置の場合の取付方法

リモコンを壁面に取付ける場合は、図1・図2・図3の取付け方法を守ってください。

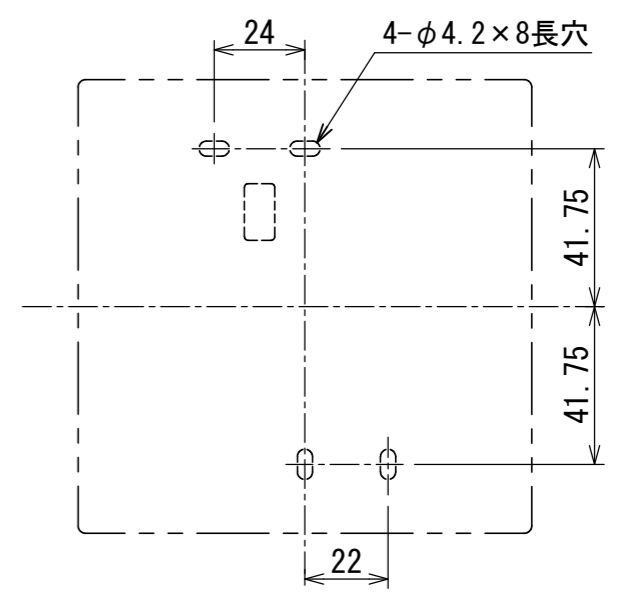
(図1)



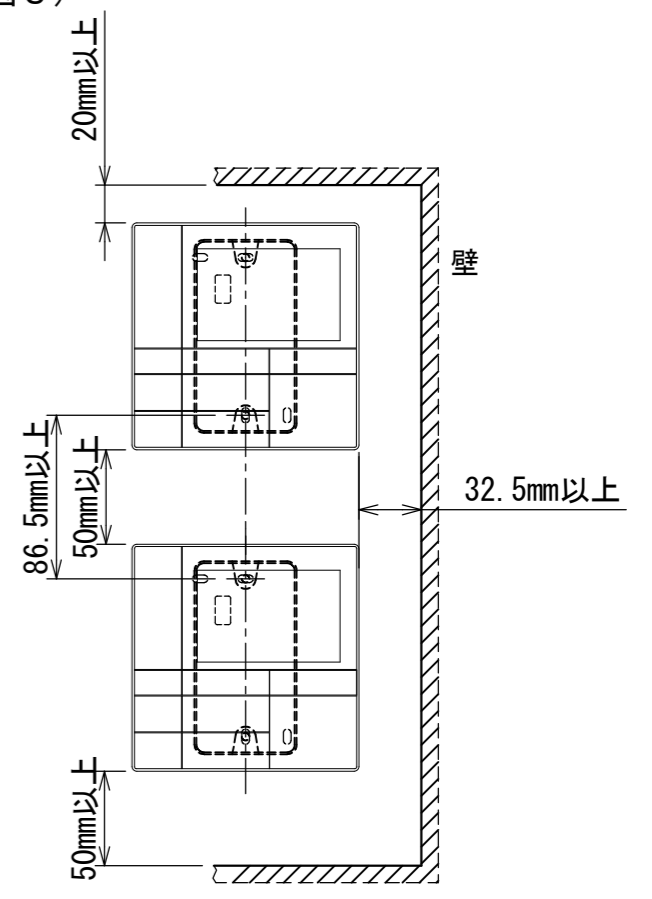
(図2)



<リモコン取付け寸法>



(図3)



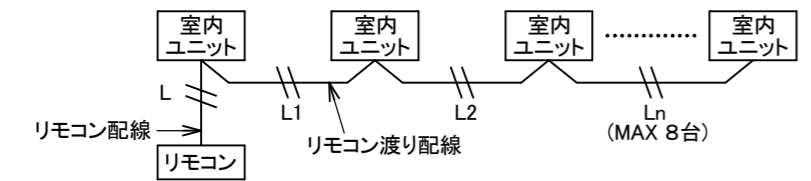
お願い
配線を埋込まれる場合は、JIS-C8340
1個用スイッチボックス(カバーなし)
又は、2個用スイッチボックス(カバーなし)
を現地手配し、埋込んでください。

リモコン配線とリモコン渡り線

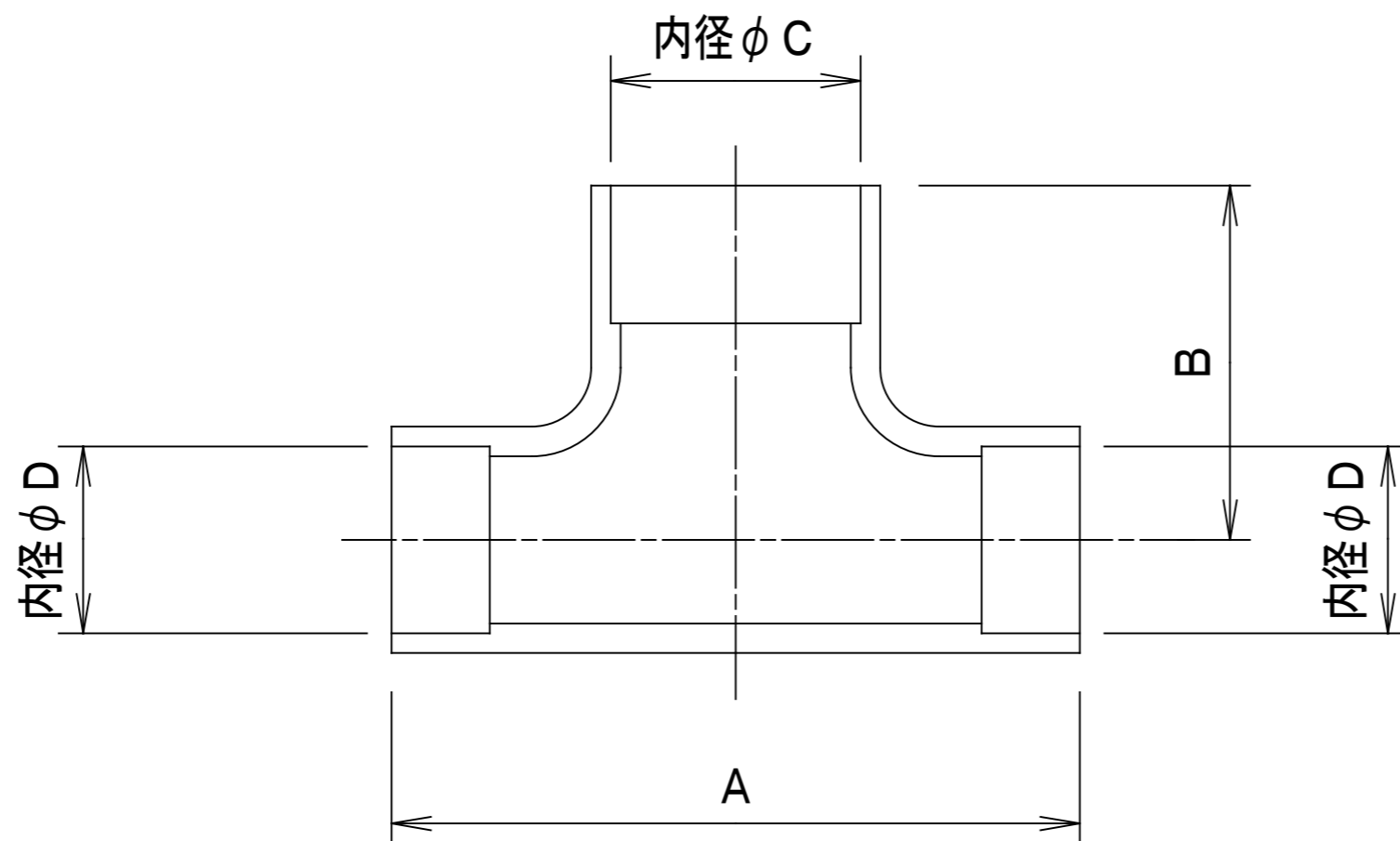
リモコン配線(通信線)とAC100V/200Vの配線を
直接接触させたり、同一電線管に収めること
はできません。ノイズ等により、制御系統に
異常が生じる恐れがあります。

※ご使用のリモコンによって異なります。

線種	VCTF: 0.3mm ² × 2			VCTF: 0.5mm ² ~ 2.0mm ² × 2		
	1リモコン	2リモコン	ワイヤレスとの 2リモコン	1リモコン	2リモコン	ワイヤレスとの 2リモコン
リモコン配線とリモコン 渡り配線の総配線長 (L+L1+L2+...Ln)	200mまで	120mまで	200mまで	500mまで	300mまで	400mまで
リモコン渡り配線の総配線長 (L1+L2+...Ln)	200mまで			200mまで		



適用機種	図面番号	T29E1405-01		
RBC-AMS53	品名	東芝パッケージエアコン用別売部品 外形図	尺度	三角法
		ワイヤードリモコン		
東芝キヤリア株式会社				



	A	B	C	D
液側	34	14	φ 9.5	φ 9.5
ガス側	44	21	φ 15.9	φ 15.9

適用機種		図面番号	T25F0102-0		
RBC-TWP50	品名	東芝ツインシステム エアコン用分岐管		尺度	図法 三角法
		日本キャリア株式会社			