

東芝パッケージエアコン (空冷インバータヒートポンプ式天井埋込形ビルトインタイプ)

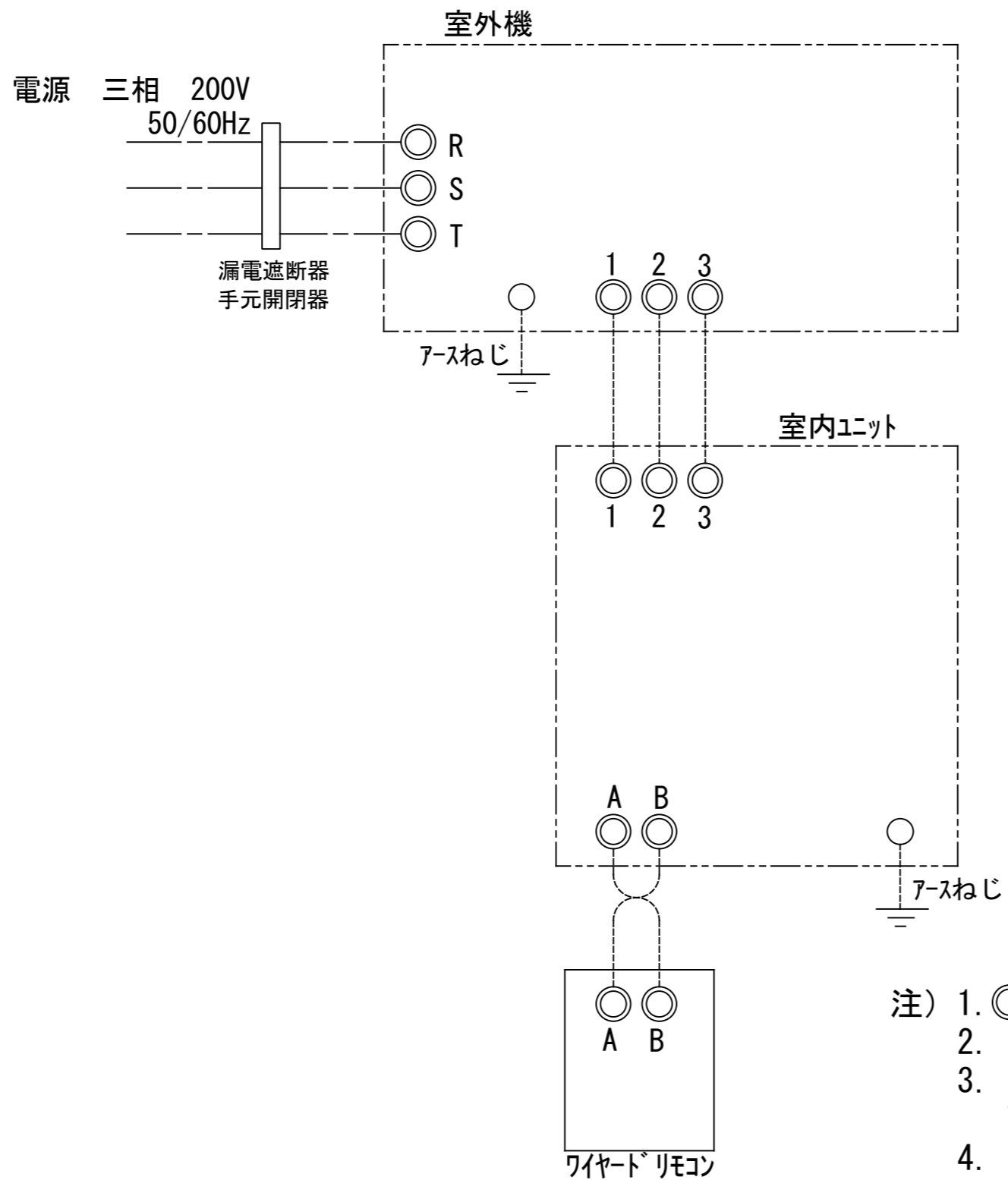
定格冷房能力 (注1)	kW	3.6 < 1.0 ~ 4.0 >	室外機	形名	ROA-AP404H		
定格冷房時の顕熱比	-	0.71		外形	シルキーシェード(マセル1Y8.5/0.5)		
定格暖房標準能力 (注1)	kW	4.0 < 1.0 ~ 5.4 >		高さ	mm	550	
定格暖房低温能力 (注1)	kW	4.3		幅	mm	780	
				奥行	mm	290	
				質量	kg	34	
冷房エネルギー消費効率 暖房エネルギー消費効率	-	3.19 / 3.19 3.70 / 3.70		形式	全密閉形		
				圧縮機電機極数	kW	0.75	
冷暖平均エネルギー消費効率	-	3.45 / 3.45		空気熱交換器	フィンドチューブ		
				冷媒制御	(冷) (暖)	電子制御弁 電子制御弁	
中間冷暖房性能	中間冷房能力 (注1)	kW	1.7	送風機	プロペラファン		
	中間冷房消費電力	kW	0.440 / 0.440	標準風量	m ³ /min	39.0	
	中間冷房エネルギー消費効率	-	3.86 / 3.86	電機	kW	0.043	
	中間暖房能力 (注1)	kW	1.9	高圧スイッチ	MPa	-	
	中間暖房消費電力	kW	0.440 / 0.440	低圧スイッチ	MPa	-	
中間暖房エネルギー消費効率	-	4.32 / 4.32	保護装置	吐出温度セーフ 過電流セーフ 圧縮機セーフ			
			ケースヒータ	W	-		
通年エネルギー消費効率	-	4.1	騒音値 (冷)	dB	46 / 46		
			騒音値 (暖)	dB	47 / 47		
			冷媒・出荷時封入量	kg	R410A・1.00		
電気特性 (注2)	電源 (注3)	三相 200V 50/60 Hz		冷媒追加不要の最大実長	m	20	
	定格冷房消費電力	kW	1.13 / 1.13	冷媒追加量	g/m	20	
	定格暖房標準消費電力	kW	1.08 / 1.08	冷媒配管	室外機・室内ユニット間	mm	ガス側: 12.7 液側: 6.4
	定格暖房低温消費電力	kW	1.70 / 1.70		最大実長	m	30
	運転電流 (冷)	A	3.62 / 3.62		最大落差	m	室外機が上の場合: 30 室外機が下の場合: 30
	運転電流 (暖)	A	3.39 / 3.39				
	力率 (最大)	%	7.0 / 7.0	電源設計	漏電遮断器 (注13)	15A、30mA 0.1sec以下	
力率 (冷)	%	90 / 90	手元開閉器	開閉器容量	A	15	
力率 (暖)	%	92 / 92	ヒューズ	A	10		
始動電流	A	- / -	配線用遮断器	A	10		
室内ユニット	形名	AID-AP405BH		電源配線	20m以下	単線1.6mm	
	外形	汎用(溶融亜鉛メッキ鋼板)		(注12) 50m以下	単線2.0mm		
	外形寸法	高さ	mm	320	連絡線	室外機・室内ユニット間	70 m以下
		幅	mm	700		単線1.6mm x 3本	
		奥行	mm	800(+75)			
	質量	kg	30	リモコンコード	VCTF0.5-2.0mm ² 2芯 など		
	空気熱交換器	フィンドチューブ					
	防音・断熱材	難燃性ポリイソシアヌレート・ポリウレタン					
	送風装置	送風機	シロココファン				
		標準風量	m ³ /min	10.8			
		電機	kW	0.120			
		出荷時機外静圧	Pa	40			
	最大機外静圧	Pa	100				
	エアフィルタ	室内ユニット付属					
	運転調整装置 (注5)	リモコンスイッチ					
ドレン口径(呼び径)	25(塩ビ管)						
騒音値(急・強・弱)	dB	39 - 36 - 32					

(注12) 各線径での最大こう長は下記参照願います。

線径	電源線こう長(最大)
単線1.6mm	32
単線2.0mm	50
撚線5.5mm ²	88
撚線8.0mm ²	-
撚線14.0mm ²	-
撚線22.0mm ²	-
撚線38.0mm ²	-

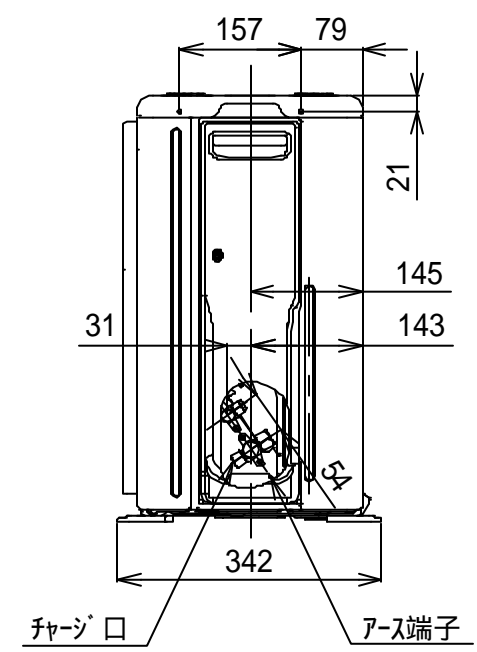
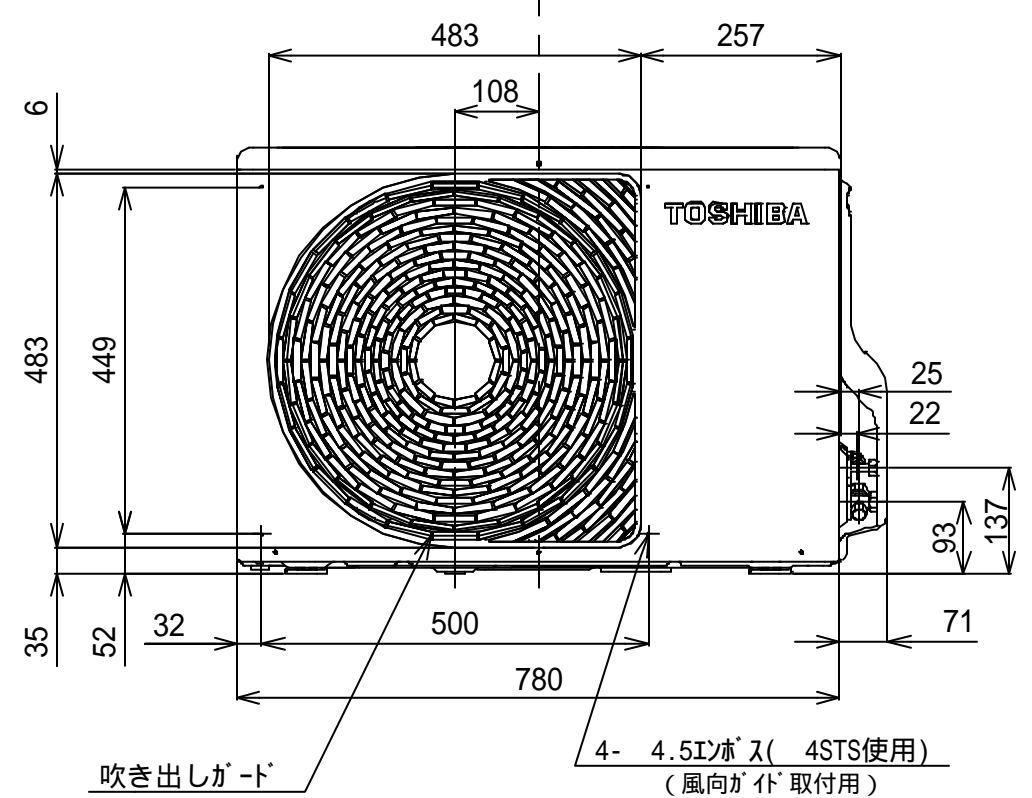
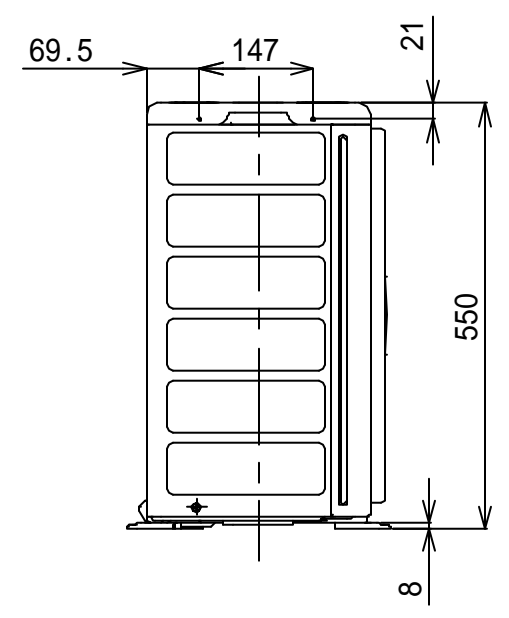
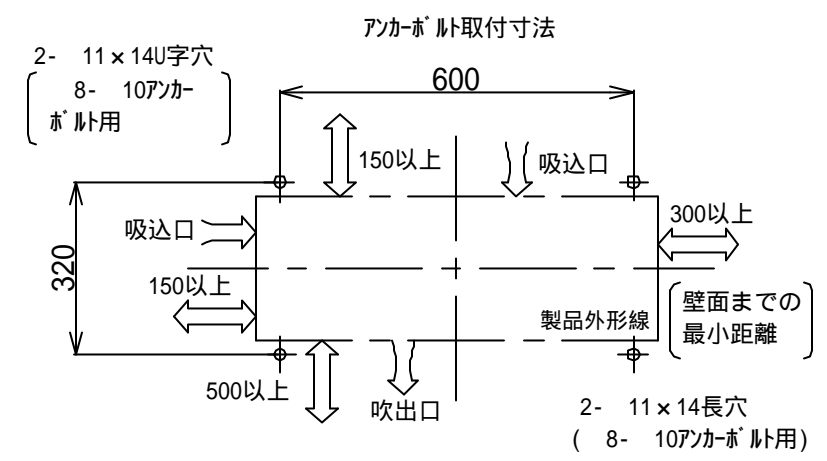
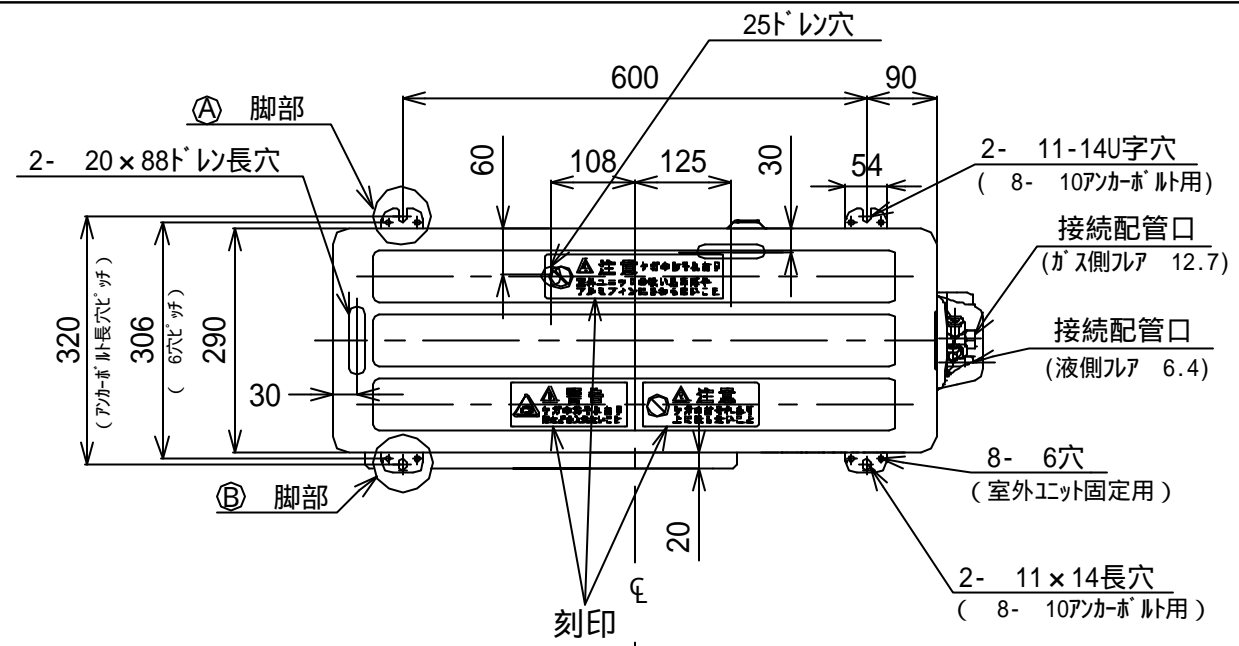
(注13) 漏電遮断器が地絡保護専用の場合には手元開閉器+ヒューズ、または配線用遮断器を設けてください。漏電遮断器は、高調波対応品を使用してください。

- (注1) 冷暖房能力はJIS B 8615-2条件によります。内は能力範囲を示します。
(注2) 電気特性はJIS B 8615-2条件によります。
(注3) 電源電圧は変動があった場合でも±10%を超えないようにしてください。
(注5) リモコンスイッチは別売部品です。リモコンコード配線長は『リモコン外形図』を参照してください。

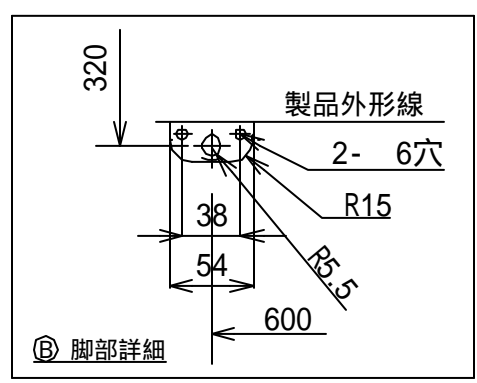
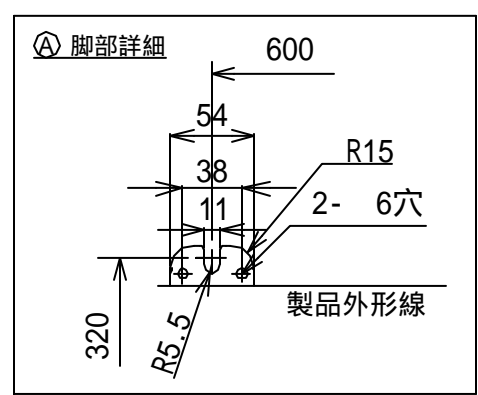


- 注) 1. ◎ は端子板を示します。
 2. 破線、一点鎖線は現地配線を示します。
 3. 室外機、室内ユニットの内部配線は、各々の機種種の配線図を参照してください。
 4. リモコン配線には極性がないので、室内ユニット端子板A, Bへの接続は逆になってもかまいません。

適用機種		図面番号	T25G0702-02	
AIU-AP**H	AID-AP**H, H-1	品名	東芝パッケージエアコン シングルタイプ	尺度
AIC-AP**H, H-1	AIK-AP**H			
AIU-AP**WH	AIC-AP**PH	外部結線図		
AIU-AP**SH, SH-1	AID-AP**BH, BH-1	東芝キヤリア株式会社		

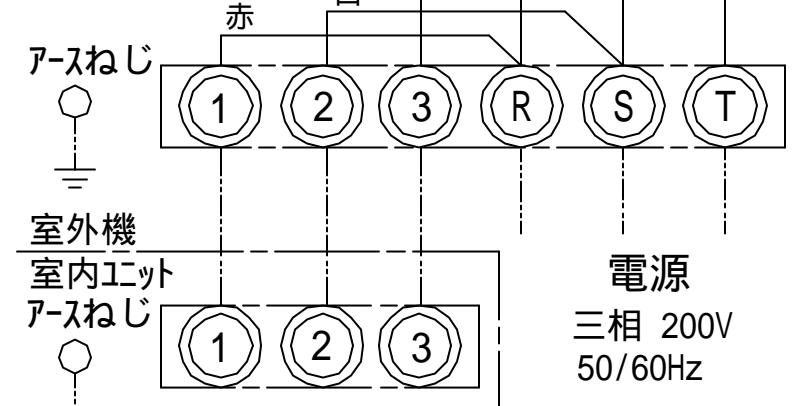
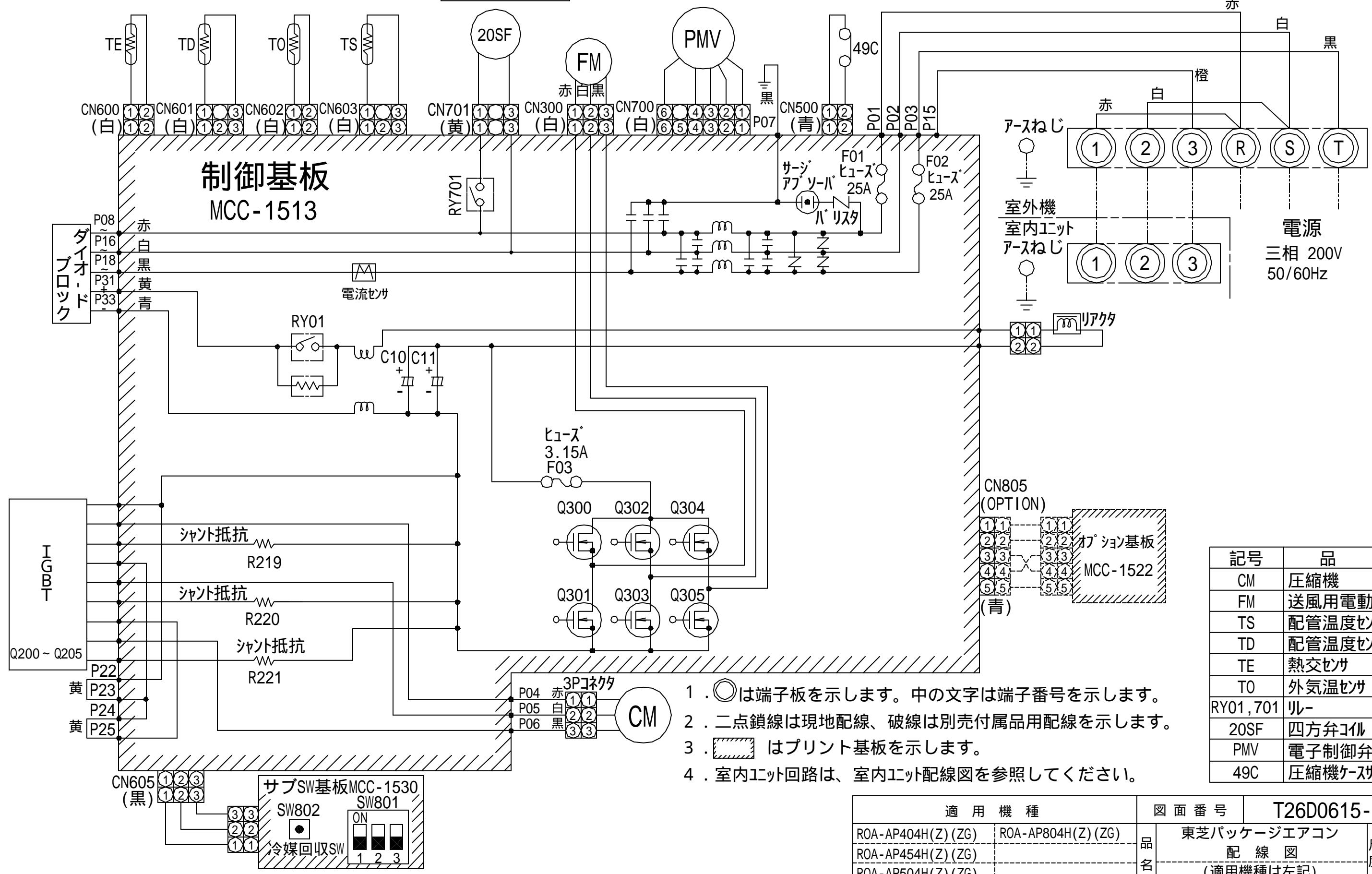


外 観 シルキーシート (モデルNo.1Y8.5/0.5)

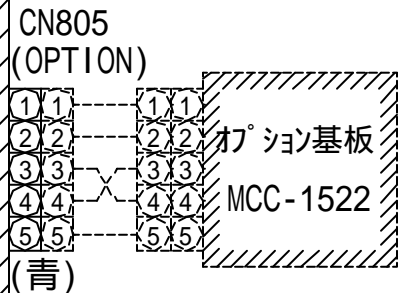


適用機種		図面番号	T26C0612-01		
ROA-AP404H(Z)(ZG)	ROA-AP404HJ(Z)(ZG)	品名	東芝パッケージエアコン		
ROA-AP454H(Z)(ZG)	ROA-AP454HJ(Z)(ZG)		外形図		
ROA-AP504H(Z)(ZG)	ROA-AP504HJ(Z)(ZG)		(適用機種は左記)		
ROA-AP564H(Z)(ZG)	ROA-AP564HJ(Z)(ZG)		尺度	図法	三角法
ROA-AP634H(Z)(ZG)	ROA-AP634HJ(Z)(ZG)		東芝キャリア株式会社		

冷房運転時
四方弁コイルに
通電します。



電源
三相 200V
50/60Hz

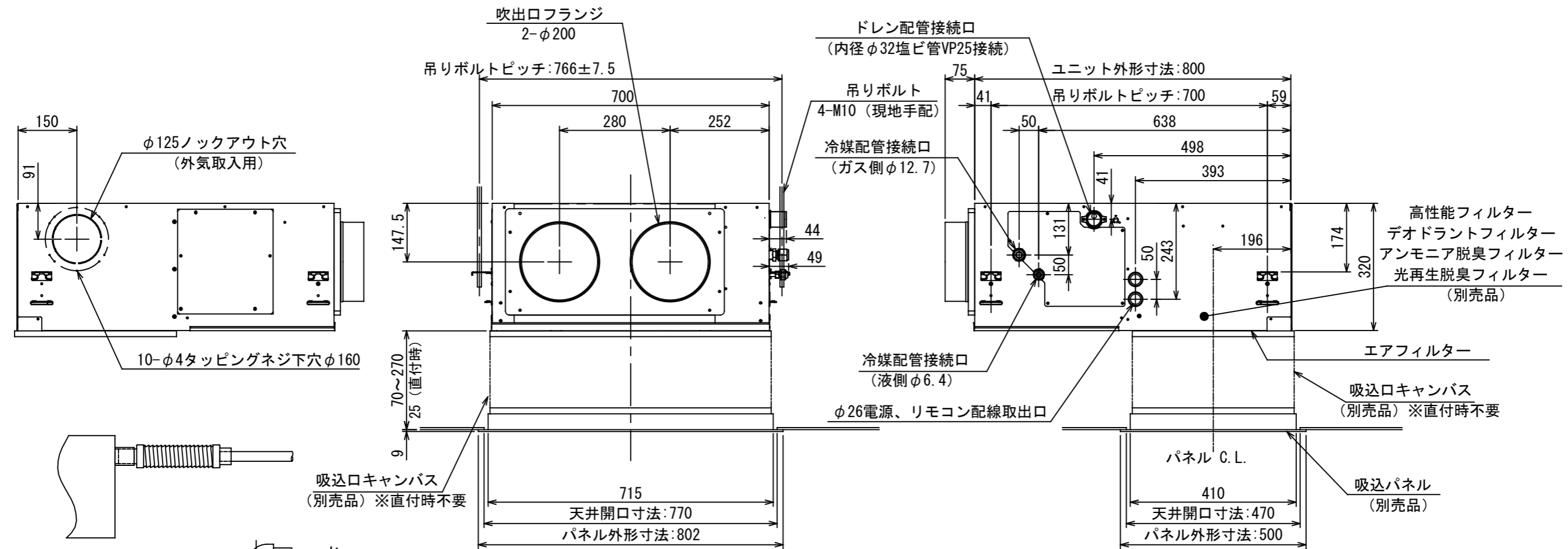


記号	品名
CM	圧縮機
FM	送風用電動機
TS	配管温度センサ(吸込)
TD	配管温度センサ(吐出)
TE	熱交センサ
TO	外気温センサ
RY01, 701	リレー
20SF	四方弁コイル
PMV	電子制御弁
49C	圧縮機ケースターミナル

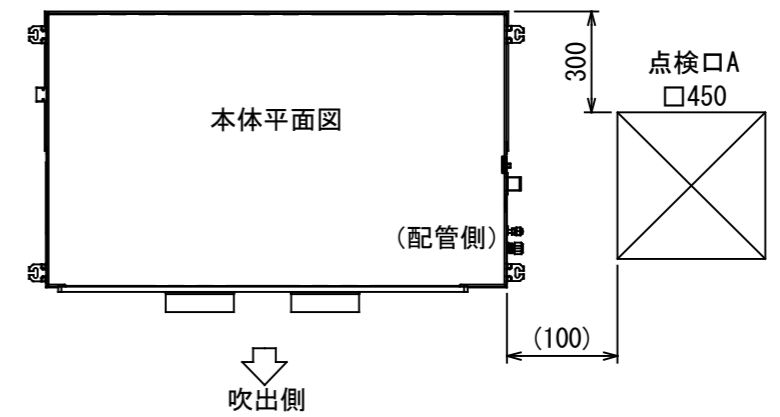
1. ○は端子板を示します。中の文字は端子番号を示します。
2. 二点鎖線は現地配線、破線は別売付属品用配線を示します。
3. [斜線] はプリント基板を示します。
4. 室内ユニット回路は、室内ユニット配線図を参照してください。

適用機種		図面番号	T26D0615-02	
ROA-AP404H(Z)(ZG)	ROA-AP804H(Z)(ZG)	品名	東芝パッケージエアコン	
ROA-AP454H(Z)(ZG)			配線図	
ROA-AP504H(Z)(ZG)			(適用機種は左記)	
ROA-AP564H(Z)(ZG)			尺度	図法
ROA-AP634H(Z)(ZG)				

東芝キヤリア株式会社



注) 機器メンテナンスのため、下図位置に点検口Aを必ず設けてください。

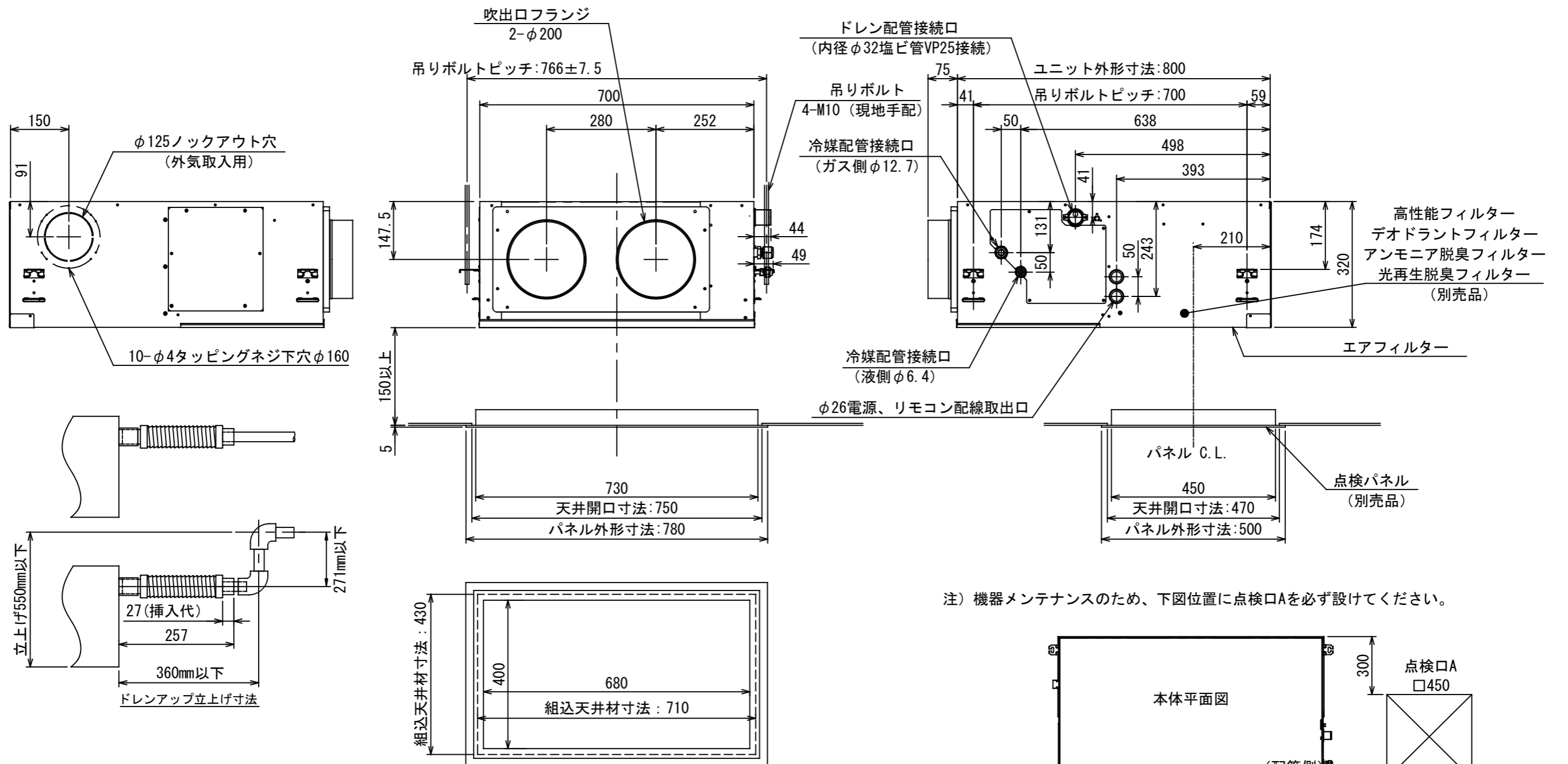


【下面吸込方式】

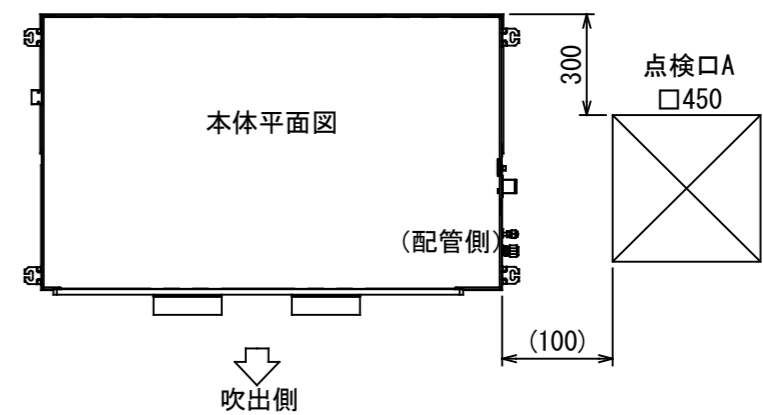
組合せ別売部品	吸込みパネル	形名	RBC-UD501P(W)
		外装	(W):ムーンホワイト(マンセル:2.5GY9.0/0.5)
		高さ×幅×奥行(mm)	9×802×500
		総質量(kg)	4
		吸込口キャンパス	TBC-CA501B

(注) 高性能フィルター、デオドラントフィルター、アンモニア脱臭フィルター、光再生脱臭フィルターの同時使用は出来ません。
 上記フィルター使用時には、エアコン付属のエアフィルターを併用してください。

図番	T25A1007-AID-AP405BH	04	図法
		215	三角法
品名	東芝パッケージエアコン外形図 (天井埋込形ビルトインタイプ) (1/4)	尺度	単位
			mm
形名	AID-AP405BH	東芝キャリア株式会社	



注) 機器メンテナンスのため、下図位置に点検口Aを必ず設けてください。

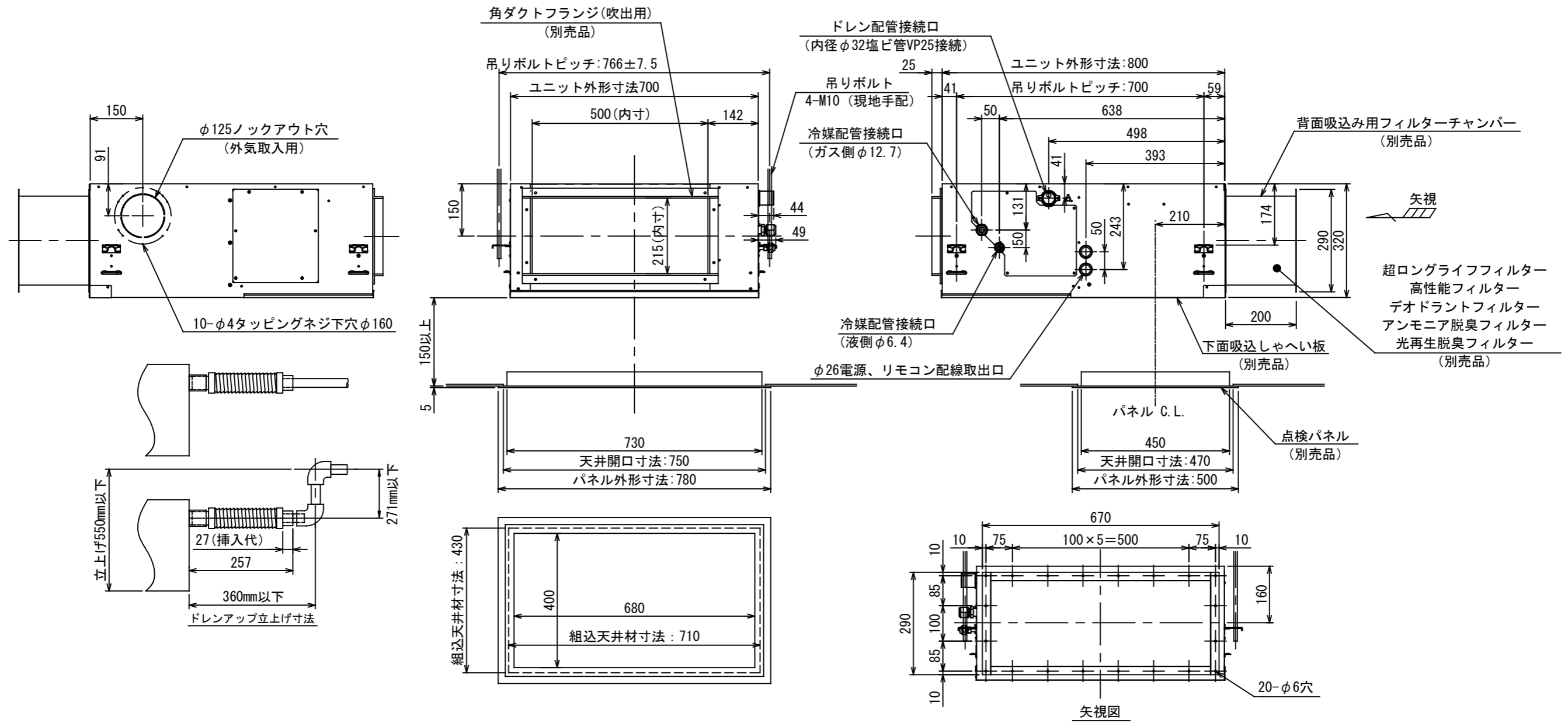


【天井リターン方式】

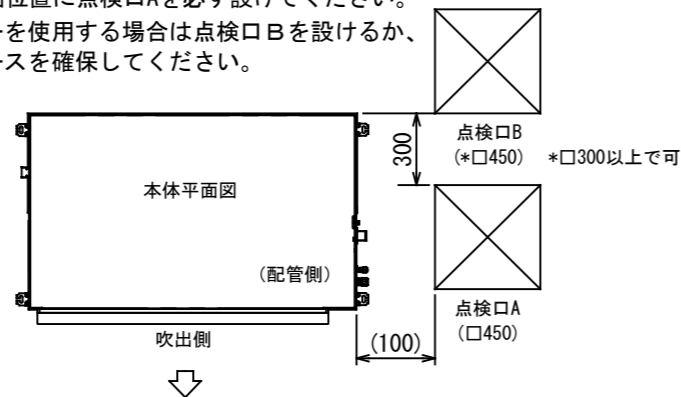
組合せ別売部品	点検パネル	形名	TCB-TD501P(W)
		外装	(W):ムーンホワイト(マンセル:2.5GY9.0/0.5)
		高さ×幅×奥行(mm)	5×780×500
	高性能フィルター(65%)		TCB-UFM21B

(注) 高性能フィルター、デオドラントフィルター、アンモニア脱臭フィルター、光再生脱臭フィルターの同時使用は出来ません。上記フィルター使用時には、エアコン付属のエアフィルターを併用してください。

図番	T25A1007-AID-AP405BH	04	図法
		215	三角法
品名	東芝パッケージエアコン外形図 (天井埋込形ビルトインタイプ) (2/4)	尺度	単位
			m m
形名	AID-AP405BH	東芝キャリア株式会社	



注) 機器メンテナンスのため、下図位置に点検口Aを必ず設けてください。
背面吸込フィルターチャンバーを使用する場合は点検口Bを設けるか、
これに相当するサービススペースを確保してください。

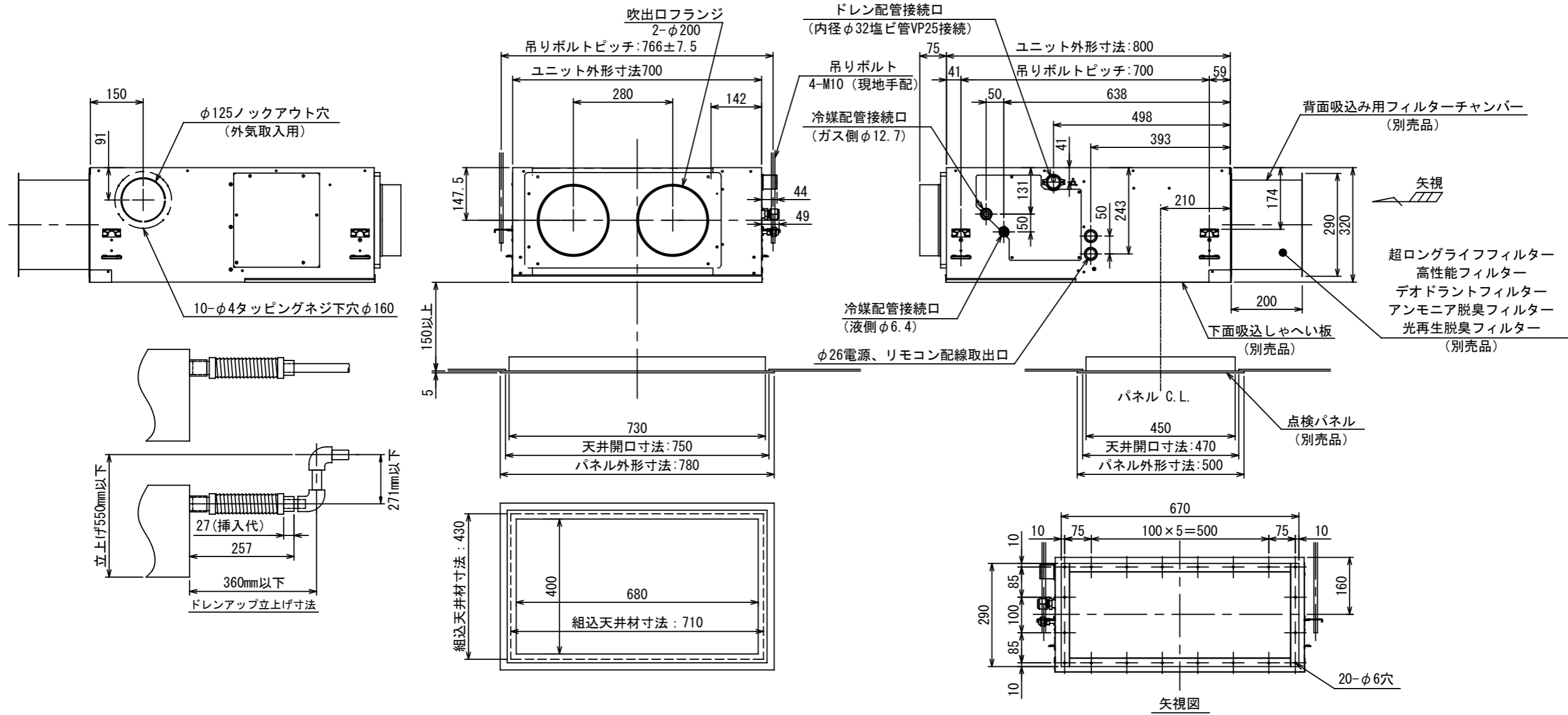


組合せ別売部品	点検パネル	形名	TCB-TD501P(W)
		外装	(W):ムンホワイト(マンセル:2.5GY9.0/0.5)
		高さ×幅×奥行(mm)	5×780×500
	背面チャンバ(フィルター枠)	形名	TCB-FCB501B
	角ダクトフランジ(吹出用)	形名	TCB-FL451BS
	下面しゃへい板	形名	TCB-SB501BFC

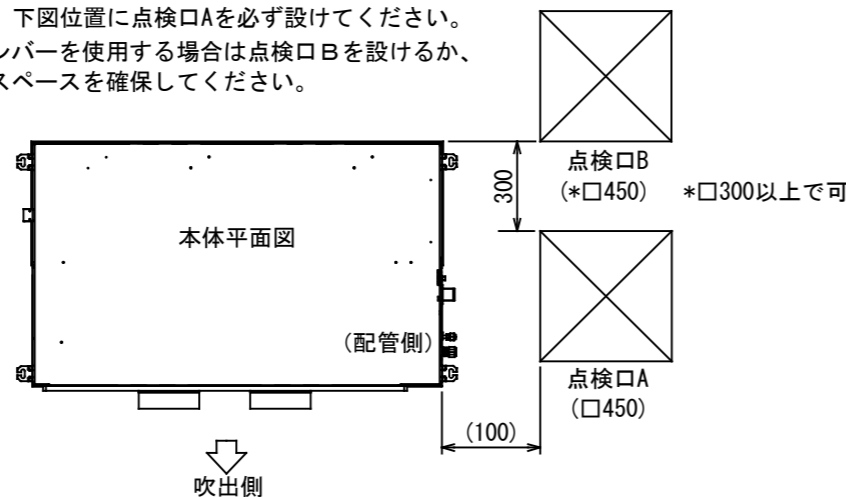
【背面吸込方式(角ダクト)】

(注1) 高性能フィルター、デオドラントフィルター、アンモニア脱臭フィルター、光再生脱臭フィルターの同時使用はできません。
上記フィルターの単独使用は可能ですが、プレフィルターとして超ロングライフフィルターとの併用を推奨します。
(注2) 超ロングライフフィルターは、単独および他フィルター1種類との併用が可能です。

図番	T25A1007-AID-AP405BH	04	図法
		215	三角法
品名	東芝パッケージエアコン外形図 (天井埋込形ビルトインタイプ) (3/4)	尺度	単位
			m m
形名	AID-AP405BH	東芝キャリア株式会社	



注) 機器メンテナンスのため、下図位置に点検口Aを必ず設けてください。
背面吸込フィルターチャンバーを使用する場合は点検口Bを設けるか、
これに相当するサービススペースを確保してください。



(注1) 高性能フィルター、デオドラントフィルター、アンモニア脱臭フィルター、光再生脱臭フィルターの同時使用はできません。
上記フィルターの単独使用は可能ですが、プレフィルターとして超ロングライフフィルターとの併用を推奨します。
(注2) 超ロングライフフィルターは、単独および他フィルター1種類との併用が可能です。

組合せ別売部品	点検パネル	形名	TCB-TD501P(W)
		外装	(W):ムーンホワイト(マンセル:2.5GY9.0/0.5)
		高さ×幅×奥行(mm)	5×780×500
	背面チャンバ(フィルター枠)		TCB-FCB501B
	角ダクトフランジ(吹出用)		TCB-FL451BS
	下面しゃへい板		TCB-SB501BFC

【背面吸込方式(丸ダクト)】

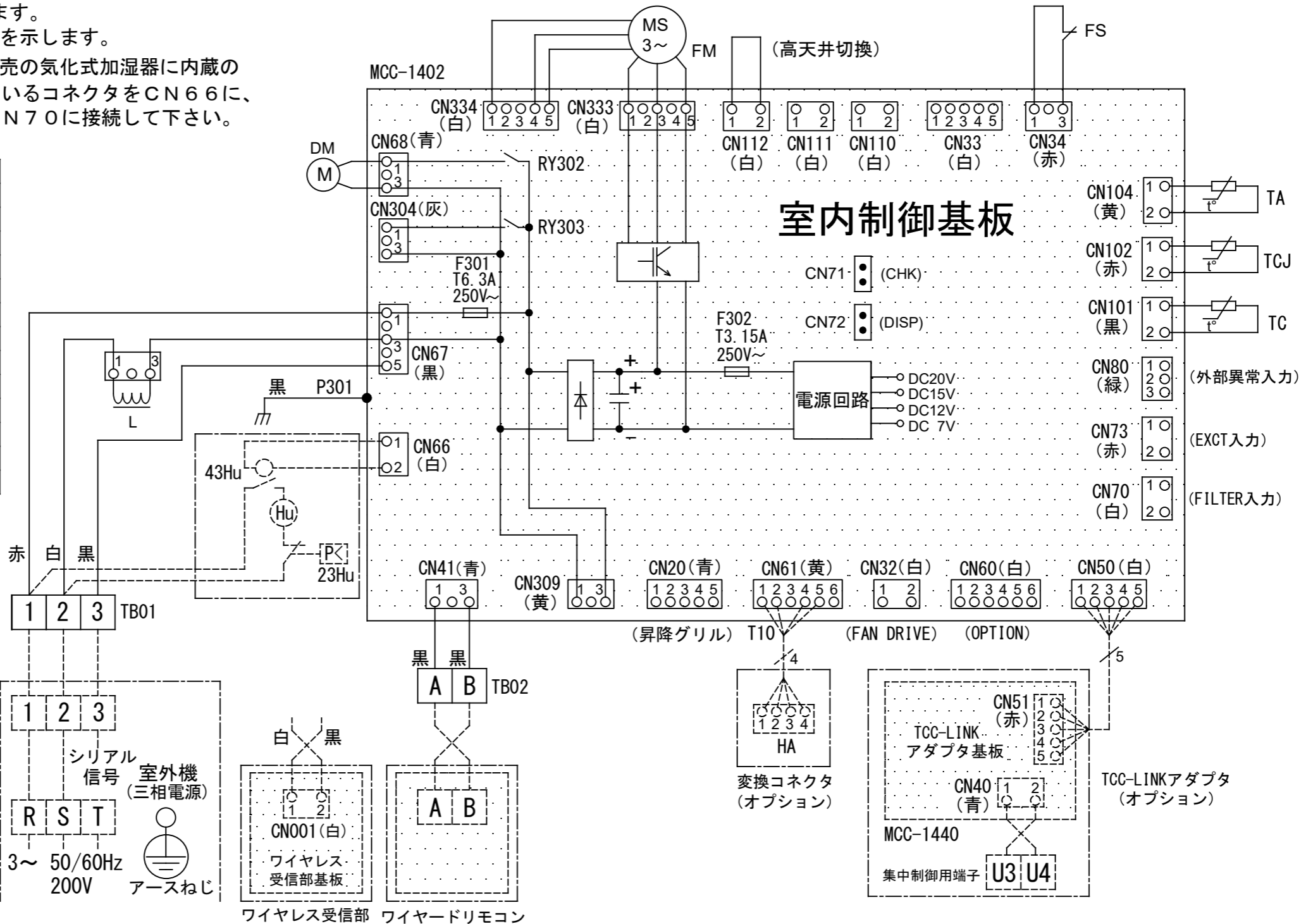
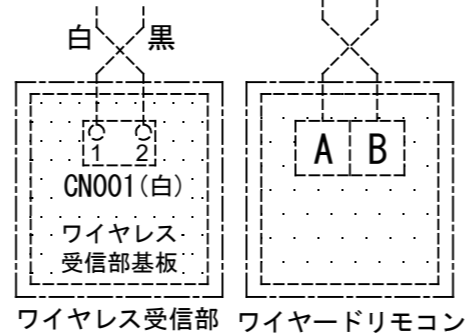
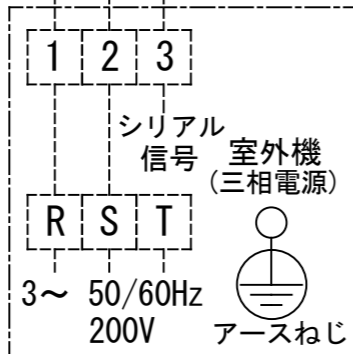
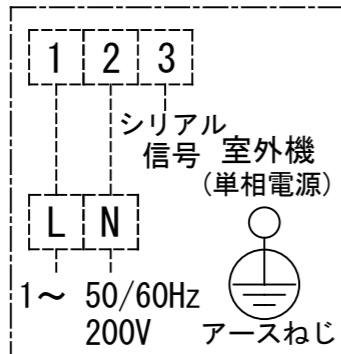
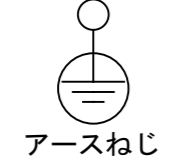
図番	T25A1007-AID-AP405BH	04	図法
		215	三角法
品名	東芝パッケージエアコン外形図 (天井埋込形ビルトインタイプ) (4/4)	尺度	単位
			m m
形名	AID-AP405BH	東芝キャリア株式会社	

1. 破線は現地配線、一点鎖線は別売付属品を示します。
2. □ は端子台、—○— は接続端子、
○ ○ はプリント基板上のコネクタを示します。
3. ⊕ は保護アースを示します。
4. □ はプリント基板を示します。
5. 加湿器を取付ける時は別売の気化式加湿器に内蔵のリレーボックスから出ているコネクタをCN66に、付属の短絡コネクタをCN70に接続して下さい。

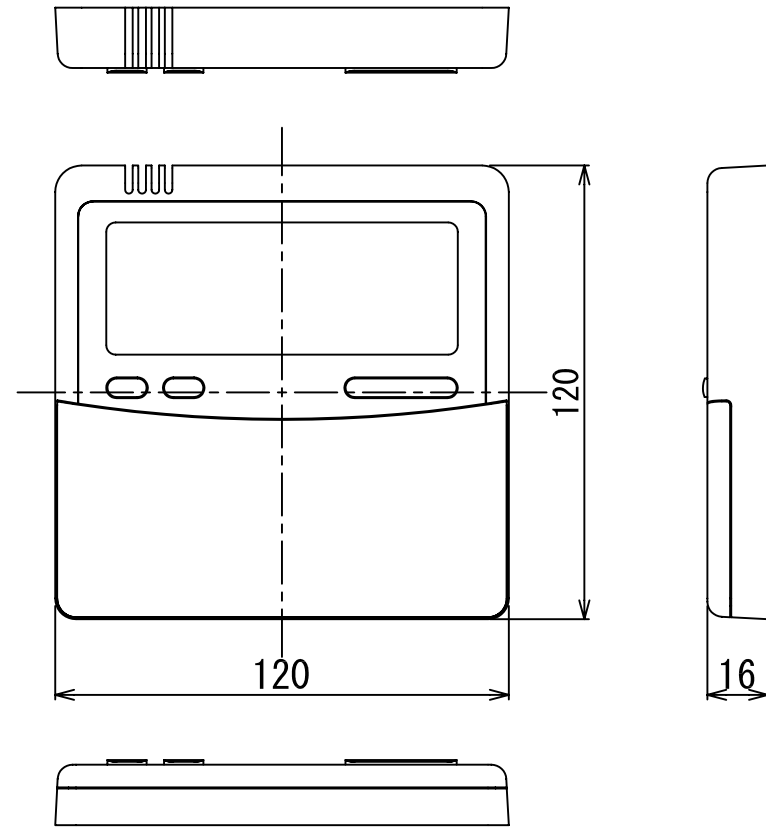
記号	品名
CN**	コネクタ
DM	ドレンポンプ用電動機
F301, 302	ヒューズ
FM	送風用電動機
FS	フロートスイッチ
RY302	ドレンポンプ制御リレー
TA	室温センサ
TB01, 02	ターミナルブロック
TC, TCJ	熱交センサ
23Hu	湿度調節器(現地手配)
43Hu	加湿器制御リレー
HA	JEMA標準HA端子-A
Hu	加湿器

別売品

室内ユニット

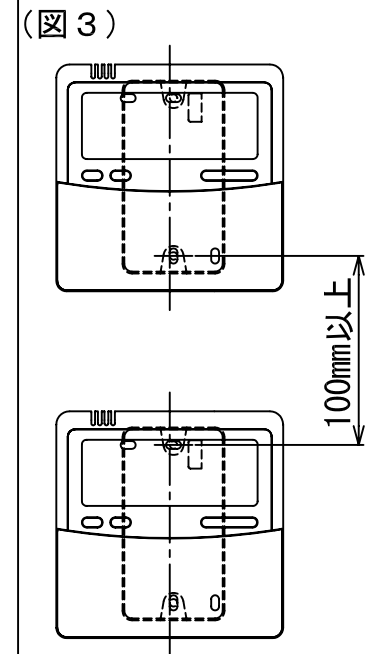
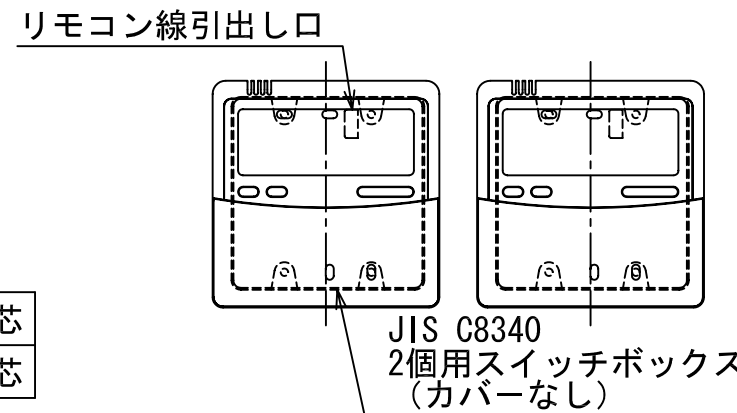
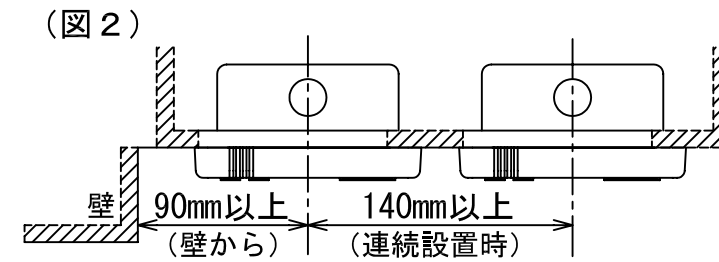
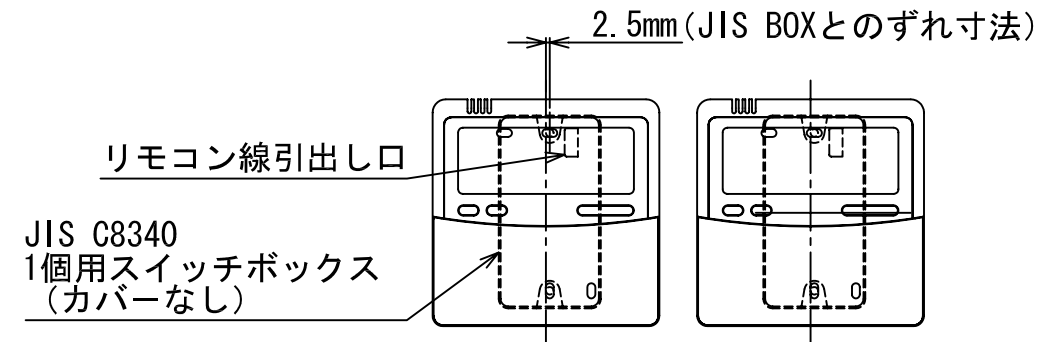
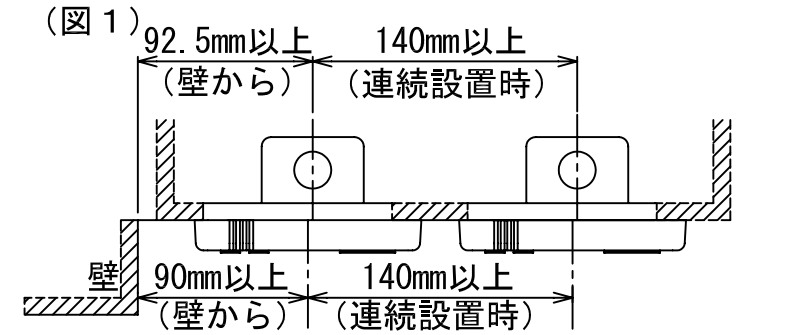


図番	T25B1004-AID-AP405BH	03	図法
		215	
品名	東芝パッケージエアコン配線図 (天井埋込形ビルトインタイプ)	尺度	単位
形名	AID-AP405BH	東芝キャリア株式会社	



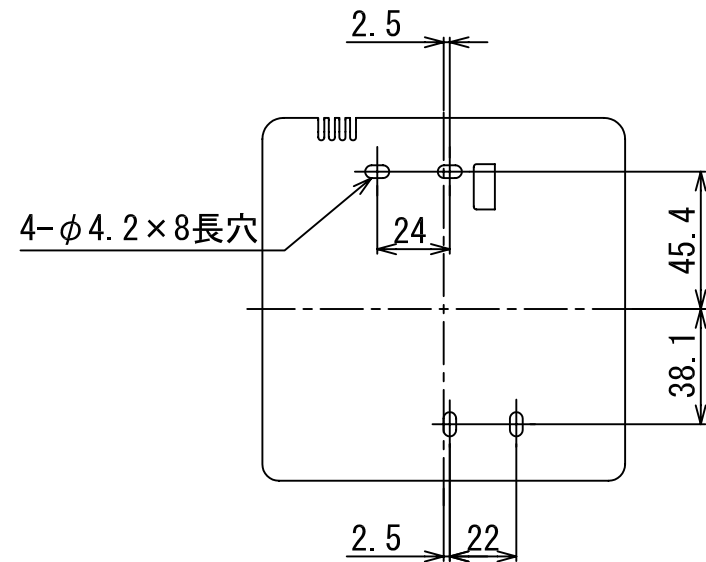
連続設置の場合の取付方法

リモコンを壁面に取付ける場合は、図1・図2・図3の取付け方法を守ってください。



お願い) 配線を埋込まれる場合は、JIS-C8340 1個用スイッチボックス (カバーなし) または、2個用スイッチボックス (カバーなし) を現地手配し、埋込んでください。

<リモコン取付け寸法>



リモコンコード (現地手配)

200mまで	VCTF 0.3mm ²	2芯
500mまで	VCTF 0.5~2.0mm ²	2芯

適用機種	図面番号	T29E0401-07		
RBC-AMT31	品名	東芝パッケージエアコン用別売部品		
RBC-AMT32		外形図		
RBC-AMT32SD		ワイヤードリモコン		
		尺度	図法	三角法

東芝キャリア株式会社