

東芝パッケージエアコン (空冷インバータヒートポンプ式天井埋込形ビルトインタイプ)

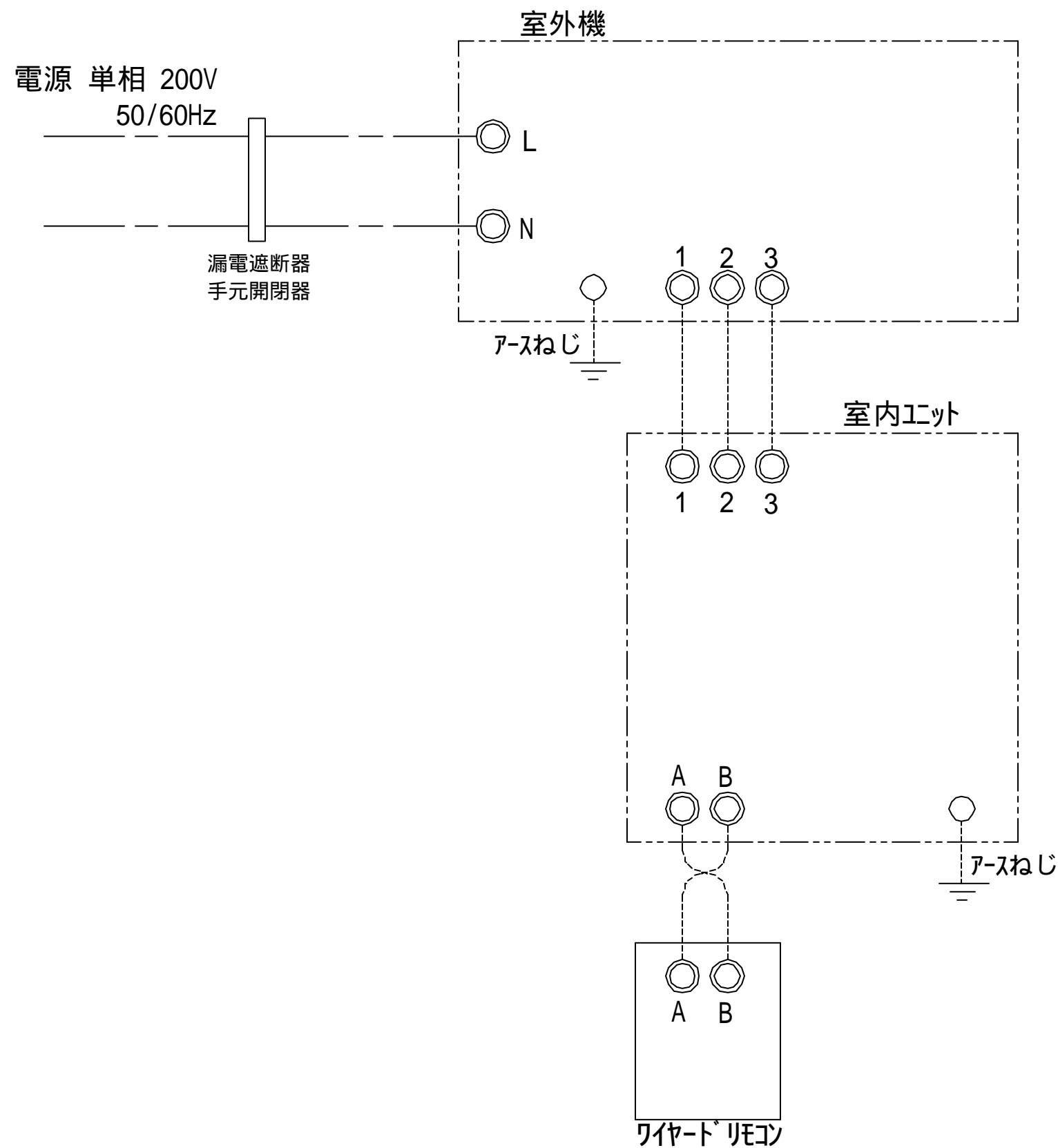
定格冷房能力 (注1)	kW	4.5 < 1.0 ~ 5.0 >	室外機	形名	ROA-AP504HJ		
定格冷房時の顕熱比	-	0.76		外形	シルキーシェード(マセル1Y8.5/0.5)		
定格暖房標準能力 (注1)	kW	5.0 < 1.0 ~ 5.6 >		高 装	高さ	mm	550
定格暖房低温能力 (注1)	kW	4.3		幅	幅	mm	780
				奥行	奥行	mm	290
				総質量	質量	kg	34
冷房エネルギー消費効率		3.06 / 3.06		圧縮機	形式	全密閉形	
暖房エネルギー消費効率		3.70 / 3.70		電動機	極数	4	
冷暖平均エネルギー消費効率		3.38 / 3.38		空気熱交換器	フィンドチューブ		
				冷媒制御	(冷)	電子制御弁	
				(暖)	電子制御弁		
中間冷房能力 (注1)	kW	2.2	送風装置	送風機	プロペラファン		
中間冷房消費電力	kW	0.580 / 0.580	標準風量	m <sup>3</sup> /min	39.0		
中間冷房エネルギー消費効率	-	3.79 / 3.79	電動機	kW	0.043		
中間暖房能力 (注1)	kW	2.4	高圧スイッチ	MPa	-		
中間暖房消費電力	kW	0.590 / 0.590	低圧スイッチ	MPa	-		
中間暖房エネルギー消費効率	-	4.07 / 4.07	保護装置	吐出温度セーフ 過電流セーフ 圧縮機サーモ			
			ケースヒータ	W	-		
			騒音値 (冷)	dB	46 / 46		
				(暖)	47 / 47		
年間エネルギー消費効率	-	3.9	冷媒・出荷時封入量	kg	R410A・1.00		
			冷媒追加不要の最大実長	m	20		
			冷媒追加量	g/m	20		
電源 (注3)	単相 200V 50/60 Hz		冷媒配管	室外機・室内ユニット間	mm	ガス側: 12.7 液側: 6.4	
定格冷房消費電力		1.47 / 1.47		最大実長	m	30	
定格暖房標準消費電力		1.35 / 1.35		最大落差	m	室外機が上の場合: 30 室外機が下の場合: 30	
定格暖房低温消費電力	kW	1.90 / 1.90					
運転電流 (冷)	A	7.82 / 7.82					
	(暖)	7.18 / 7.18					
	(最大)	9.8 / 9.8					
力率 (冷)	%	94 / 94	電源設計	漏電遮断器 (注13)	15A、30mA 0.1sec以下		
	(暖)	94 / 94		手元開閉器	開閉器容量	A 15	
始動電流	A	- / -			ヒューズ	A 15	
					配線用遮断器	A 15	
室内ユニット	形名 AID-AP505BH		電源配線	電源配線	20m以下	単線2.0mm	
	外形装 汎用(溶融亜鉛メッキ鋼板)			(注12)	50m以下	-	
外形寸法	高さ	mm	320	連絡線	室外機・室内ユニット間	50 m以下	単線1.6mm×3本
	幅	mm	700				
	奥行	mm	800(+75)				
総質量	質量	kg	30				
空気熱交換器	フィンドチューブ						
防音・断熱材	難燃性ポリイソシアヌレート・ポリウレタン						
送風装置	送風機	シロッコファン					
	標準風量	m <sup>3</sup> /min	13.0	リモコンコード	VCTF0.5-2.0mm <sup>2</sup> 2芯 など		
	電動機	kW	0.120				
	出荷時機外静圧	Pa	40				
	最大機外静圧	Pa	100				
エアフィルタ	室内ユニットに付属						
運転調整装置 (注5)	リモコンスイッチ						
ドレン口径(呼び径)	25(塩ビ管)						
騒音値(急-強-弱)	dB	40 - 37 - 33					

(注12) 各線径での最大こう長は下記参照願います。

線径	電源線こう長(最大)
単線1.6mm	17
単線2.0mm	26
撚線5.5mm <sup>2</sup>	46
撚線8.0mm <sup>2</sup>	-
撚線14.0mm <sup>2</sup>	-
撚線22.0mm <sup>2</sup>	-
撚線38.0mm <sup>2</sup>	-

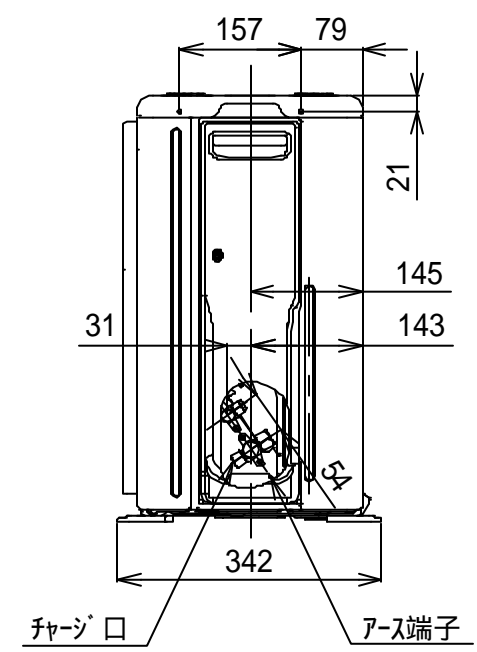
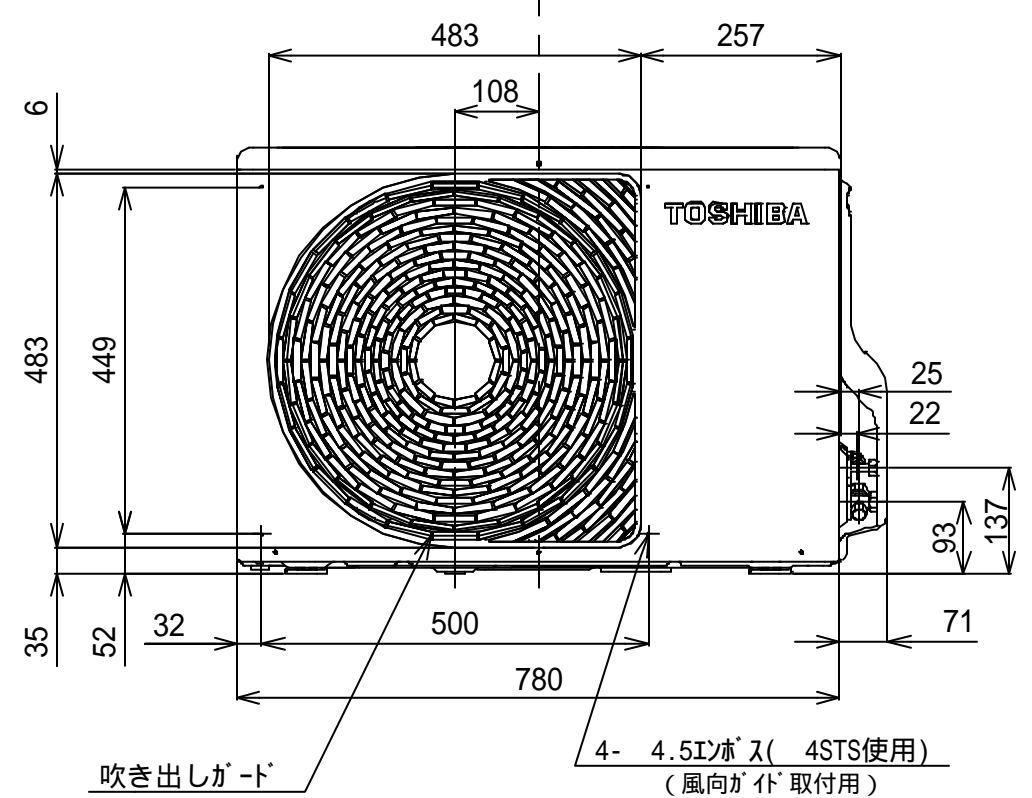
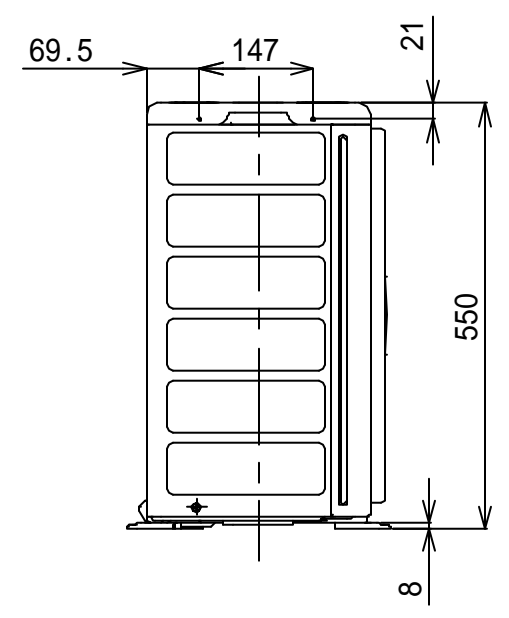
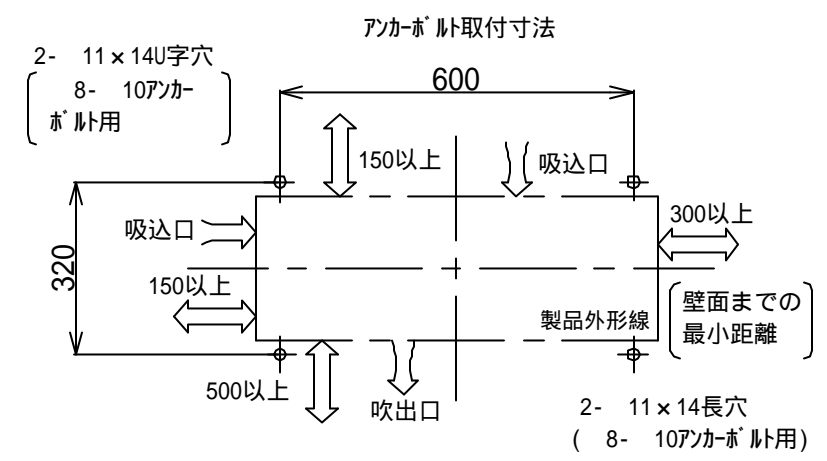
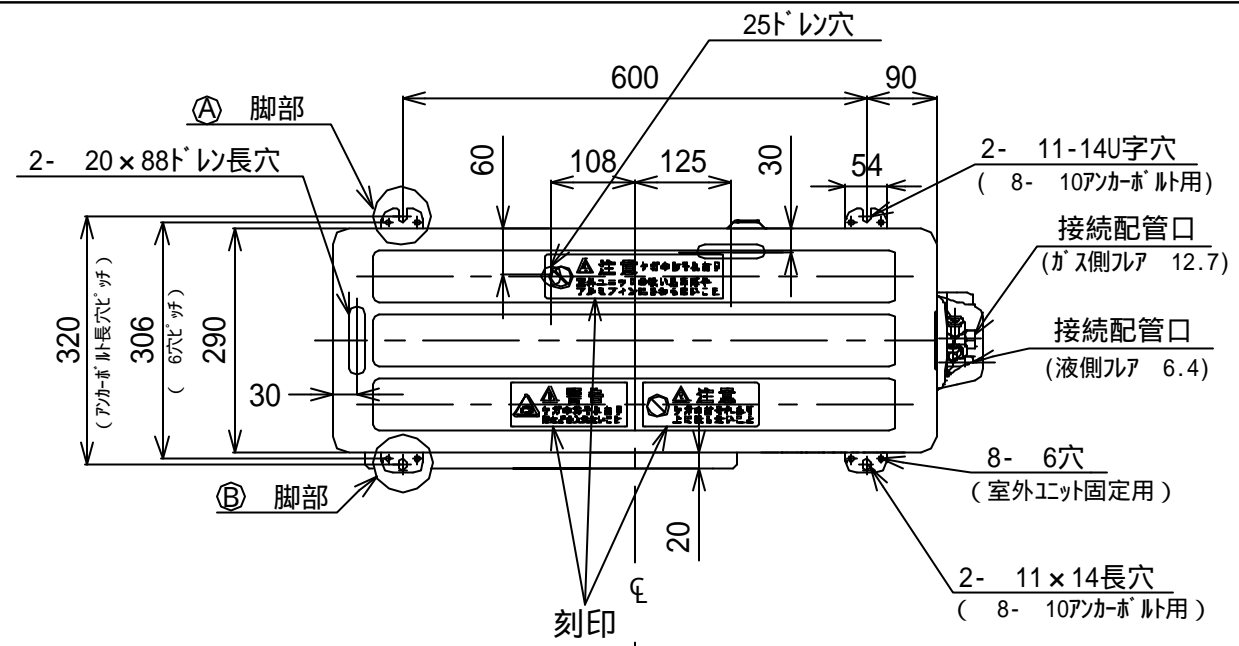
(注13) 漏電遮断器が地絡保護専用の場合には手元開閉器+ヒューズ、または配線用遮断器を設けてください。漏電遮断器は、高調波対応品を使用してください。

- (注1) 冷暖房能力はJIS B 8615-2条件によります。内は能力範囲を示します。  
(注2) 電気特性はJIS B 8615-2条件によります。  
(注3) 電源電圧は変動があった場合でも±6%を超えないようにしてください。  
(注5) リモコンスイッチは別売部品です。リモコンコード配線長は『リモコン外形図』を参照してください。

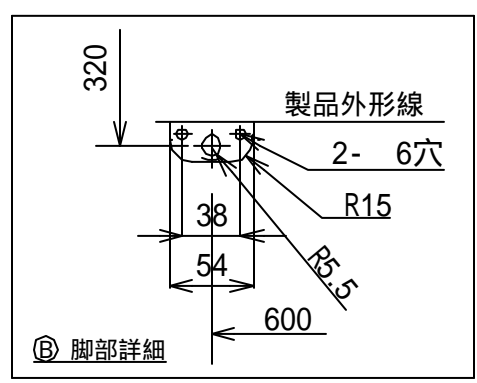
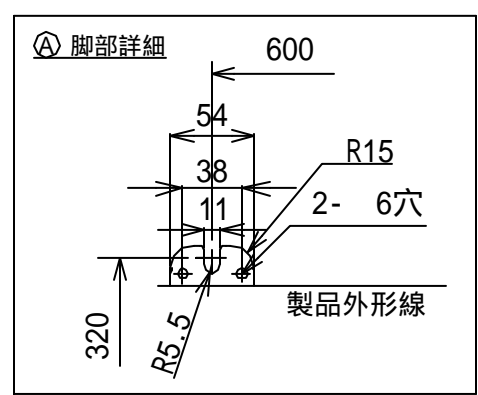


- 注) 1. ○は端子板を示します。  
 2. 破線、一点鎖線は現地配線を示します。  
 3. 室外機、室内ユニットの内部配線は、各々の機種種の配線図を参照してください。  
 4. リモコン配線には極性がないので、室内ユニット端子板A, Bへの接続は逆になってもかまいません。

適用機種		図面番号	T25G0701-01		
AIU-AP**H	AID-AP**H, H-1	品名	東芝パッケージエアコン シングルタイプ 外部結線図	尺度	図法
AIC-AP**H	AIK-AP**H				
AIU-AP**WH	AIC-AP**PH	東芝キヤリア株式会社			
AIU-AP**SH, SH-1	AID-AP**BH, BH-1				



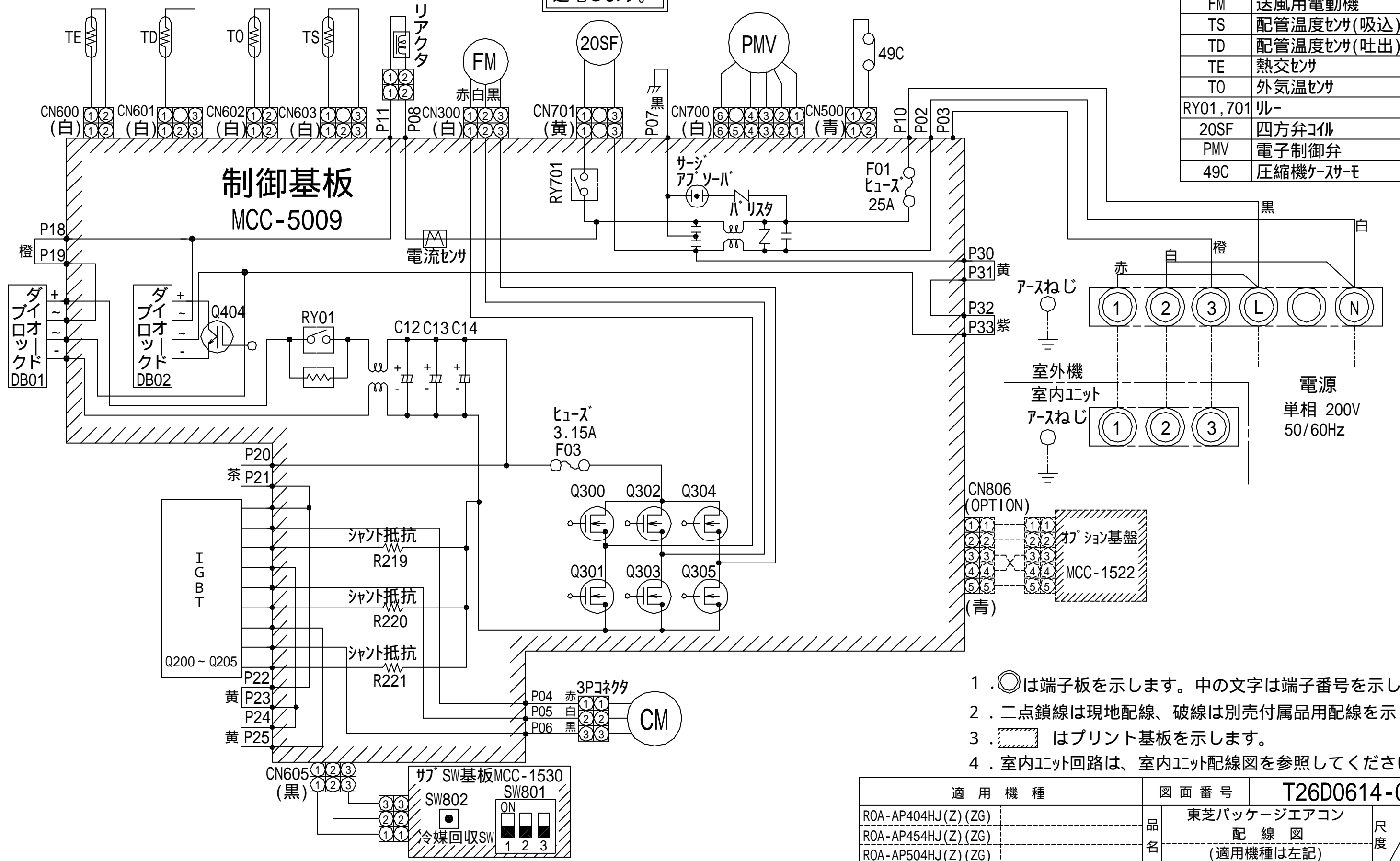
外 観 シルキーシート (モデルNo.1Y8.5/0.5)



適用機種		図面番号	T26C0612-01		
ROA-AP404H(Z)(ZG)	ROA-AP404HJ(Z)(ZG)	品名	東芝パッケージエアコン		
ROA-AP454H(Z)(ZG)	ROA-AP454HJ(Z)(ZG)		外形図		
ROA-AP504H(Z)(ZG)	ROA-AP504HJ(Z)(ZG)		(適用機種は左記)		
ROA-AP564H(Z)(ZG)	ROA-AP564HJ(Z)(ZG)		尺度	図法	三角法
ROA-AP634H(Z)(ZG)	ROA-AP634HJ(Z)(ZG)		<b>東芝キャリア株式会社</b>		
ROA-AP634H(Z)(ZG)	ROA-AP634HJ(Z)(ZG)				

冷房運転時  
四方弁コイルに  
通电します。

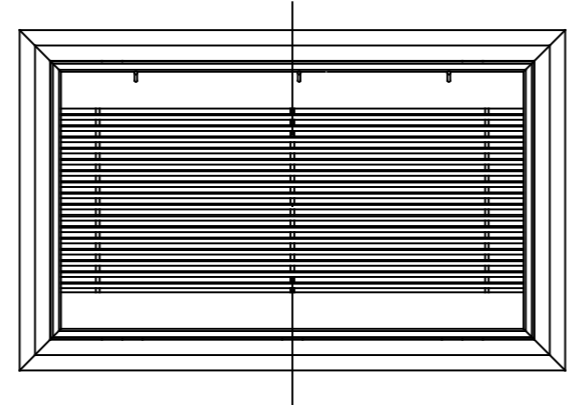
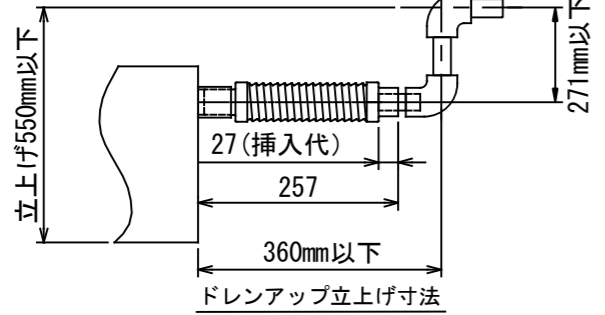
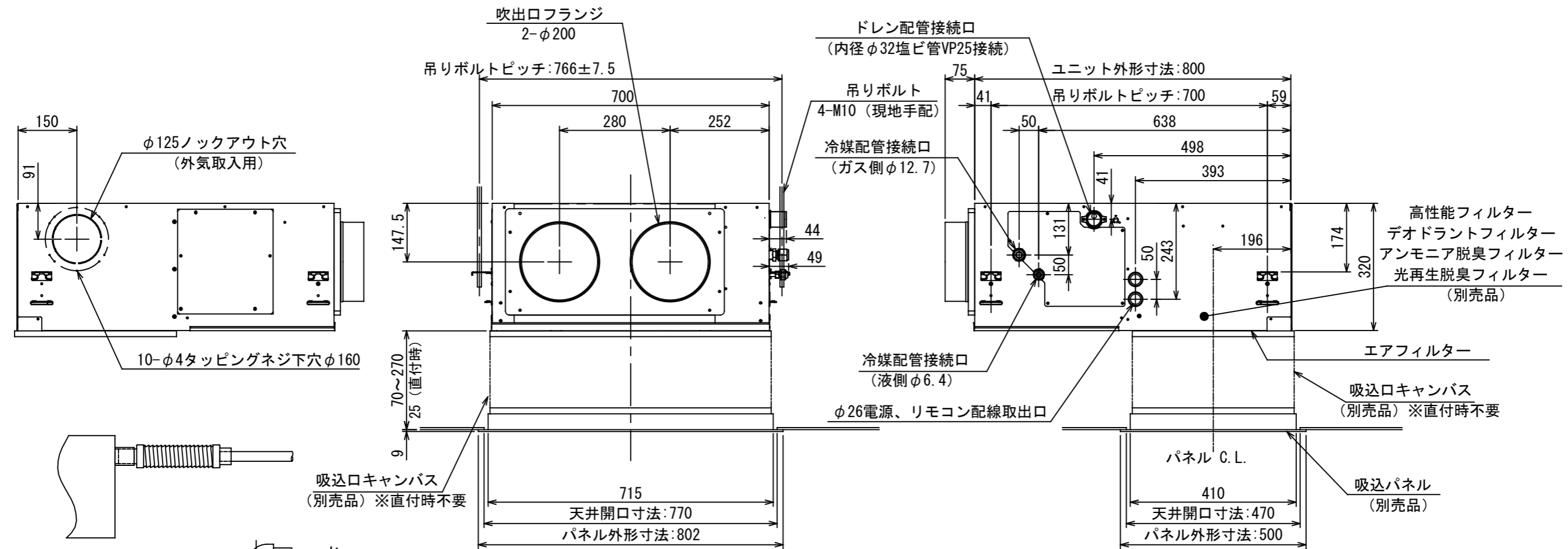
記号	品名
CM	圧縮機
FM	送風用電動機
TS	配管温度センサ(吸込)
TD	配管温度センサ(吐出)
TE	熱交センサ
TO	外気温センサ
RY01, 701	リレー
20SF	四方弁コイル
PMV	電子制御弁
49C	圧縮機ケースモ



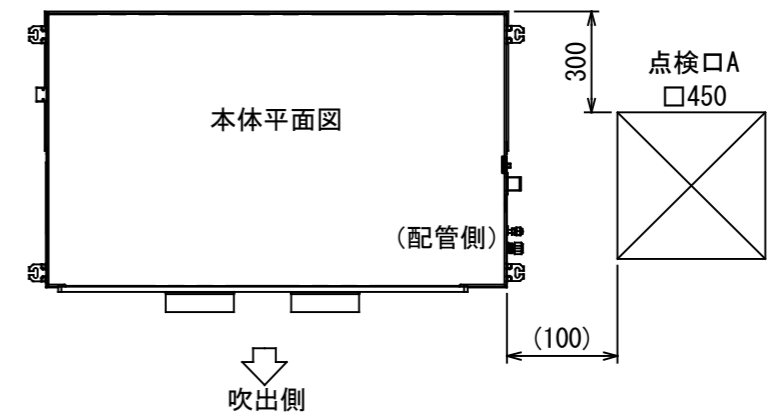
- は端子板を示します。中の文字は端子番号を示します。
- 二点鎖線は現地配線、破線は別売付属品用配線を示します。
- はプリント基板を示します。
- 室内ユニット回路は、室内ユニット配線図を参照してください。

適用機種	図面番号	T26D0614-02		
ROA-AP404HJ(Z)(ZG)	品名	東芝パッケージエアコン		
ROA-AP454HJ(Z)(ZG)		配線図		
ROA-AP504HJ(Z)(ZG)		(適用機種は左記)		
ROA-AP564HJ(Z)(ZG)		尺度	図法	
ROA-AP634HJ(Z)(ZG)				

**東芝キヤリア株式会社**



注) 機器メンテナンスのため、下図位置に点検口Aを必ず設けてください。

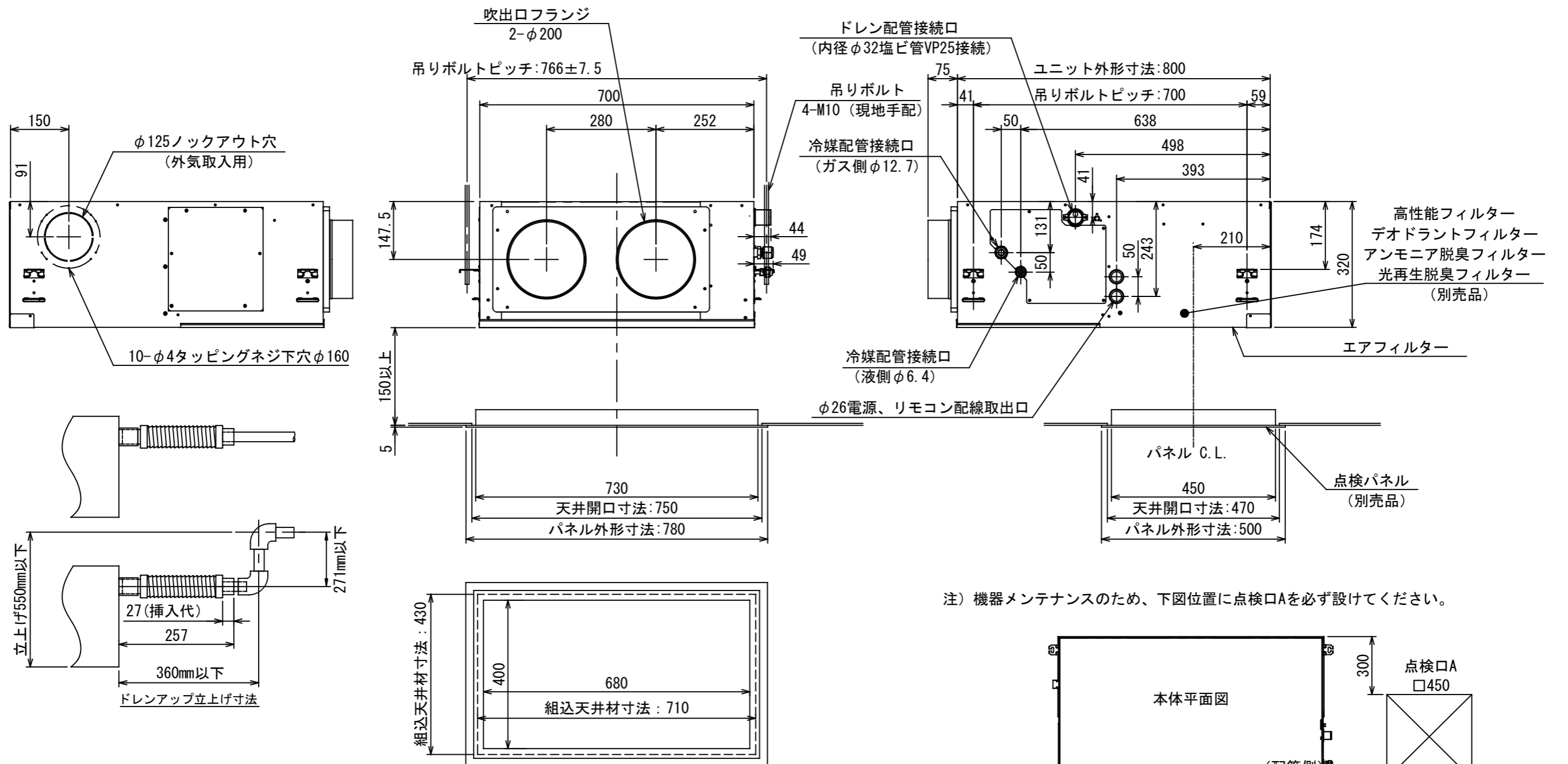


【下面吸込方式】

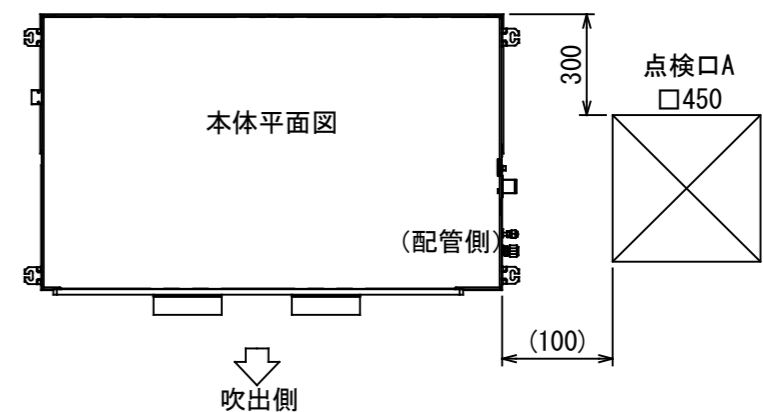
組合せ別売部品	吸込みパネル	形名	RBC-UD501P(W)
		外装	(W) : M-ホワイト(マンセル: 2.5GY9.0/0.5)
		高さ×幅×奥行(mm)	9×802×500
		総質量(kg)	4
	吸込口キャンパス		TBC-CA501B

(注) 高性能フィルター、デオドラントフィルター、アンモニア脱臭フィルター、光再生脱臭フィルターの同時使用は出来ません。  
上記フィルター使用時には、エアコン付属のエアフィルターを併用してください。

図番	T25A1007-AID-AP505BH	04	図法
		215	三角法
品名	東芝パッケージエアコン外形図 (天井埋込形ビルトインタイプ) (1/4)	尺度	単位
			m m
形名	AID-AP505BH	東芝キャリア株式会社	



注) 機器メンテナンスのため、下図位置に点検口Aを必ず設けてください。

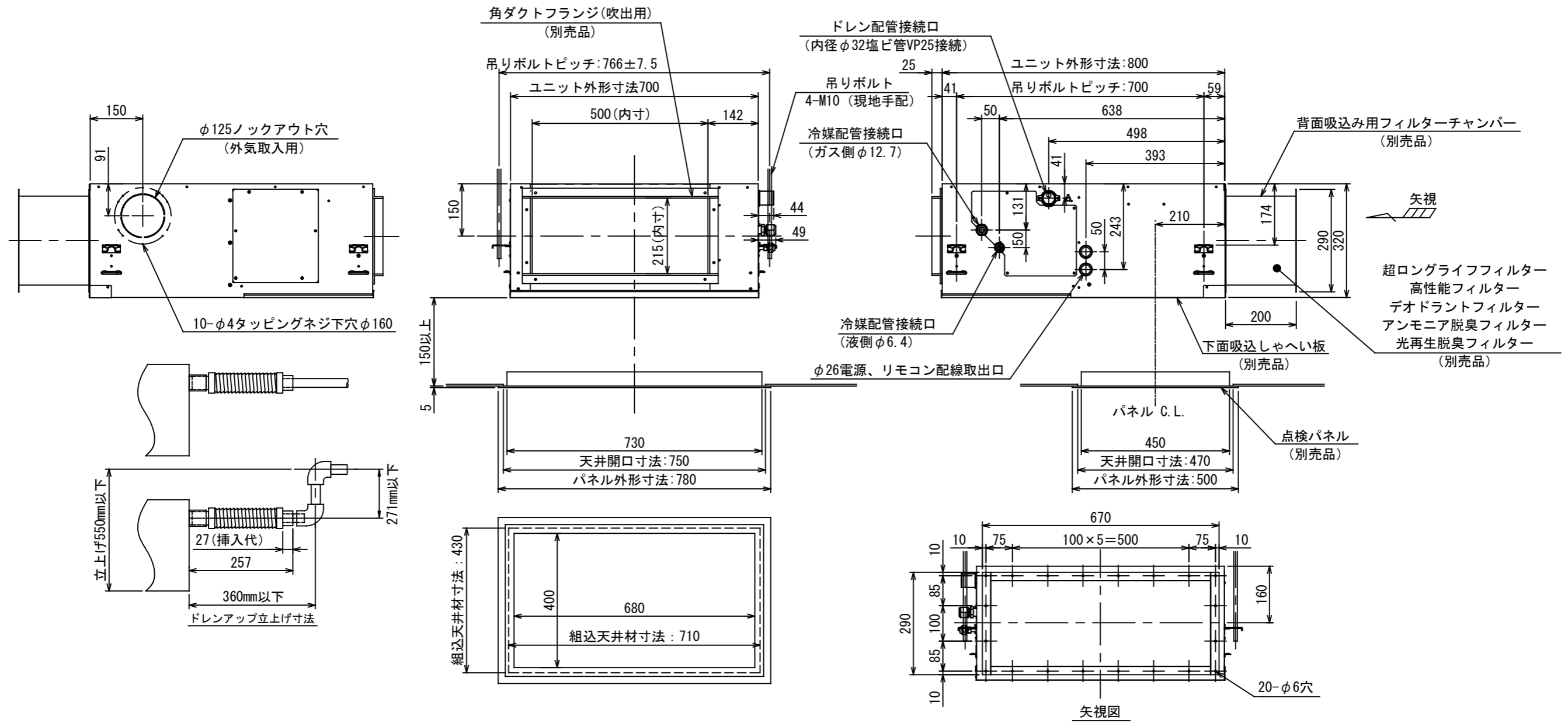


【天井リターン方式】

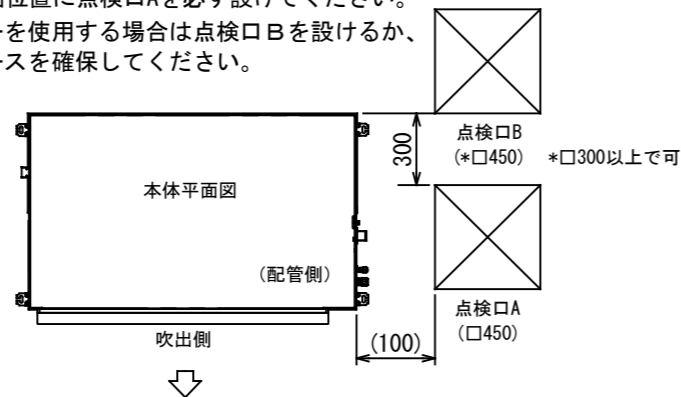
組合せ別売部品	点検パネル	形名	TCB-TD501P(W)
		外装	(W):ムーンホワイト(マンセル:2.5GY9.0/0.5)
		高さ×幅×奥行(mm)	5×780×500
		高性能フィルター(65%)	TCB-UFM21B

(注) 高性能フィルター、デオドラントフィルター、アンモニア脱臭フィルター、光再生脱臭フィルターの同時使用は出来ません。  
上記フィルター使用時には、エアコン付属のエアフィルターを併用してください。

図番	T25A1007-AID-AP505BH	04	図法
		215	三角法
品名	東芝パッケージエアコン外形図 (天井埋込形ビルトインタイプ) (2/4)	尺度	単位
			m m
形名	AID-AP505BH	東芝キャリア株式会社	



注) 機器メンテナンスのため、下図位置に点検口Aを必ず設けてください。  
背面吸込フィルターチャンバーを使用する場合は点検口Bを設けるか、これに相当するサービススペースを確保してください。

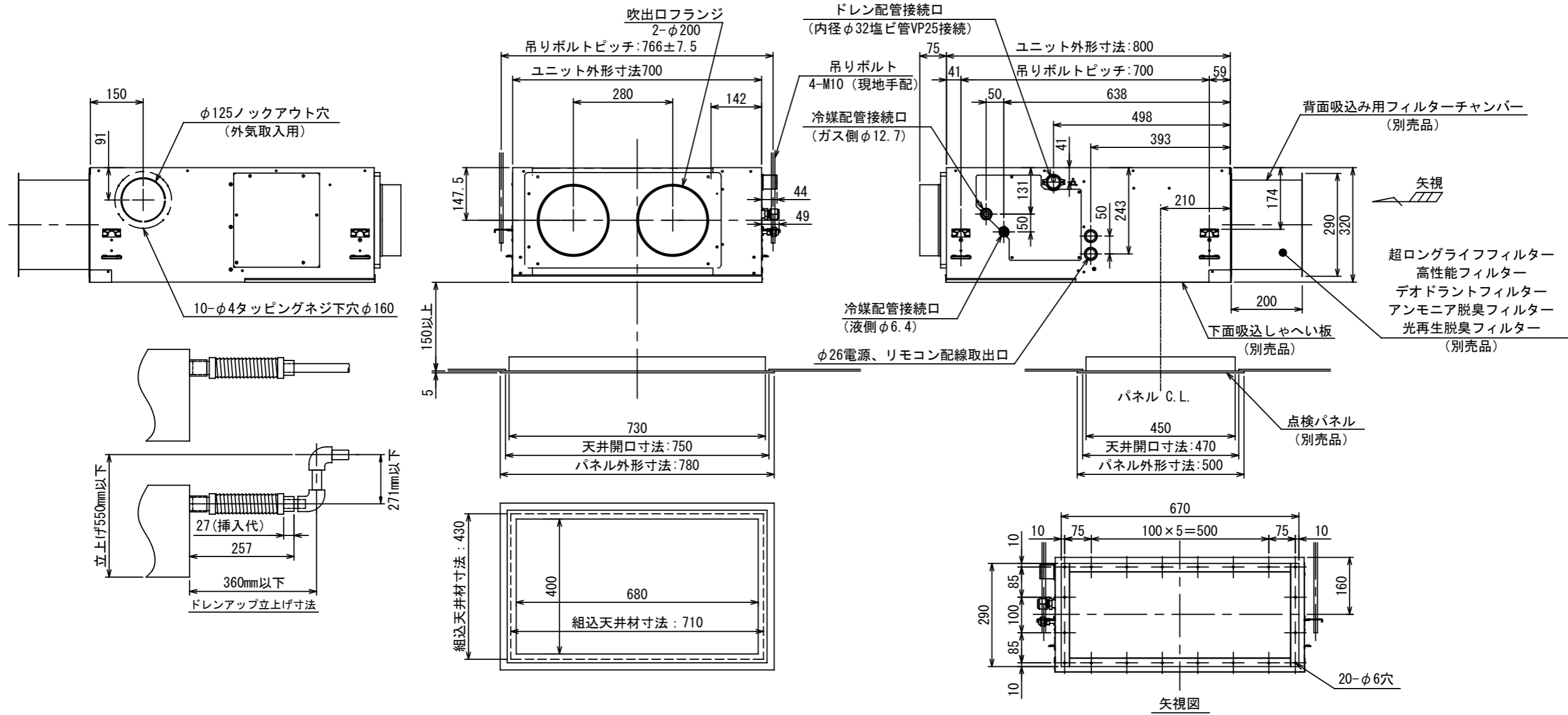


組合せ別売部品	点検パネル	形名	TCB-TD501P (W)
		外装	(W) : ムンホワイト (マンセル: 2.5GY9.0/0.5)
		高さ×幅×奥行 (mm)	5×780×500
	背面チャンバ (フィルター枠)	形名	TCB-FCB501B
	角ダクトフランジ (吹出用)	形名	TCB-FL451BS
	下面しゃへい板	形名	TCB-SB501BFC

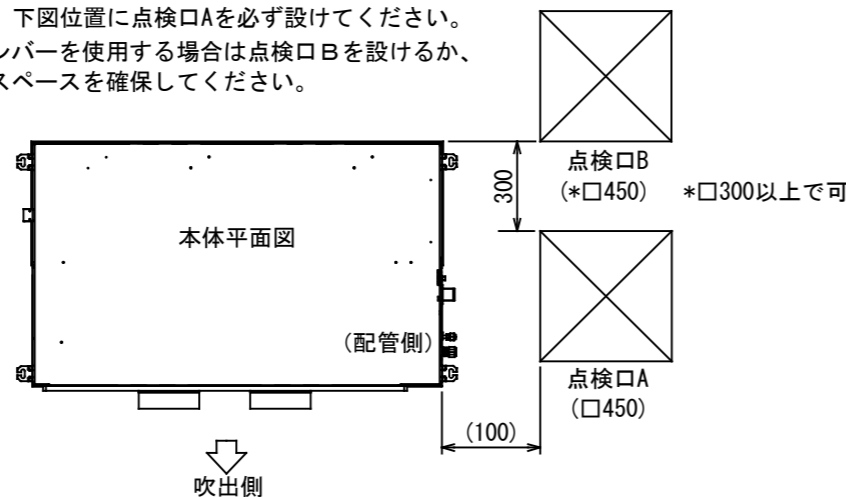
【背面吸込方式 (角ダクト)】

(注1) 高性能フィルター、デオドラントフィルター、アンモニア脱臭フィルター、光再生脱臭フィルターの同時使用はできません。  
上記フィルターの単独使用は可能ですが、プレフィルターとして超ロングライフフィルターとの併用を推奨します。  
(注2) 超ロングライフフィルターは、単独および他フィルター1種類との併用が可能です。

図番	T25A1007-AID-AP505BH	04	図法
		215	三角法
品名	東芝パッケージエアコン外形図 (天井埋込形ビルトインタイプ) (3/4)	尺度	単位
			m m
形名	AID-AP505BH	東芝キャリア株式会社	



注) 機器メンテナンスのため、下図位置に点検口Aを必ず設けてください。  
背面吸込フィルターチャンバーを使用する場合は点検口Bを設けるか、  
これに相当するサービススペースを確保してください。



組合せ別売部品	点検パネル	形名	TCB-TD501P(W)
		外装	(W):ムーンホワイト(マンセル:2.5GY9.0/0.5)
		高さ×幅×奥行(mm)	5×780×500
	背面チャンバ(フィルター枠)		TCB-FCB501B
	角ダクトフランジ(吹出用)		TCB-FL451BS
	下面しゃへい板		TCB-SB501BFC

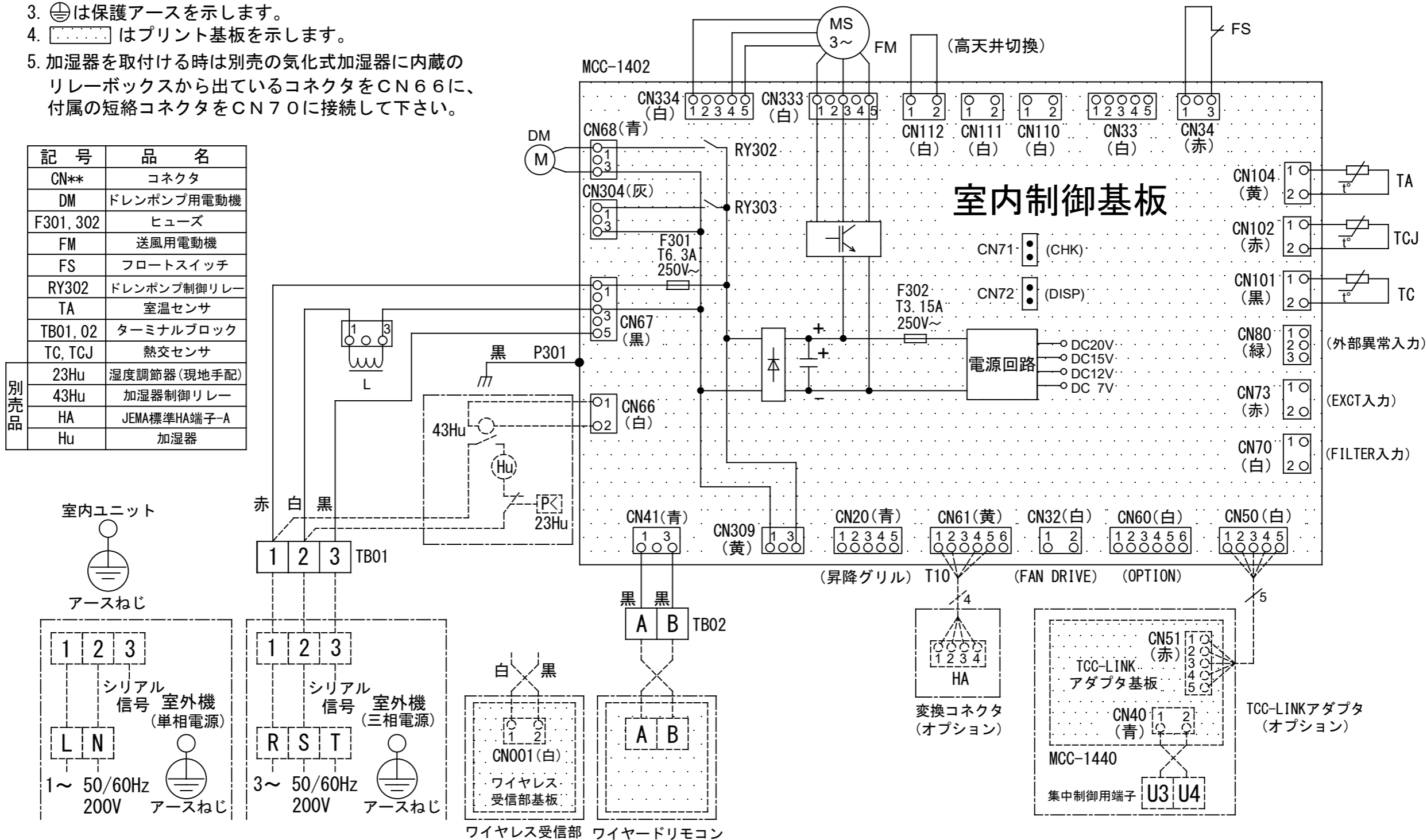
【背面吸込方式(丸ダクト)】

(注1) 高性能フィルター、デオドラントフィルター、アンモニア脱臭フィルター、光再生脱臭フィルターの同時使用はできません。  
上記フィルターの単独使用は可能ですが、プレフィルターとして超ロングライフフィルターとの併用を推奨します。  
(注2) 超ロングライフフィルターは、単独および他フィルター1種類との併用が可能です。

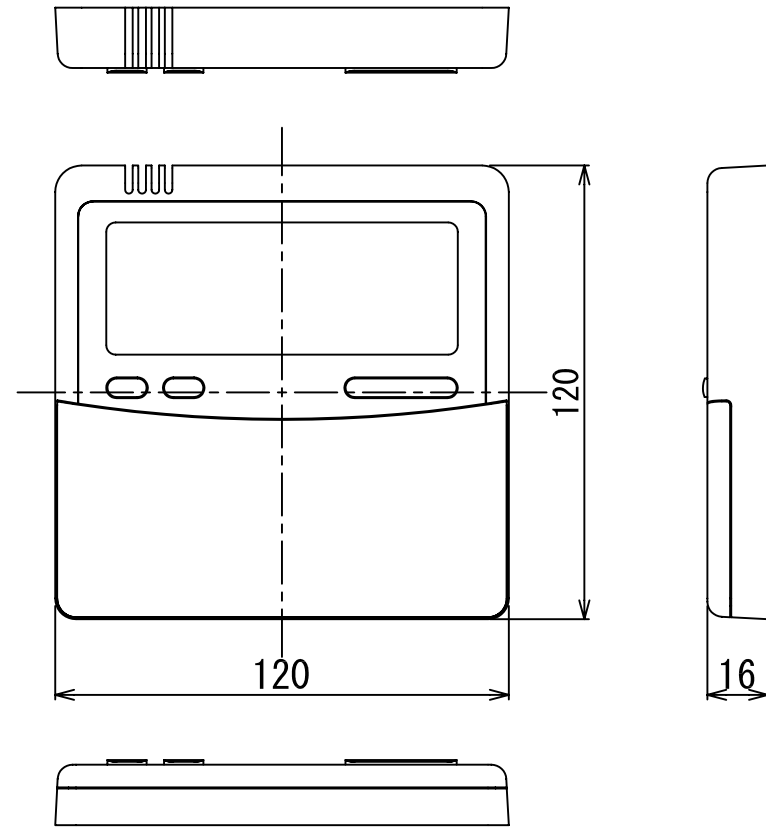
図番	T25A1007-AID-AP505BH	04	図法
		215	三角法
品名	東芝パッケージエアコン外形図 (天井埋込形ビルトインタイプ) (4/4)	尺度	単位
			mm
形名	AID-AP505BH	東芝キャリア株式会社	

1. 破線は現地配線、一点鎖線は別売付属品を示します。
2. □ は端子台、—○— は接続端子、  
○ ○ はプリント基板上のコネクタを示します。
3. ⊕ は保護アースを示します。
4. □ □ □ はプリント基板を示します。
5. 加湿器を取付ける時は別売の気化式加湿器に内蔵のリレーボックスから出ているコネクタをCN66に、付属の短絡コネクタをCN70に接続して下さい。

記号	品名
CN**	コネクタ
DM	ドレンポンプ用電動機
F301, 302	ヒューズ
FM	送風用電動機
FS	フロートスイッチ
RY302	ドレンポンプ制御リレー
TA	室温センサ
TB01, 02	ターミナルブロック
TC, TCJ	熱交センサ
別売品	
23Hu	湿度調節器(現地手配)
43Hu	加湿器制御リレー
HA	JEMA標準HA端子-A
Hu	加湿器

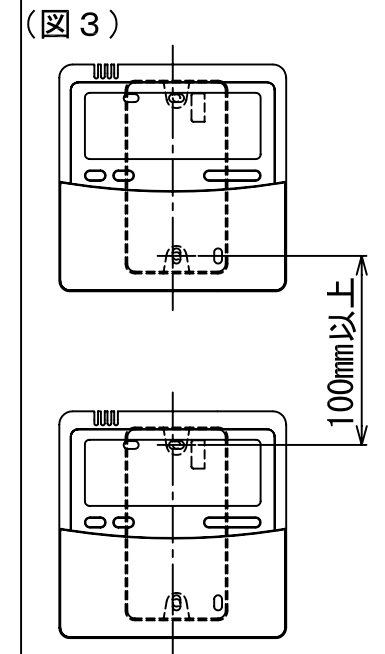
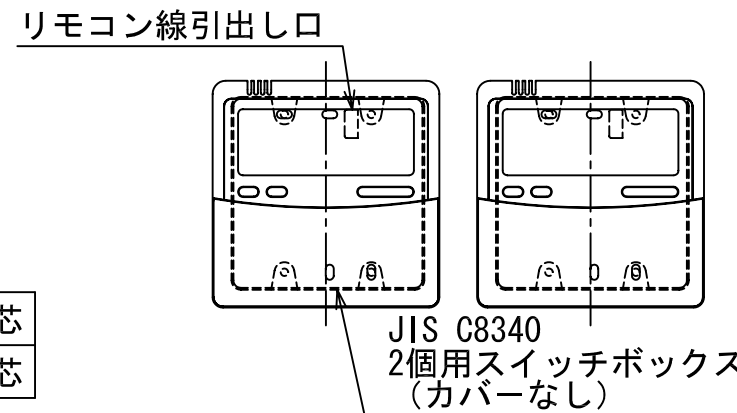
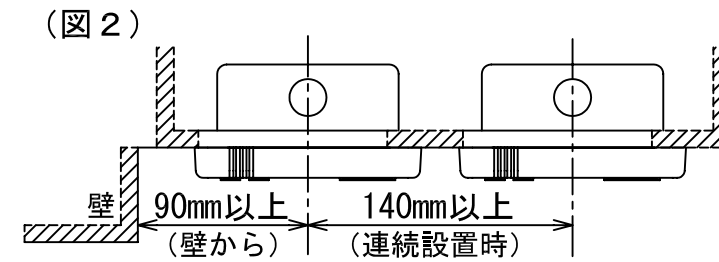
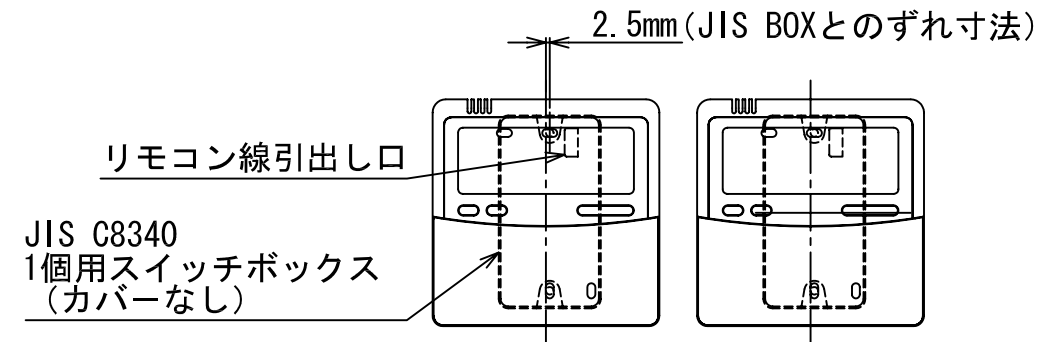
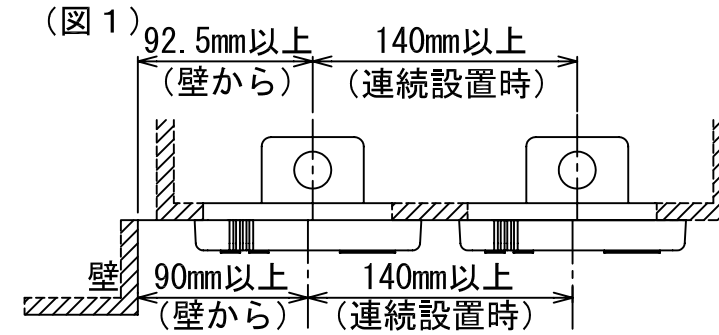


図番	T25B1004-AID-AP505BH	03	図法
		215	
品名	東芝パッケージエアコン配線図 (天井埋込形ビルトインタイプ)	尺度	単位
形名	AID-AP505BH		
		東芝キャリア株式会社	



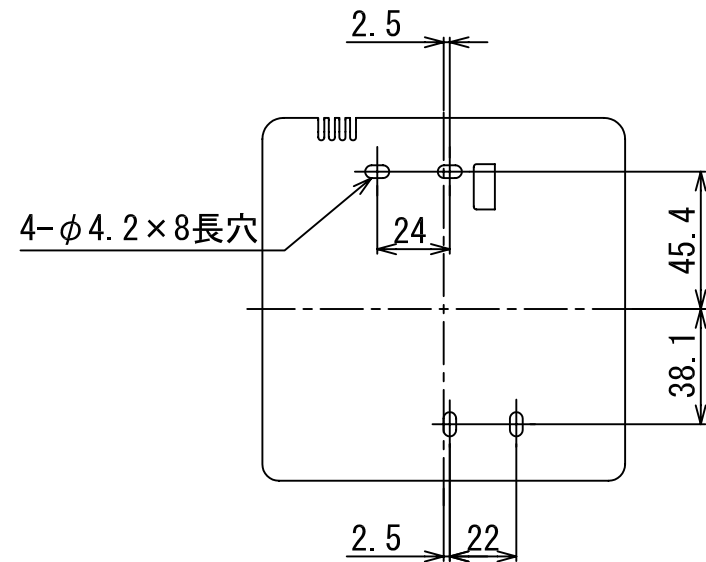
**連続設置の場合の取付方法**

リモコンを壁面に取付ける場合は、図1・図2・図3の取付け方法を守ってください。



お願い) 配線を埋込まれる場合は、JIS-C8340 1個用スイッチボックス (カバーなし) または、2個用スイッチボックス (カバーなし) を現地手配し、埋込んでください。

**<リモコン取付け寸法>**



**リモコンコード (現地手配)**

200mまで	VCTF 0.3mm <sup>2</sup>	2芯
500mまで	VCTF 0.5~2.0mm <sup>2</sup>	2芯

適用機種	図面番号	T29E0401-07		
RBC-AMT31	品名	東芝パッケージエアコン用別売部品		
RBC-AMT32		外形図		
RBC-AMT32SD		ワイヤードリモコン		
		尺度	図法	三角法

**東芝キャリア株式会社**