

仕 様 書

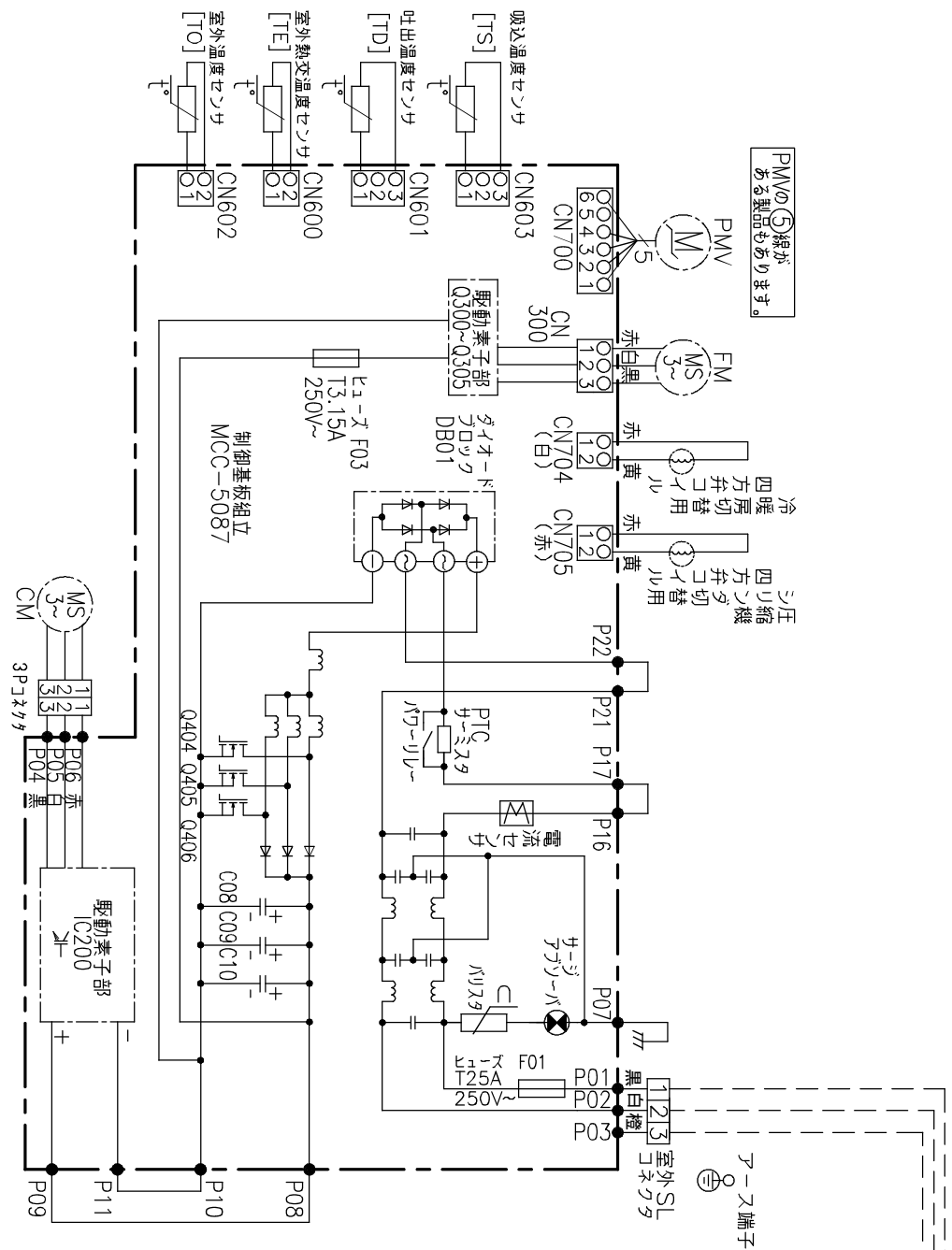
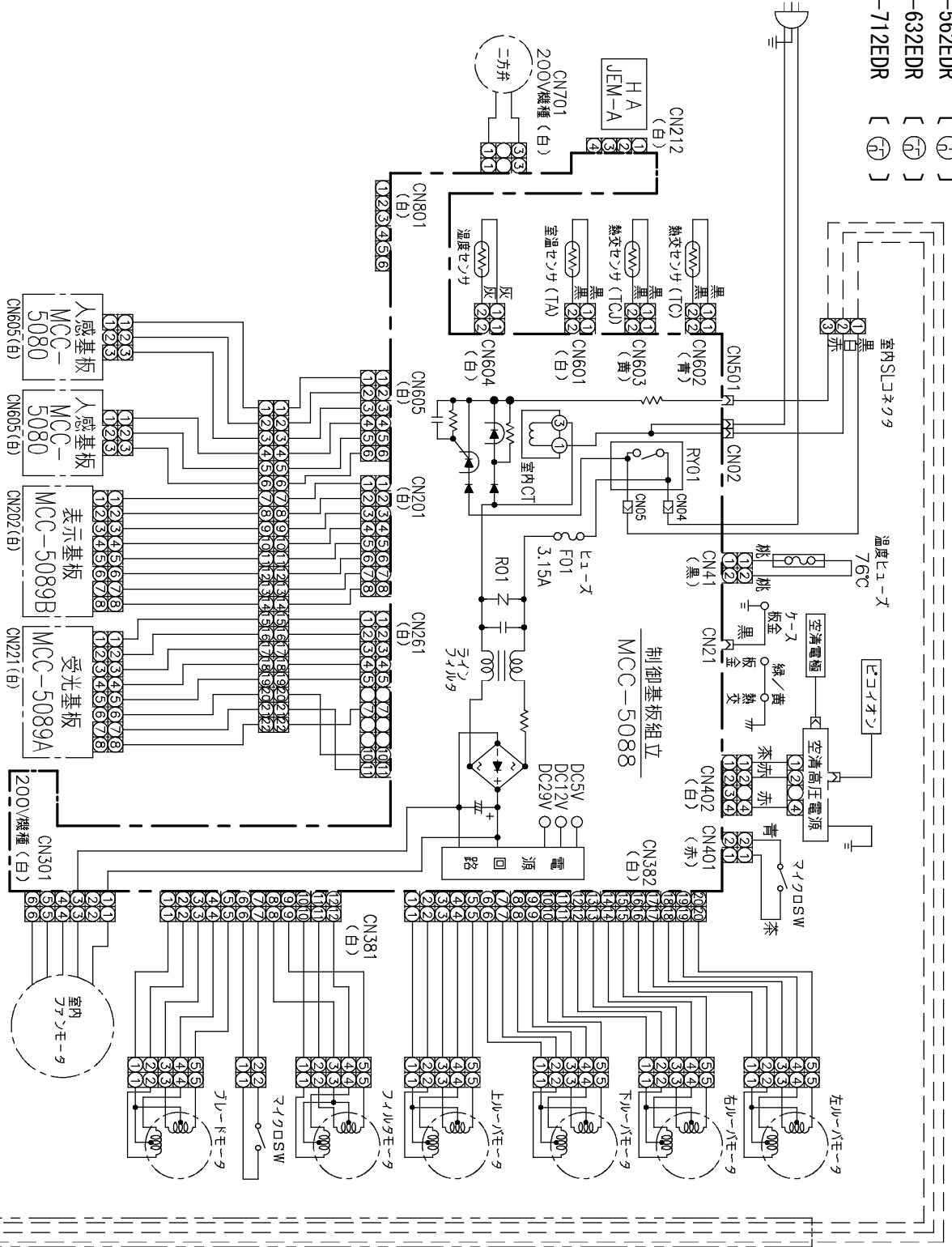
RAS-632EDR (W), (X)

東芝ルームエアコン

形名		室内	RAS-632EDR (W), (X)				
項目		室外	RAS-632EADR				
名称		東芝ルームエアコン® ショナ(ｽﾌﾟﾘｯﾄ)形					
機能による種類		冷房・暖房兼用					
冷房能力	定格能力 (kW)	6.3					
		(0.3～ 6.5)					
暖房能力	定格能力 (kW)	7.1					
	定格低温能力 (kW)	(0.3～ 11.5)					
COP	冷房時	2.57					
	暖房時	3.59					
	冷暖房平均時	3.08					
通年エネルギー消費効率 APF	APF	5.4					
	冷房時	5.88					
	暖房時	5.23					
省エネ達成率 (APF) 目標年度2010年寸法規定		108%					
期間消費電力量 (kWh)	合計	2.338					
	冷房時 (kWh)	625					
	暖房時 (kWh)	1.713					
電気特性	電源	相	単相				
		(V)	200V				
		(Hz)	50/60				
	合計		冷房時	暖房標準時		暖房低温時	
		運転電流 (A)	12.41	10.03(最大 20.0)		-	
		消費電力 (W)	2450 (55～ 2550)	1980 (55～ 3650)		3230	
		力率 (%)	99	99		-	
	始動電流 (A)	12.41					
運転音		冷房時		暖房標準時		暖房低温時	
		室内	室外	室内	室外	室内	室外
	強風 (dB)	53	55	53	55	-	-
	弱風 (dB)	46	-	48	-	-	-
	微風 (dB)	42	-	38	-	-	-
	しずか (dB)	38	-	34	-	-	-
	急速 (dB)	54	-	54	-	-	-
風量 (m3/min)		17.8	44.6	19.5	42.7	20.1	55.0
冷房運転時の除湿能力 (l/h)		3.7					
外形寸法		室内			室外		
	高さ (mm)	293			630		
	幅 (mm)	798			799		
	奥行 (mm)	310			299		
質量 (kg)		15			41		
冷媒形名		-			R410A		
冷媒封入量 (kg)		-			1.42		
圧縮機出力 (W)		-			1100		
送風機出力		60			70		
風量切替段数		5(急速 強 弱 微 しずか)			8 (自動切替)		
コンセント・電源プラグ		アース付きエルバ®コンセント250V20A			アース付きエルバ®プラグ 250V20A		
据付仕様	配管方式		ﾌﾟﾗﾌ				
	内外接続配管径 (mm)	液側	φ6.35				
		ガス側	φ12.7				
	内外接続配線径 (mm)		φ2.0(3芯 ｴｰﾌﾞﾙ 1本)				
	チャージレス長 (m)		15				
	接続配管長 (m)		20(配管長が15mを超える場合は20g/m冷媒追加)				
	落差 (m)		10				
室内機配管取り出し方向		右、左、後、左後、右下、左下					
室内カラ	記号		W, X				
	カタログ記載名		シェルホワイト, シェルジャンパン				

SC1E0211

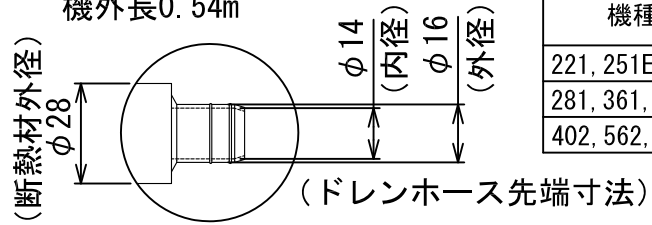
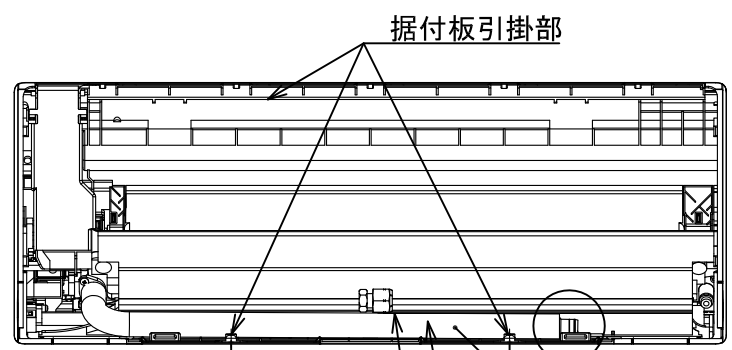
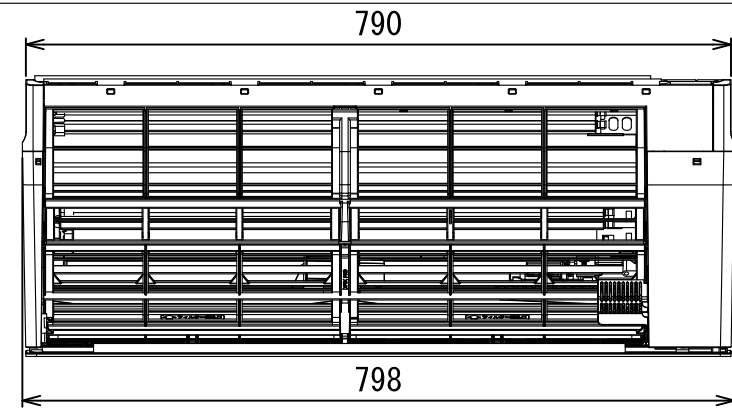
50/60Hz 1φAC200V
 RAS-402EDR [(白)]
 RAS-562EDR [(青)]
 RAS-632EDR [(黄)]
 RAS-712EDR [(赤)]



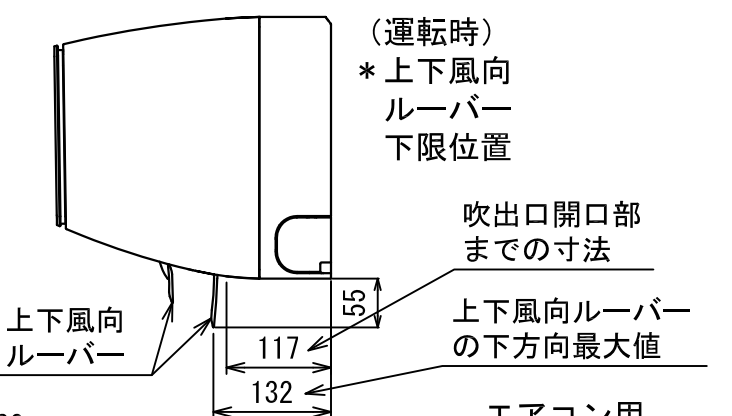
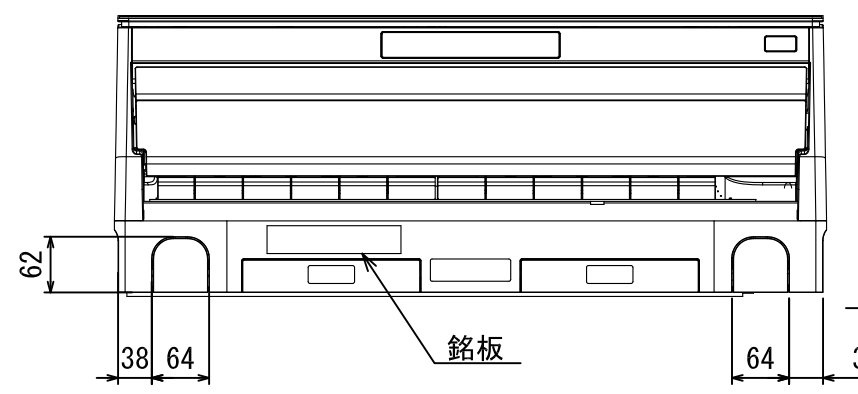
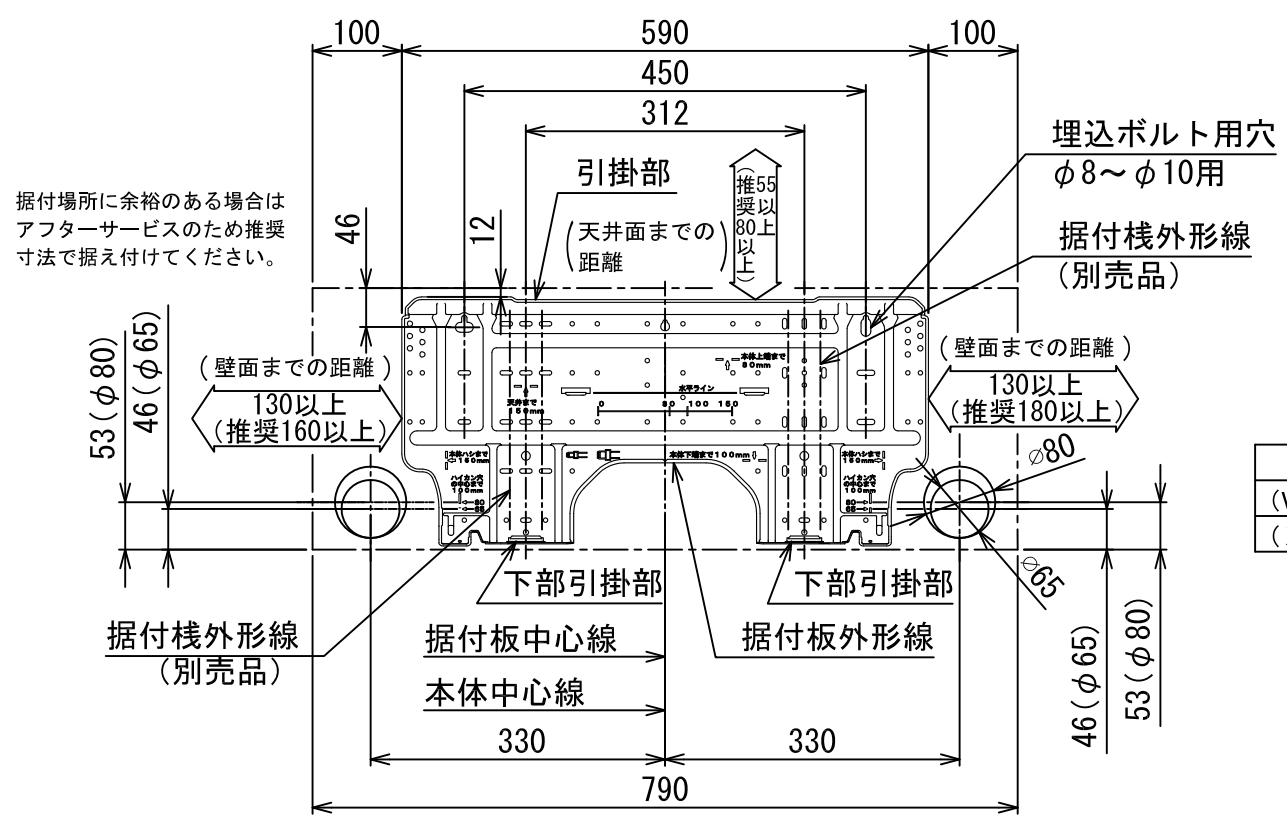
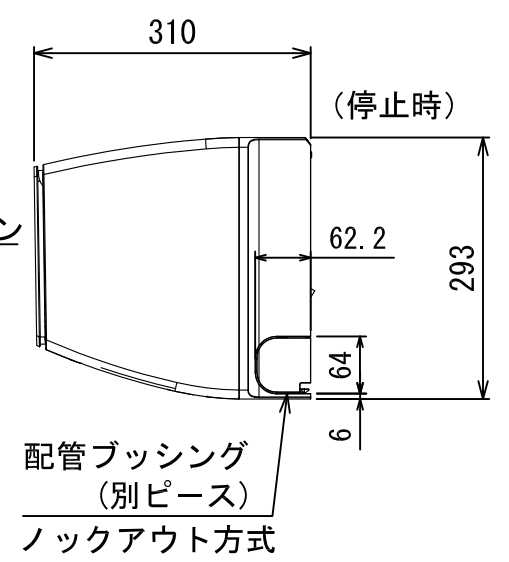
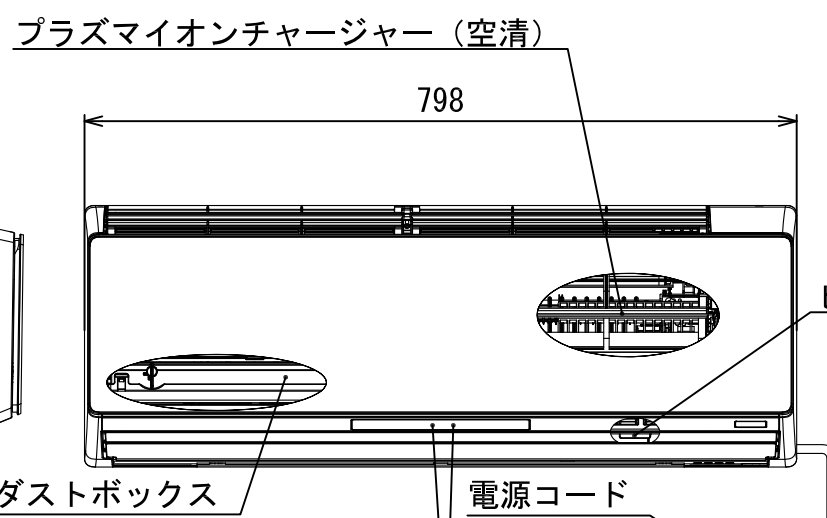
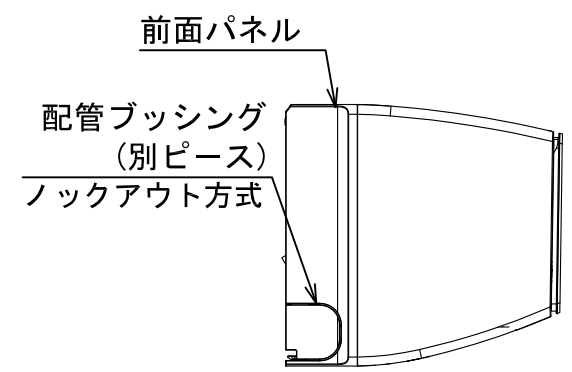
PWMの線がある製品もあります。

フェース端子

適用機種		図面番号		SC1B12022	
RAS-402EDR / 402EADR	RAS-402EDR / 402EADR-Z	品名	東芝ルームエアコン 配線図	尺度	三角法 図法
RAS-562EDR / 562EADR	RAS-562EDR / 562EADR-Z				
RAS-632EDR / 632EADR	RAS-632EDR / 632EADR-Z				
RAS-712EDR / 712EADR	RAS-712EDR / 712EADR-Z				
東芝ホームアプライアンス株式会社 TOSHIBA HOME APPLIANCES CORPORATION FUJI					

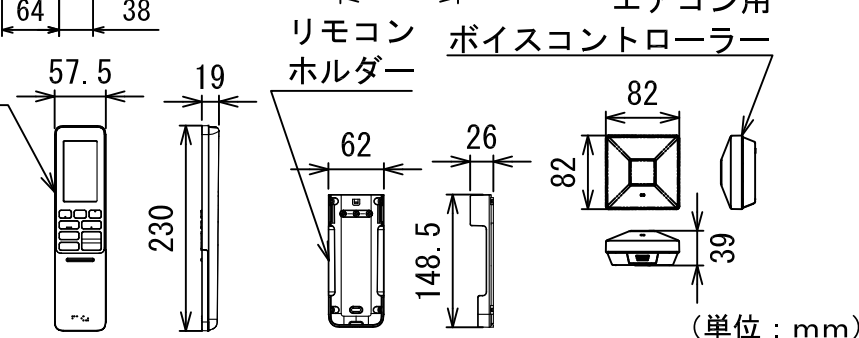


機種名	プラグ形状	電源コード機外長(m)	使用電源
221, 251EDR	㊶	1.3	単相100V
281, 361, 401EDR	㊷	1.3	単相100V
402, 562, 632, 712EDR	㊸	1.3	単相200V



前面パネル色仕様
(W) : シェルホワイト
(X) : シェルシャンパン

リモコン型名
WH-RA01EJ
ボイスコントローラー型名
WH-WA01EJ



適用機種		図面番号	SC1A12010		
RAS-221EDR (W)	RAS-402EDR (W), (X)	品名	東芝ルームエアコン	外形図	東芝ホームアプライアンス株式会社 TOSHIBA HOME APPLIANCES CORPORATION FUJI
RAS-251EDR (W)	RAS-562EDR (W), (X)				
RAS-281EDR (W), (X)	RAS-632EDR (W), (X)				
RAS-361EDR (W)	RAS-712EDR (W)				
RAS-401EDR (W)					
		尺度	図法	三角法	

