

仕 様 書

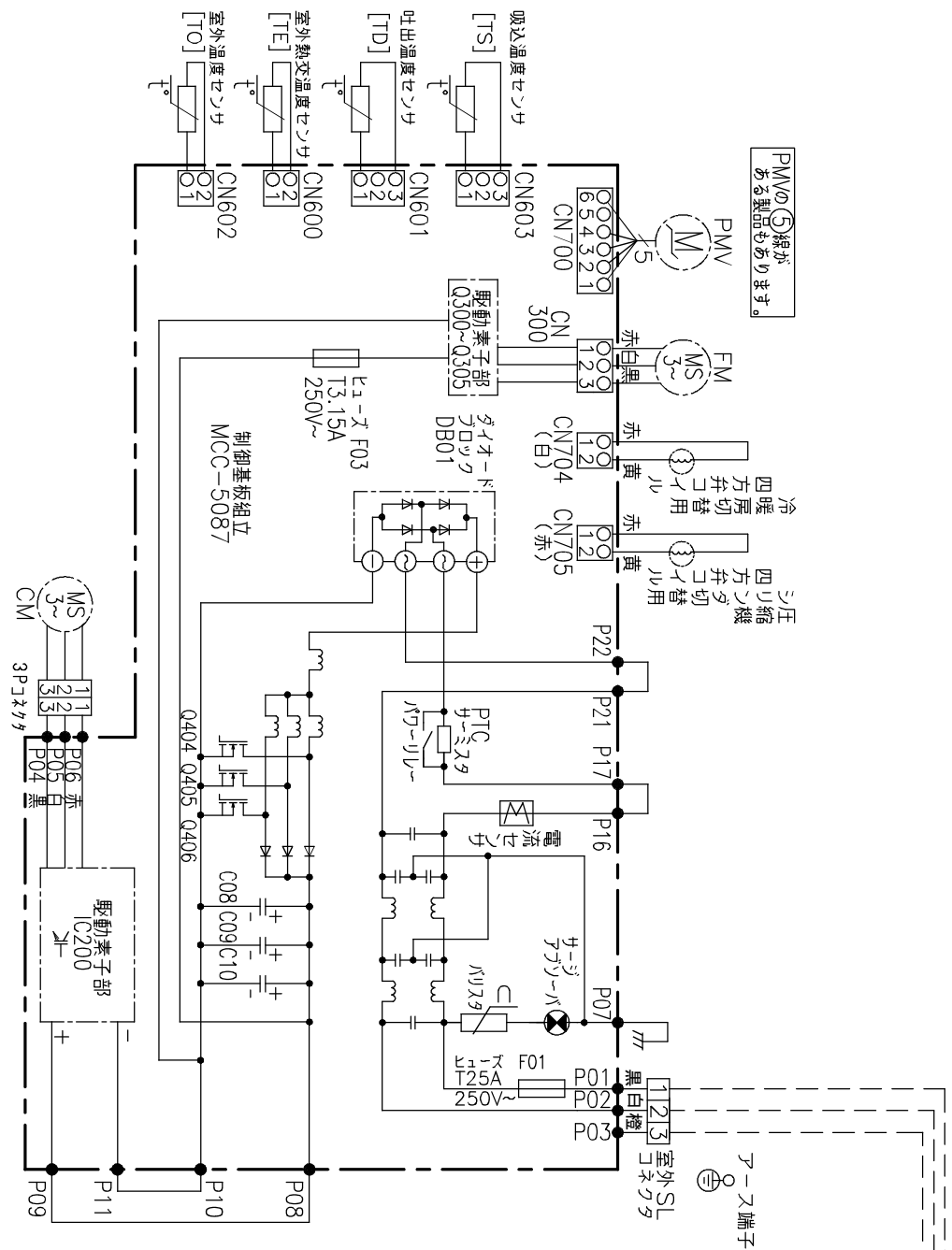
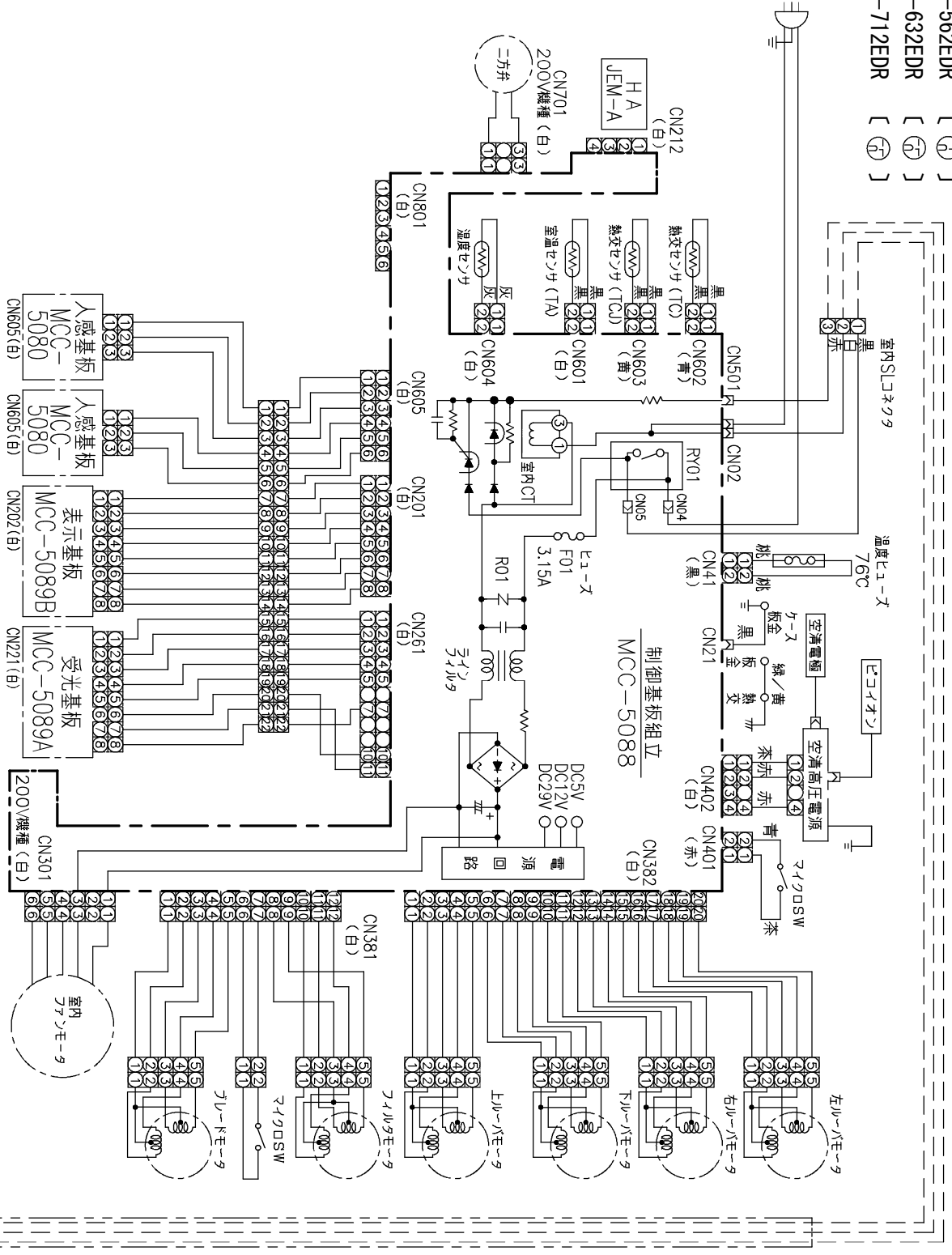
RAS-712EDR (W)

東芝ルームエアコン

形名		室内	RAS-712EDR (W)						
項目		室外	RAS-712EADR						
名称		東芝ルームエアコン [®] イノナ(スプリット形)							
機能による種類		冷房・暖房兼用							
冷房能力	定格能力(kW)	7.1 (0.3~7.3)							
	暖房能力	8.5 (0.3~11.9)							
暖房能力	定格能力(kW)	8.5 (0.3~11.9)							
	定格低温能力(kW)	8.6							
COP	冷房時	2.41							
	暖房時	3.22							
	冷暖房平均時	2.82							
通年エネルギー消費効率 APF	冷房時	4.9							
	冷房時	5.24							
	暖房時	4.77							
省エネ達成率(APF)目標年度2010年寸法規定		108%							
期間消費電力量(kWh)		合計		2,903					
		冷房時(kWh)		790					
		暖房時(kWh)		2,113					
電気特性	電源	相		单相					
		(V)		200V					
		(Hz)		50/60					
	合計			冷房時		暖房標準時		暖房低温時	
		運転電流(A)		14.88		13.35(最大 20.0)		-	
		消費電力(W)		2940(60~3040)		2640(60~3900)		3450	
力率(%)		99		99		-			
始動電流(A)		14.88							
運転音			冷房時		暖房標準時		暖房低温時		
			室内	室外	室内	室外	室内	室外	
	強風(dB)		55	56	53	57	-	-	
	弱風(dB)		48	-	49	-	-	-	
	微風(dB)		42	-	40	-	-	-	
	しずか(dB)		38	-	36	-	-	-	
急速(dB)		56	-	54	-	-	-		
風量(m ³ /min)		18.9	49.4	19.5	49.4	20.1	50.3		
冷房運転時の除湿能力(l/h)		4.2							
外形寸法			室内			室外			
	高さ(mm)		293			630			
	幅(mm)		798			799			
	奥行(mm)		310			299			
質量(kg)		15			41				
冷媒形名		-			R410A				
冷媒封入量(kg)		-			1.40				
圧縮機出力(W)		-			1100				
送風機出力		30			70				
風量切替段数		5(急速 強 弱 微 しずか)			8(自動切替)				
コンセント・電源プラグ		アース付きエルバ [®] -コンセント250V20A			アース付きエルバ [®] -プラグ 250V20A				
据付仕様	配管方式		フル7						
	内外接続配管径(mm)	液側	φ6.35						
		ガス側	φ12.7						
	内外接続配線径(mm)		φ2.0(3芯 Fケーブル 1本)						
	チャージレス長(m)		15						
	接続配管長(m)		20(配管長が15mを超える場合は20g/m冷媒追加)						
	落差(m)		10						
	室内機配管取り出し方向		右、左、後、左後、右下、左下						
室内カラー	記号		W						
	カタログ記載名		シェルホワイト						

SC1E0212

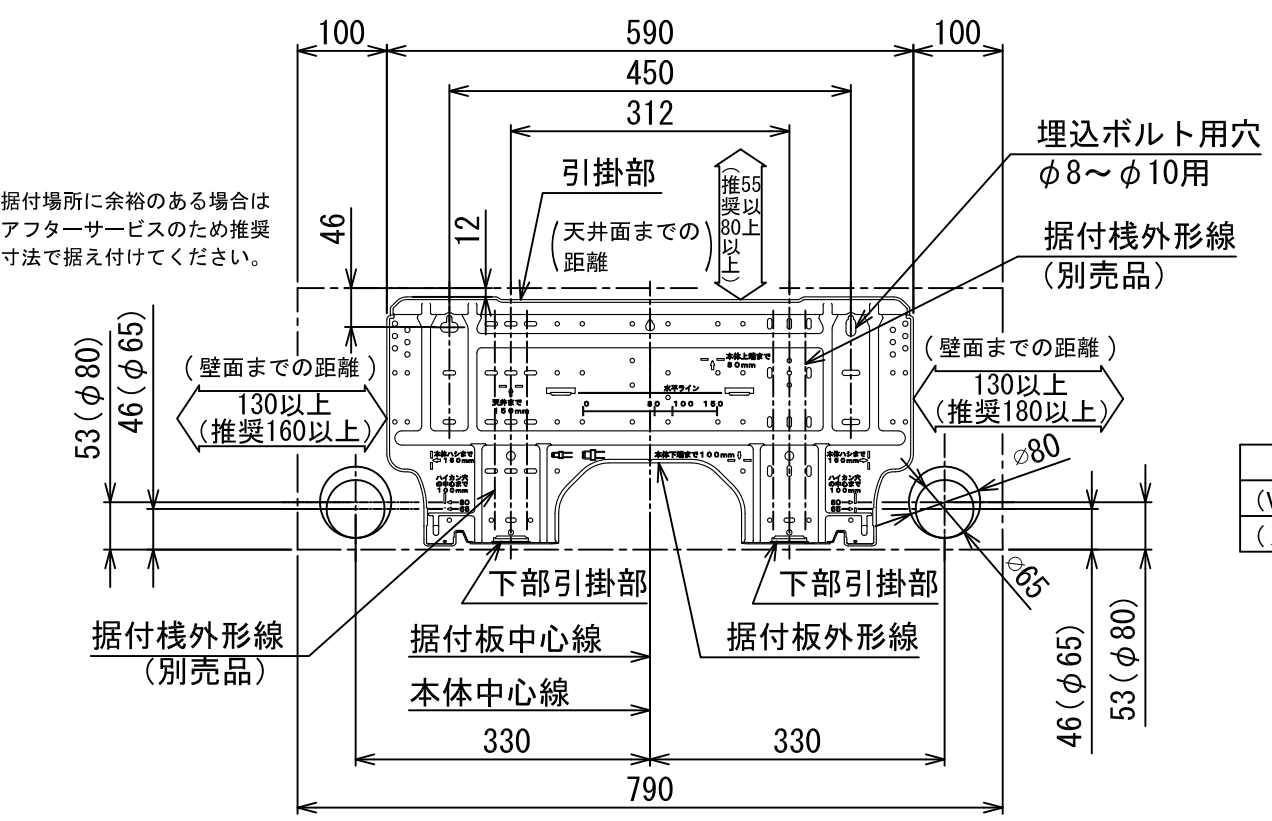
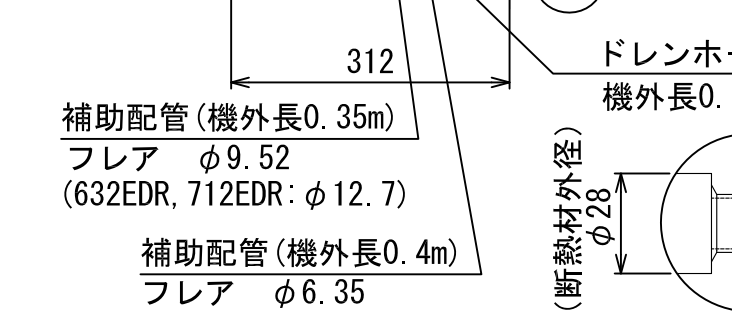
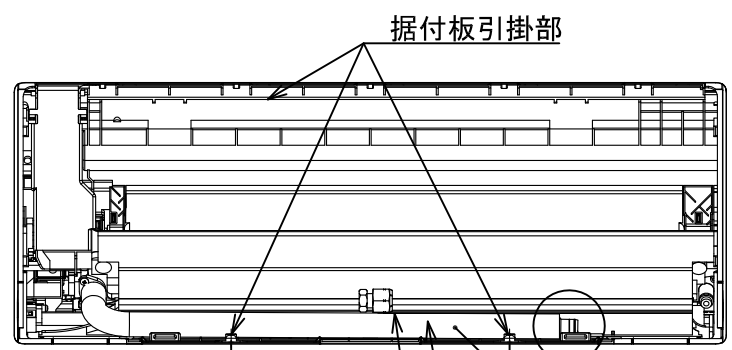
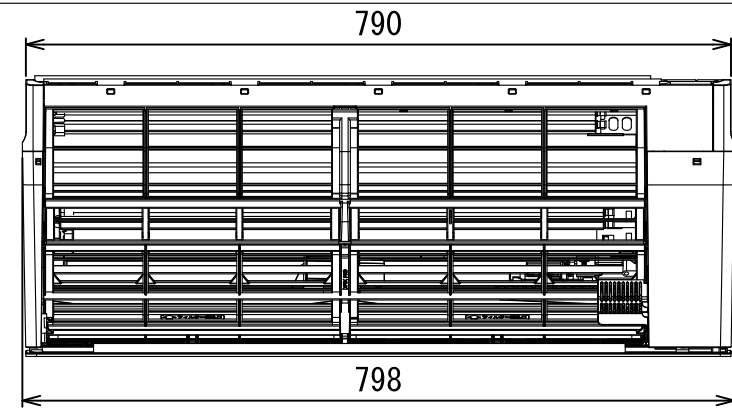
50/60Hz 1φAC200V
 RAS-402EDR [(白)]
 RAS-562EDR [(青)]
 RAS-632EDR [(黄)]
 RAS-712EDR [(赤)]



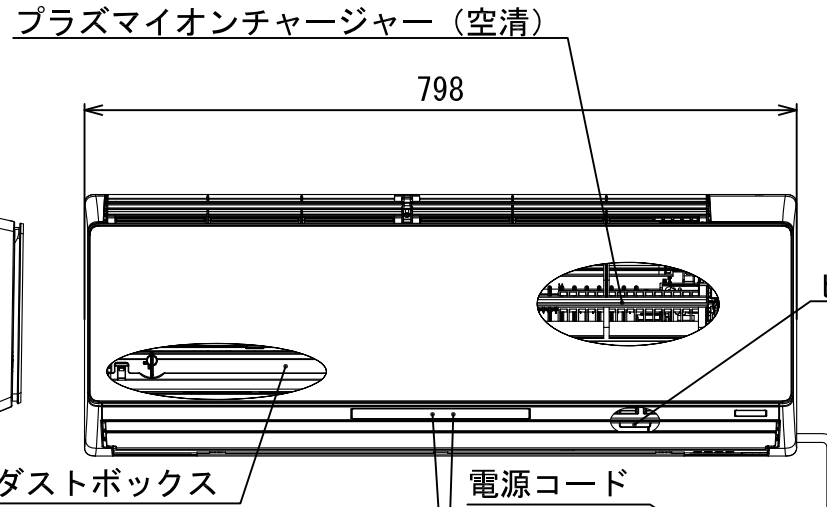
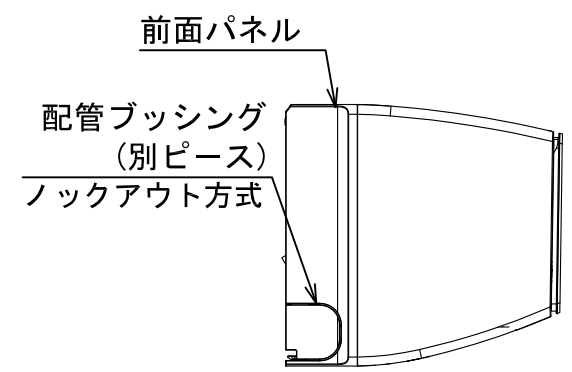
PWMの線が
ある製品もあります。

フェース端子

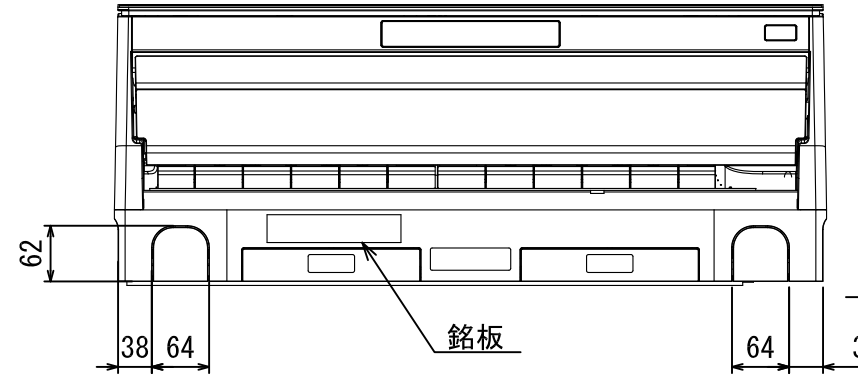
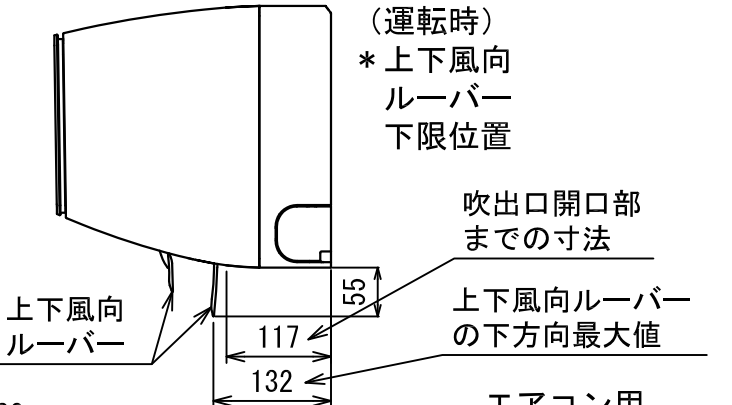
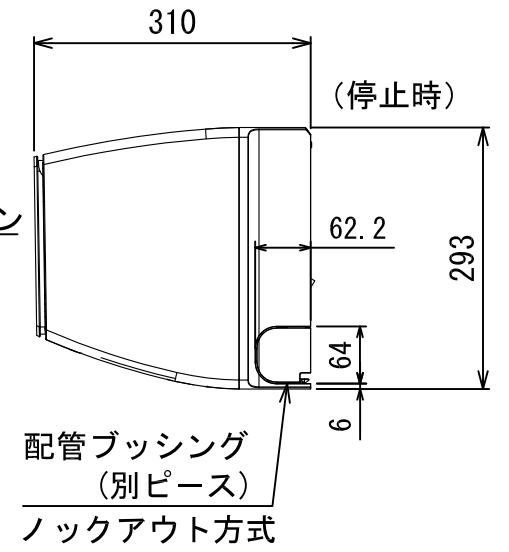
適用機種		図面番号		SC1B12022	
RAS-402EDR / 402EADR	RAS-402EDR / 402EADR-Z	品名	東芝ルームエアコン 配線図	尺度	三角法 図法
RAS-562EDR / 562EADR	RAS-562EDR / 562EADR-Z				
RAS-632EDR / 632EADR	RAS-632EDR / 632EADR-Z				
RAS-712EDR / 712EADR	RAS-712EDR / 712EADR-Z				
東芝ホームアプライアンス株式会社 TOSHIBA HOME APPLIANCES CORPORATION FUJI					



据付場所に余裕のある場合はアフターサービスのため推奨寸法で据え付けてください。

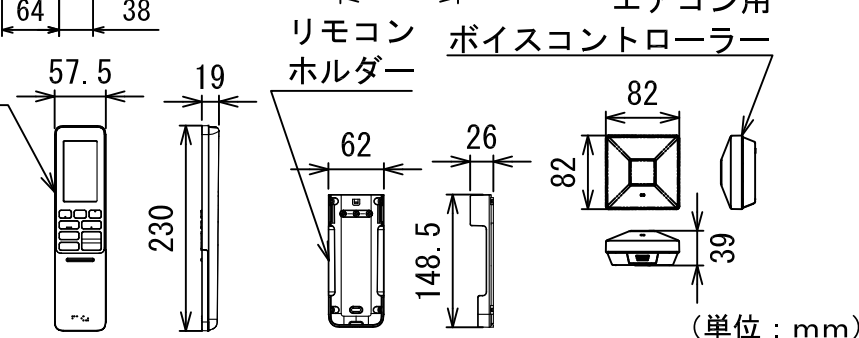


機種名	プラグ形状	電源コード機外長 (m)	使用電源
221, 251EDR	㊶	1.3	単相100V
281, 361, 401EDR	㊷	1.3	単相100V
402, 562, 632, 712EDR	㊸	1.3	単相200V

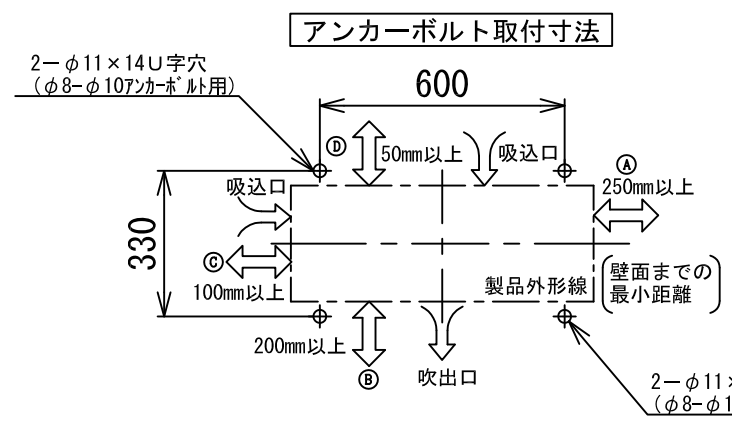
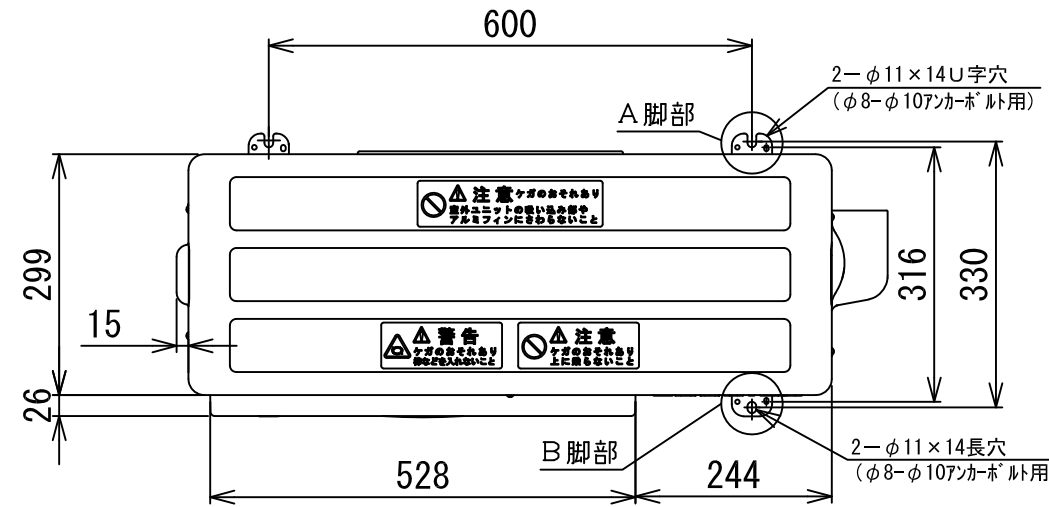


前面パネル色仕様
(W) : シェルホワイト
(X) : シェルシャンパン

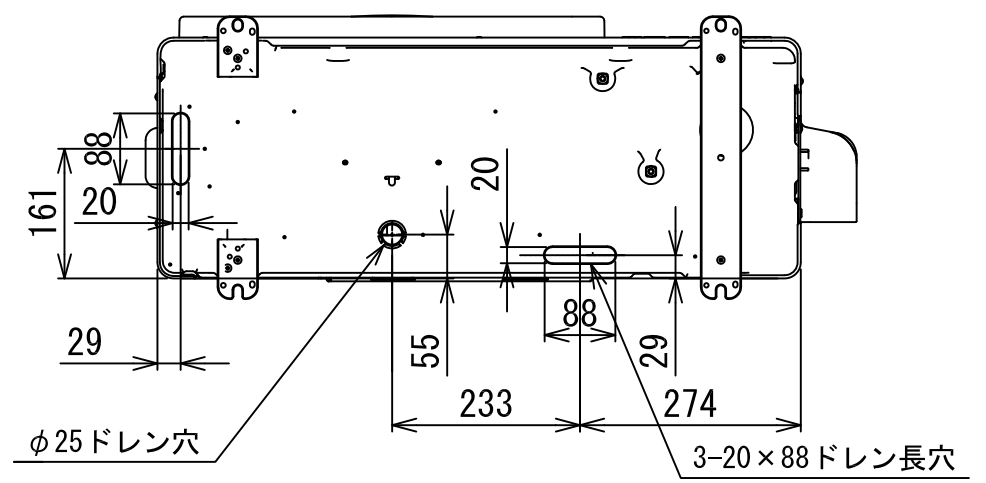
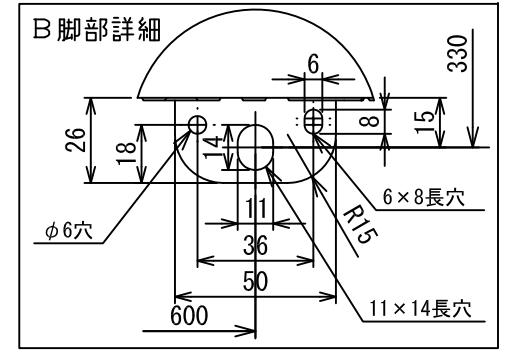
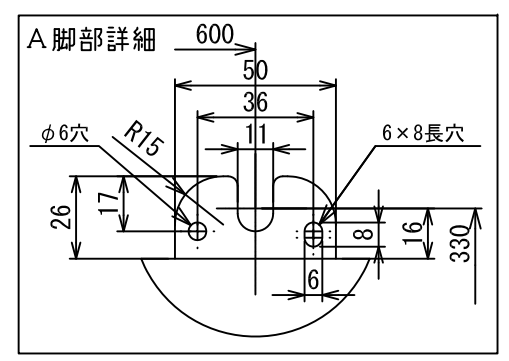
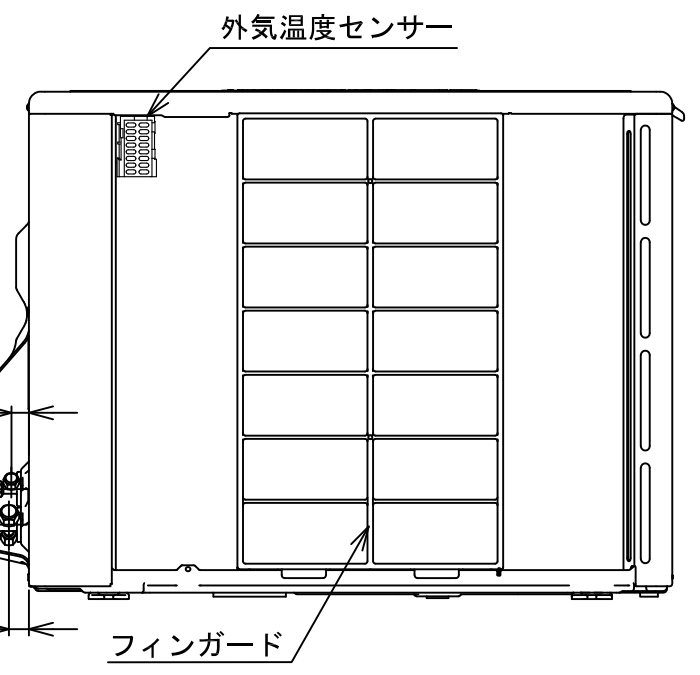
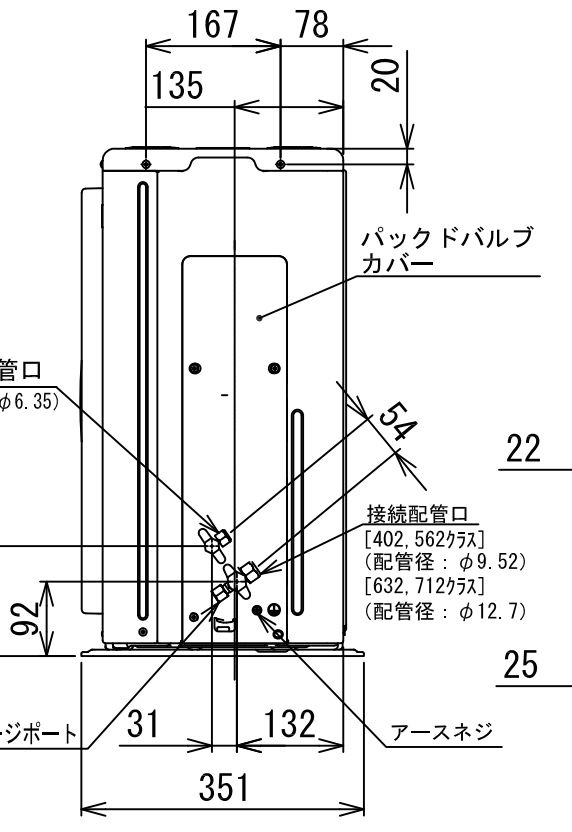
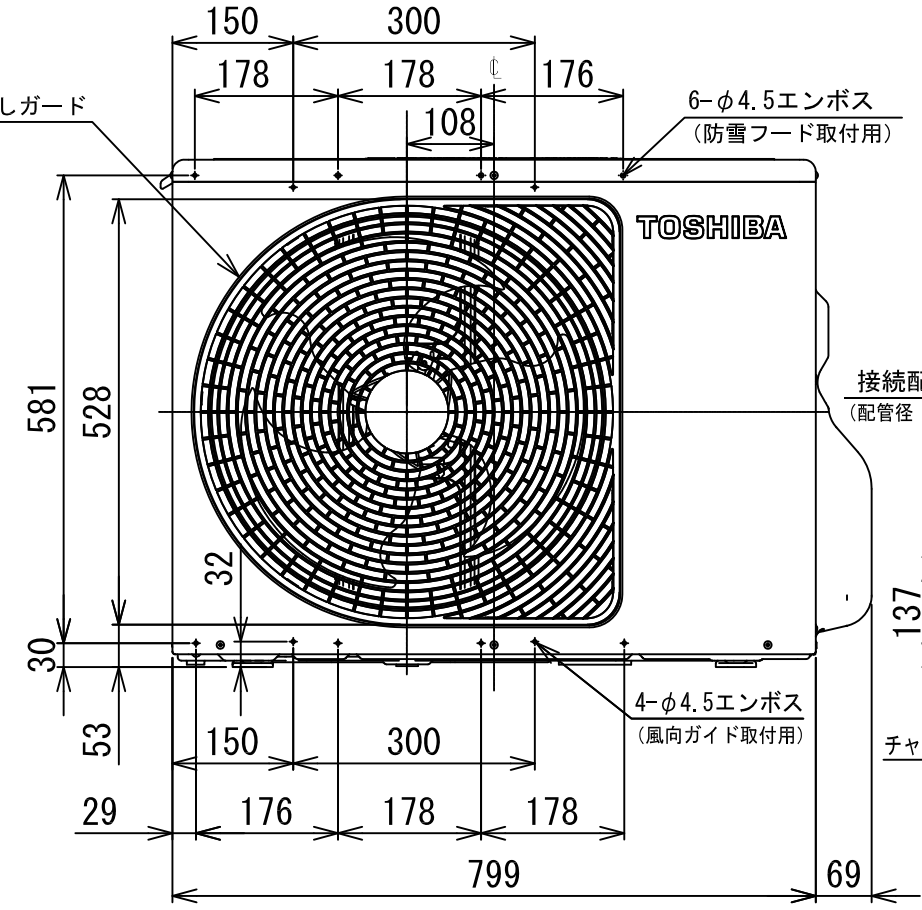
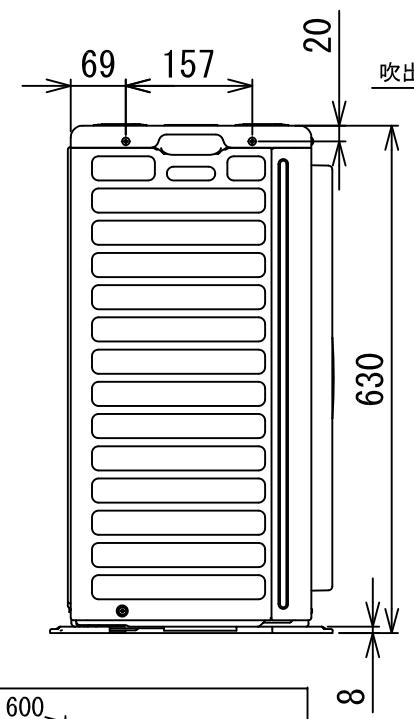
リモコン型名
WH-RA01EJ
ボイスコントローラー型名
WH-WA01EJ



適用機種		図面番号	SC1A12010			
RAS-221EDR (W)	RAS-402EDR (W), (X)	品名	東芝ルームエアコン	外形図	東芝ホームアプライアンス株式会社 TOSHIBA HOME APPLIANCES CORPORATION FUJI	
RAS-251EDR (W)	RAS-562EDR (W), (X)					
RAS-281EDR (W), (X)	RAS-632EDR (W), (X)					
RAS-361EDR (W)	RAS-712EDR (W)					
RAS-401EDR (W)						
		品名	東芝ルームエアコン	外形図	尺法	三角法



室外ユニットの据付けは
 (A) (B) (C) (D) 方向の
 うち少なくとも2方向は
 開放にしてください。



外観色 シルキーシェード
 (マンセル記号: 1Y8.5/0.5)

(単位: mm)

適用機種		図面番号	SC1C12021		
RAS-402EADR	RAS-402EADR-Z	品名	東芝ルームエアコン	尺	三角法
RAS-562EADR	RAS-562EADR-Z				
RAS-632EADR	RAS-632EADR-Z				
RAS-712EADR	RAS-712EADR-Z				
		外形図	東芝ホームアプライアンス株式会社	TOSHIBA HOME APPLIANCES CORPORATION	
			FUJI		