

## 仕 様 書

RAS-712EDR (W)

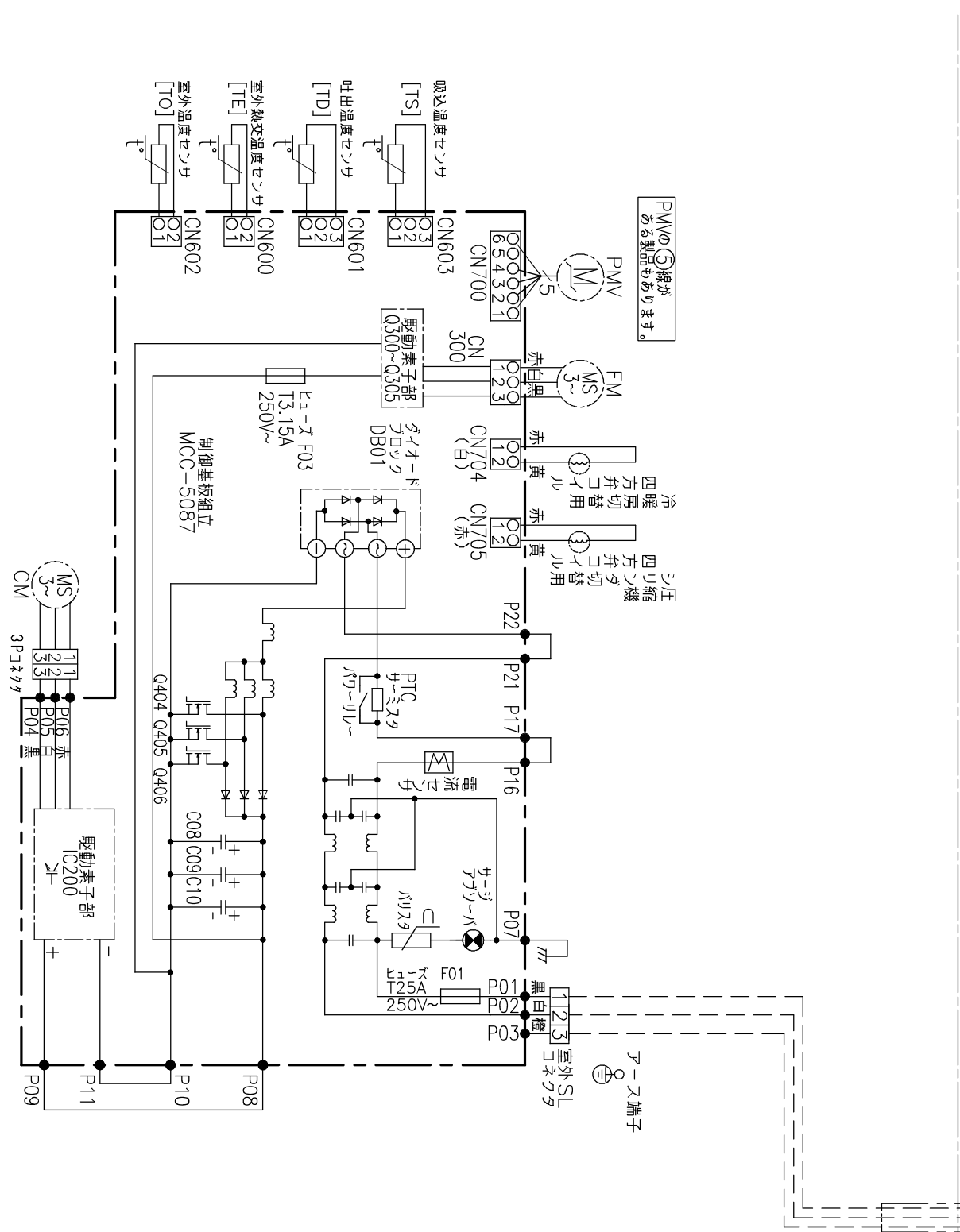
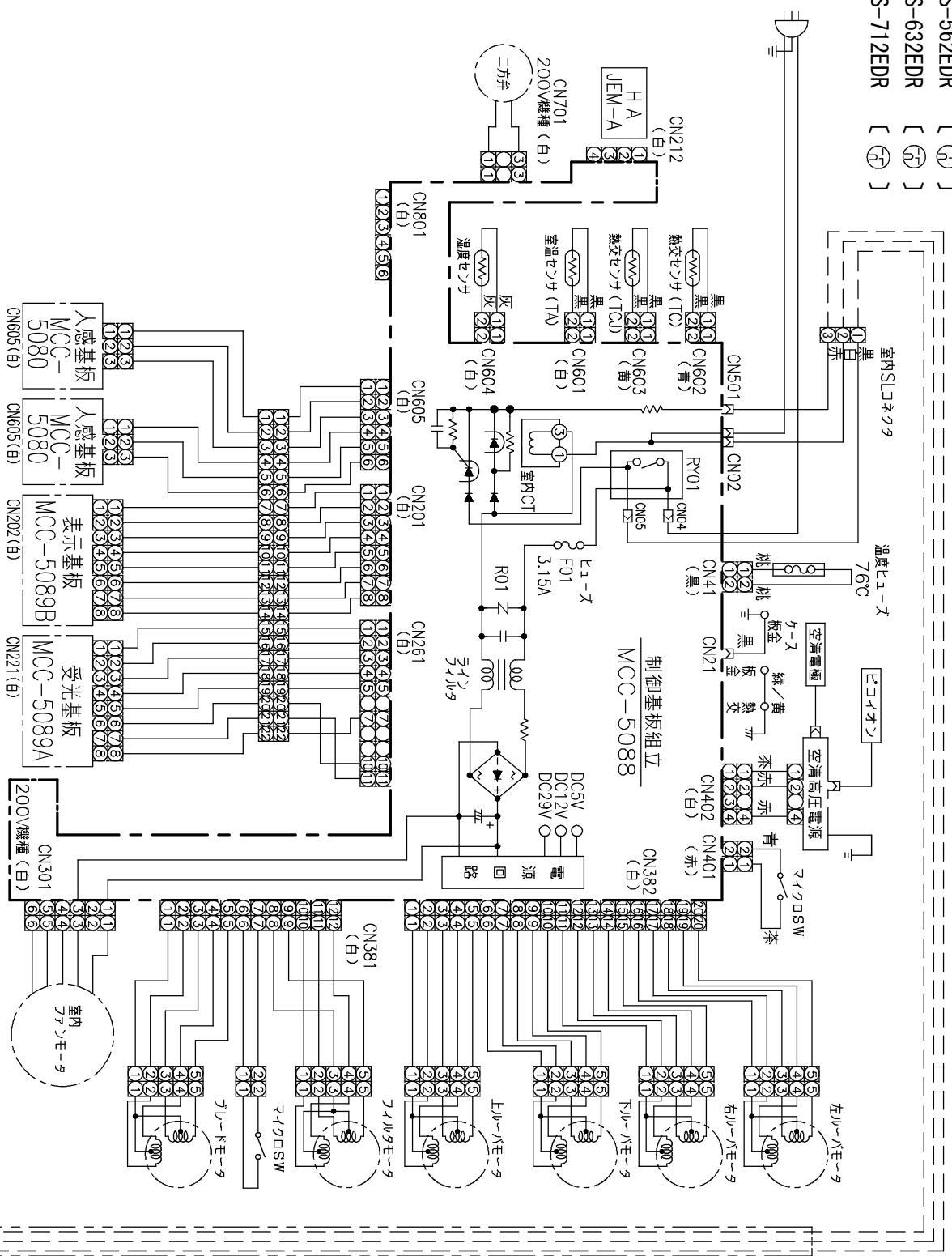
耐塩害室外機  
組合せの場合

## 東芝ルームエアコン

項目		形名	室内	RAS-712EDR (W)				
			室外	RAS-712EADR-Z				
名称		東芝ルームエアコン <sup>®</sup> イノナ(スプリット形)						
機能による種類		冷房・暖房兼用						
冷房能力	定格能力(kW)	7.1 (0.3~7.3)						
	暖房能力	定格能力(kW)	8.5 (0.3~11.9)					
COP	冷房時	2.41						
	暖房時	3.22						
	冷暖房平均時	2.82						
通年エネルギー消費効率 APF	冷房時	4.9						
	暖房時	5.24						
	暖房時	4.77						
省エネ達成率(APF)目標年度2010年寸法規定		108%						
期間消費電力量(kWh)		合計	2,903					
		冷房時(kWh)	790					
		暖房時(kWh)	2,113					
電気特性	電源	相	単相					
		(V)	200V					
		(Hz)	50/60					
	合計		冷房時	暖房時		暖房低温時		
		運転電流(A)	14.88	13.35(最大 20.0)		-		
		消費電力(W)	2940(60~3040)	2640(60~3900)		3450		
力率(%)		99	99		-			
	始動電流(A)	14.88						
運転音			冷房時		暖房時		暖房低温時	
			室内	室外	室内	室外	室内	室外
		強風(dB)	55	56	53	57	-	-
		弱風(dB)	48	-	49	-	-	-
		微風(dB)	42	-	40	-	-	-
		しずか(dB)	38	-	36	-	-	-
急速(dB)	56	-	54	-	-	-		
風量(m <sup>3</sup> /min)		18.9	49.4	19.5	49.4	20.1	50.3	
冷房運転時の除湿能力(l/h)		4.2						
外形寸法		室内	室外					
	高さ(mm)	293	630					
	幅(mm)	798	799					
	奥行(mm)	310	299					
質量(kg)		15	41					
冷媒形名		-	R410A					
冷媒封入量(kg)		-	1.40					
圧縮機出力(W)		-	1100					
送風機出力		30	70					
風量切替段数		5(急速 強 弱 微 しずか)			8(自動切替)			
コンセント・電源プラグ		アース付きエルバ <sup>®</sup> -コンセント250V20A			アース付きエルバ <sup>®</sup> -プラグ 250V20A			
据付仕様	配管方式		フレ					
	内外接続配管径(mm)	液側	φ6.35					
		ガス側	φ12.7					
	内外接続配線径(mm)		φ2.0(3芯 Fケーブル 1本)					
	チャージレス長(m)		15					
	接続配管長(m)		20(配管長が15mを超える場合は20g/m冷媒追加)					
	落差(m)		10					
	室内機配管取り出し方向		右、左、後、左後、右下、左下					
室内カラー	記号		W					
	カタログ記載名		シェルホワイト					

SC1E0249

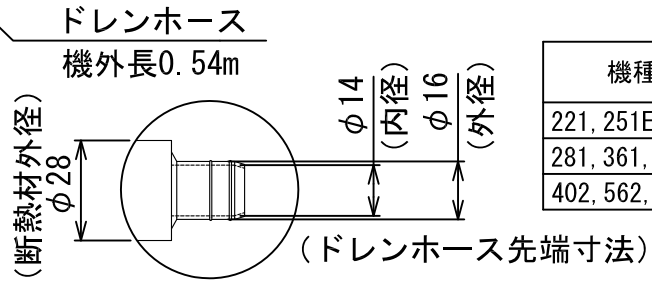
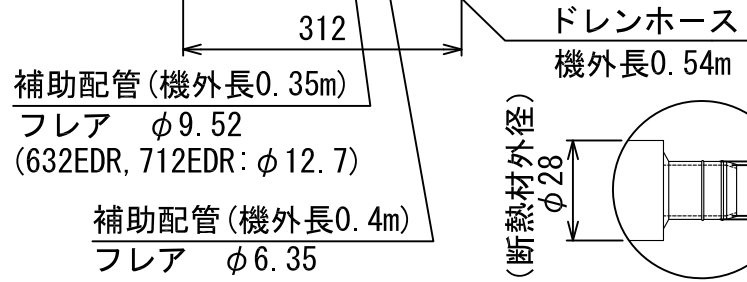
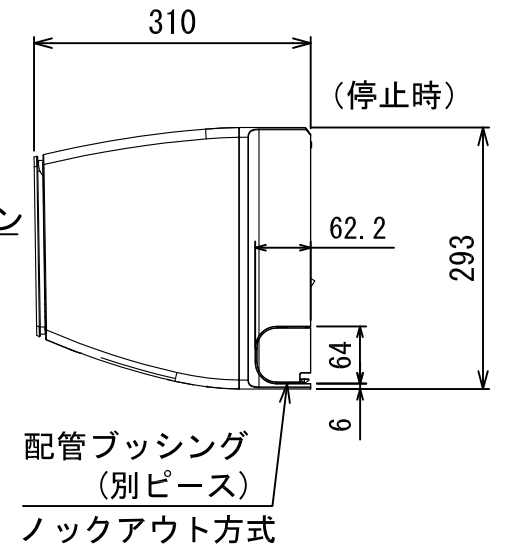
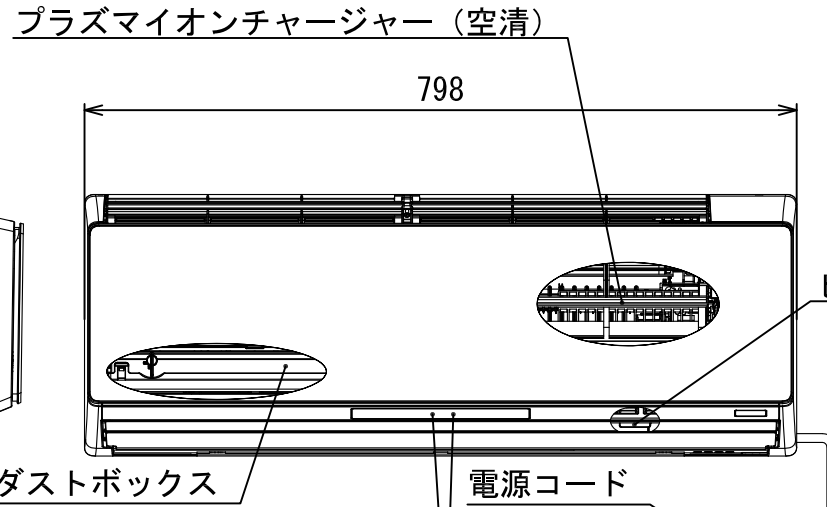
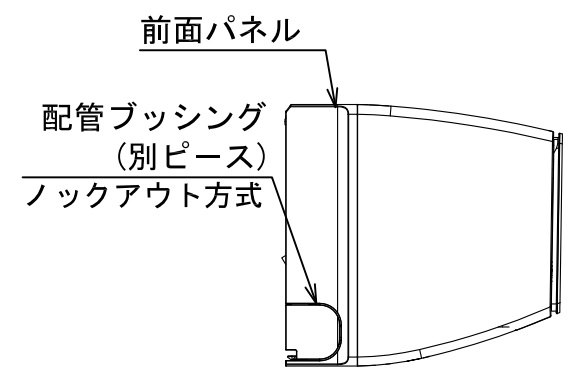
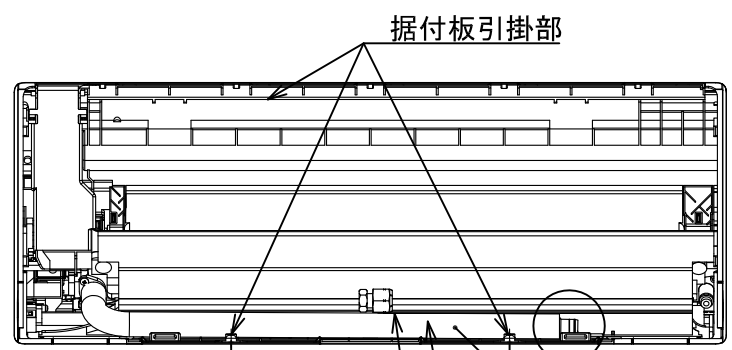
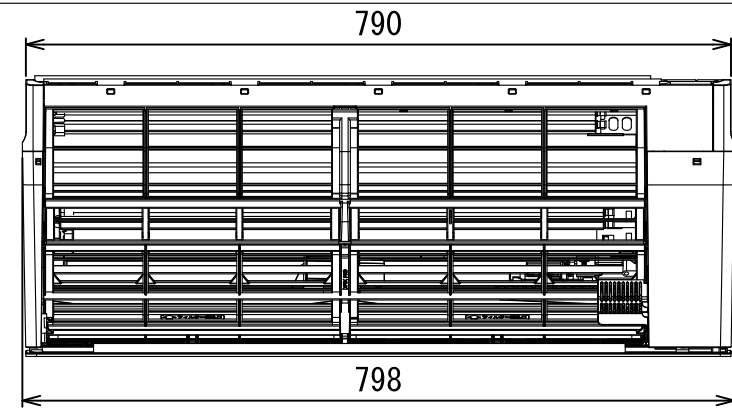
50/60Hz 1φAC200V  
 RAS-402EDR [ (白) ]  
 RAS-562EDR [ (青) ]  
 RAS-632EDR [ (黄) ]  
 RAS-712EDR [ (赤) ]



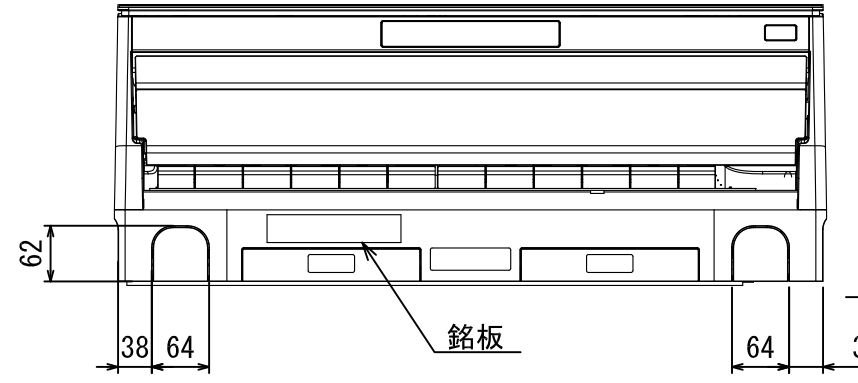
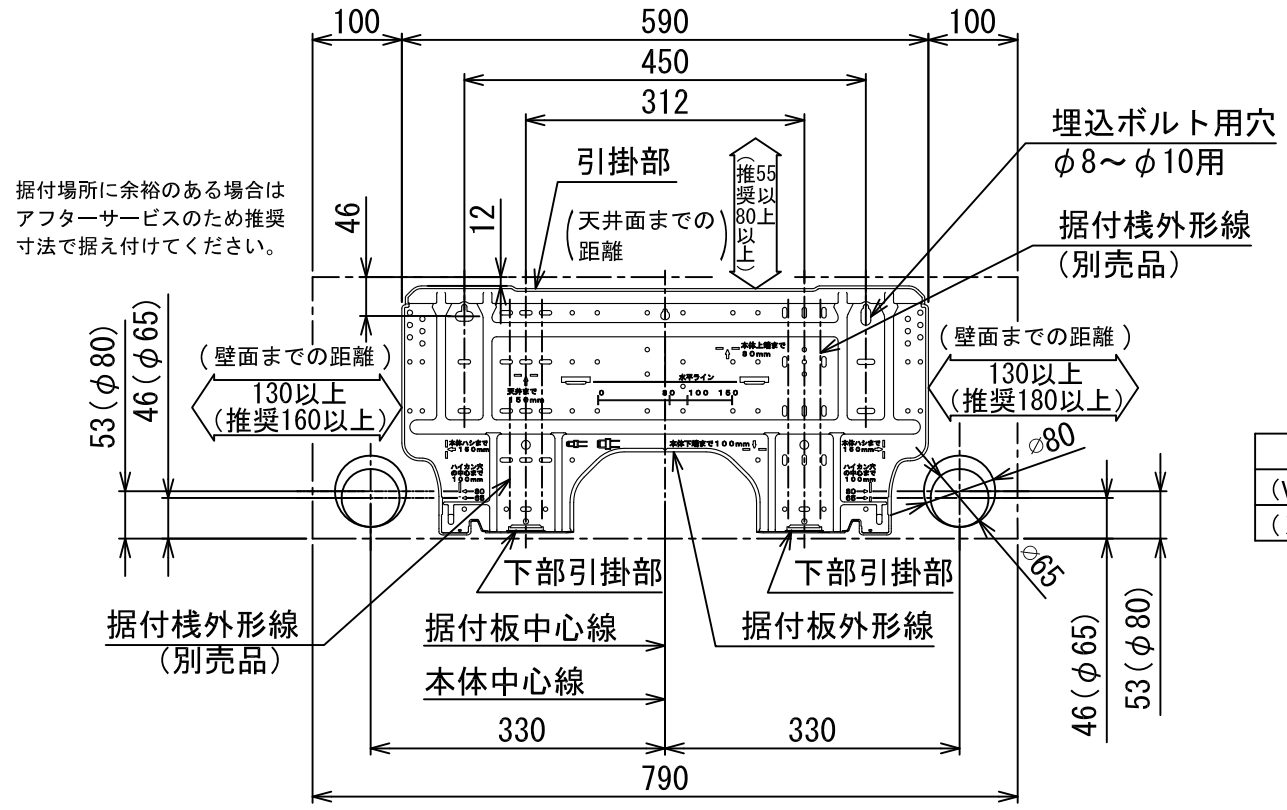
PWMの線がある製品もあります。

端子端子

適用機種		図面番号		SC1B12022	
RAS-402EDR / 402EADR	RAS-402EDR / 402EADR-Z	品名	東芝ルームエアコン 配線図	尺度	三角法 図法
RAS-562EDR / 562EADR	RAS-562EDR / 562EADR-Z				
RAS-632EDR / 632EADR	RAS-632EDR / 632EADR-Z				
RAS-712EDR / 712EADR	RAS-712EDR / 712EADR-Z				
東芝ホームアプライアンス株式会社 TOSHIBA HOME APPLIANCES CORPORATION FUJI					

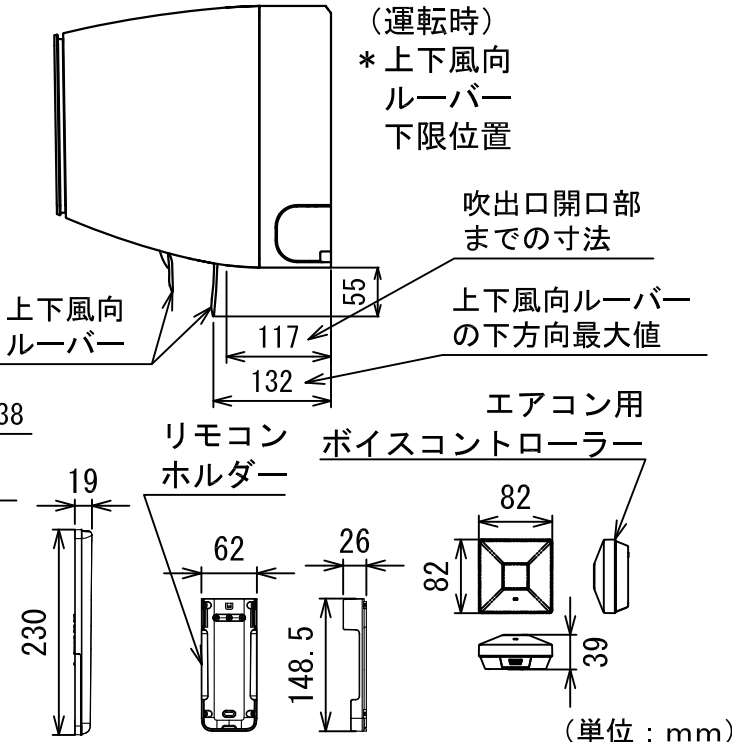


機種名	プラグ形状	電源コード機外長 (m)	使用電源
221, 251EDR	㊶	1.3	単相100V
281, 361, 401EDR	㊷	1.3	単相100V
402, 562, 632, 712EDR	㊸	1.3	単相200V

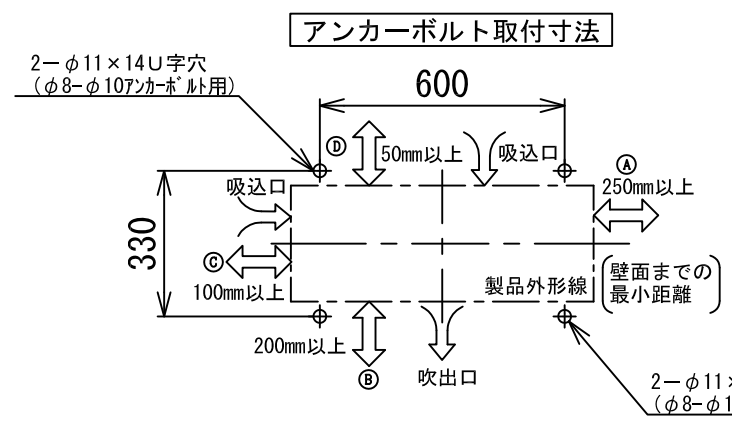
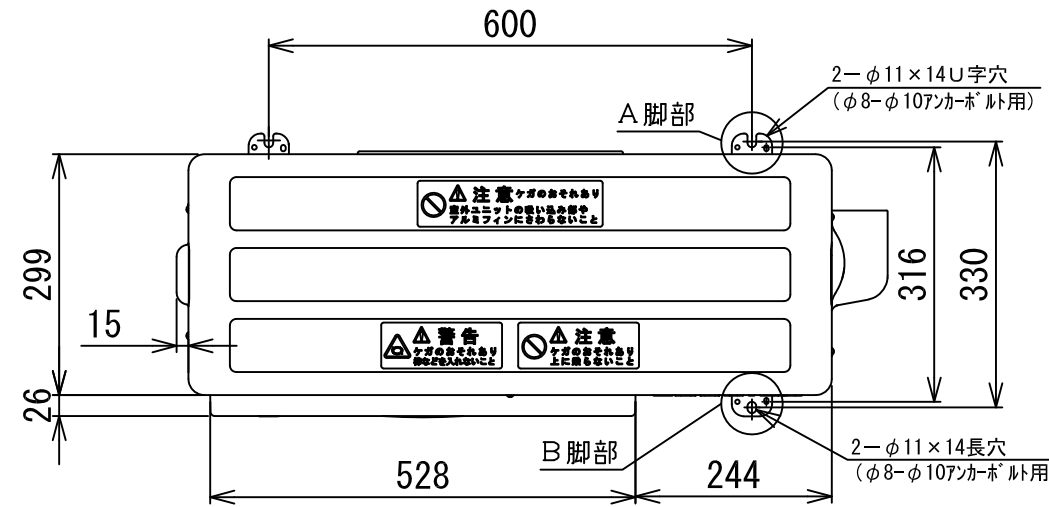


前面パネル色仕様
(W) : シェルホワイト
(X) : シェルシャンパン

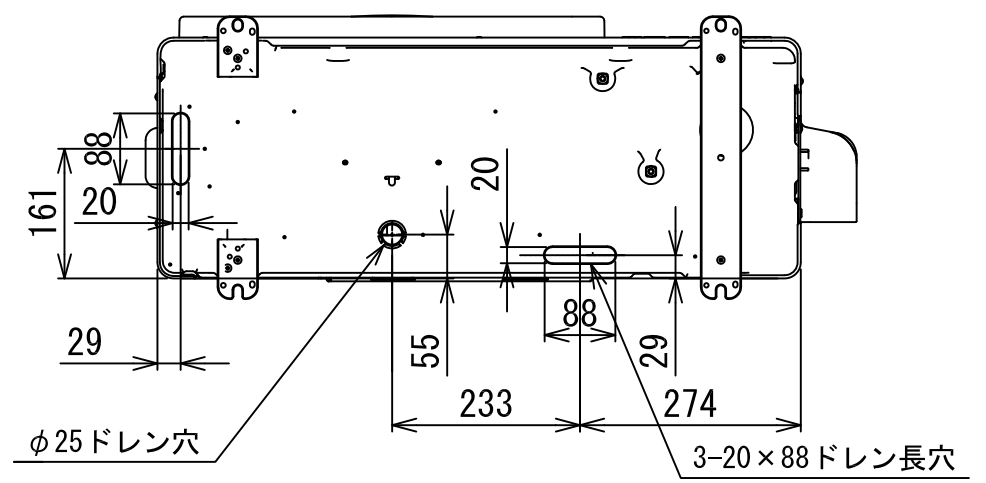
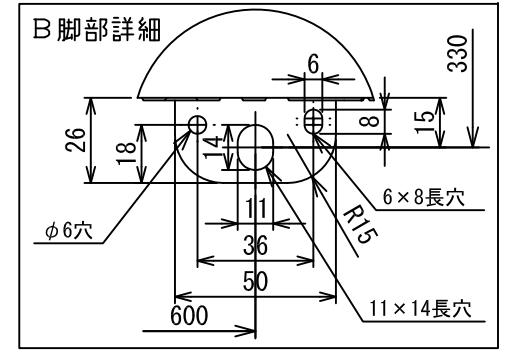
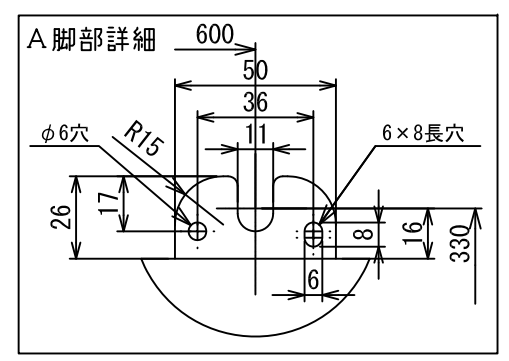
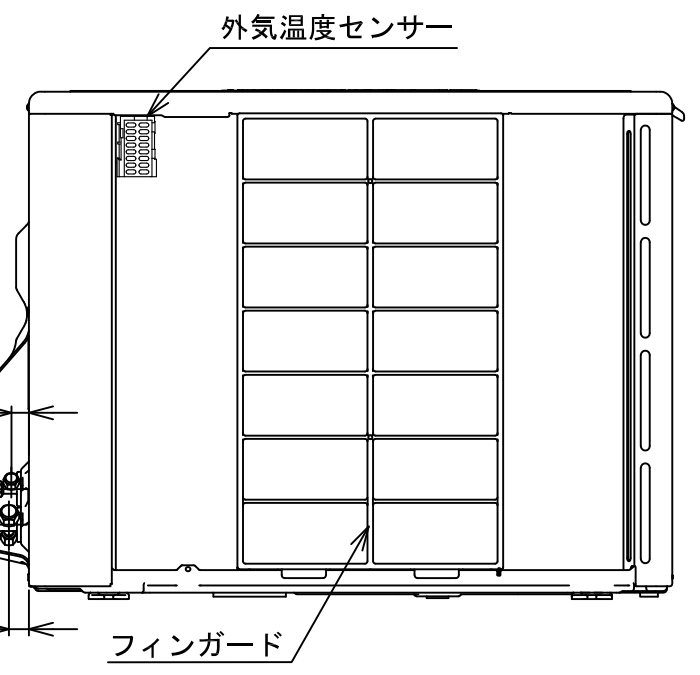
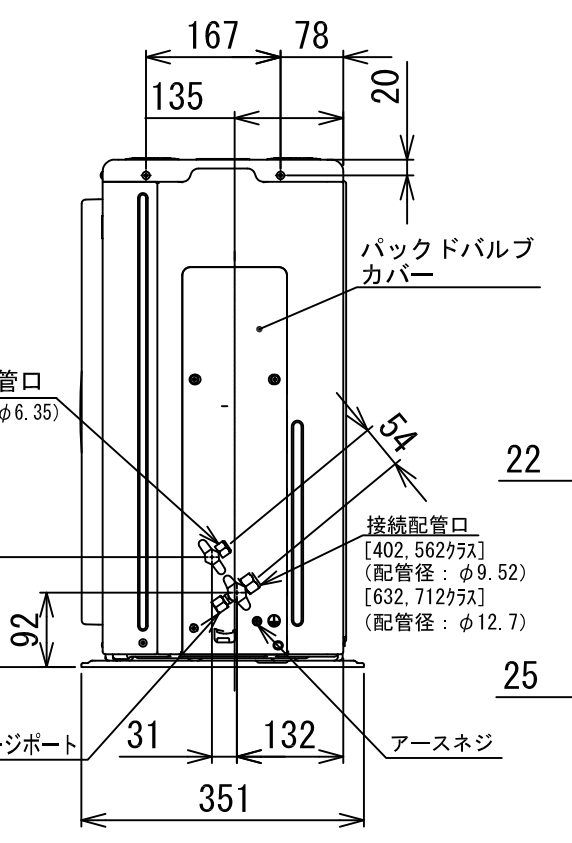
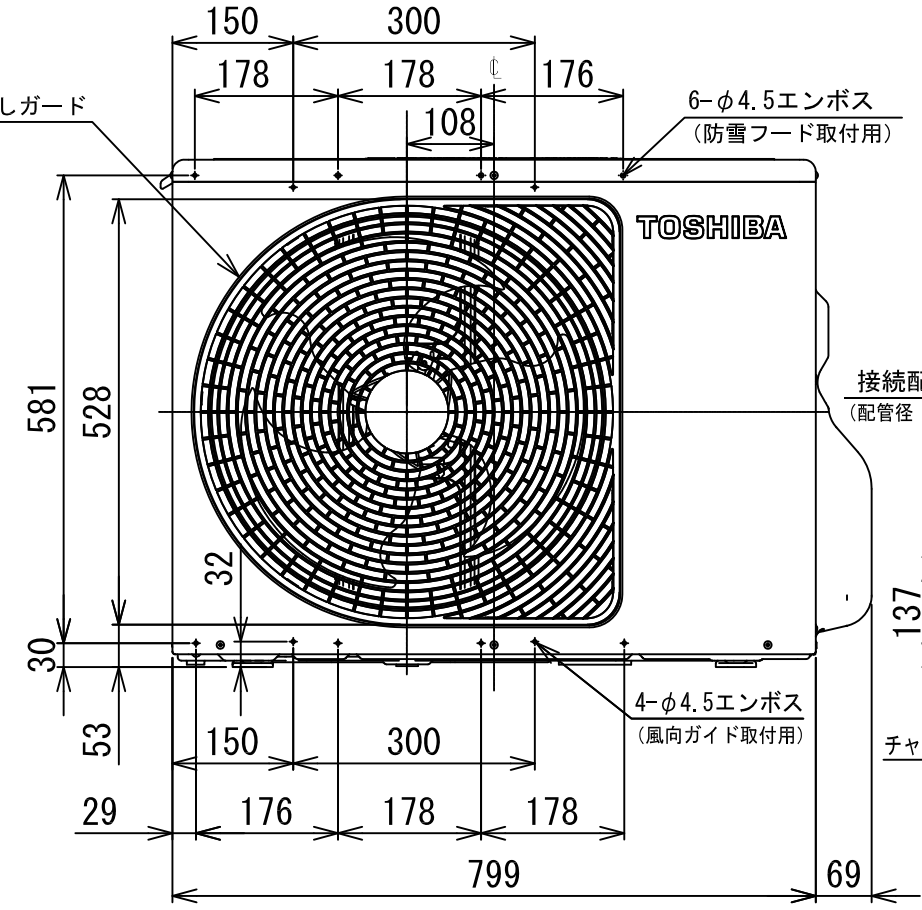
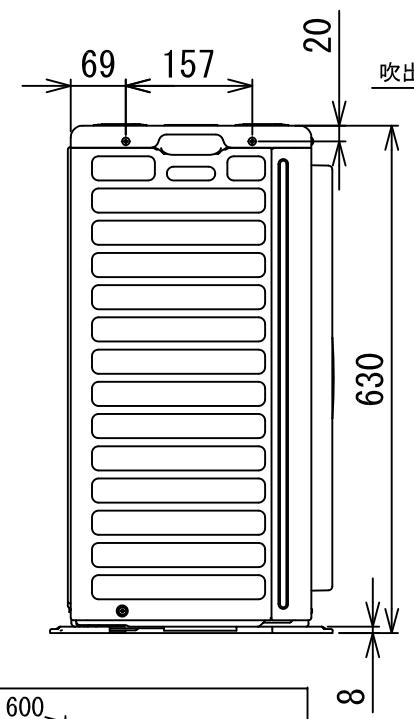
リモコン型名	WH-RA01EJ
ボイスコントローラー型名	WH-WA01EJ



適用機種		図面番号	SC1A12010		
RAS-221EDR (W)	RAS-402EDR (W), (X)	品名	東芝ルームエアコン	外形図	東芝ホームアプライアンス株式会社 TOSHIBA HOME APPLIANCES CORPORATION FUJI
RAS-251EDR (W)	RAS-562EDR (W), (X)				
RAS-281EDR (W), (X)	RAS-632EDR (W), (X)				
RAS-361EDR (W)	RAS-712EDR (W)				
RAS-401EDR (W)					



室外ユニットの据付けは  
 (A) (B) (C) (D) 方向の  
 うち少なくとも2方向は  
 開放にしてください。



外観色 シルキーシェード  
 (マンセル記号: 1Y8.5/0.5)

(単位: mm)

適用機種		図面番号	SC1C12021		
RAS-402EADR	RAS-402EADR-Z	品名	東芝ルームエアコン	尺	三角
RAS-562EADR	RAS-562EADR-Z				
RAS-632EADR	RAS-632EADR-Z				
RAS-712EADR	RAS-712EADR-Z				
		外形図	東芝ホームアプライアンス株式会社	TOSHIBA HOME APPLIANCES CORPORATION	
				FUJI	