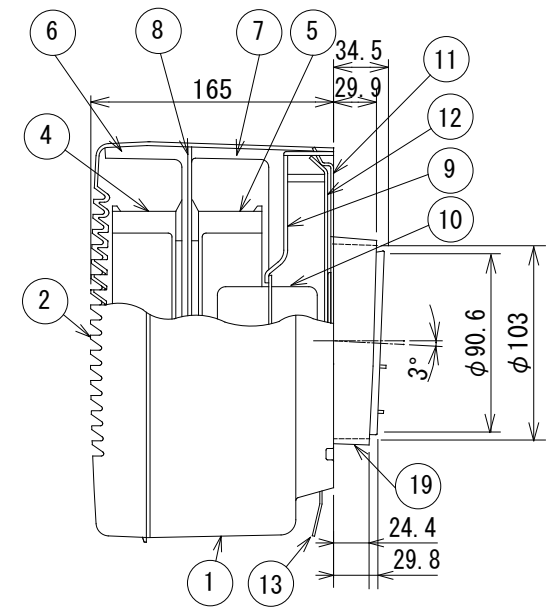
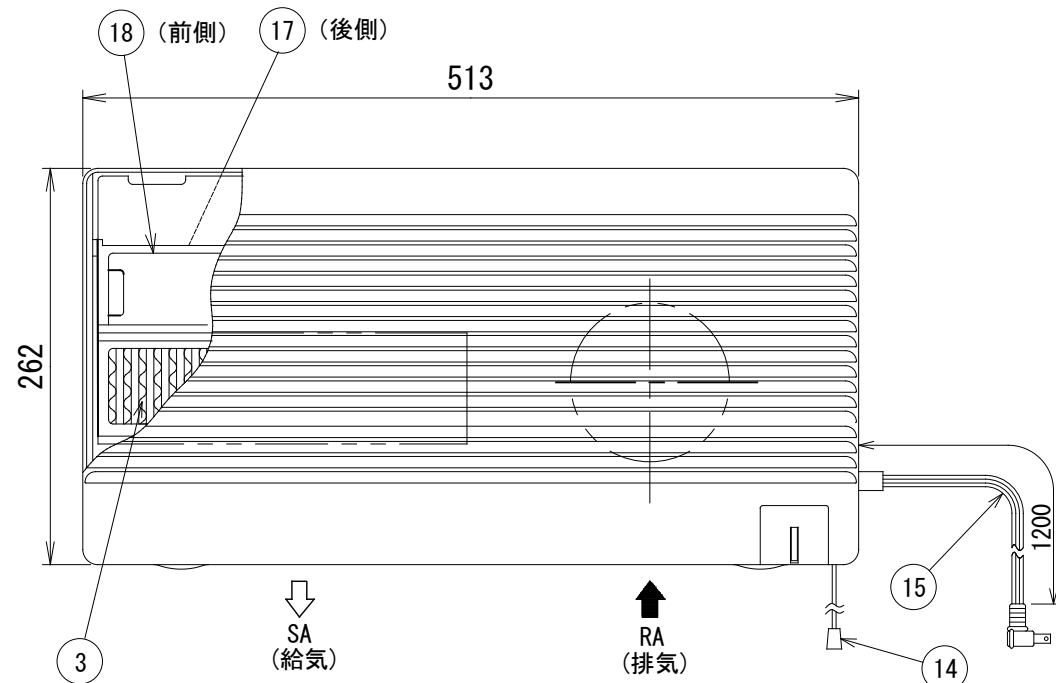
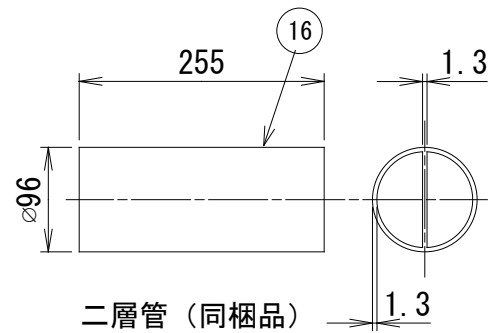
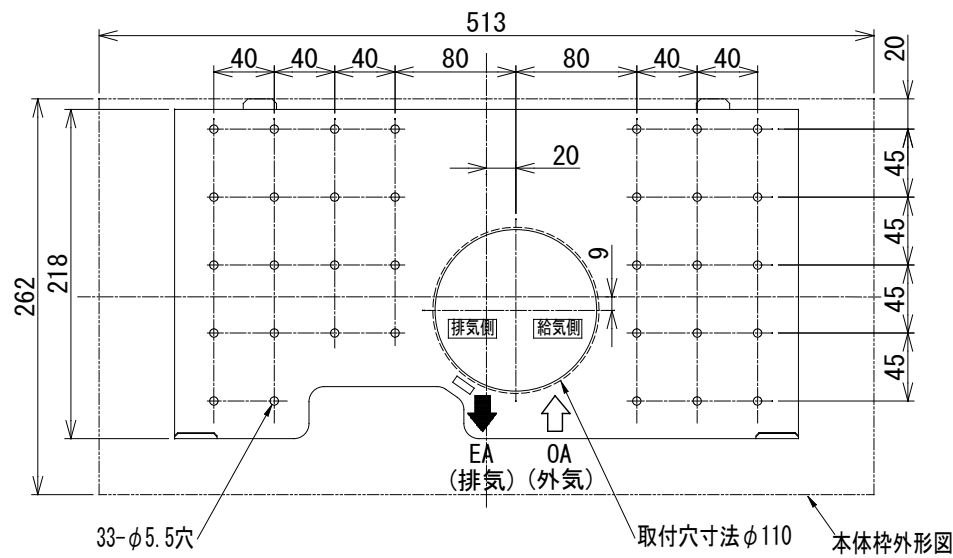


東芝空調換気扇

取付寸法詳細図 (取付板取付寸法図) 正面より見る



■ 特性表 2 (別売の長さ1.5mの二層管を接続した場合)

	周波数 (Hz)	風量 (m ³ /h)		有効換気量 (m ³ /h)
		排気	給気	
強	50	57	54	25.0
	60	57	55	25.0
弱	50	37	40	18.0
	60	36	39	16.5

※他の特性値は特性表1と同

■ 開口面積

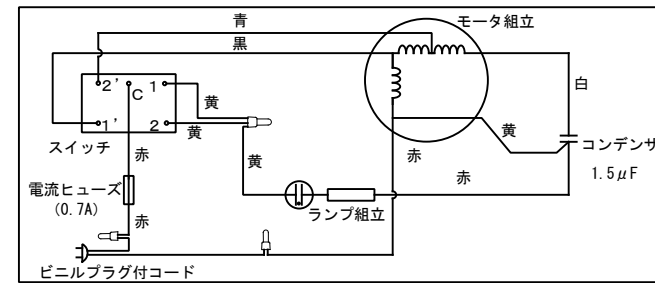
SA 約143cm²
RA 約56cm²

■ 特性表 1 (同梱の二層管を接続した場合)

形名	方式	定格電圧 (V)	周波数 (Hz)	消費電力 (W)	電流 (A)	風量 (m ³ /h)		有効換気量 (m ³ /h)	温度交換効率 (%)	騒音 (dB)	質量 (kg)	
						排気	給気					
VFE-50ST	同時給排式 (熱交換器組込)	100	強	50	20	0.21	68	62	28	63	34	4.3
				60	21	0.22	68	62	28	63	34	
			弱	50	11	0.12	47	41	19	70	24.5	
				60	11	0.12	45	40	18	70	23.5	

電動機形式	4極コンデンサー誘導電動機	絶縁抵抗	10MΩ以上 (500Vメガー)	耐電圧	AC1000V 1分間	絶縁区分	E種
-------	---------------	------	------------------	-----	-------------	------	----

■ 結線図



付属品

- * 木ねじ・・・4本 (φ5.1×20L /取付板固定用)
- コード左出し用
- * タッピンねじ・・・1本 (φ4×12L コード止め用)
- * コード止め・・・1個
- * 割りチューブ・・・1本

品番	部品名	材質	表面処理	備考
1	本体枠	ABS樹脂		マンセル5Y8.9/1
2	本体カバー	ABS樹脂		マンセル5Y8.9/1
3	熱交換器	防燃紙+樹脂		
4	羽根 (排気用)	PP樹脂		
5	羽根 (給気用)	PP樹脂		
6	ケーシング (排気用)	発泡スチロール		
7	ケーシング (給気用)	発泡スチロール		
8	仕切板	亜鉛鉄板		
9	モーター台	亜鉛鉄板		
10	モーター	4極コンデンサー誘導電動機		
11	取付板	亜鉛鉄板		
12	断熱材	発泡ポリウレタン		
13	シャッター	PP樹脂		
14	引玉	ユリア樹脂		
15	電源コード	7A 125V		
16	パイプ	PP樹脂		同梱包
17	給気フィルタ	ポリエステル不織布	捕集効率75%(質量法)	
18	排気フィルタ	ポリウレタン		
19	ジョイント	PP樹脂		同梱包

※給気・排気風量は、JISC9603チャンバー法による測定値です。

※有効換気量はJISB8628減衰法による測定値です。

※騒音は当社無響室における測定値です。

※給気・排気風量、有効換気量、騒音は屋外フード (G-702Rシリーズ、G-703Rシリーズ、G-704Rシリーズ、G-701LYシリーズ、G-704LYシリーズ) および付属の二層管を組み合わせた場合の値です。

本仕様は改良のため変更することがありますのでご了承ください。

図番	AV005083-VFE-50ST	03	図法
品名	東芝空調換気扇 壁掛形1パイプ	22X	三角法
形名	VFE-50ST	尺度	単位
			mm

日本キャリア株式会社