

仕 様 表 室内ユニット

東芝パッケ-ジエアコン

(天井吊形)

マルチ空調システム用

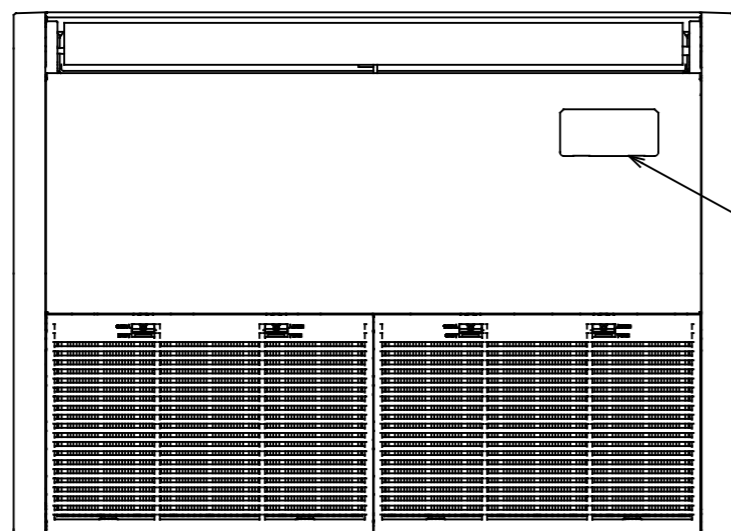
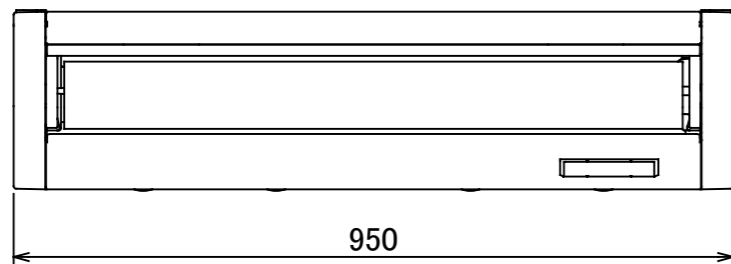
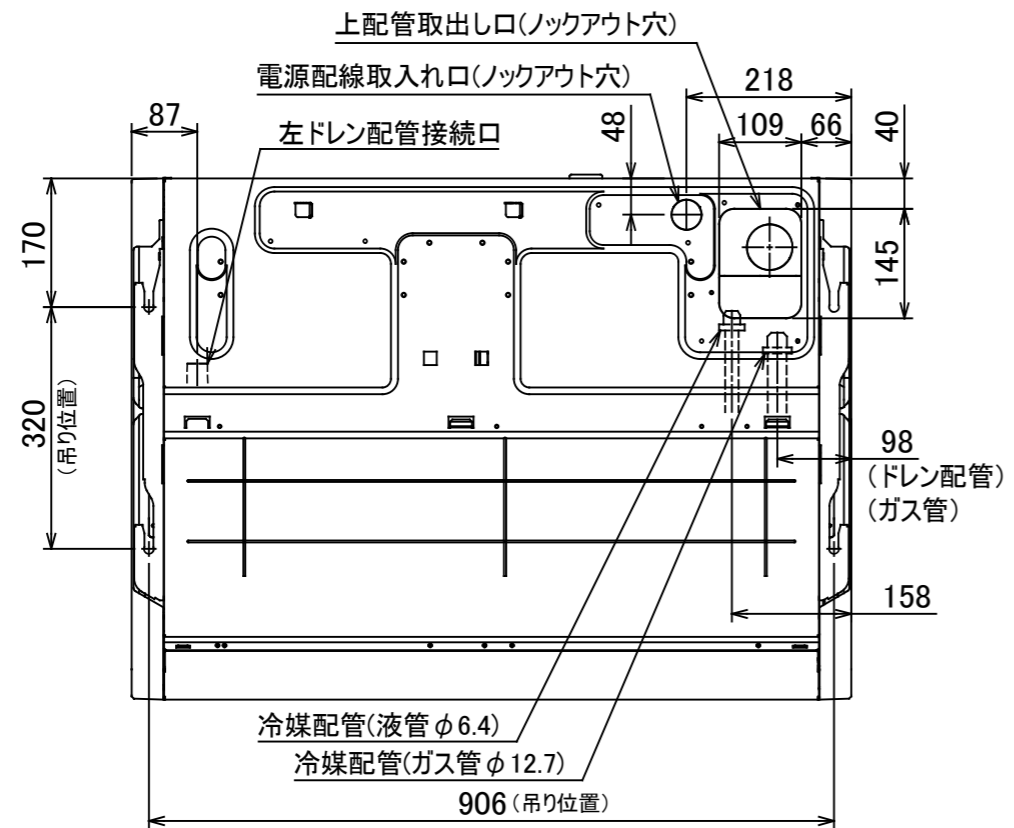
形 名			MMC-AP457H	MMC-AP567H
定格冷房能力	(注1)	kW	4.5	5.6
暖房標準能力	(注1)	kW	5.0	6.3
暖房低温能力	(注1)	kW	4.0	5.0
定格冷房時の顕熱比			0.68	0.61
電気特性	電 源		単相 200V 50/60Hz (室内専用電源)	
	運 転 電 流	A	0.39 / 0.39	0.40 / 0.40
	消 費 電 力	kW	0.033 / 0.033	0.034 / 0.034
	力 率	%	42 / 42	42 / 42
	始 動 電 流	A	0.51 / 0.51	0.52 / 0.52
外装	側面・吸込みグリル		ピュアホワイト (マンセルN9.1)	
	吹出しグリル		ピュアホワイト (マンセルN9.1)	
	下 面		ピュアホワイト (マンセルN9.1)	
外形	高 さ	mm	235	235
	幅	mm	950	950
寸法	奥 行		690	690
	総 質 量	kg	24	24
空 気 熱 交 換 器			フィンドチューブ	
防 音 ・ 断 熱 材			難燃性ポリエチレンフォーム	
送風装置	送 風 機		シロッコファン	
	標 準 風 量 (-強-弱)	m ³ /min	14.0 (-11.5-9.0)	15.0 (-12.0-9.0)
	電 動 機 出 力	kW	0.094	0.094
エ ア フ ィ ル タ			室内ユニット本体に付属	
運 転 調 整 装 置 (注2)			リモコンスイッチ (別売部品)	
配管口径	ガ ス 側	mm	φ 12.7	φ 12.7
	液 側	mm	φ 6.4	φ 6.4
ド レ ン 口 径 (呼び径)			20(塩ビ管)	
騒 音 値	急-強-弱	dB	36-34-28	37-35-28
リモコンコード			VCTF 0.3~2.0mm ² 2芯 など	
室内外渡り配線 + 集中管理系配線	(1000mまで)		MVVS (シールド線) 1.25mm ² 2芯	
	(2000mまで)		MVVS (シールド線) 2.0mm ² 2芯	
別売部品	ドレンアップキット		TCB-DP31C	TCB-DP31C
	L字配管キット		TCB-KP13C	TCB-KP13C
	オートグリルキット		TCB-GA31CS	TCB-GA31CS
	グリル連結キット		TCB-RG503C	TCB-RG503C
	背面化粧シート		TCB-CS23C	TCB-CS23C

(注1) 冷房・暖房能力は J I S B 8615-1条件により、基準配管で単独運転時の値です。

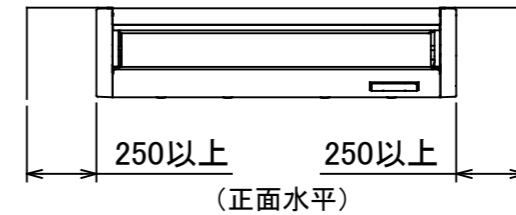
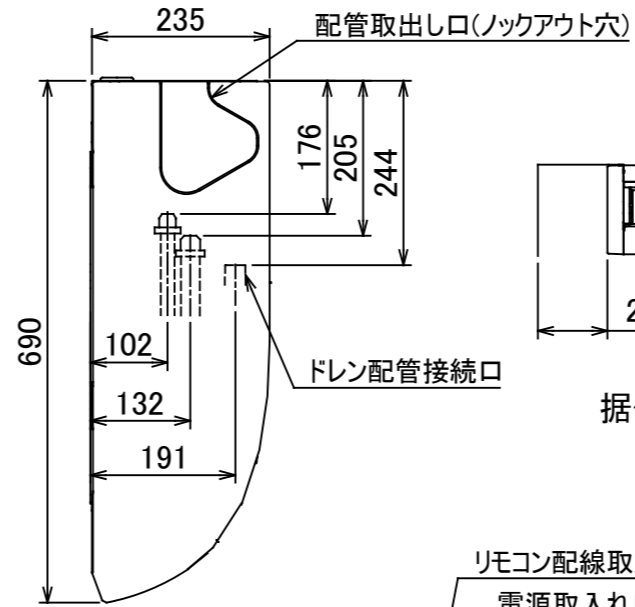
(注2) リモコンスイッチは別売部品です。また、リモコンコード配線長は『リモコン外形図』を参照してください。

T2113001 - 01

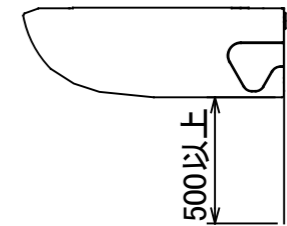
東芝キヤリア株式会社



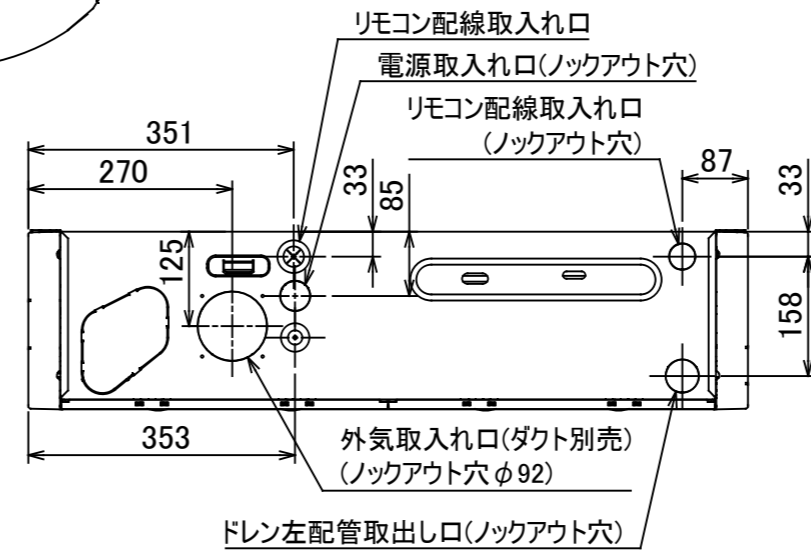
ワイヤレス受信部取付部



据付とサービスに必要なスペース

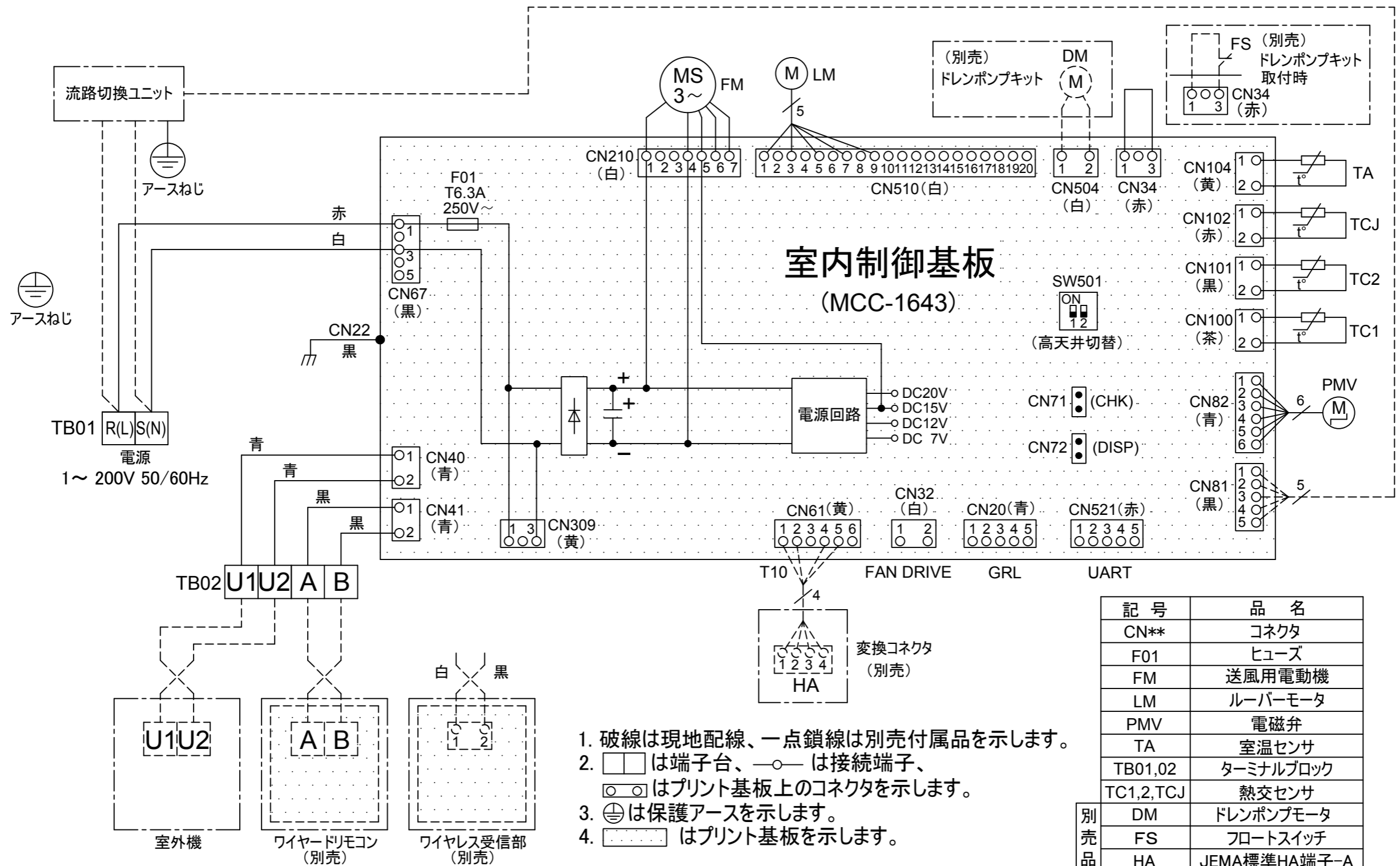


500以上



(単位:mm)

適用機種		図面番号	T21A1301-03	
MMC-AP457H		品名	東芝パッケージエアコン	
MMC-AP567H			外形図	
MMC-AP458H			(適用機種は左記)	
MMC-AP568H				
		尺度	図法	三角法
東芝キャリア株式会社				



記号	品名	
CN**	コネクタ	
F01	ヒューズ	
FM	送風用電動機	
LM	ルーバーマータ	
PMV	電磁弁	
TA	室温センサ	
TB01,02	ターミナルブロック	
TC1,2,TCJ	熱交センサ	
別売品	DM	ドレンポンプモータ
	FS	フロートスイッチ
	HA	JEMA標準HA端子-A

- 破線は現地配線、一点鎖線は別売付属品を示します。
- は端子台、—○— は接続端子、 はプリント基板上的コネクタを示します。
- ⊕ は保護アースを示します。
- はプリント基板を示します。

適用機種			図面番号	T21B1301-02	
MMC-AP457H	MMC-AP1407H	MMC-AP808H	品名	東芝パッケージエアコン	
MMC-AP567H	MMC-AP1607H	MMC-AP908H		配線図	
MMC-AP717H	MMC-AP458H	MMC-AP1128H		(適用機種は左記)	
MMC-AP807H	MMC-AP568H	MMC-AP1408H		尺度	図法
MMC-AP1127H	MMC-AP718H	MMC-AP1608H		東芝キャリア株式会社	