

耐塩害室外機
組合せの場合

仕 様 書

RAS-2214D (W), (C)

(JIS C 9612:2013対応)

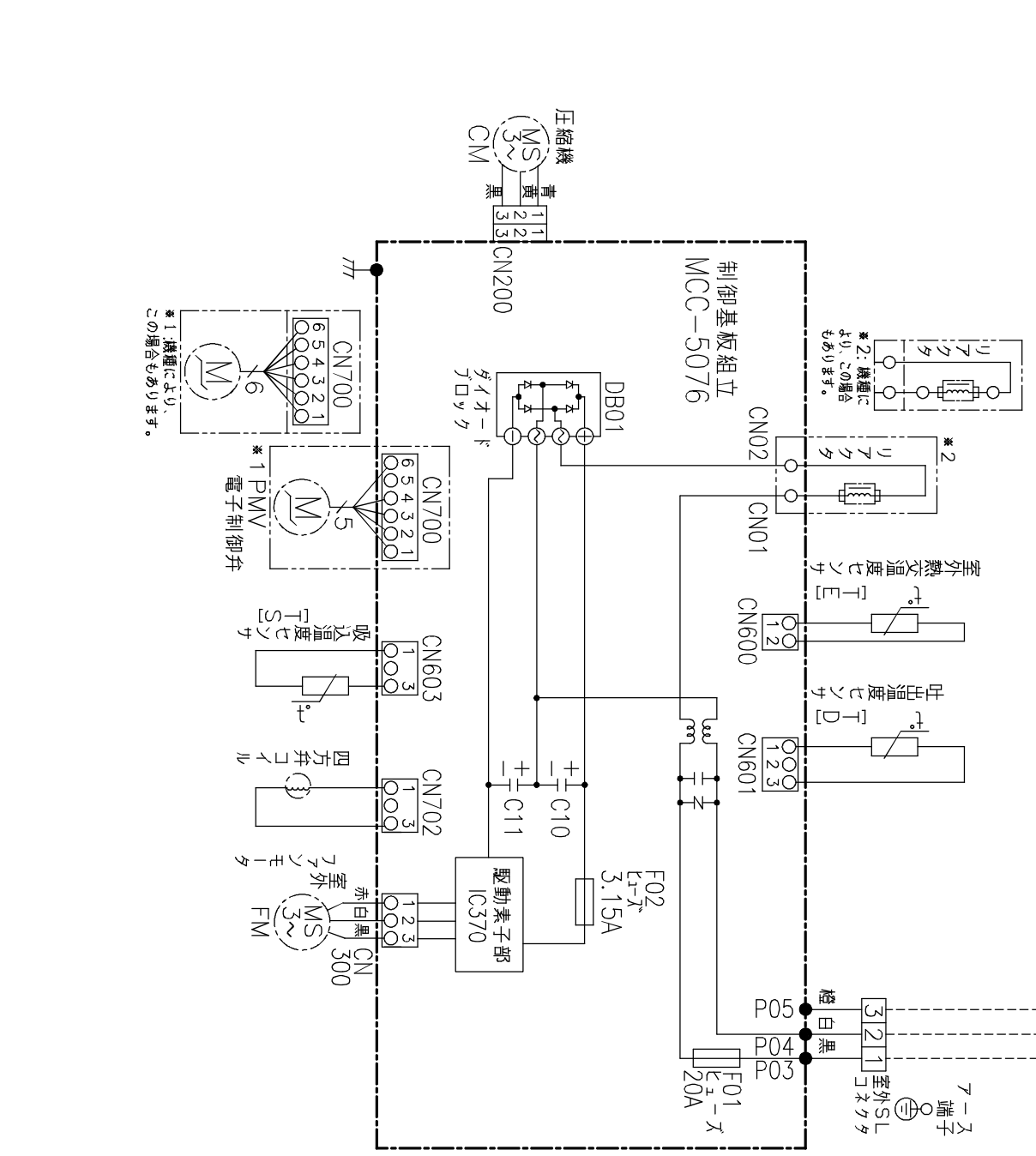
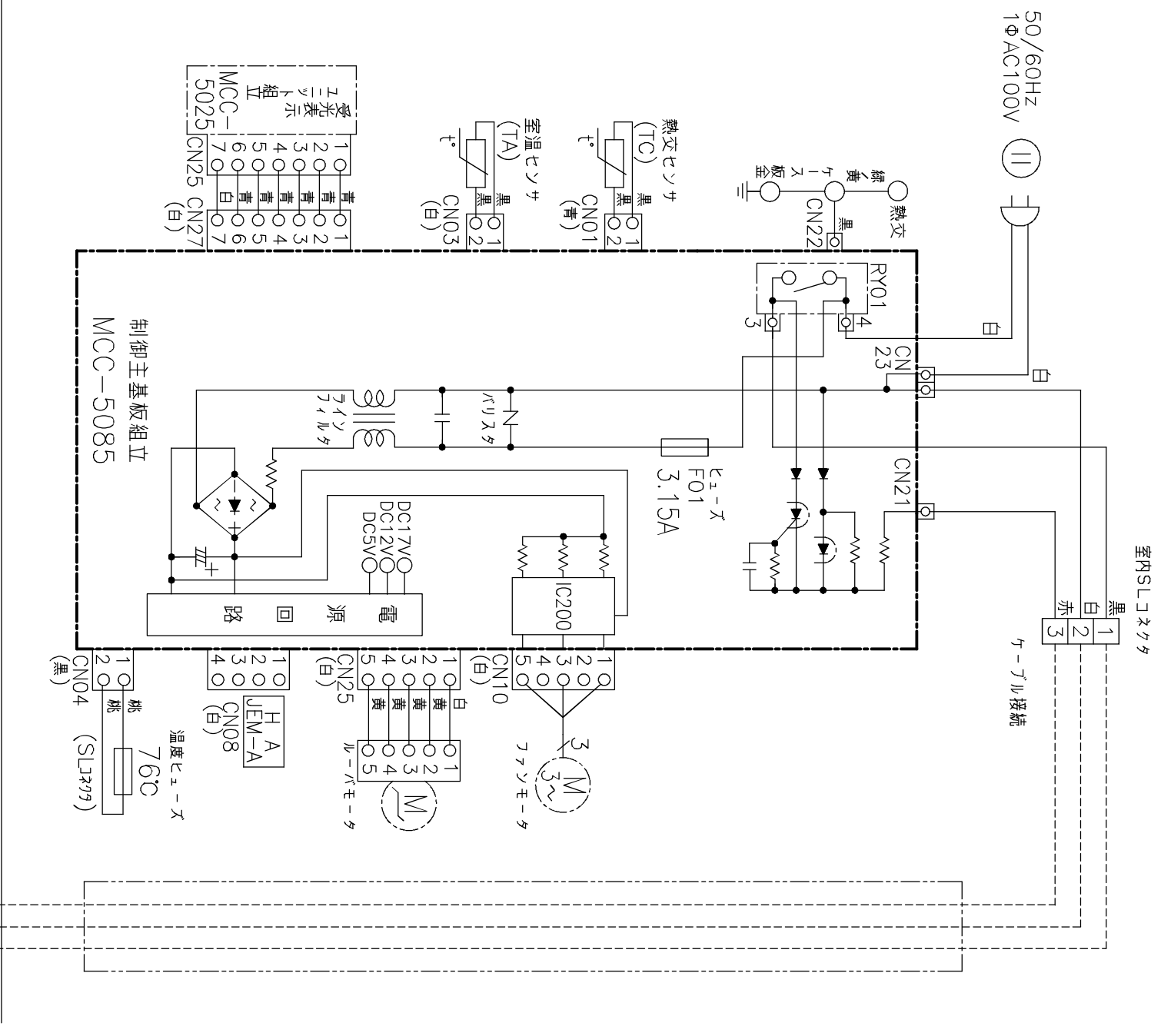
東芝ルームエアコン

項目		形名	室内	RAS-2214D (W), (C)	室外	RAS-2214AD-Z		
名称		東芝ルームエアコン [®] イシヨク(スプリット形)						
機能による種類		冷房・暖房兼用						
冷房能力	定格能力 (kW)	2.2				(0.7~3.1)		
暖房能力	定格能力 (kW)	2.2				(0.6~3.9)		
		低温能力 (kW)						
COP	冷房時	3.67						
	暖房時	4.78						
	冷暖房平均時	4.23						
電気特性	電源	相	単相					
		(V)	100					
		(Hz)	50/60					
	合計	冷房時	7.60		5.41 (最大15.0)		暖房低温時	
消費電力 (W)		600 (160~860)		460 (150~1040)		920		
力率 (%)		85		85		-		
始動電流 (A)		7.06						
期間消費電力量 (kW)		冷房時	229		暖房時	501	期間合計	730
通年エネルギー消費効率 APF		5.7						
運転音 (音響パワーレベル)	冷房時		暖房時		暖房低温時			
	室内	室外	室内	室外	室内	室外		
外形寸法		室内			室外			
高さ (mm)		250			530			
幅 (mm)		790			660			
奥行 (mm)		213			240			
質量 (kg)		9			22			
冷媒形名		-			R410A			
冷媒封入量 (kg)		-			0.65			
圧縮機出力 (W)		-			500			
送風機出力		30			30			
風量切替段数		4(強 弱 微 しずか)			8(自動切替)			
コンセント・電源プラグ		平行コンセント 125V 15A			平行プラグ [®] 125V 15A			
据付仕様	配管方式		フレッド					
	内外接続配管径 (mm)	液側	φ6.35					
		ガス側	φ9.52					
	内外接続配線径 (mm)		φ2.0(3芯 フレッド 1本)					
	チャージレス長 (m)		10					
	接続配管長 (m)		15(配管長が10mを超える場合は20g/m冷媒追加)					
落差 (m)		10						
室内機配管取り出し方向		右、左、後、左後、右下、左下						
室内カラ	記号		(W), (C)					
	カタログ記載名		ムーンホワイト [®] マースベージュ					

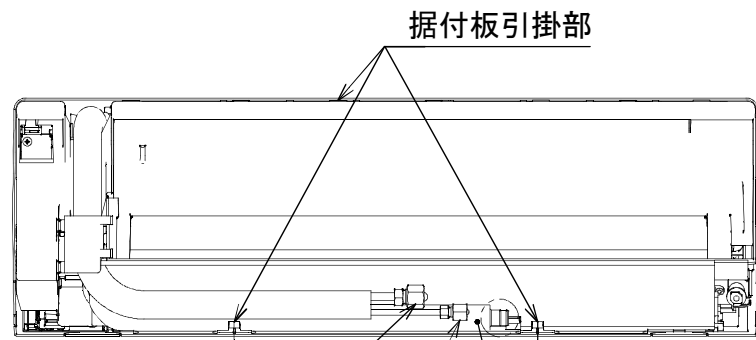
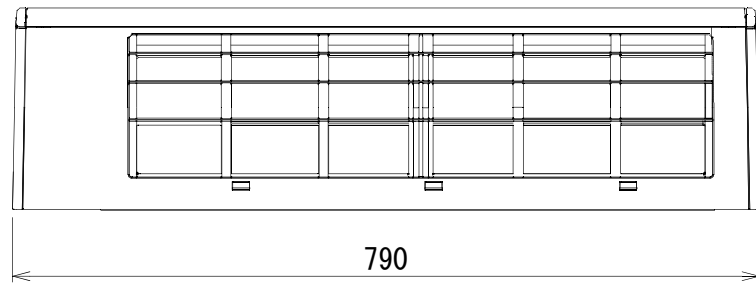
- 仕様表は JIS 条件による測定値で、2014年3月1日現在のものです。
- 室外ユニット外形寸法には、パッドバルブカバーと脚部の突起部分は含まれていません。
- 本仕様書は予告なく変更することがあります。

(参考) JIS C 9612:2005による表示

期間消費電力量 (kW)		冷房時		暖房時		期間合計	
		200		560		760	
通年エネルギー消費効率 APF		5.8					
運転音 (音圧レベル)	冷房時		暖房時		暖房低温時		
	強風 (dB)	室内	室外	室内	室外	室内	室外
	しずか (dB)	46	47	46	46	-	-
		24	-	28	-	-	-



適用機種	図面番号	SC1B13440		
RAS-2214D(W) / RAS-2214AD	品名	東芝ルームエアコン		
RAS-2214D(C) / RAS-2214AD		配線図		
RAS-2214D(W) / RAS-2214AD-Z		尺度	図法	三角法
RAS-2214D(C) / RAS-2214AD-Z		東芝ホームアプライアンス株式会社		
		TOSHIBA HOME APPLIANCES CORPORATION		
		FUJI		

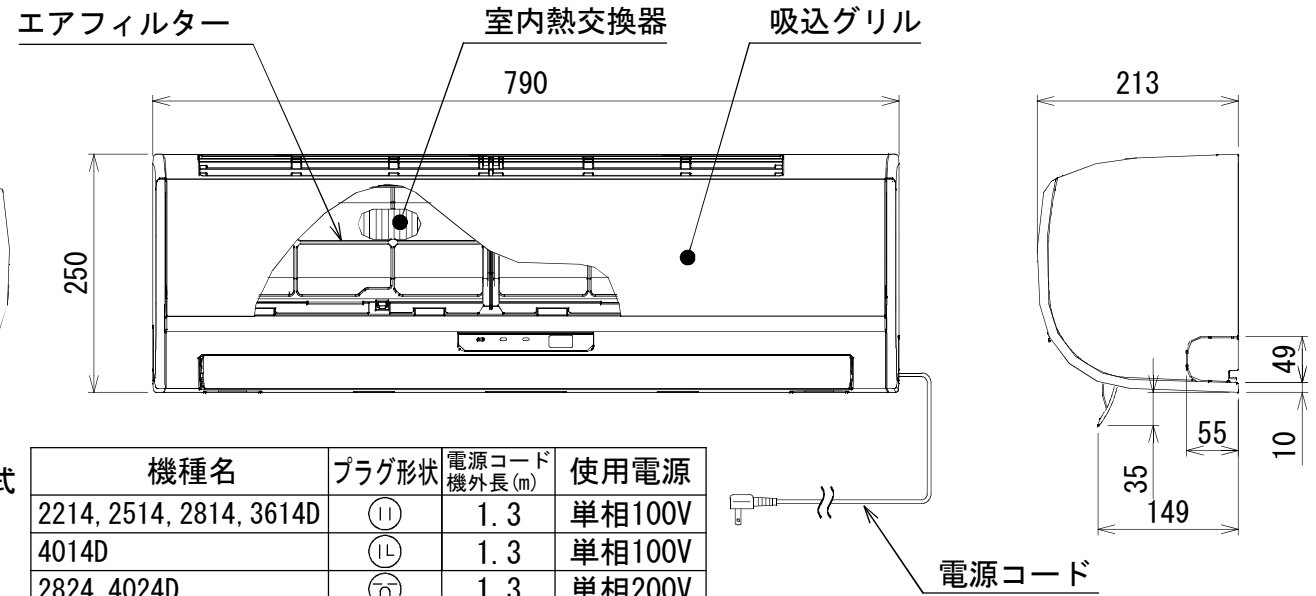
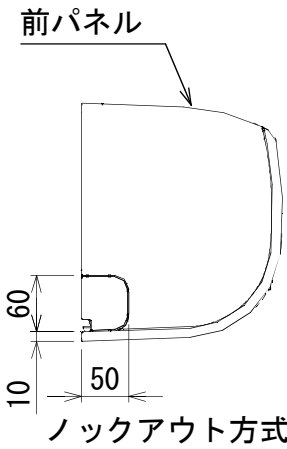
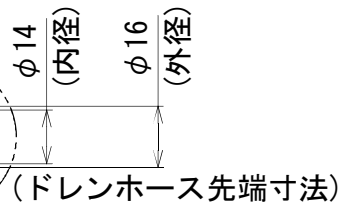


補助配管(機外長0.35m)
フレア φ9.52

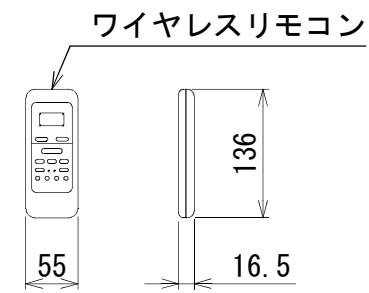
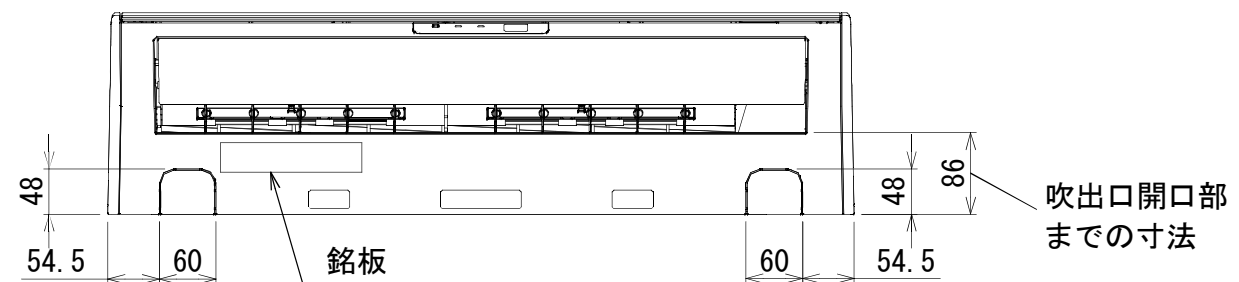
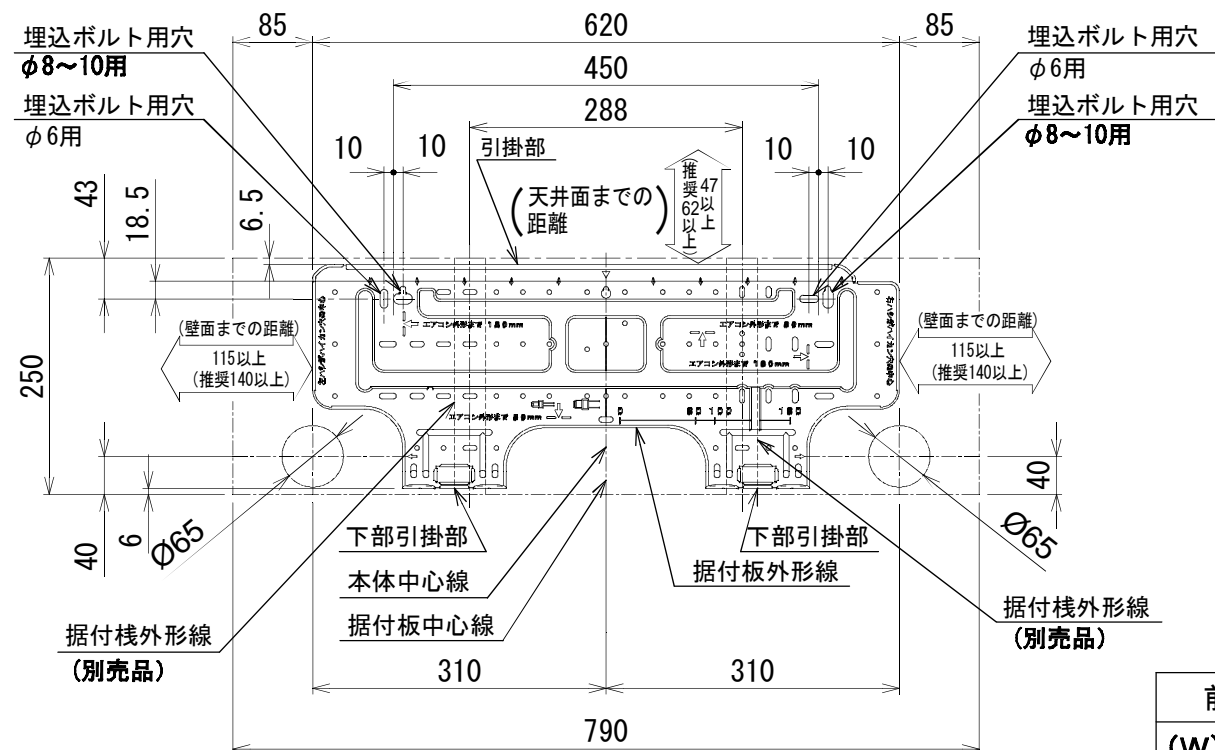
補助配管(機外長0.4m)
フレア φ6.35

ドレンホース
(機外長0.43m)

(断熱材外径)



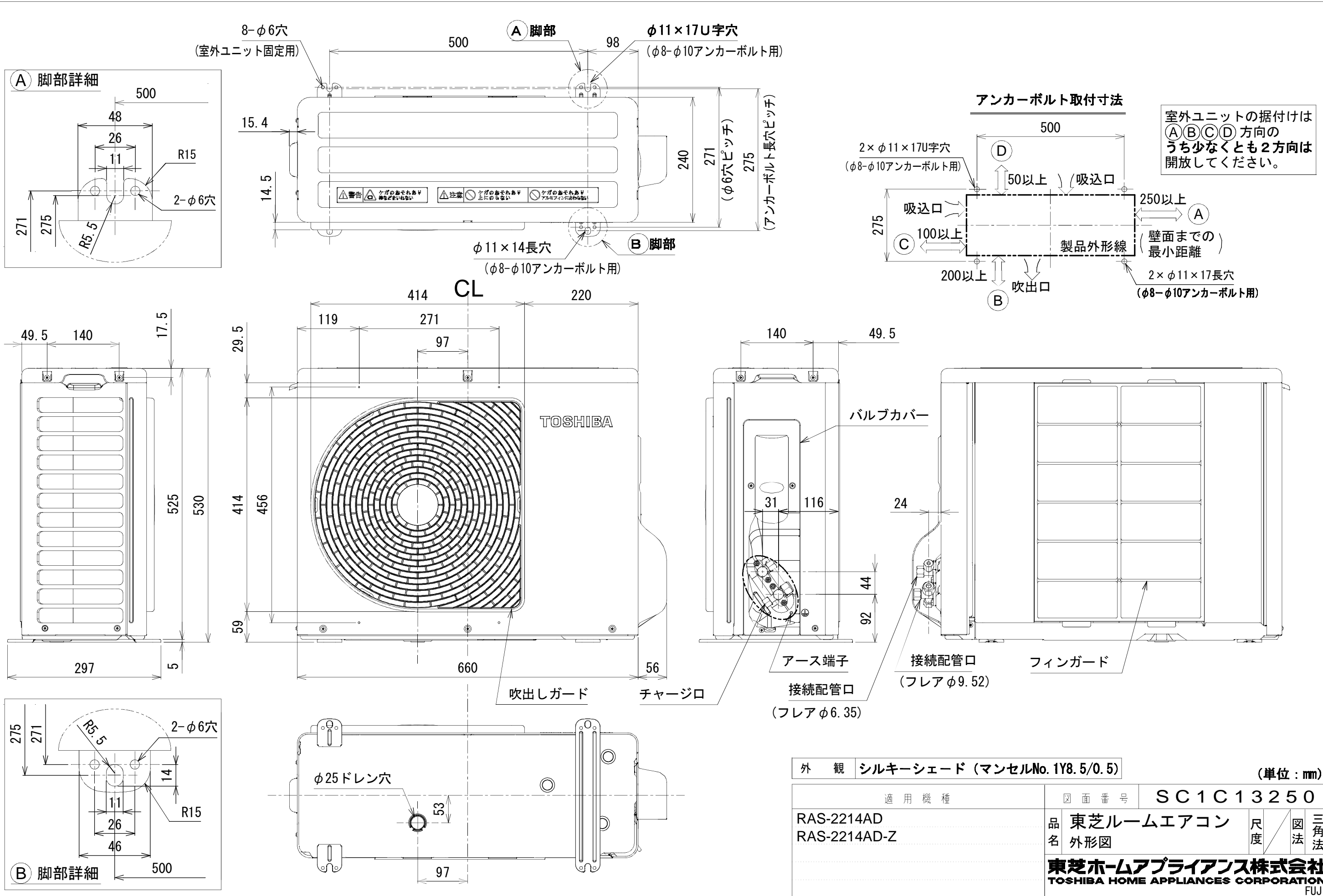
機種名	プラグ形状	電源コード機外長(m)	使用電源
2214, 2514, 2814, 3614D	Ⓛ	1.3	単相100V
4014D	Ⓛ	1.3	単相100V
2824, 4024D	Ⓛ	1.3	単相200V



前面パネル色仕様
(W) : ムーンホワイト

適用機種		図面番号	SC1A13180		
RAS-2214D(W),(C)	RAS-2824D(W),(C)	品名	東芝ルームエアコン	尺度	図法
RAS-2514D(W),(C)	RAS-4024D(W),(C)				
RAS-2814D(W),(C)					
RAS-3614D(W),(C)					
RAS-4014D(W),(C)					
		外形図			
東芝ホームアプライアンス株式会社 TOSHIBA HOME APPLIANCES CORPORATION <small>FUJII</small>					

(単位 : mm)



外 観	シルキーシェード (マンセルNo. 1Y8.5/0.5)	(単位: mm)
適用機種	図面番号	SC1C13250
RAS-2214AD	品名	東芝ルームエアコン
RAS-2214AD-Z	外形図	尺 度
		図 法
		三角法
東芝ホームアプライアンス株式会社 TOSHIBA HOME APPLIANCES CORPORATION FUJ1		