

東芝パッケージエアコン (空冷インバータヒートポンプ式天井埋込形ビルトインタイプ)

定格冷房能力 (注1)	kW	5.6 < 1.5 ~ 6.3 >	室外機	形名	ROA-AP634H				
定格冷房時の顕熱比	-	0.60		外形寸法	高さ	mm	550		
定格暖房標準能力 (注1)	kW	6.3 < 1.5 ~ 7.1 >		幅	mm	780			
定格暖房低温能力 (注1)	kW	5.5	奥行	mm	290	総質量	kg	37	
冷房エネルギー消費効率	-	2.59 / 2.59	圧縮機	形式	全密閉形				
暖房エネルギー消費効率	-	3.68 / 3.68	電動機	kW	1.10				
冷暖平均エネルギー消費効率	-	3.14 / 3.14	極数	4		空気熱交換器	フィンチューブ		
中間冷暖房性能	中間冷房能力 (注1)	kW	2.7	冷媒制御	(冷)	電子制御弁			
	中間冷房消費電力	kW	1.01 / 1.01	(暖)	電子制御弁				
	中間冷房エネルギー消費効率	-	2.67 / 2.67	送風装置	送風機	フロベラファン			
	中間暖房能力 (注1)	kW	3.1	標準風量	m³/min	40.0			
	中間暖房消費電力	kW	0.78 / 0.78	電動機	kW	0.043			
	中間暖房エネルギー消費効率	-	3.97 / 3.97	高圧スイッチ	MPa	-			
通年エネルギー消費効率	-	3.4	低圧スイッチ	MPa	-				
	電源	(注3)	三相 200V 50/60 Hz	保護装置	吐出温度セーフ 過電流セーフ 圧縮機セーフ				
	電機特性 (注2)	定格冷房消費電力	kW	2.16 / 2.16	ケースヒータ	W			
	定格暖房標準消費電力	kW	1.71 / 1.71	騒音値	(冷)	dB			
	定格暖房低温消費電力	kW	2.74 / 2.74	(暖)	dB				
	運転電流 (冷)	A	6.56 / 6.56	冷媒・出荷時封入量	kg	R410A・1.00			
	(暖)	A	5.20 / 5.20	冷媒追加不要の最大実長	m	20			
	(最大)	A	8.5 / 8.5	冷媒追加量	g/m	20			
	力率 (冷)	%	95 / 95	冷媒配管	室外機・室内ユニット間	mm	ガス側: φ12.7 液側: φ6.4		
	(暖)	%	95 / 95		最大実長	m	30		
	始動電流	A	- / -		最大落差	m	室外機が上の場合: 30 室外機が下の場合: 30		
室内ユニット	形名	AID-AP632BH-1 汎用 (溶融亜鉛メッキ鋼板)		電源設計	漏電遮断器 (注13)	15A、30mA 0.1sec以下			
	外形寸法	高さ	mm		320	手元開閉器	開閉器容量	A	15
		幅	mm		700	ヒューズ	A	10	
		奥行	mm	800(+75)	配線用遮断器	A	10		
		総質量	kg	30	電源配線	(注12)	20m以下	単線1.6mm	
		空気熱交換器	フィンチューブ			50m以下	燃線5.5mm2		
		防音・断熱材	難燃性ポリリソフォーム・ポリソ		連絡線	室外機・室内ユニット間	70 m以下	単線1.6mm×3本	
		送風装置	送風機	シロッコファン					
			標準風量	m³/min		13.0	リモコンコード	(200mまで)	VCTF0.3mm2 2芯
			電動機	kW	0.120	(500mまで)	VCTF0.5-2.0mm2 2芯	など	
			出荷時機外静圧	Pa	40				
			最大機外静圧	Pa	100				
	エアフィルタ	室内ユニットに付属							
	運転調整装置 (注5)	リモコンスイッチ							
	ドレン口径 (呼び径)	25 (塩ビ管)							
	騒音値 (急-強弱)	dB		40 - 37 - 33					

(注12) 各線径での最大こう長は下記参照願います。

線径	電源線こう長 (最大)
単線1.6mm	22
単線2.0mm	34
燃線5.5mm ²	60
燃線8.0mm ²	-
燃線14.0mm ²	-
燃線22.0mm ²	-
燃線38.0mm ²	-

(注13) 漏電遮断器が地絡保護専用の場合には手元開閉器+ヒューズ、または配線用遮断器を設けてください。漏電遮断器は、高調波対応品を使用してください。

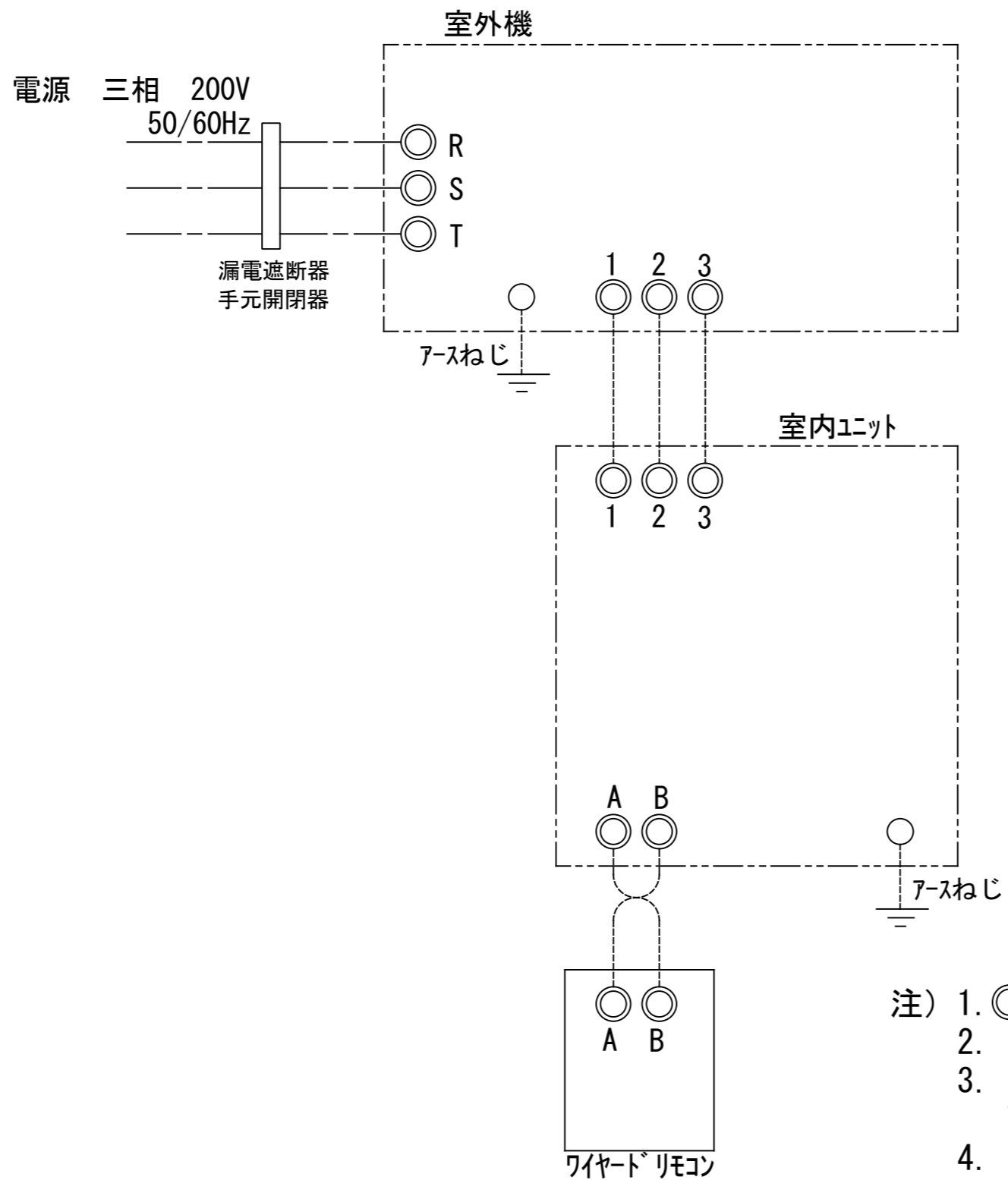
(注1) 冷暖房能力はJIS B 8615-2条件によります。

< > 内は能力範囲を示します。

(注2) 電機特性はJIS B 8615-2条件によります。

(注3) 電源電圧は変動があった場合でも±10%を超えないようにしてください。

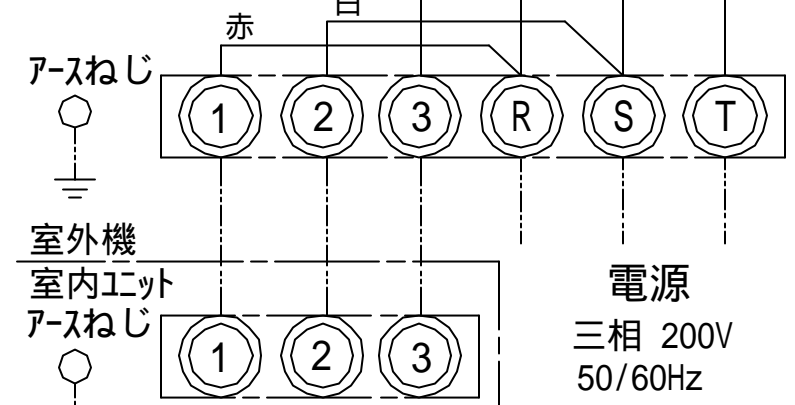
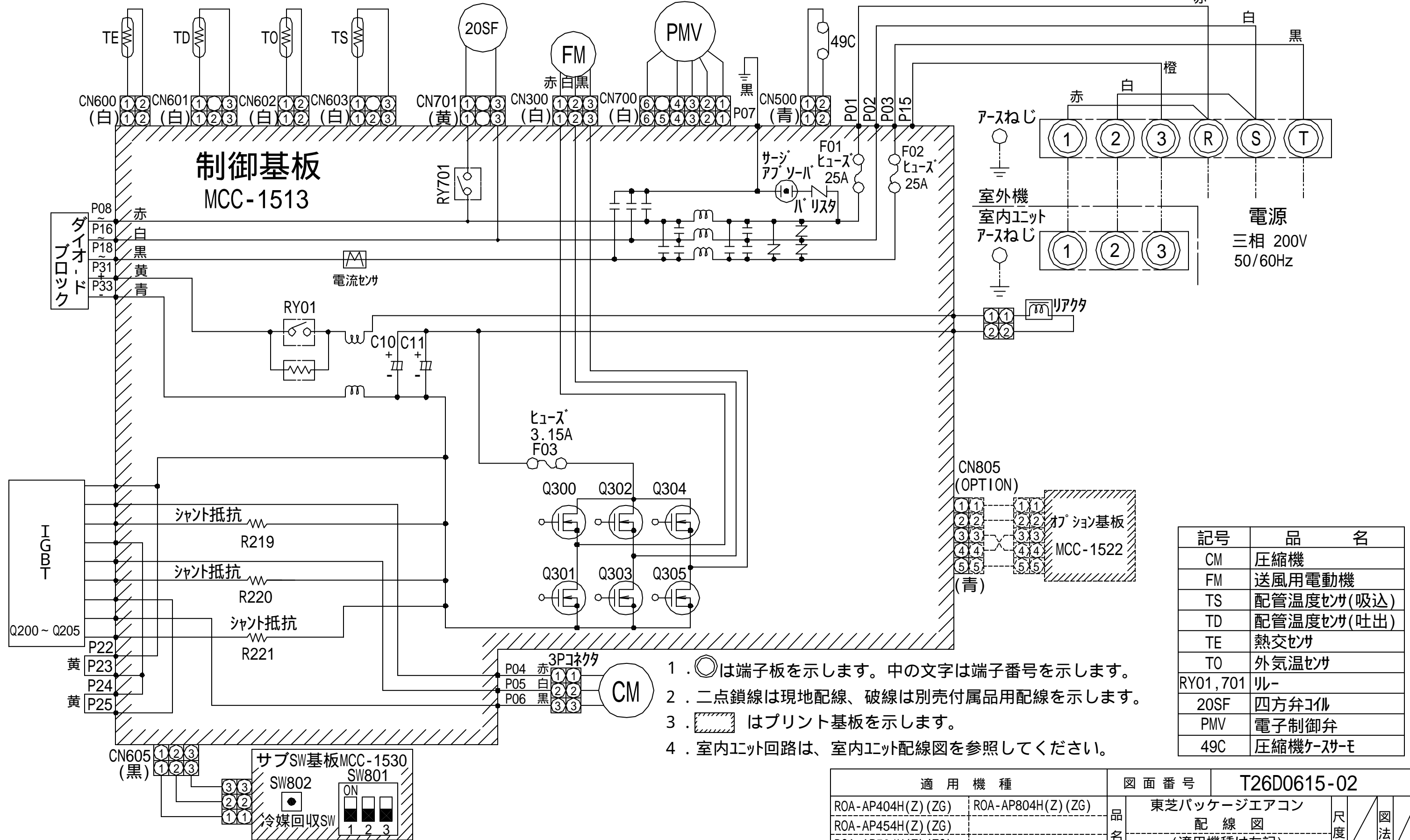
(注5) リモコンスイッチは別売品です。



- 注) 1. ◎ は端子板を示します。
 2. 破線、一点鎖線は現地配線を示します。
 3. 室外機、室内ユニットの内部配線は、各々の機種種の配線図を参照してください。
 4. リモコン配線には極性がないので、室内ユニット端子板A, Bへの接続は逆になってもかまいません。

適用機種		図面番号	T25G0702-02	
AIU-AP**H	AID-AP**H, H-1	品名	東芝パッケージエアコン シングルタイプ	尺度
AIC-AP**H, H-1	AIK-AP**H			
AIU-AP**WH	AIC-AP**PH	外部結線図		
AIU-AP**SH, SH-1	AID-AP**BH, BH-1	東芝キヤリア株式会社		

冷房運転時
四方弁コイルに
通電します。

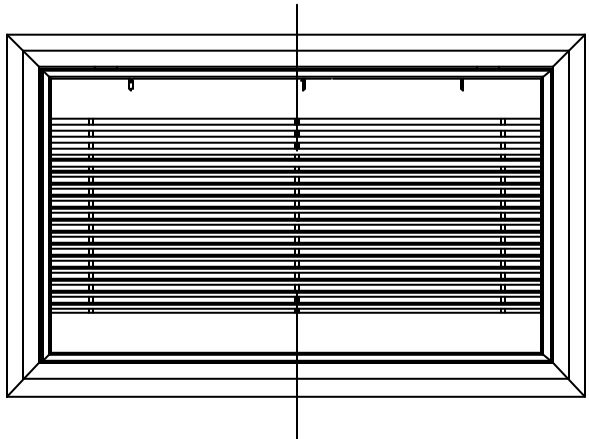
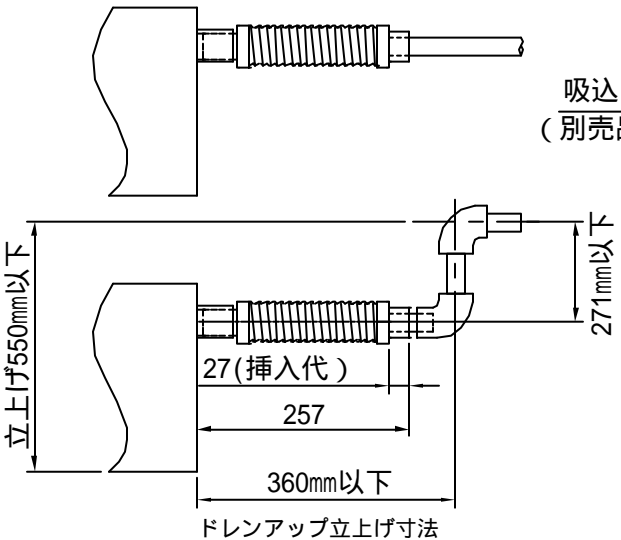
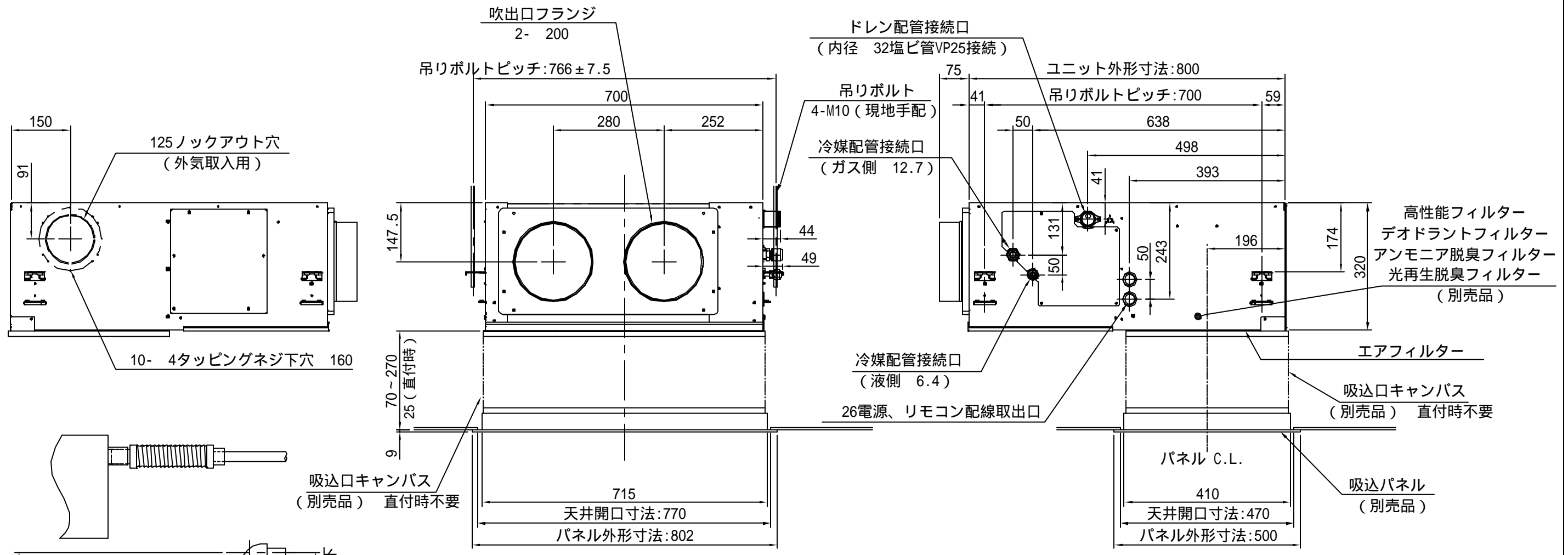


記号	品名
CM	圧縮機
FM	送風用電動機
TS	配管温度センサ(吸込)
TD	配管温度センサ(吐出)
TE	熱交センサ
TO	外気温センサ
RY01, 701	リレー
20SF	四方弁コイル
PMV	電子制御弁
49C	圧縮機ケースターミナル

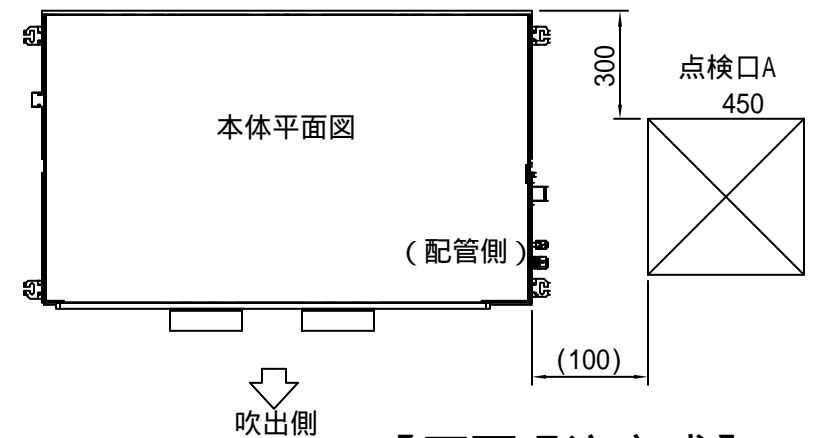
- は端子板を示します。中の文字は端子番号を示します。
- 二点鎖線は現地配線、破線は別売付属品用配線を示します。
- はプリント基板を示します。
- 室内ユニット回路は、室内ユニット配線図を参照してください。

適用機種		図面番号	T26D0615-02	
ROA-AP404H(Z)(ZG)	ROA-AP804H(Z)(ZG)	品名	東芝パッケージエアコン	
ROA-AP454H(Z)(ZG)			配線図	
ROA-AP504H(Z)(ZG)			(適用機種は左記)	
ROA-AP564H(Z)(ZG)			尺度	図法
ROA-AP634H(Z)(ZG)				

東芝キヤリア株式会社



注) 機器メンテナンスのため、下図位置に点検口Aを必ず設けてください。

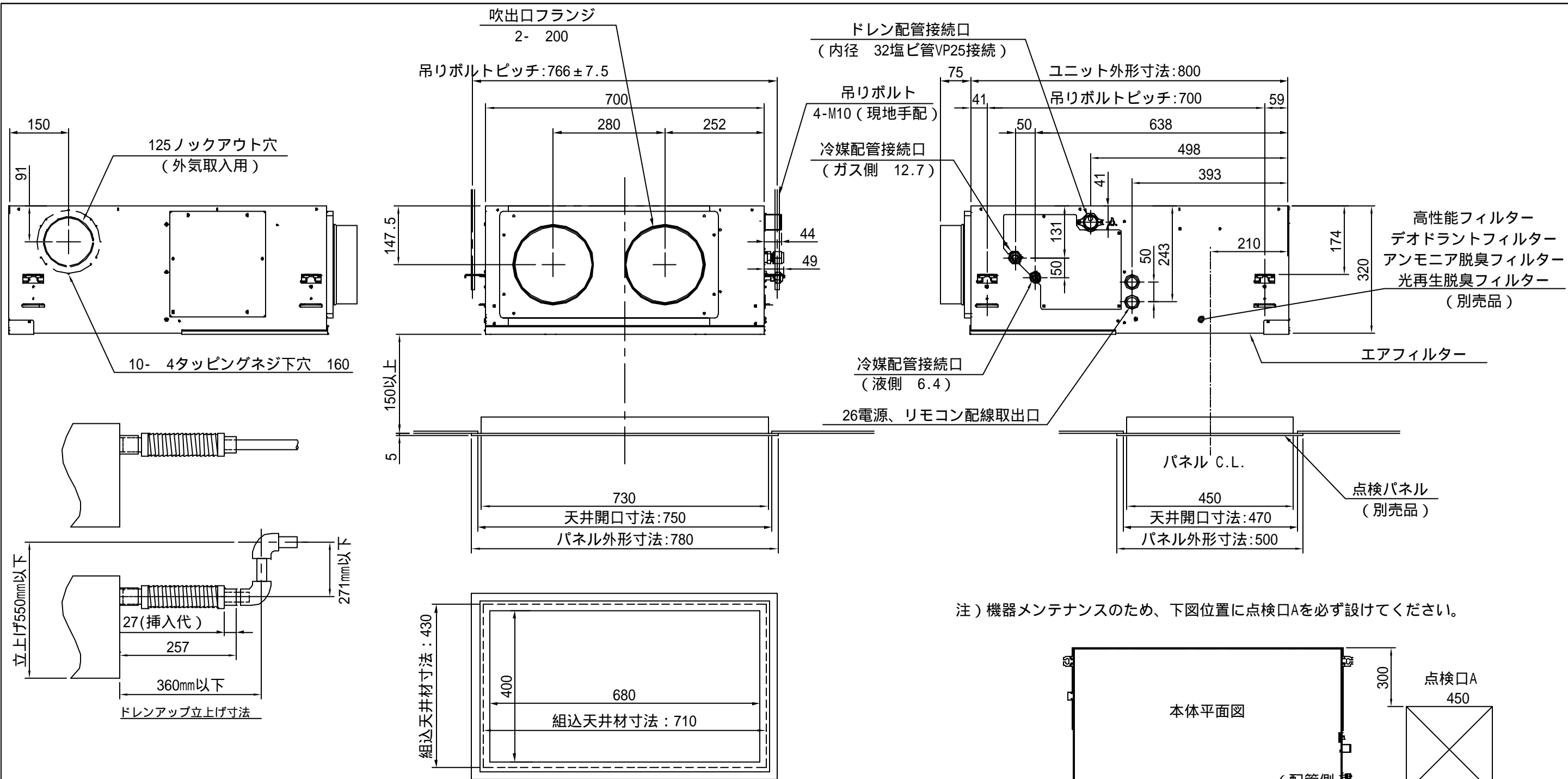


【下面吸込方式】(1/3)

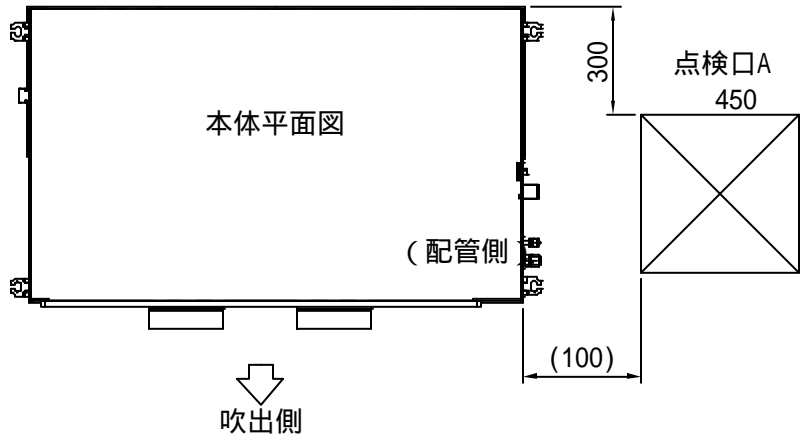
組合せ別売部品	吸込みパネル	形名	RBC-UD501P(W)
		外装	(W):ムンホワイト(マニール:2.5GY9.0/0.5)
		高さ×幅×奥行(mm)	9×802×500
		総質量(kg)	4
	吸込口キャンバス		TBC-CA501B

(注) 高性能フィルター、デオドラントフィルター、アンモニア脱臭フィルター、光再生脱臭フィルターの同時使用は出来ません。上記フィルター使用時には、エアコン付属のエアフィルターを併用してください。

適用機種			図面番号	T25A0442-03		
AID-AP402BH,-1	AID-AP402BHR,-1	AID-AP402BHRJ,-1	品名	東芝パッケージエアコン		
AID-AP452BH,-1	AID-AP452BHR,-1	AID-AP452BHRJ,-1		外形図		
AID-AP502BH,-1	AID-AP502BHR,-1	AID-AP502BHRJ,-1		(適用機種は左記)		
AID-AP562BH,-1	AID-AP562BHR,-1	AID-AP562BHRJ,-1		尺度	図法	三角法
AID-AP632BH,-1	AID-AP632BHR,-1	AID-AP632BHRJ,-1		東芝キャリア株式会社		



注) 機器メンテナンスのため、下図位置に点検口Aを必ず設けてください。



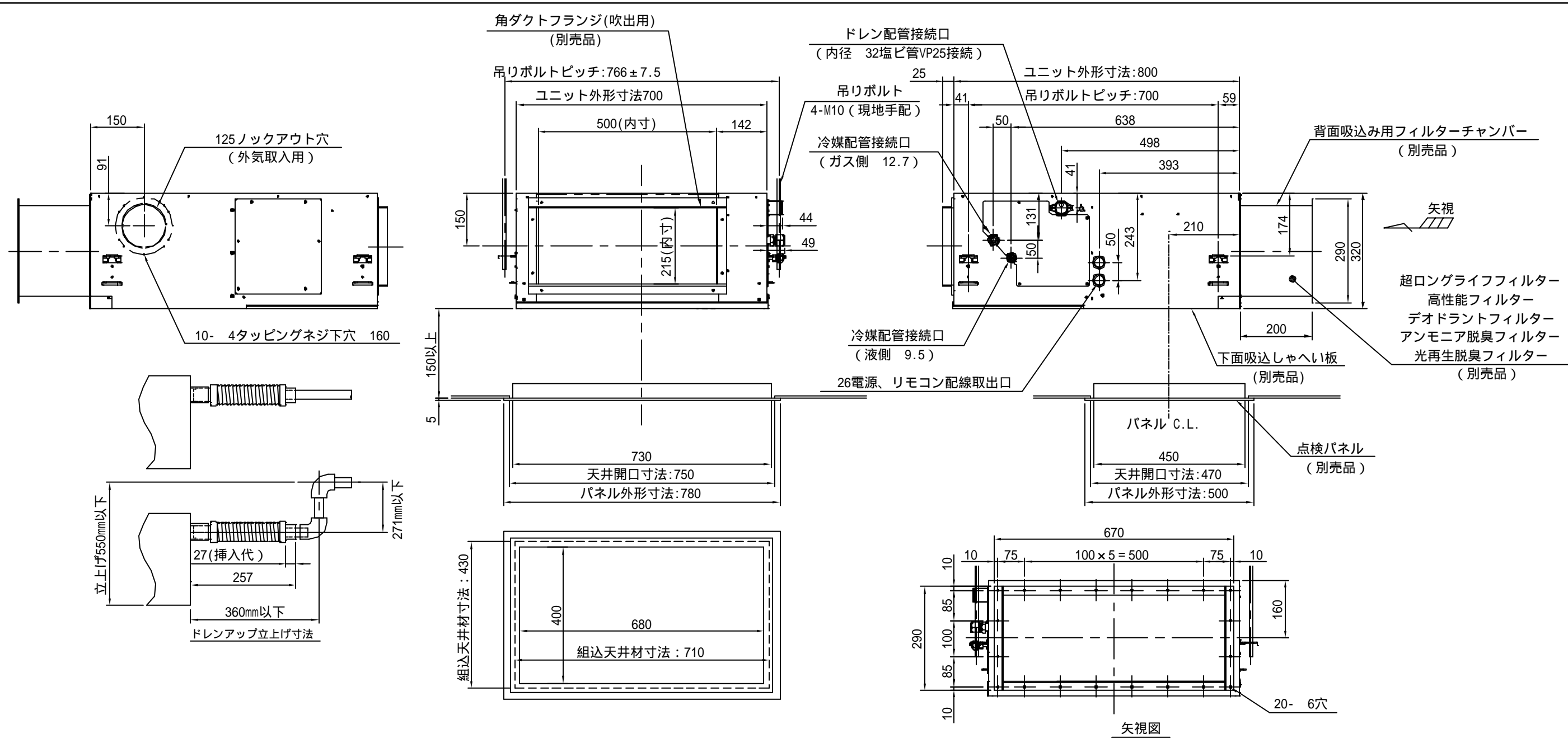
【天井リターン方式】(2 / 3)

組合せ別売部品	点検パネル	形名	TCB-TD501P(W)
		外装	(W):ムンホワイト(マゼル:2.5GY9.0/0.5)
		高さ×幅×奥行(mm)	5×780×500
		高性能フィルター(65%)	TCB-UFM21B

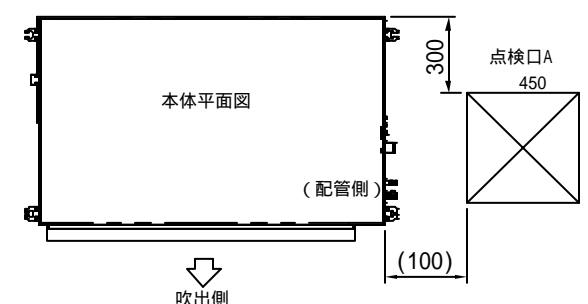
(注) 高性能フィルター、デオドラントフィルター、アンモニア脱臭フィルター、光再生脱臭フィルターの同時使用はできません。上記フィルター使用時には、エアコン付属のエアフィルターを併用してください。

適用機種			図面番号	T25A0442-03		
AID-AP402BH, -1	AID-AP402BHR, -1	AID-AP402BHRJ, -1	品名	東芝パッケ - ジェアコン		
AID-AP452BH, -1	AID-AP452BHR, -1	AID-AP452BHRJ, -1		外形図		
AID-AP502BH, -1	AID-AP502BHR, -1	AID-AP502BHRJ, -1		(適用機種は左記)		
AID-AP562BH, -1	AID-AP562BHR, -1	AID-AP562BHRJ, -1		尺度	図法	三角法
AID-AP632BH, -1	AID-AP632BHR, -1	AID-AP632BHRJ, -1				

東芝キャリア株式会社



注) 機器メンテナンスのため、下図位置に点検口Aを必ず設けてください。



組合せ別売部品	点検パネル	形名	TCB-TD501P(W)
		外装	(W): L-ホワイト(マンセル: 2.5GY9.0/0.5)
		高さ×幅×奥行(mm)	5×780×500
		背面チャンバ(フィルター枠)	TCB-FCB501B
		角ダクトフランジ(吹出用)	TCB-FL451BS
	下面しゃへい板	TCB-SB501BFC	

(注1) 高性能フィルター、デオドラントフィルター、アンモニア脱臭フィルター、光再生脱臭フィルターの同時使用はできません。
上記フィルターの単独使用は可能ですが、プレフィルターとして超ロングライフフィルターとの併用を推奨します。

(注2) 超ロングライフフィルターは、単独および他フィルター1種類との併用が可能です。

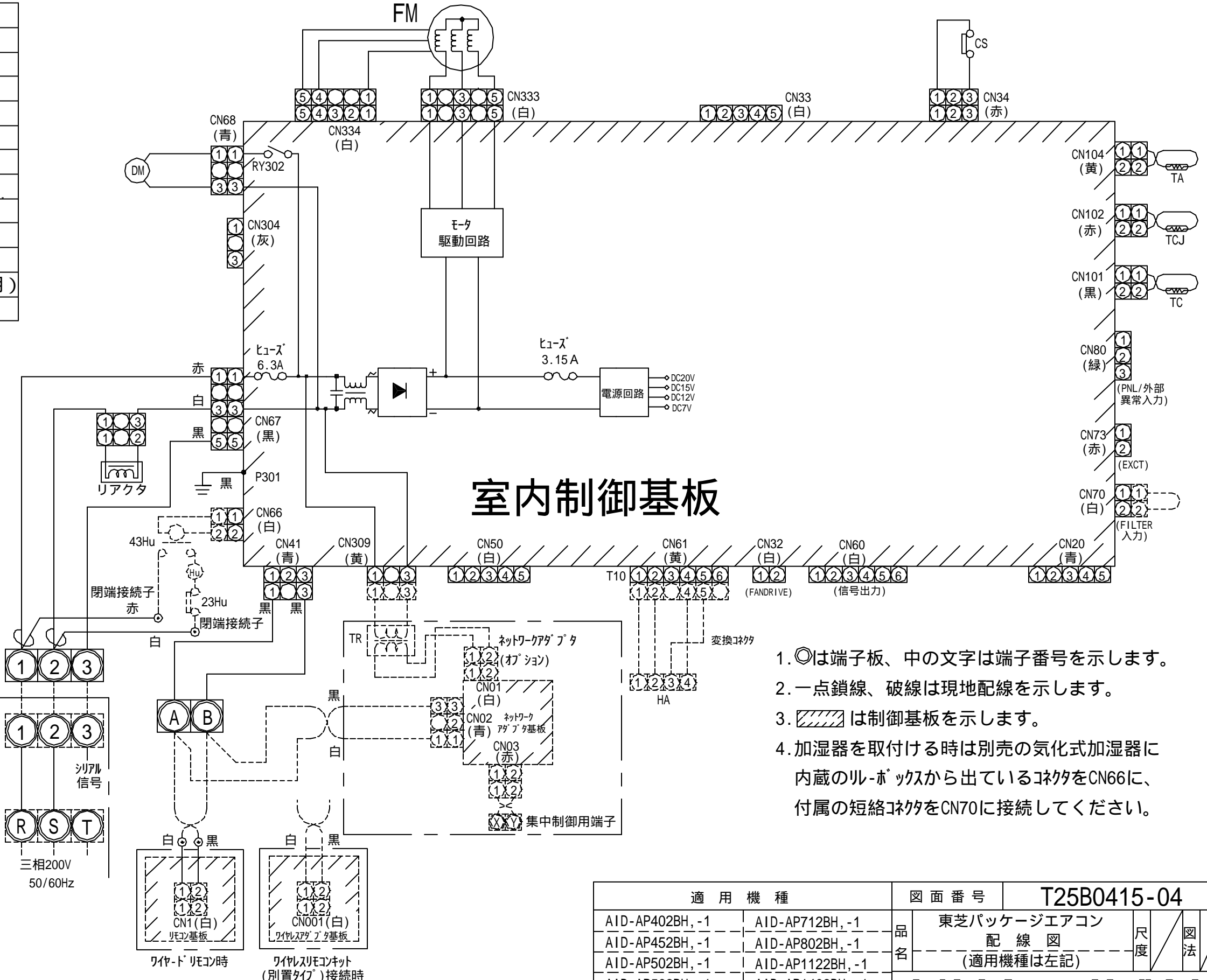
【背面吸込方式】(3/3)

適用機種			図面番号	T25A0442-03		
AID-AP402BH,-1	AID-AP402BHR,-1	AID-AP402BHRJ,-1	品名	東芝パッケ-ジエアコン		
AID-AP452BH,-1	AID-AP452BHR,-1	AID-AP452BHRJ,-1		外形図		
AID-AP502BH,-1	AID-AP502BHR,-1	AID-AP502BHRJ,-1		(適用機種は左記)		
AID-AP562BH,-1	AID-AP562BHR,-1	AID-AP562BHRJ,-1		尺度	図法	三角法
AID-AP632BH,-1	AID-AP632BHR,-1	AID-AP632BHRJ,-1				

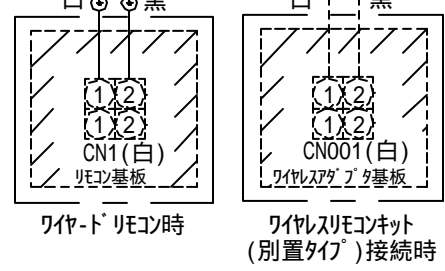
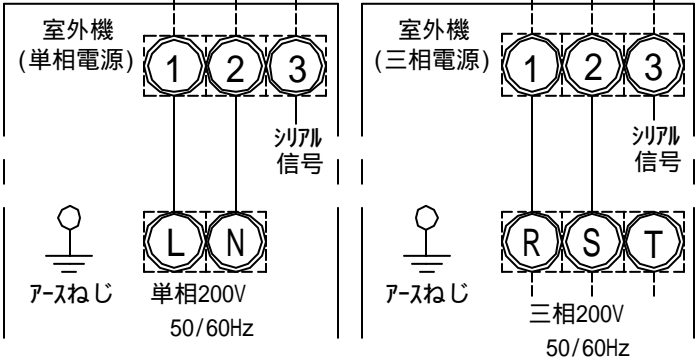
東芝キャリア株式会社

記号	品名
FM	送風用電動機
TA	室温センサ
TC	室内熱交センサ
TCJ	室内熱交センサ
DM	ドレンポンプ用電動機
CS	70-トスイッチ
RY302	ドレンポンプ制御リ-
43Hu	加湿器制御リ-
Hu	加湿器
23Hu	湿度調節器(現地手配)
TR	電源トランス(ネットワークアダプタ用)
HA	JEMA標準HA端子-A

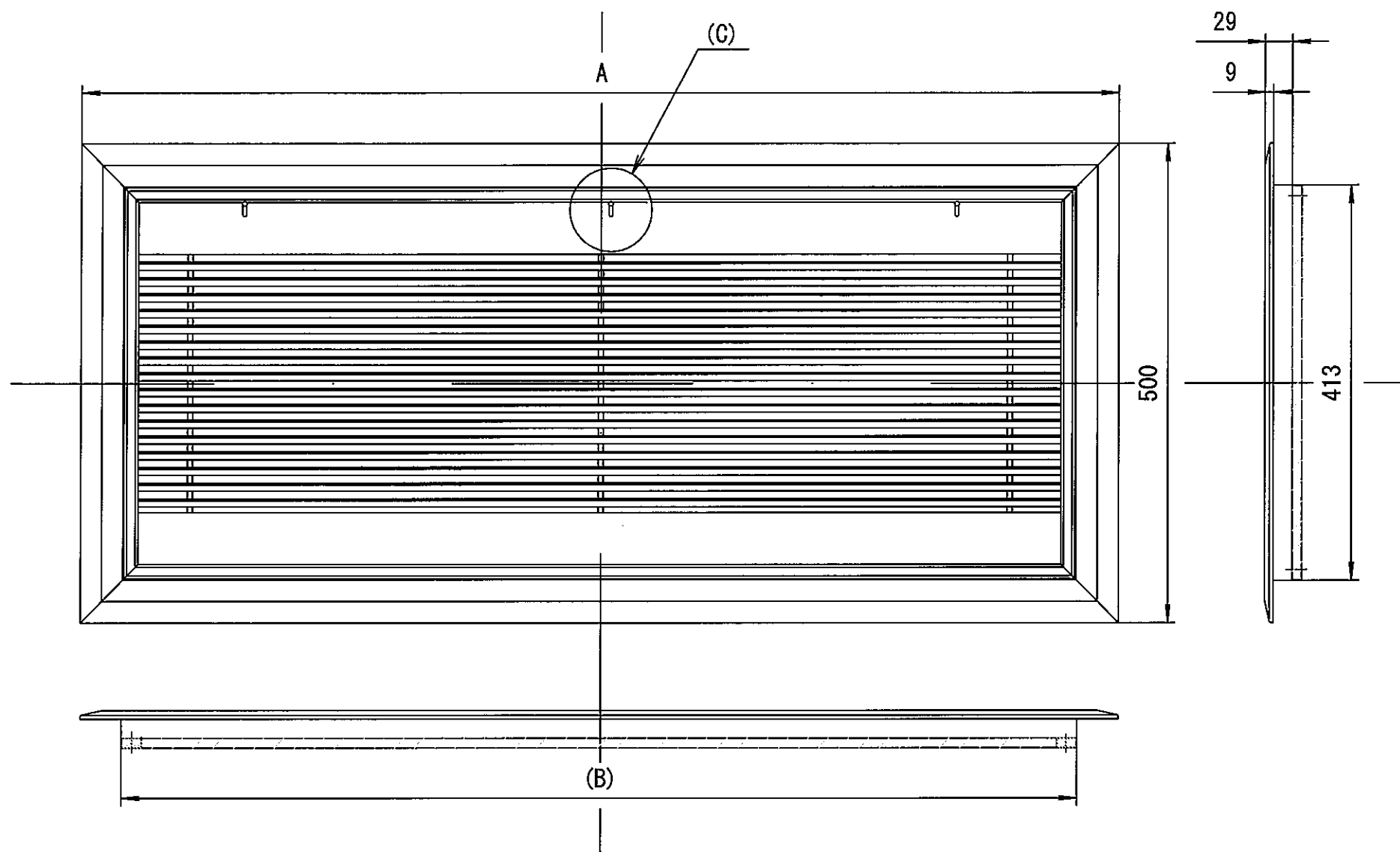
別売品	43Hu	加湿器制御リ-
	Hu	加湿器
	23Hu	湿度調節器(現地手配)
	TR	電源トランス(ネットワークアダプタ用)
	HA	JEMA標準HA端子-A



1. ●は端子板、中の文字は端子番号を示します。
2. 一点鎖線、破線は現地配線を示します。
3. [ハatched] は制御基板を示します。
4. 加湿器を取付ける時は別売の気化式加湿器に内蔵のリ-ボックスから出ているコネクタをCN66に、付属の短絡コネクタをCN70に接続してください。

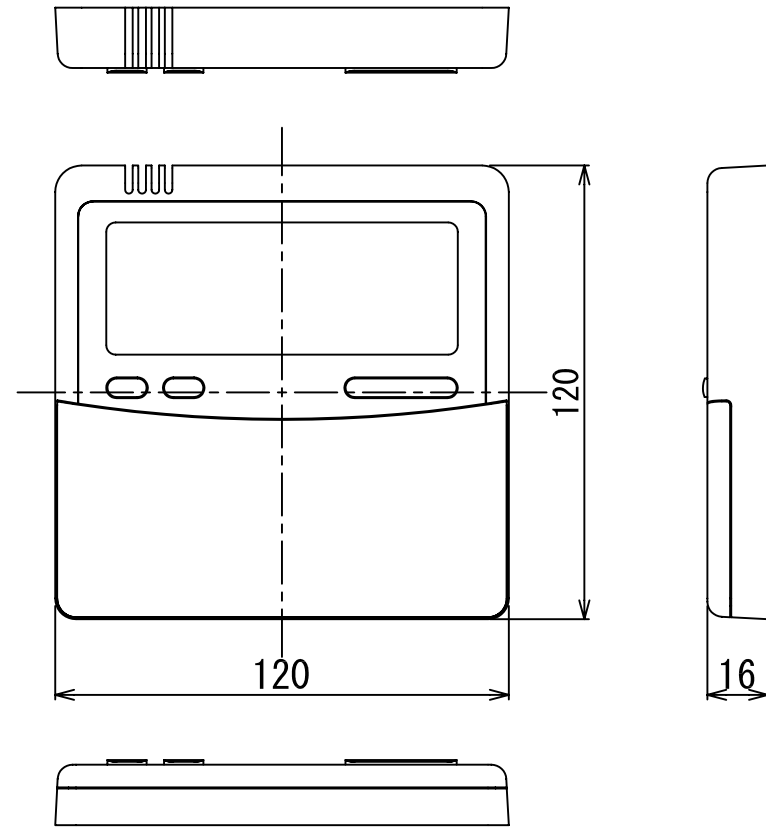


適用機種		図面番号	T25B0415-04	
AID-AP402BH, -1	AID-AP712BH, -1	品名	東芝パッケージエアコン	
AID-AP452BH, -1	AID-AP802BH, -1		配線図	
AID-AP502BH, -1	AID-AP1122BH, -1	(適用機種は左記)		
AID-AP562BH, -1	AID-AP1402BH, -1	東芝キヤリア株式会社	尺度	図法
AID-AP632BH, -1	AID-AP1602BH, -1			



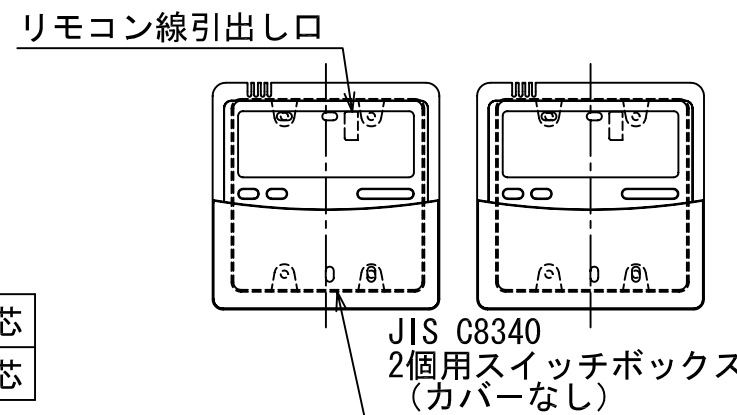
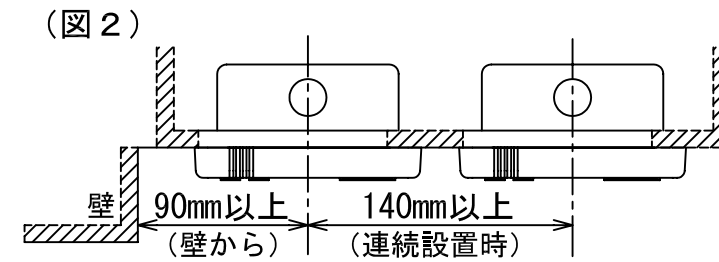
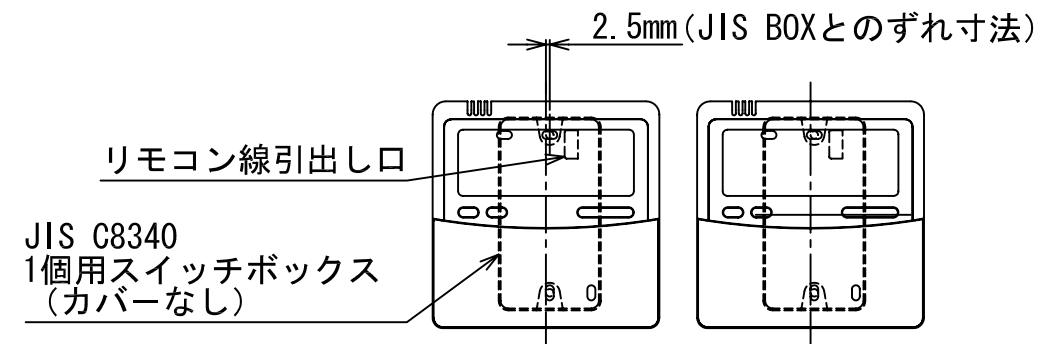
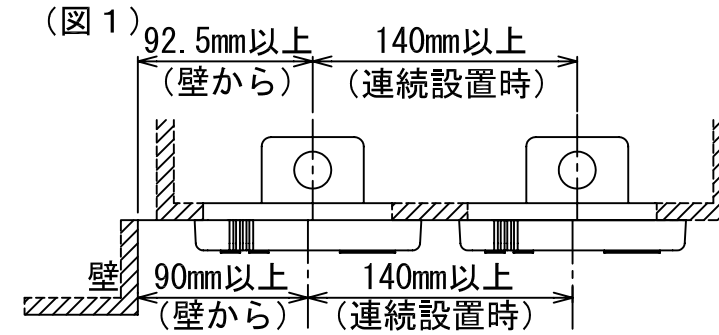
形名	A	B	C
RBC-UD281P(W), -1	652	565	無
RBC-UD501P(W), -1	802	715	無
RBC-UD801P(W), -1	1102	1015	無
RBC-UD1401P(W), -1	1452	1365	有

形名		図面番号	T22H0319-02		
RBC-UD281P(W), -1	RBC-UD501P(W), -1	品名	東芝パッケージエアコン用別売部品		
RBC-UD801P(W), -1	RBC-UD1401P(W), -1		外形図		
			尺度	図法	三角法
東芝キャリア株式会社					



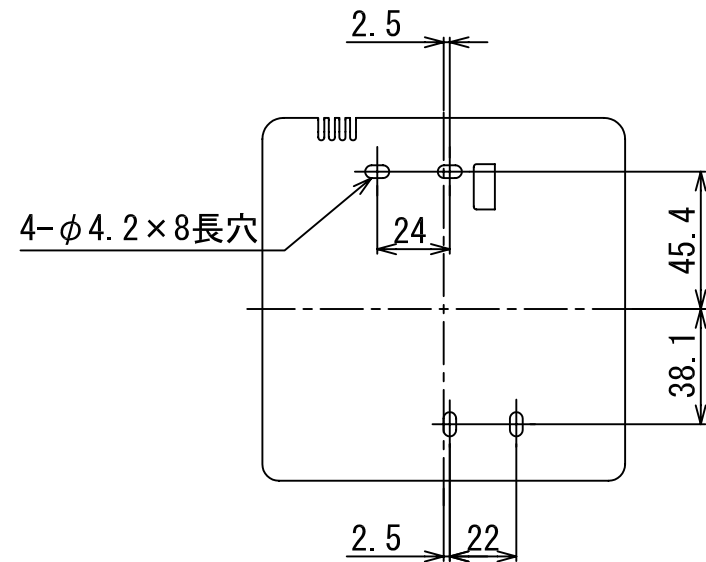
連続設置の場合の取付方法

リモコンを壁面に取付ける場合は、図1・図2・図3の取付け方法を守ってください。



お願い) 配線を埋込まれる場合は、JIS-C8340 1個用スイッチボックス (カバーなし) または、2個用スイッチボックス (カバーなし) を現地手配し、埋込んでください。

<リモコン取付け寸法>



リモコンコード (現地手配)

200mまで	VCTF 0.3mm ²	2芯
500mまで	VCTF 0.5~2.0mm ²	2芯

適用機種	図面番号	T29E0401-07		
RBC-AMT31	品名	東芝パッケージエアコン用別売部品		
RBC-AMT32		外形図		
RBC-AMT32SD		ワイヤードリモコン		
		尺度	図法	三角法

東芝キャリア株式会社