

東芝パッケージエアコン (空冷インバータヒートポンプ式天井埋込形ビルトインタイプ)

定格冷房能力 (注1)	kW	7.1 < 1.5 ~ 8.0 >	室 外 機	形 名		ROA-AP804H			
定格冷房時の顕熱比	-	0.68		外 装		シルキーシェード(ワレレ1Y8.5/0.5)			
定格暖房標準能力 (注1)	kW	8.0 < 1.5 ~ 9.0 >		外形寸法	高 さ	mm	550		
定格暖房低温能力 (注1)	kW	6.4			幅	mm	780		
					奥 行	mm	290		
				総 質 量	kg	41			
冷房エネルギー消費効率		2.73 / 2.73		圧 縮 機	形 式	全密閉形			
					電 動 機 数	kW	1.60		
暖房エネルギー消費効率		3.51 / 3.51		空 気 熱 交 換 器	フィンドチューブ				
冷暖平均エネルギー消費効率		3.12 / 3.12			冷 媒 制 御	(冷)	電子制御弁		
中 間 冷 暖 房 性 能	中間冷房能力 (注1)	kW	3.5	送 風 装 置	送 風 機	ブロベラファン			
	中間冷房消費電力	kW	0.900 / 0.900		標 準 風 量	m <sup>3</sup> /min	45.0		
	中間冷房エネルギー消費効率	-	3.89 / 3.89	電 動 機	kW	0.043			
	中間暖房能力 (注1)	kW	3.9	高 圧 ス イ ッ チ	MPa	-			
	中間暖房消費電力	kW	0.860 / 0.860	低 圧 ス イ ッ チ	MPa	-			
中間暖房エネルギー消費効率	-	4.53 / 4.53	保 護 装 置		吐出温度センサー 過電流センサー 圧縮機サーモ				
			ケ ー ス ヒ ー タ	W	-				
			騒 音 値	(冷)	48 / 48				
				(暖)	52 / 52				
通年エネルギー消費効率			-	冷 媒 ・ 出 荷 時 封 入 量	kg	R410A・1.70			
				冷 媒 追 加 不 要 の 最 大 実 長	m	20			
				冷 媒 追 加 量	g/m	40			
電 気 特 性 (注2)	電 源 (注3)		三相 200V 50/60 Hz	冷 媒 配 管	室外機・室内ユニット間		mm	ガス側: 15.9 液側: 9.5	
	定格冷房消費電力	kW	2.60 / 2.60		最 大 実 長	m	30		
	定格暖房標準消費電力	kW	2.28 / 2.28		最 大 落 差	m	室外機が上の場合: 30 室外機が下の場合: 30		
	定格暖房低温消費電力	kW	3.02 / 3.02						
	運 転 電 流 (冷)	A	7.98 / 7.98						
	(暖)	A	7.00 / 7.00						
	(最大)	A	10.2 / 10.2						
力 率 (冷)	%	94 / 94	電 源 設 計	漏 電 遮 断 器 (注13)		15A、30mA 0.1sec以下			
(暖)	%	94 / 94		手 元 開 閉 器	開 閉 器 容 量	A	15		
始 動 電 流	A	- / -			ヒ ュ ー ズ	A	15		
				電 源 配 線	配 線 用 遮 断 器	A	15		
				電 源 電 圧 (注12)		20m 以下	単線2.0mm		
					50m 以下	撚線5.5mm <sup>2</sup>			
室 内 ユ ニ ッ ト	形 名		AID-AP802BH-1 汎用(溶融亜鉛めっき鋼板)	連 絡 線	室外機・室内ユニット間		70 m以下	単線1.6mm×3本	
	外形寸法	高 さ	mm		320				
		幅	mm		1,000				
		奥 行	mm		800(+75)				
	総 質 量				kg	39			
	空 気 熱 交 換 器				フィンドチューブ				
	防 音 ・ 断 熱 材				難燃性ポリリソフォーム・ポリソ				
	送 風 装 置	送 風 機	シロココファン						
		標 準 風 量	m <sup>3</sup> /min		19.0				
		電 動 機	kW		0.120				
出 荷 時 機 外 静 圧		Pa	40						
最 大 機 外 静 圧	Pa	100							
エ ア フ ィ ル タ			室内ユニットに付属						
運 転 調 整 装 置 (注5)			リモコンスイッチ						
ド レ ン 口 径 (呼 び 径)			25 (塩ビ管)						
騒 音 値 (急・強・弱)			dB					40 - 37 - 34	
			リ モ コ ン コ ー ド		(200mまで)	VCTF0.3mm <sup>2</sup> 2芯			
					(500mまで)	VCTF0.5-2.0mm <sup>2</sup> 2芯 など			

(注12) 各線径での最大こう長は下記参照願います。

線 径	電源線こう長(最大)
単線1.6mm	18
単線2.0mm	28
撚線5.5mm <sup>2</sup>	50
撚線8.0mm <sup>2</sup>	-
撚線14.0mm <sup>2</sup>	-
撚線22.0mm <sup>2</sup>	-
撚線38.0mm <sup>2</sup>	-

(注13) 漏電遮断器が地絡保護専用の場合には  
手元開閉器+ヒューズ、または配線用  
遮断器を設けてください。  
漏電遮断器は、高調波対応品を使用  
してください。

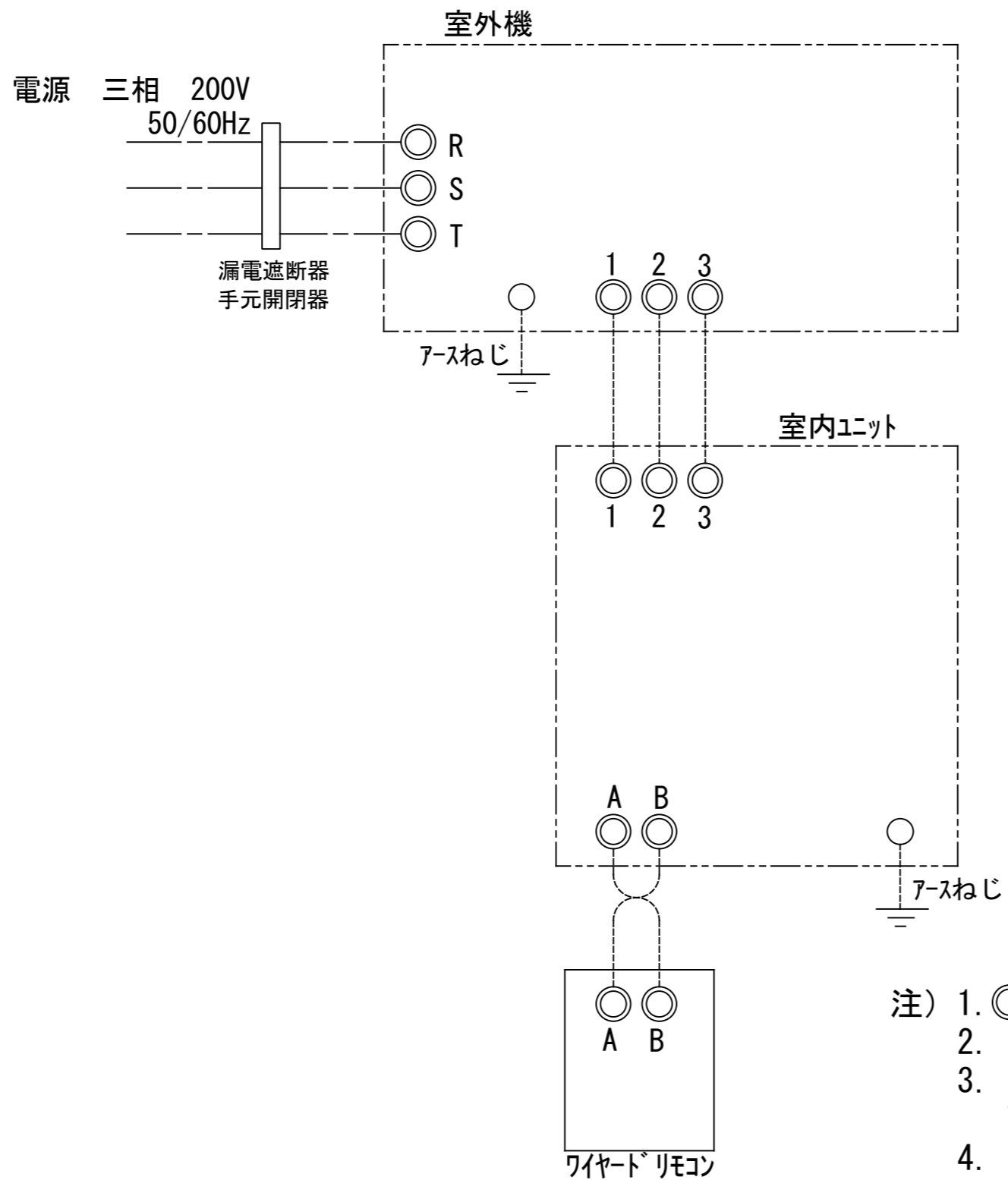
(注1) 冷暖房能力はJIS B 8615-2条件によります。

内は能力範囲を示します。

(注2) 電気特性はJIS B 8615-2条件によります。

(注3) 電源電圧は変動があった場合でも±10%を超えないようにしてください。

(注5) リモコンスイッチは別売品です。

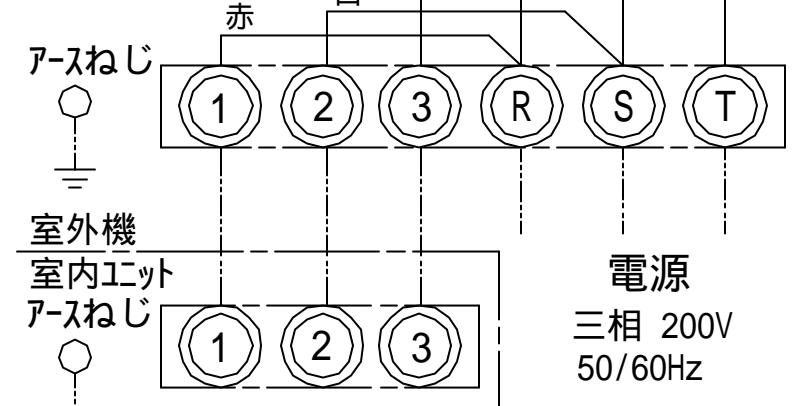
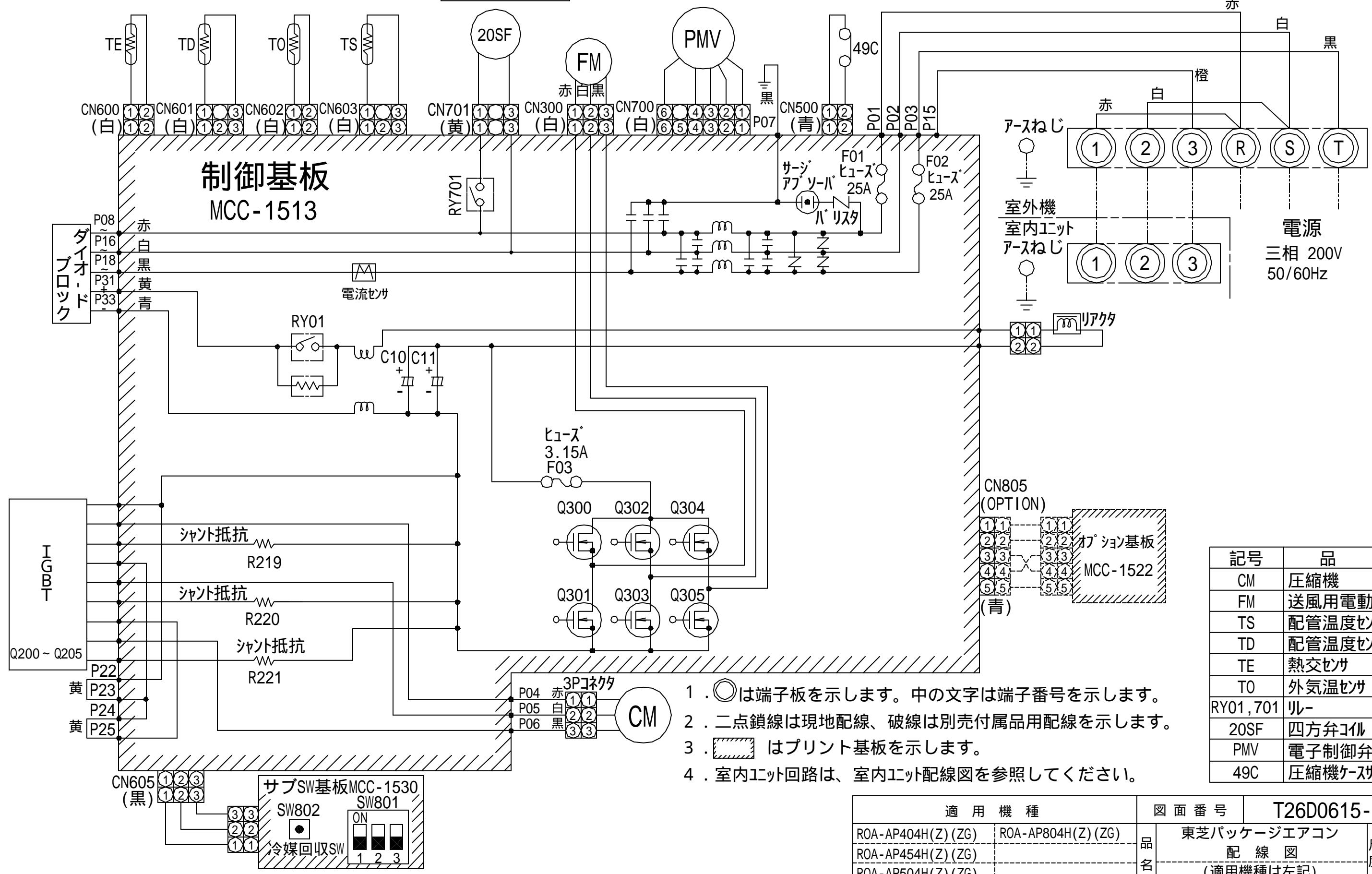


- 注) 1. ◎ は端子板を示します。  
 2. 破線、一点鎖線は現地配線を示します。  
 3. 室外機、室内ユニットの内部配線は、各々の機種  
 の配線図を参照してください。  
 4. リモコン配線には極性がないので、室内ユニット  
 端子板A, Bへの接続は逆になってもかまいません。

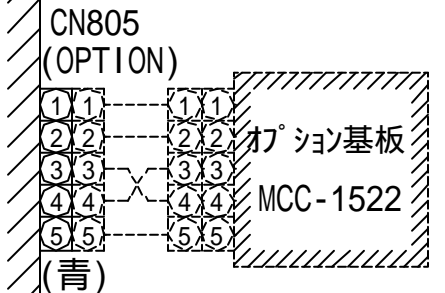
適用機種		図面番号	T25G0702-02	
AIU-AP**H	AID-AP**H, H-1	品名	東芝パッケージエアコン シングルタイプ	尺度
AIC-AP**H, H-1	AIK-AP**H			
AIU-AP**WH	AIC-AP**PH	外部結線図		
AIU-AP**SH, SH-1		<b>東芝キヤリア株式会社</b>		
AID-AP**BH, BH-1				



冷房運転時  
四方弁コイルに  
通電します。



電源  
三相 200V  
50/60Hz

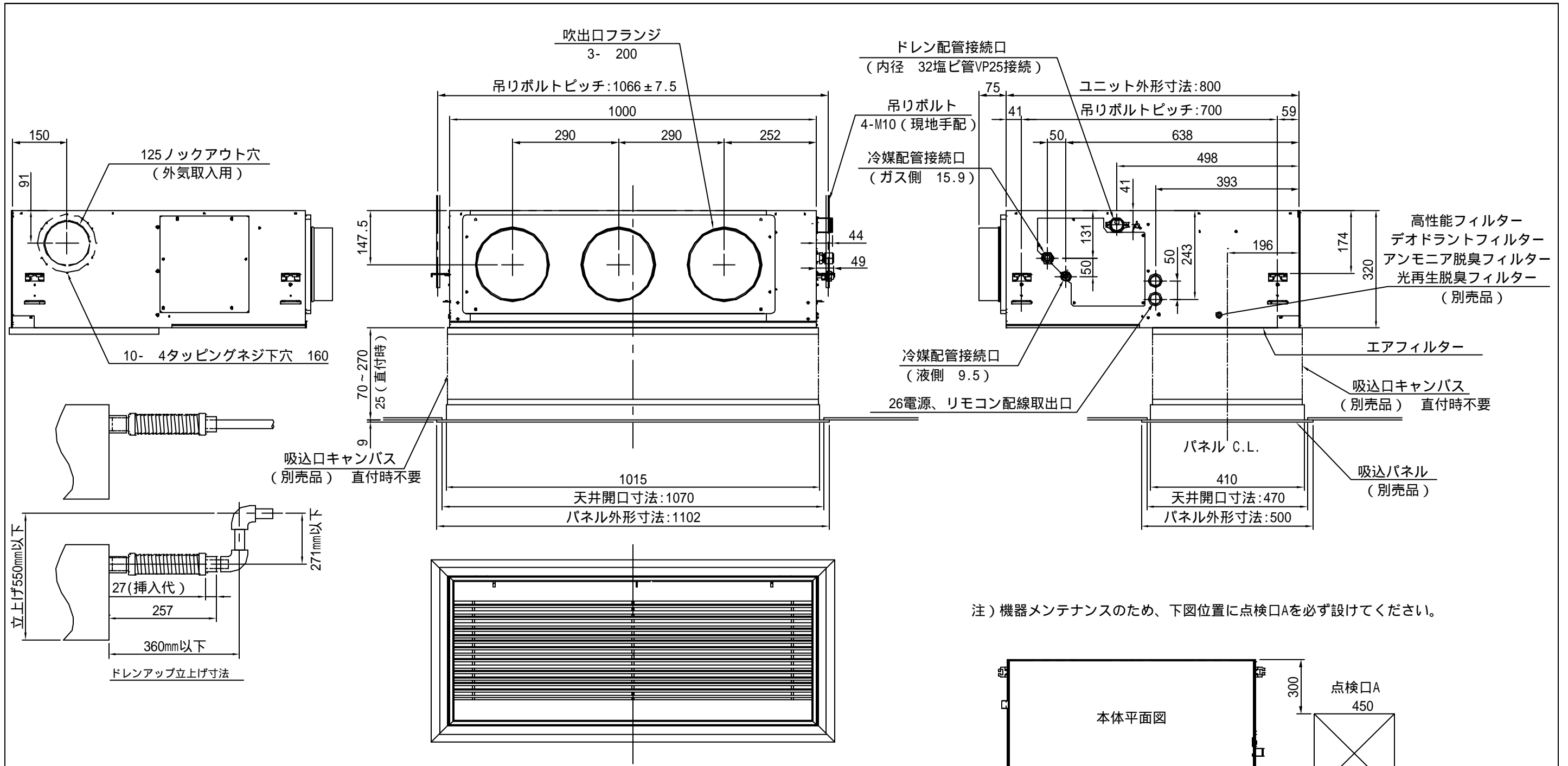


記号	品名
CM	圧縮機
FM	送風用電動機
TS	配管温度センサ(吸込)
TD	配管温度センサ(吐出)
TE	熱交センサ
TO	外気温センサ
RY01, 701	リレー
20SF	四方弁コイル
PMV	電子制御弁
49C	圧縮機ケースターミナル

1. ○は端子板を示します。中の文字は端子番号を示します。
2. 二点鎖線は現地配線、破線は別売付属品用配線を示します。
3. [斜線] はプリント基板を示します。
4. 室内ユニット回路は、室内ユニット配線図を参照してください。

適用機種		図面番号	T26D0615-02	
ROA-AP404H(Z)(ZG)	ROA-AP804H(Z)(ZG)	品名	東芝パッケージエアコン	
ROA-AP454H(Z)(ZG)			配線図	
ROA-AP504H(Z)(ZG)			(適用機種は左記)	
ROA-AP564H(Z)(ZG)			尺度	図法
ROA-AP634H(Z)(ZG)				

**東芝キヤリア株式会社**

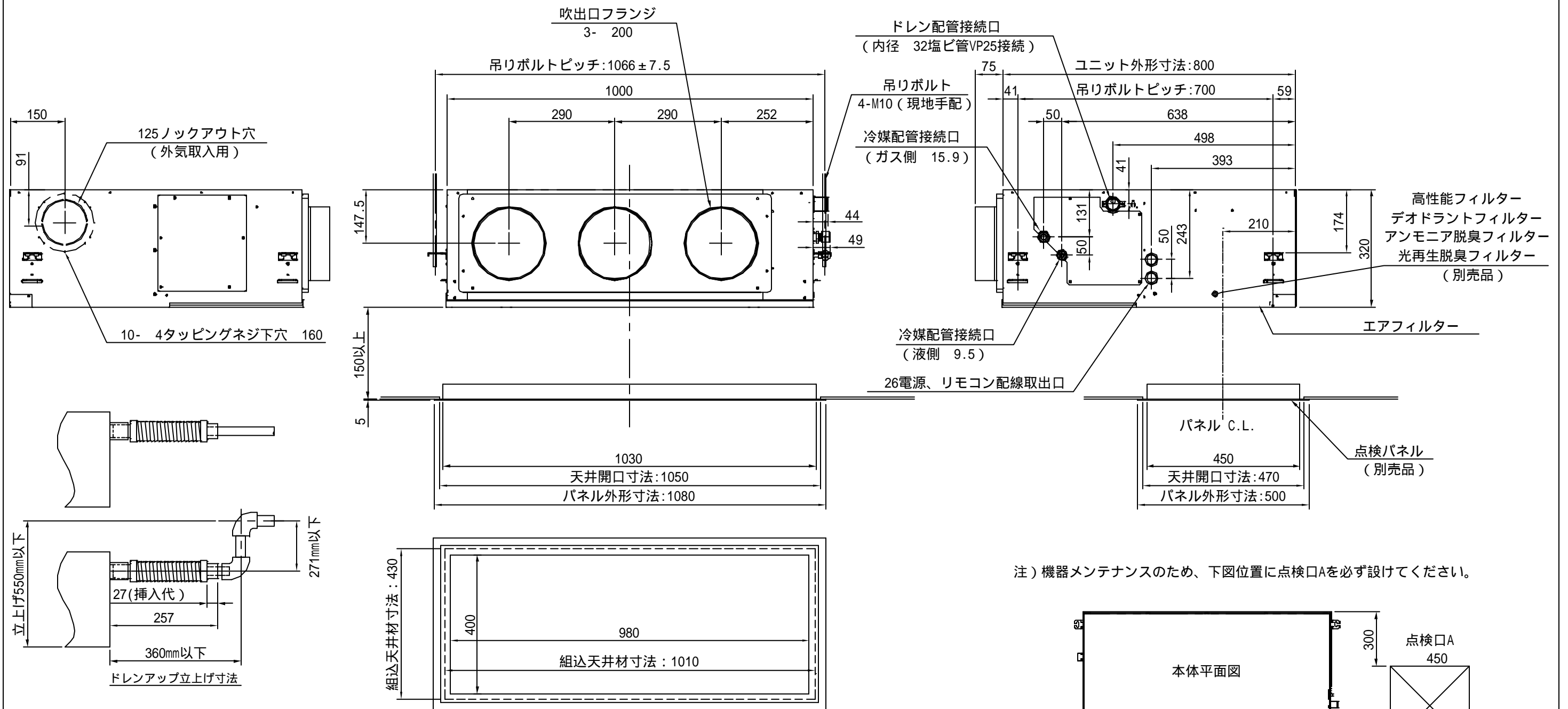


組合せ別売部品	形名	RBC-UD801P(W)
	外装	(W):A-ホワイト(パネル:2.5GY9.0/0.5)
	高さ×幅×奥行(mm)	9×1102×500
	総質量(kg)	5
	吸込口キャンパス	TBC-CA801B

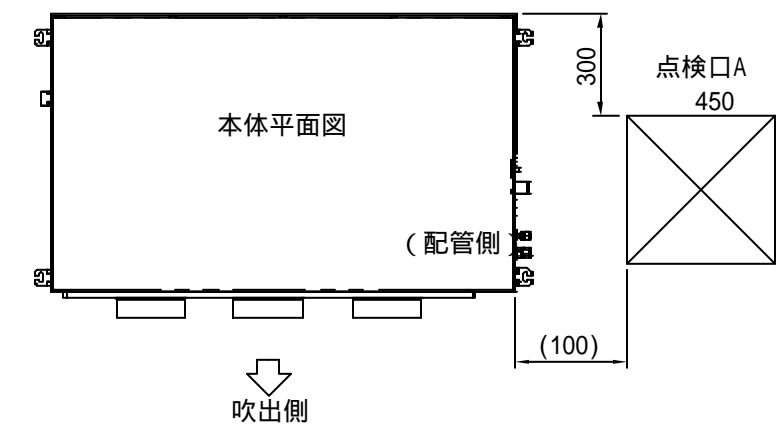
(注) 高性能フィルター、デオドラントフィルター、アンモニア脱臭フィルター、光再生脱臭フィルターの同時使用はできません。  
上記フィルター使用時には、エアコン付属のエアフィルターを併用してください。

【下面吸込方式】(1/3)

適用機種		図面番号	T25A0443-02		
AID-AP712BH,-1	AID-AP712BHR,-1	品名	東芝パッケ-ジエアコン		
AID-AP802BH,-1	AID-AP802BHR,-1		外形図 (適用機種は左記)		
		尺度	三角法		
<b>東芝キャリア株式会社</b>					



注) 機器メンテナンスのため、下図位置に点検口Aを必ず設けてください。



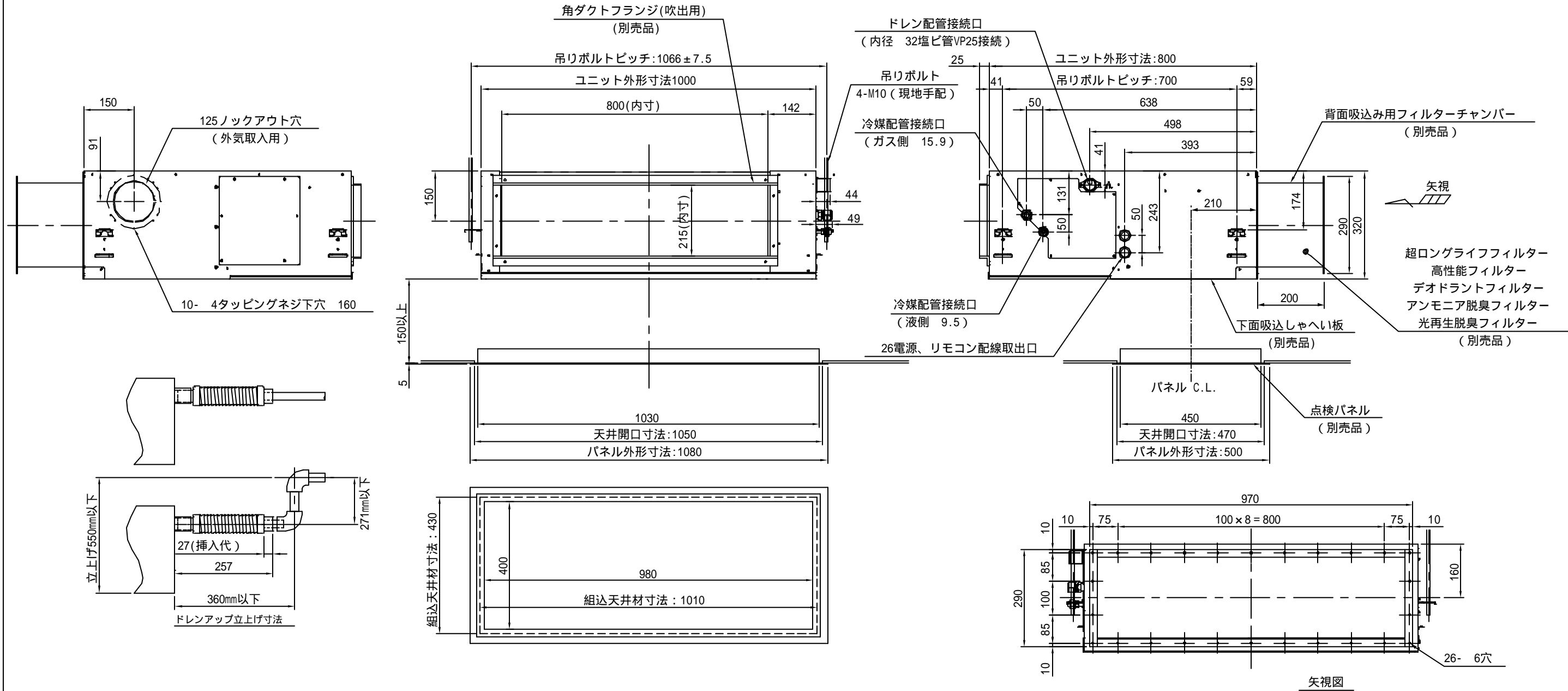
組合せ別売部品	点検パネル	形名	TCB-TD801P(W)
		外装	(W):A-ソケット(モデル:2.5GY9.0/0.5)
		高さ×幅×奥行(mm)	5×1080×500
		高性能フィルター(65%)	TCB-UFM31B

(注) 高性能フィルター、デオドラントフィルター、アンモニア脱臭フィルター、光再生脱臭フィルターの同時使用はできません。  
上記フィルター使用時には、エアコン付属のエアフィルターを併用してください。

【天井リターン方式】(2/3)

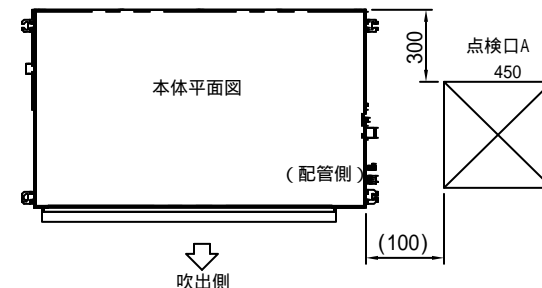
適用機種		図面番号	T25A0443-02		
AID-AP712BH,-1	AID-AP712BHR,-1	品名	東芝パッケ-ジエアコン		
AID-AP802BH,-1	AID-AP802BHR,-1		外形図		
			(適用機種は左記)		
			尺度	図法	三角法

**東芝キャリア株式会社**



注) 機器メンテナンスのため、下図位置に点検口Aを必ず設けてください。

組合せ別売部品	点検パネル	形名	TCB-TD801P(W)
		外装	(W):ムンホワイト(モデル:2.5GY9.0/0.5)
		高さ×幅×奥行(mm)	5×1080×500
		背面チャンバ(フィルター枠)	TCB-FCB801B
		角ダクトフランジ(吹出用)	TCB-FL711BS
	下面しゃへい板	TCB-SB801BFC	



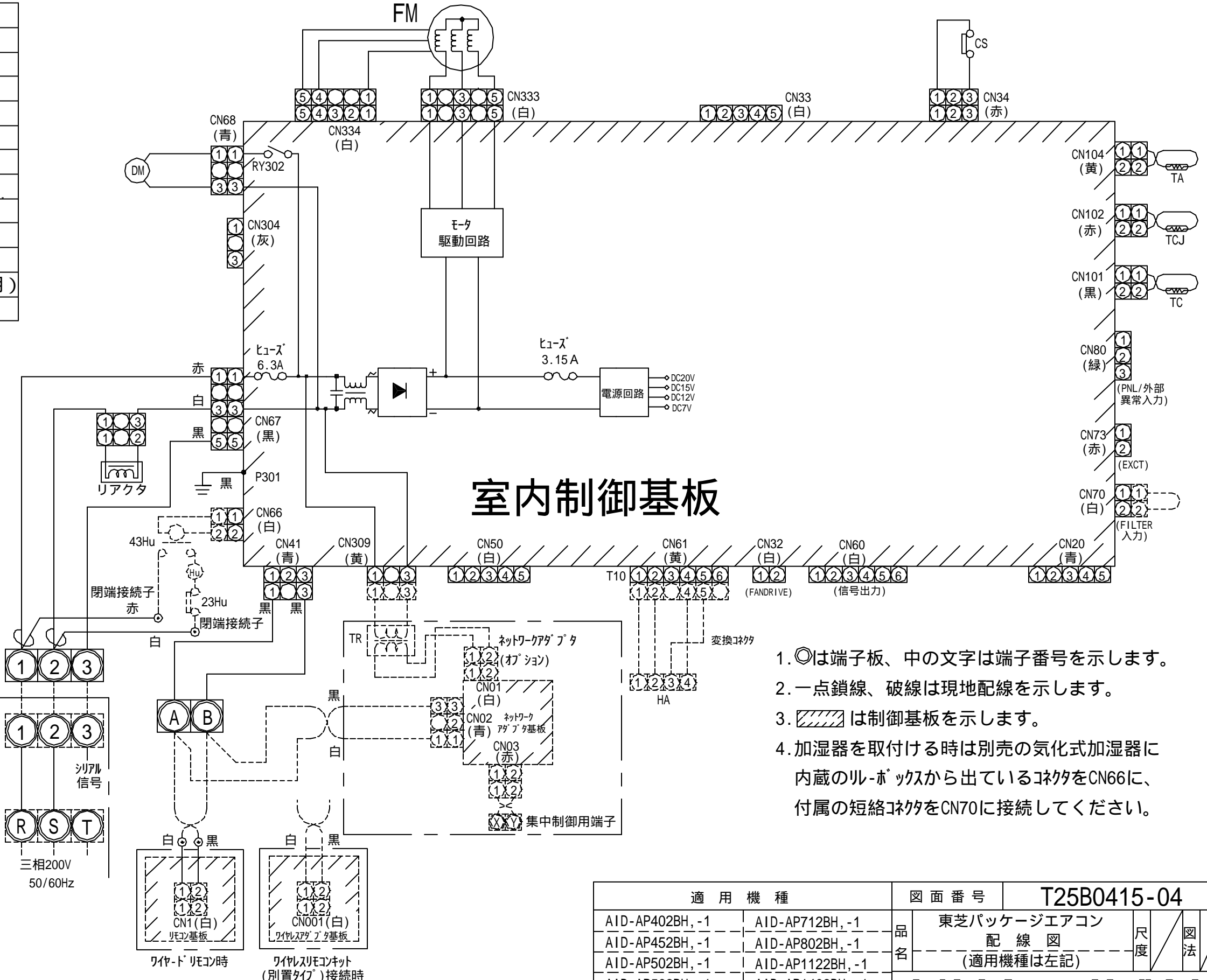
【背面吸込方式】(3/3)

(注1) 高性能フィルター、デオドラントフィルター、アンモニア脱臭フィルター、光再生脱臭フィルターの同時使用は出来ません。  
上記フィルターの単独使用は可能ですが、プレフィルターとして超ロングライフフィルターとの併用を推奨します。  
(注2) 超ロングライフフィルターは、単独および他フィルター1種類との併用が可能です。

適用機種		図面番号	T25A0443-02		
AID-AP712BH <sub>1</sub> -1	AID-AP712BHR <sub>1</sub> -1	品名	東芝パッケ-ジエコン		
AID-AP802BH <sub>1</sub> -1	AID-AP802BHR <sub>1</sub> -1		外形図		
			(適用機種は左記)		
			尺度	図法	三角法
<b>東芝キャリア株式会社</b>					

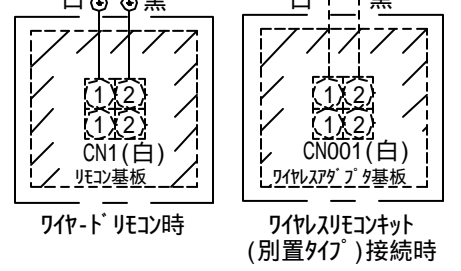
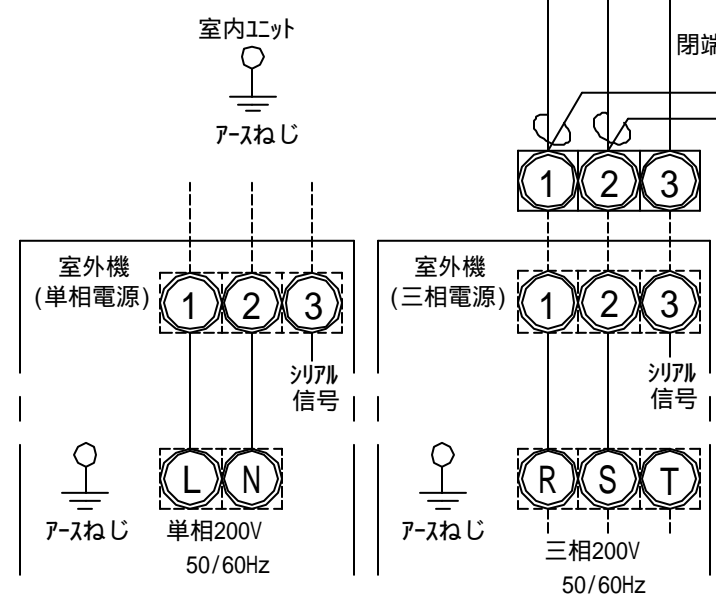
記号	品名
FM	送風用電動機
TA	室温センサ
TC	室内熱交センサ
TCJ	室内熱交センサ
DM	ドレンポンプ用電動機
CS	70-トスイッチ
RY302	ドレンポンプ制御リ-
43Hu	加湿器制御リ-
Hu	加湿器
23Hu	湿度調節器 (現地手配)
TR	電源トランス(ネットワークアダプタ用)
HA	JEMA標準HA端子-A

別売品	43Hu	加湿器制御リ-
	Hu	加湿器
	23Hu	湿度調節器 (現地手配)
	TR	電源トランス(ネットワークアダプタ用)
	HA	JEMA標準HA端子-A

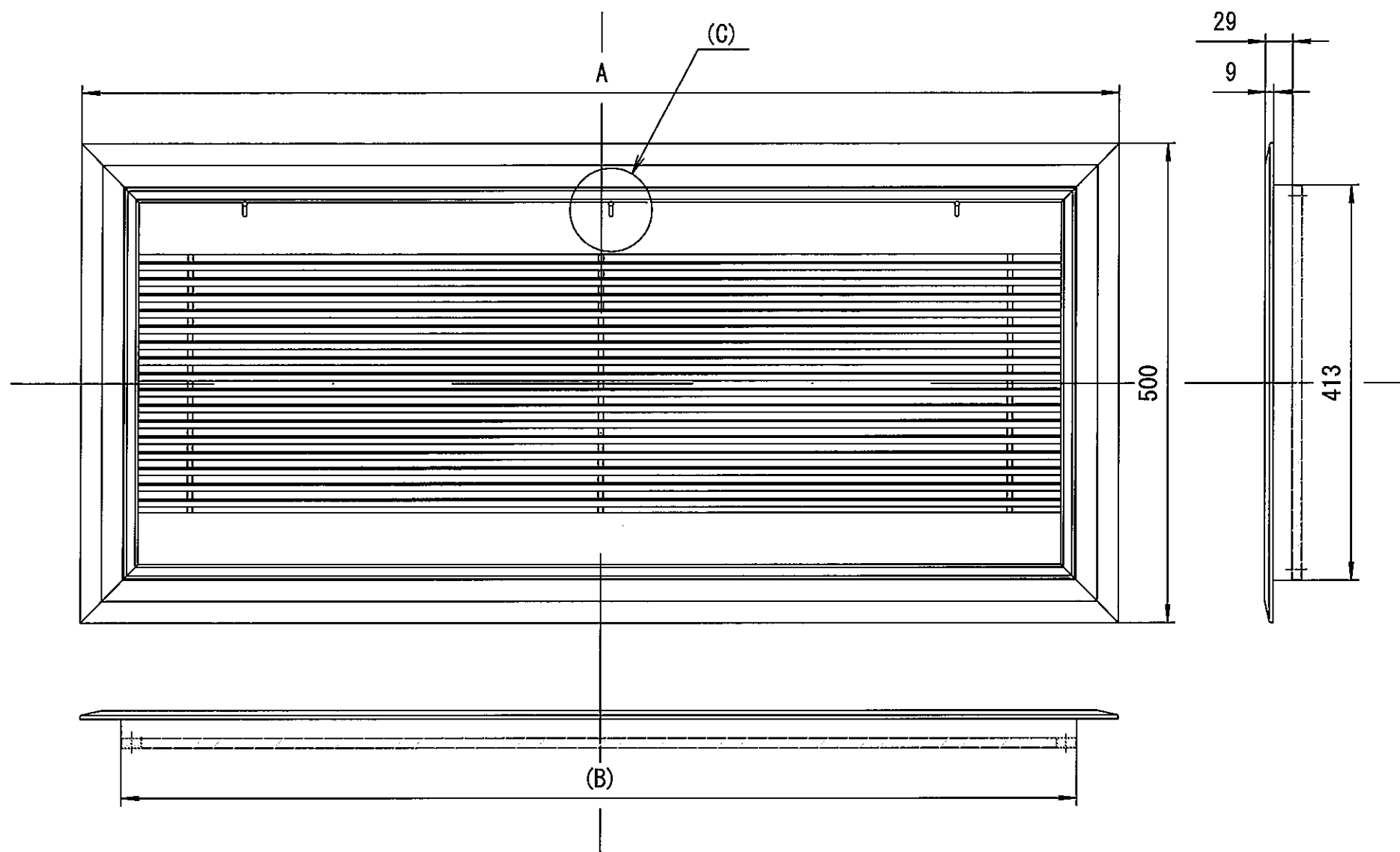


## 室内制御基板

- ◎は端子板、中の文字は端子番号を示します。
- 一点鎖線、破線は現地配線を示します。
- 斜線は制御基板を示します。
- 加湿器を取付ける時は別売の気化式加湿器に内蔵のリボックスから出ているコネクタをCN66に、付属の短絡コネクタをCN70に接続してください。

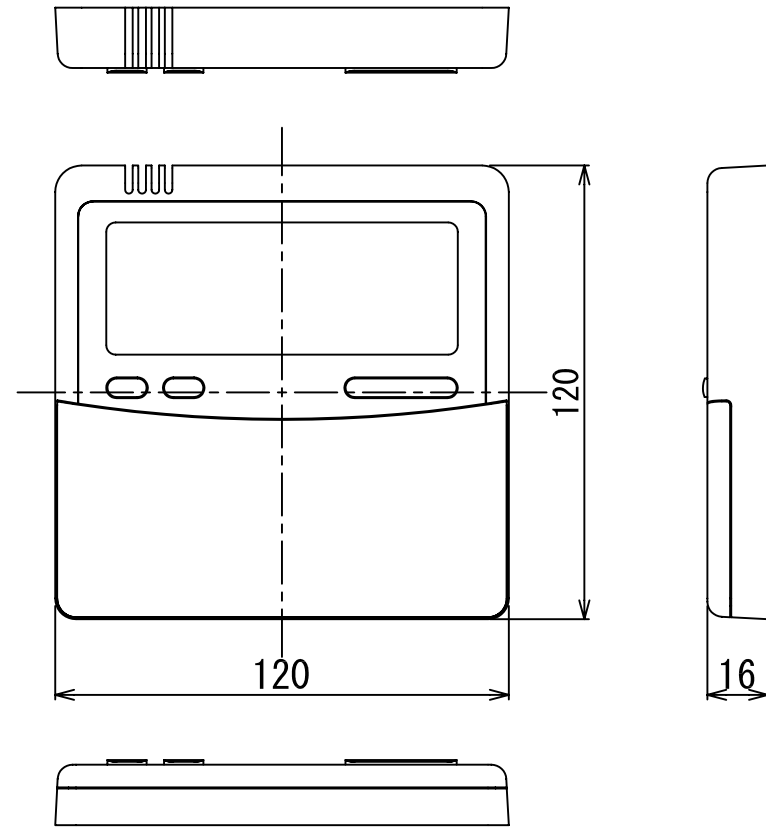


適用機種		図面番号	T25B0415-04	
AID-AP402BH, -1	AID-AP712BH, -1	品名	東芝パッケージエアコン	
AID-AP452BH, -1	AID-AP802BH, -1		配線図	
AID-AP502BH, -1	AID-AP1122BH, -1	品名	(適用機種は左記)	
AID-AP562BH, -1	AID-AP1402BH, -1		東芝キヤリア株式会社	
AID-AP632BH, -1	AID-AP1602BH, -1			



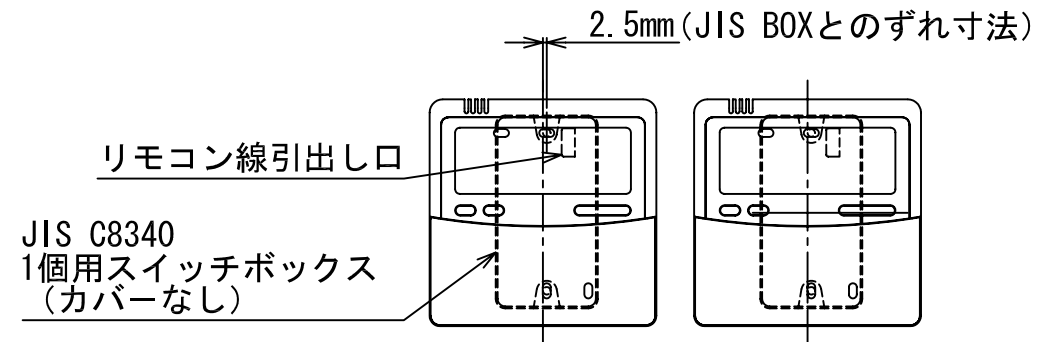
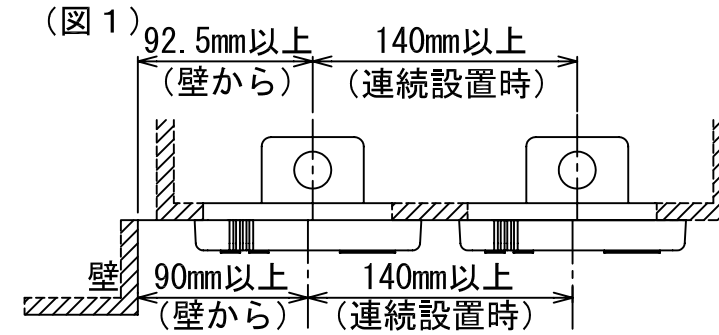
形名	A	B	C
RBC-UD281P(W), -1	652	565	無
RBC-UD501P(W), -1	802	715	無
RBC-UD801P(W), -1	1102	1015	無
RBC-UD1401P(W), -1	1452	1365	有

形名		図面番号	T22H0319-02		
RBC-UD281P(W), -1	RBC-UD501P(W), -1	品名	東芝パッケージエアコン用別売部品		
RBC-UD801P(W), -1	RBC-UD1401P(W), -1		外形図		
			吸込ハーフパネル	尺度	図法
<b>東芝キャリア株式会社</b>					



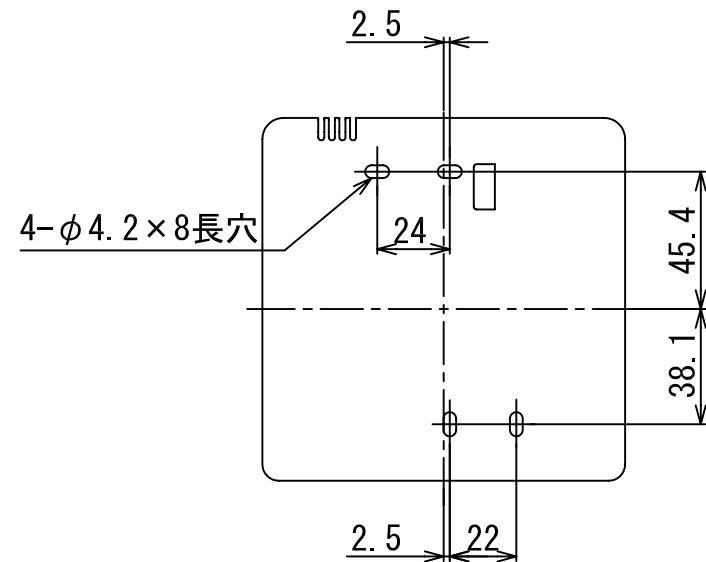
**連続設置の場合の取付方法**

リモコンを壁面に取付ける場合は、図1・図2・図3の取付け方法を守ってください。



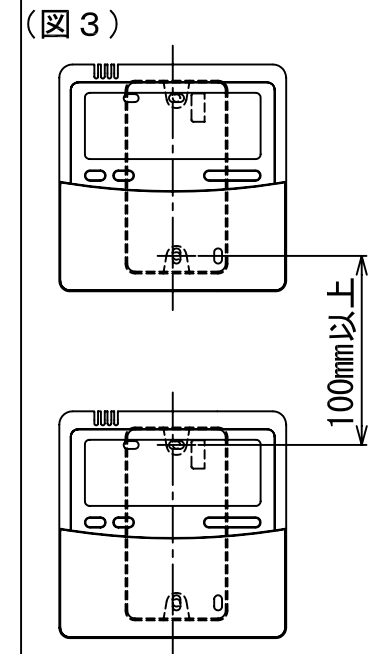
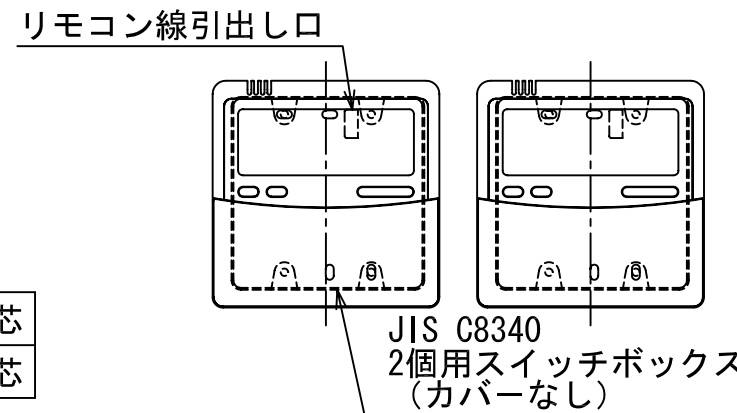
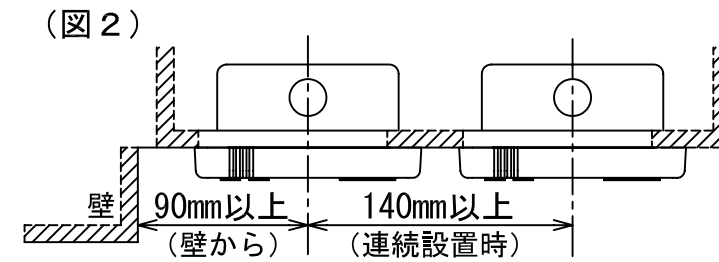
お願い) 配線を埋込まれる場合は、JIS-C8340 1個用スイッチボックス (カバーなし) または、2個用スイッチボックス (カバーなし) を現地手配し、埋込んでください。

**<リモコン取付け寸法>**



**リモコンコード (現地手配)**

200mまで	VCTF 0.3mm <sup>2</sup>	2芯
500mまで	VCTF 0.5~2.0mm <sup>2</sup>	2芯



適用機種	図面番号	T29E0401-07		
RBC-AMT31 RBC-AMT32 RBC-AMT32SD	品名	東芝パッケージエアコン用別売部品 外形図 ワイヤードリモコン	尺度	三角法
<b>東芝キャリア株式会社</b>				