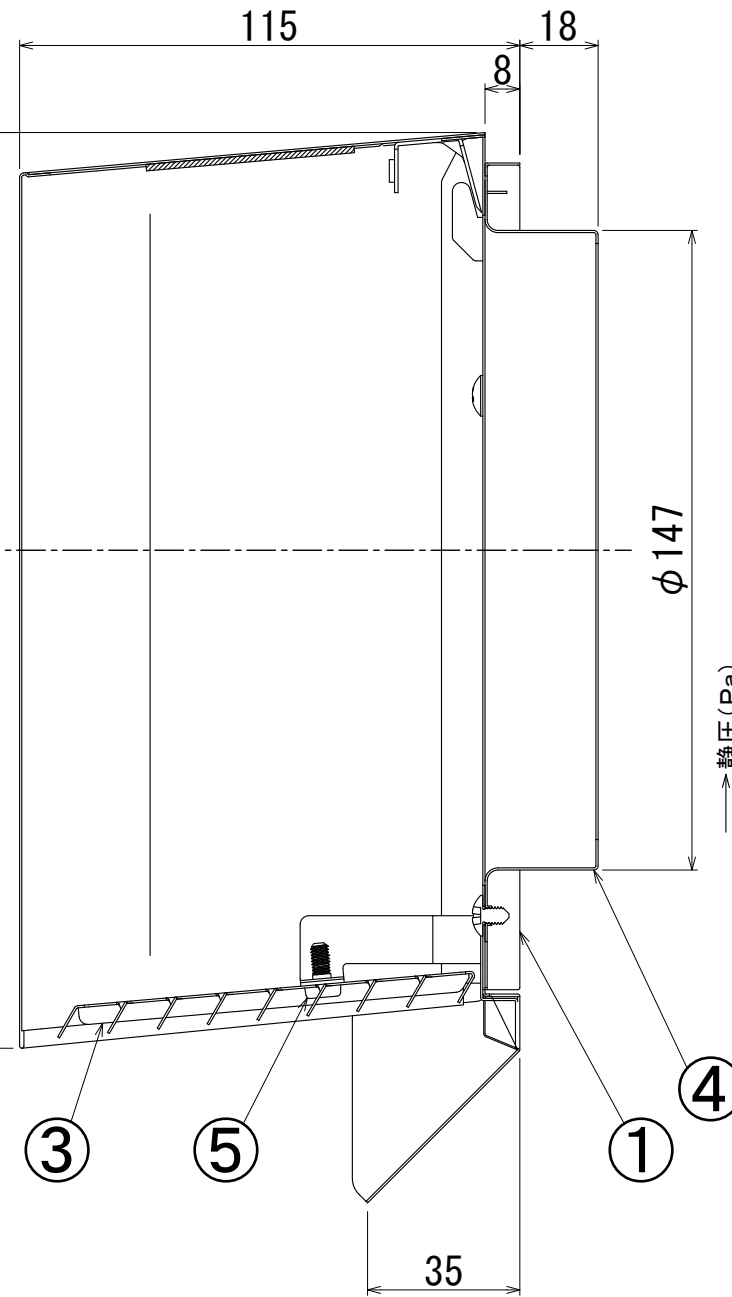
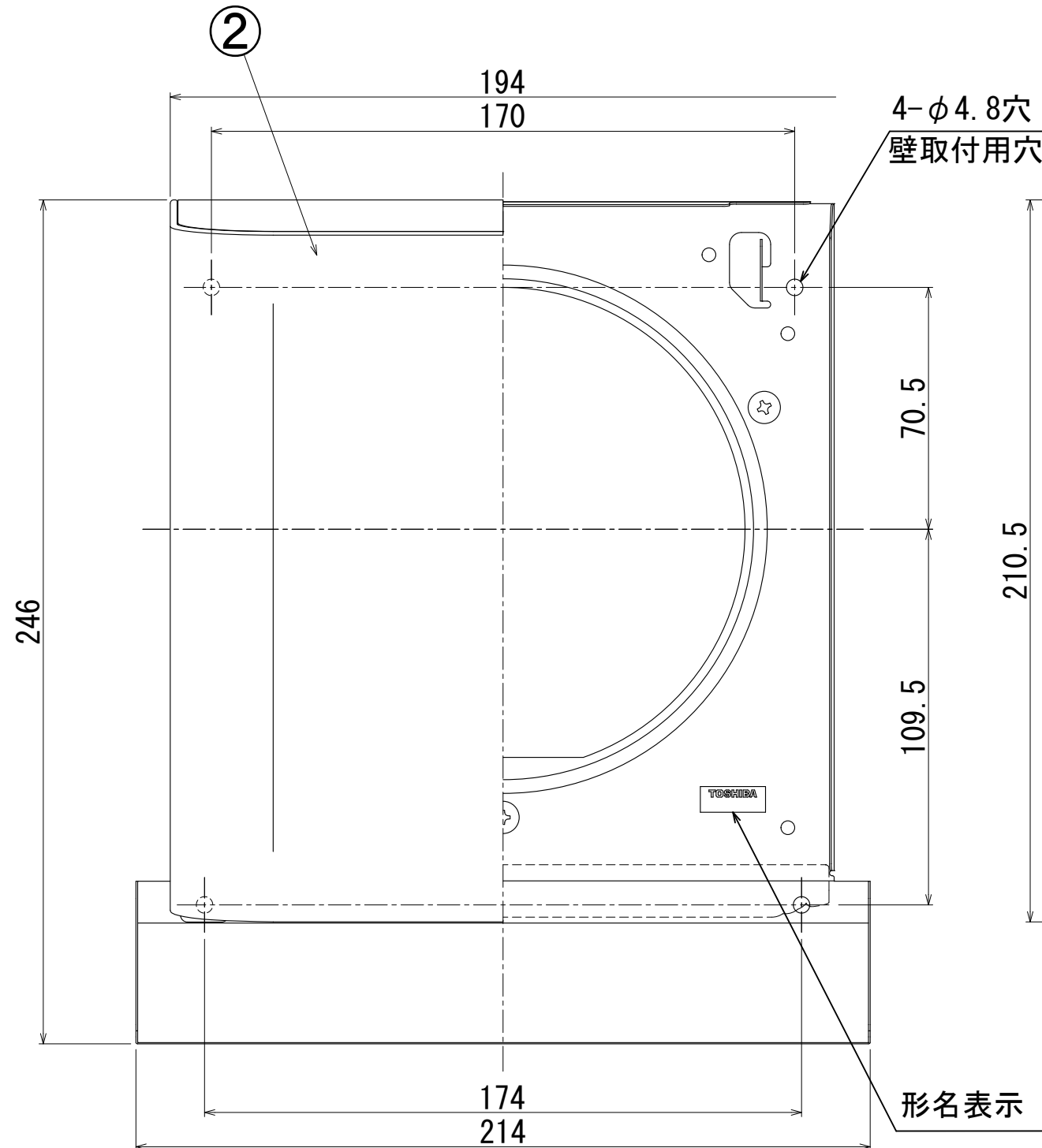


# 東芝換気扇ダクト用応用部材 スクエアパイプフード (ステンレス製・ガラリ付・薄壁用)



## ■部品表

品番	部品名	材質	表面処理	色調
1	ベース	SUS304 0.5t	アクリル塗装	下表
2	フード	SUS304 0.5t	アクリル塗装	下表
3	ガラリ	SUS304 0.5t	アクリル塗装	下表
4	パイプガイド	SUS304 0.5t	生地	-
5	ガラリ固定ねじ	ステンレス鋼線	生地	-

## ■付属品

タッピンねじ	φ4x25L 4本
--------	-----------

## ■色調

形名	色調
DV-202SU	シルバーメタリック

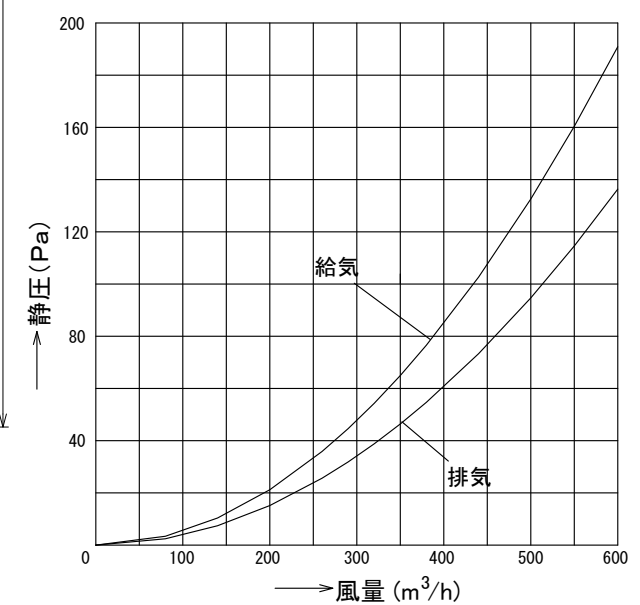
## ■特性表(目標値)

※使用パイプ: φ150鋼板製スパイラルダクト

適用パイプ	圧力損失係数 $\xi$	相当隙間面積 (cm <sup>2</sup> )	質量 (kg)
φ150	排気	2.5	112
	給気	3.5	94

注) φ150VP管には取り付けられません

## ■圧力損失曲線



図番	AV005159-DV-202SU	04	図法
		245	三角法
品名	東芝換気扇ダクト用応用部材 スクエアパイプフード (ステンレス製・ガラリ付・薄壁用)	尺度	単位
			mm
形名	DV-202SU	日本キャリア株式会社	

\* 本仕様は改良のため変更することがありますのでご了承ください。