

東芝パッケージエアコン (空冷インバータヒートポンプ式天井吊形)

定格冷房能力 (注1)	kW	14.0	< 2.7 ~ 16.0 >	室 外 機	形 名	ROA-P1601HS		
暖房標準能力 (注1)	kW	16.0	< 2.7 ~ 20.0 >		外 装	シルキーシェード(ワレ)1Y8.5/0.5)		
暖房低温能力 (注1)	kW	15.2	( )		外形寸法	高さ	mm	1340
I <sub>1</sub> 消費効率 (冷) (暖) (冷暖平均)	kW	3.35 / 3.35	( )		幅	mm	900	
		3.84 / 3.84	( )		奥行	mm	320	
		3.60 / 3.60	( )		総 質 量	kg	88	
電 源 (注3) 電 気 特 性 (注2) 電 源 電 流 (冷) (暖) 消 費 電 力 (冷) (暖) (暖房低温) 力 率 (冷) (暖) 始 動 電 流	A	三相 200V 50/60 Hz			圧 縮 機 形 式	全密閉形		
		12.70 / 12.70	( )		電 動 機	kW	3.1	
		12.67 / 12.67	( )		極 数		4	
		4.18 / 4.18	( )		空 気 熱 交 換 器	フィンチューブ		
		4.17 / 4.17	( )	冷 媒 制 御 (冷)	電子制御弁			
		6.71 / 6.71	( )	(暖)	電子制御弁			
		95 / 95	( )	送 風 装 置	送 風 機	プロペラファン		
		95 / 95	( )	標 準 風 量	m <sup>3</sup> /min	100.0		
		13.02 / 13.02		電 動 機	kW	0.060+0.060		
		13.02 / 13.02		高 圧 スイッチ	MPa	-		
		低 圧 スイッチ	MPa	-				
		保 護 装 置	吐出温度セカ- 過電流セカ- 圧縮機セカ-					
		ケ-スヒ-タ	W	-				
		騒 音 値 (冷)	dB	49 / 49				
		(暖)		51 / 51				
室 内 ユ ニ ッ ト	形 名	AIC-P1601H		冷 媒 ・ 出 荷 時 封 入 量	kg	R410A・2.95		
外 装	側面・吸込みグリル 吹出しグリル 下 面	初付(ワレ)10Y9.3/0.4		冷 媒 追 加 不 要 の 最 大 実 長	m	30		
		初付(ワレ)10Y9.3/0.4		冷 媒 追 加 量 (注14)	g/m	40 (50)		
		初付(ワレ)10Y9.3/0.4		冷 媒 配 管	室 外 機 ・ 室 内 ユ ニ ッ ト 間 (注11)	mm	ガス側: 15.9 液側: 9.5	
	外 形 寸 法	高 さ	mm	240	最 大 実 長	m	70	
		幅	mm	1575	最 大 落 差	m	室外機が上の場合 : 30 室外機が下の場合 : 15	
		奥 行	mm	670	電 源 設 計	手 元 スイッチ	A	30
	総 質 量	kg	38		ヒューズ	A	30	
	空 気 熱 交 換 器	フィンチューブ		電 源 配 線 (注12)	20m 以下	燃線5.5mm <sup>2</sup>		
	防 音 ・ 断 熱 材	難燃性 <sup>※</sup> R15 <sup>※</sup> フォーム ・ 発泡 <sup>※</sup> R15 <sup>※</sup>			50m 以下	燃線14mm <sup>2</sup>		
	送 風 装 置	送 風 機	シロココファン		連 絡 線	室 外 機 ・ 室 内 ユ ニ ッ ト 間	70 m以下	単線1.6mm×3本
	標 準 風 量	m <sup>3</sup> /min	30.8					
	電 動 機	kW	0.100					
エ ア フ ィ ル タ	室内ユニット付属							
運 転 調 整 装 置 (注5)	リモコンスイッチ							
ド レ ン 口 径 (呼び径)	20(塩ビ管)							
騒 音 値 (急・強・弱)	dB	45 - 42 - 39						
別 売 部 品	ドレンアップキット	TCB-DP1401C						
	気化式加湿器	TCB-HS1401C						
	ネットワークアダプタ	TCB-PCNT20						
	集中管理リモコン	RBC-SXC1P						
	フィルター枠	TCB-FW1401C						
	高性能フィルター(65%) (注8)	TCB-UFM1401C						
				リモコンコード	(500mまで)	VCTF0.5~2.0mm <sup>2</sup>	2芯	
				別売 吹出しガイド		TCB-G12		
				部品 室外機ドレン皿		TCB-D1403		

(注1) 冷房能力はJIS B 8615-1条件による。

内は能力範囲を示します。

(注2) 電気特性はJIS B 8615-1条件による。

(注3) 電源電圧は変動があった場合でも±10%を超えないようにすること。

(注5) リモコンスイッチは別売品です。

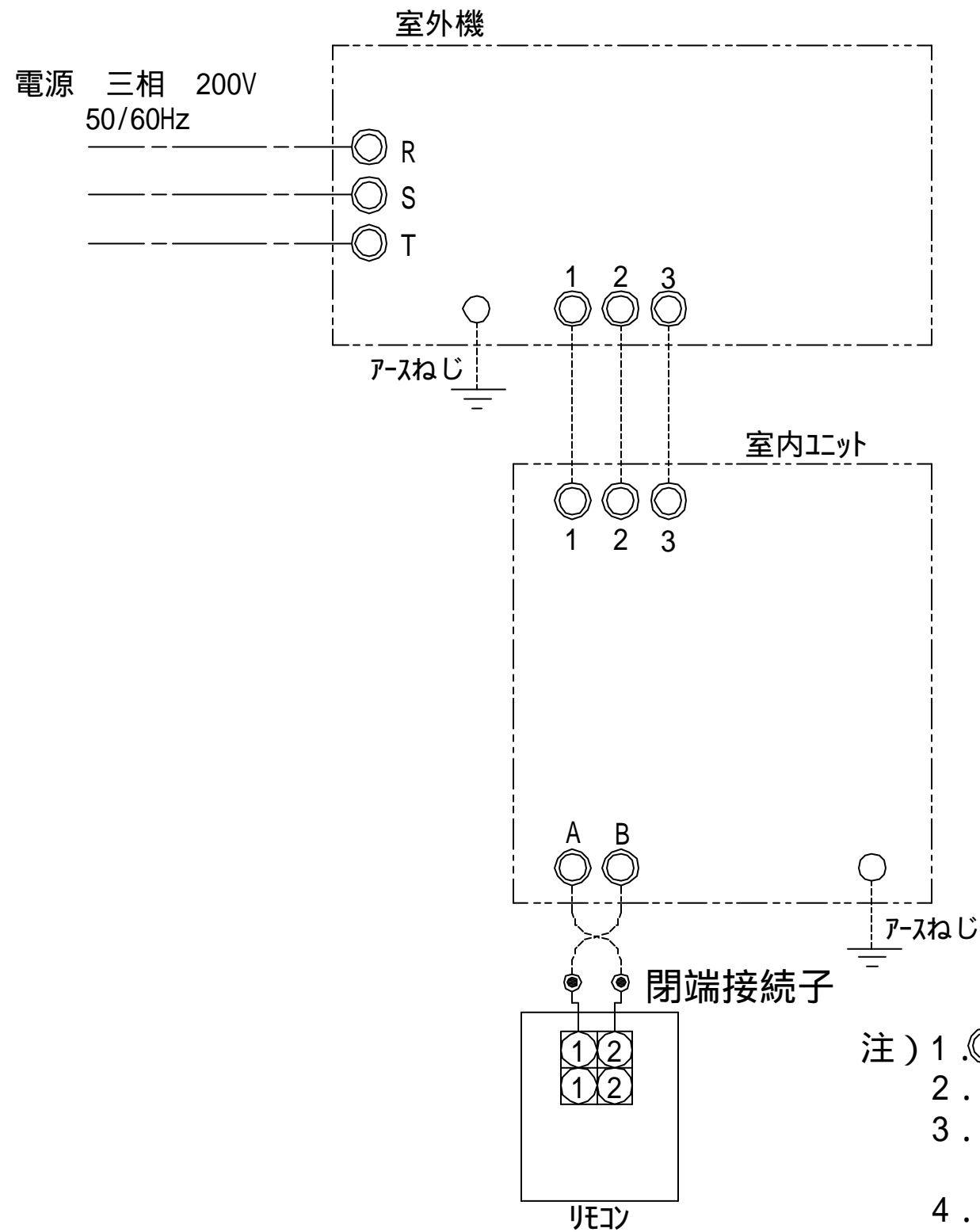
(注8) 集塵効率 比色法 65%

(注11) 主配管実長が50mを超える場合、ガス側配管は 19.1を使用してください。

(注14) ( )内の数値は配管長が50mを越えた場合の配管長51mから最大長までの冷媒追加量です。

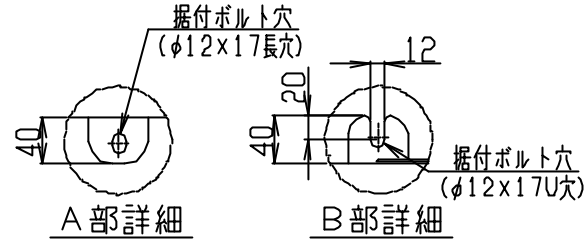
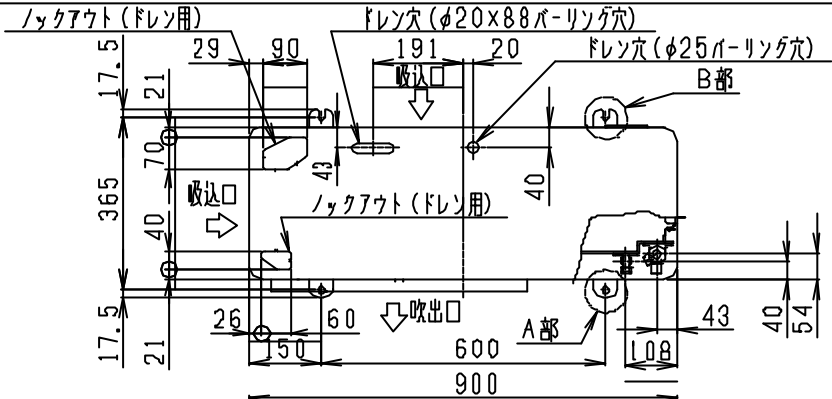
(注12) 各線径での最大こう長は下記参照願います。

線 径	電源線こう長 (最大)
単線1.6mm	-
単線2.0mm	-
燃線5.5mm <sup>2</sup>	21
燃線8.0mm <sup>2</sup>	31
燃線14.0mm <sup>2</sup>	54
燃線22.0mm <sup>2</sup>	-
燃線38.0mm <sup>2</sup>	-

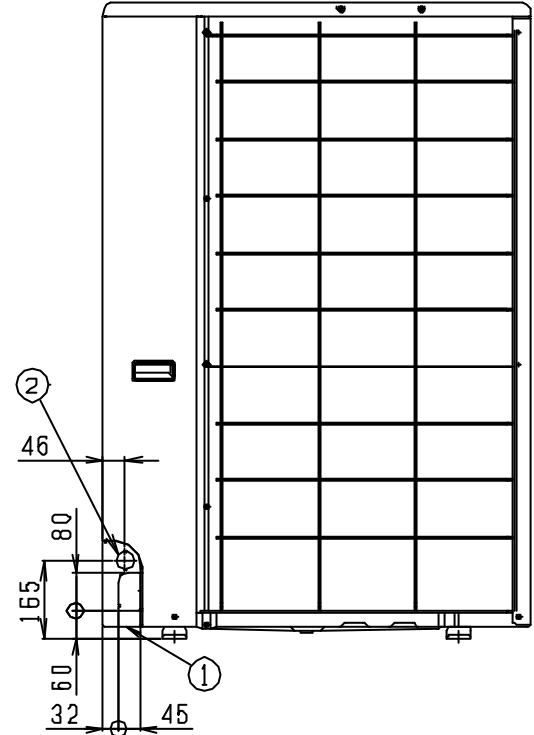
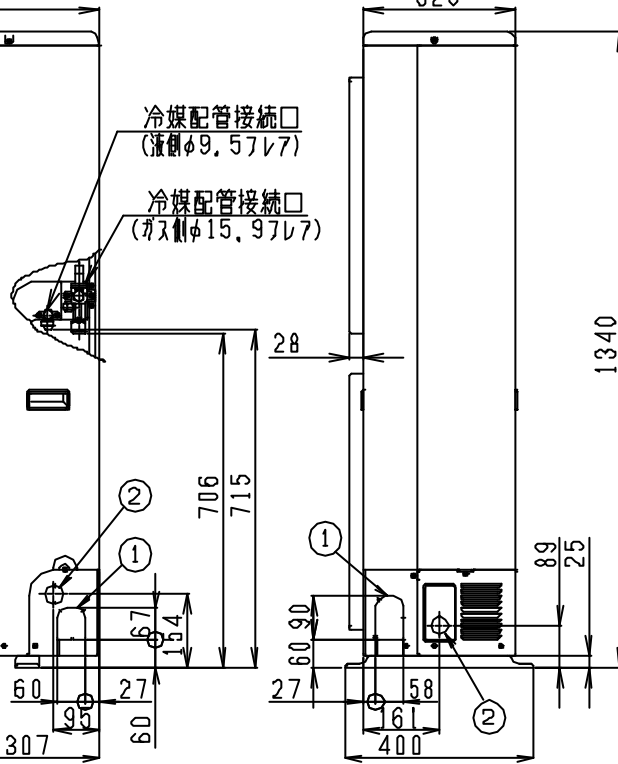
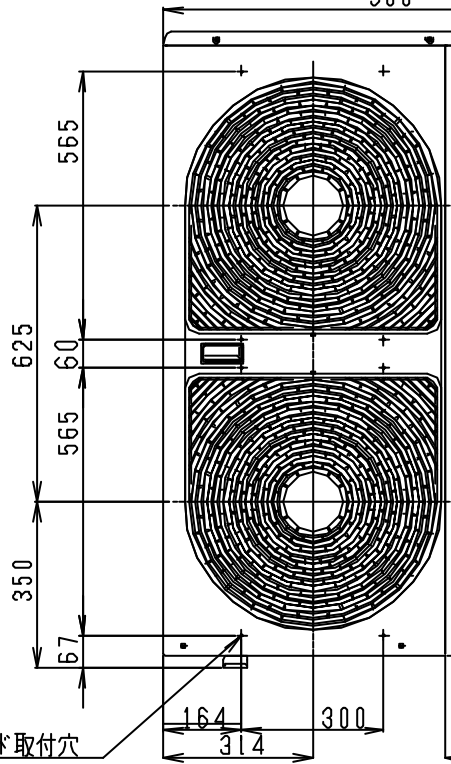
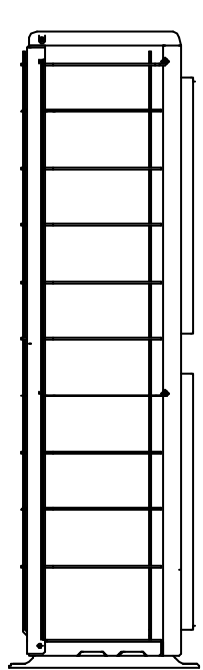


- 注) 1. ①は端子板を示します。  
 2. 破線、一点鎖線は現地配線を示します。  
 3. 室外機、室内ユニットの内部配線図は、各々の機種  
 の配線図を参照してください。  
 4. リモコン配線には極性がないので、室内ユニット  
 端子板A, Bへの接続は逆になってもかまいません

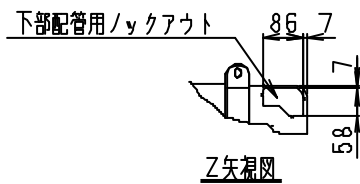
適用機種		図面番号	T25G0204-03	
AIU-P**1H		品名	東芝パッケージエアコン シングルタイプ 外部結線図	尺 度
AIC-P**1H				
AIU-P**1WH				
AIC-P**2H				
			<b>東芝キヤリア株式会社</b>	



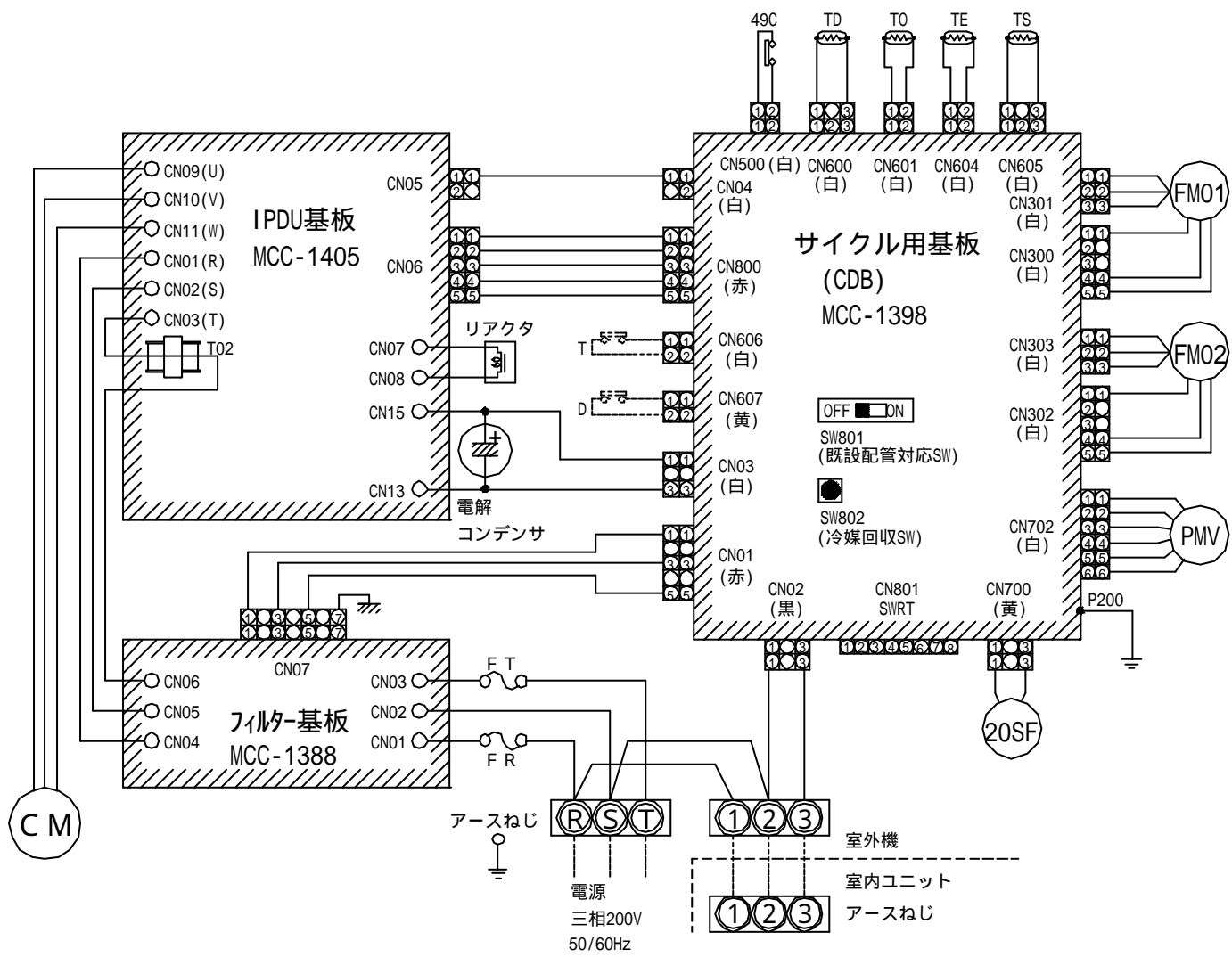
	名称	記事
①	冷媒配管取出口 室内外接続線取出口	—
②	電源取入穴	φ38ノックアウト穴



吹出しガイド取付穴  
(8-φ3インボス)



適用機種		図面番号	T26C0205-01		
ROA-P1121HS (Z)		品名	東芝パッケージエアコン 外形図 (適用機種は左記)		
ROA-P1401HS (Z)			尺度	図法	三角法
ROA-P1601HS (Z)					
		<b>東芝キヤリア株式会社</b>			

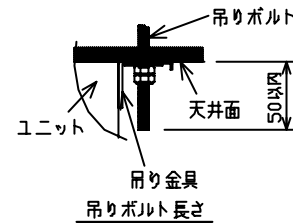
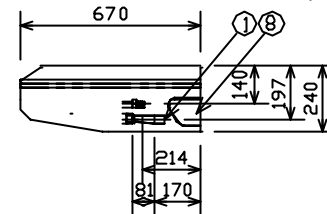
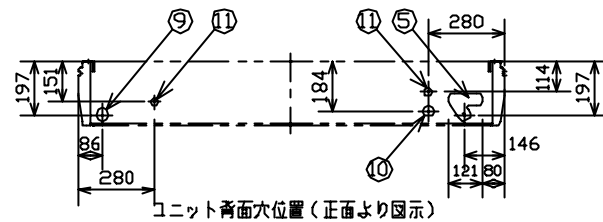
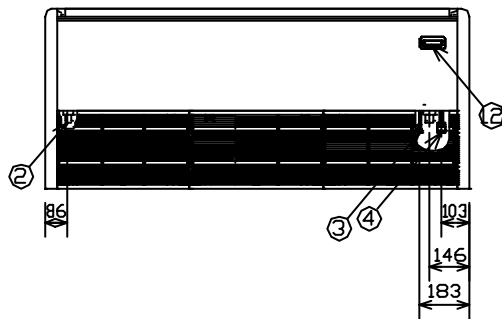
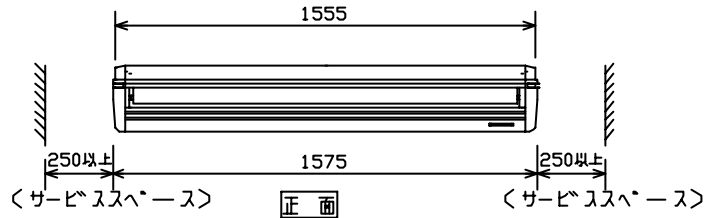
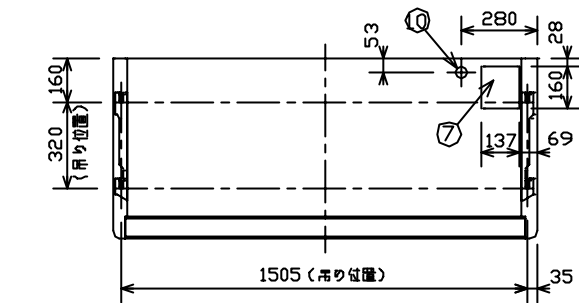
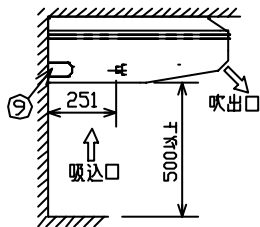


記号	品名
CM	圧縮機
FM01,02	送風用電動機
TS	配管温度センサ(吸込)
TD	配管温度センサ(吐出)
TE	熱交センサ
TO	外気温度センサ
20SF	四方弁コイル
PMV	電子制御弁
49C	圧縮機ケースサーモ
FR,FT	ヒューズ 30A 250VAC
T	(夜間低騒音タイマ入力)
D	(デマンド切替接点入力)

1. は端子板を示します。中の文字は端子番号を示します。
2. 破線は現地配線を示します。
3. はプリント基板を示します。
4. 室内ユニット回路は、室内ユニット配線図を参照してください。

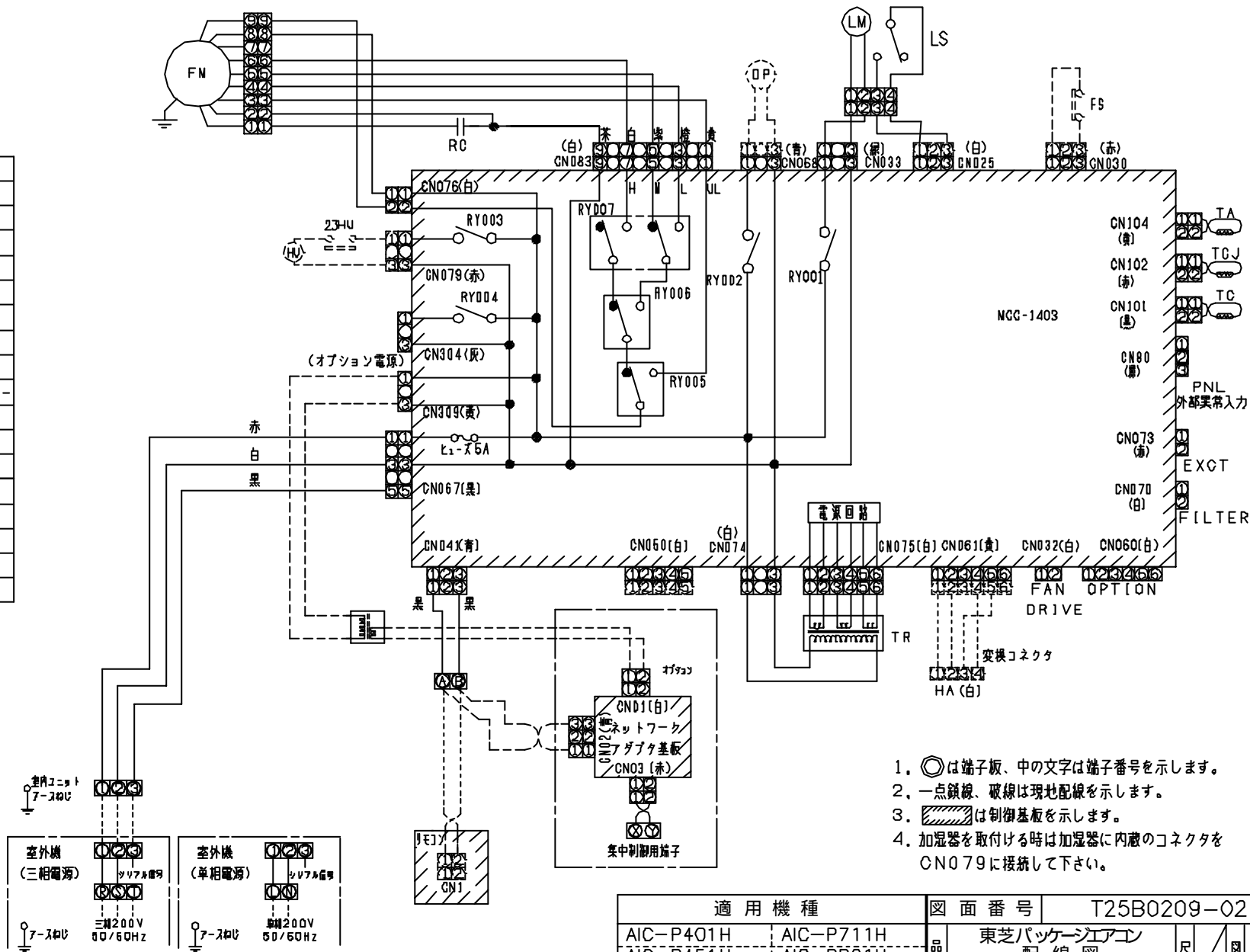
適用機種	図面番号	T26D0206-02		
ROA-P1121HS(Z) .....	品名	東芝パッケージエアコン		
ROA-P1401HS(Z) .....		配線図		
ROA-P1601HS(Z) .....		(適用機種は左記)		
		尺	寸	三角法
<b>東芝キヤリア株式会社</b>				

①	ドレン口 VP2D (内径φ26、ホース付属)
②	ドレン左配管用
③	冷媒配管 (液管) φ9.5フレア
④	冷媒配管 (ガス管) φ15.9フレア
⑤	後配管取出口
⑥	壁面配管穴 (φ100穴)
⑦	上記管取出口 (ロックアウト穴)
⑧	右配管取出口 (ロックアウト穴)
⑨	ドレン左配管取出口 (ロックアウト穴)
⑩	電源取入れ口 (ロックアウト穴 φ40)
⑪	リモコン配線取入れ口
⑫	ワイヤレスリモコン受光部取付け部



適用機種		図面番号	T25A0216-01		
AIC-P1121H	AIC-P1121HR	品名	東芝パッケージエアコン 外形図	尺 度	三 角 法
AIC-P1401H	AIC-P1401HR				
AIC-P1601H	AIC-P1601HR				
<b>東芝キャリア株式会社</b>					

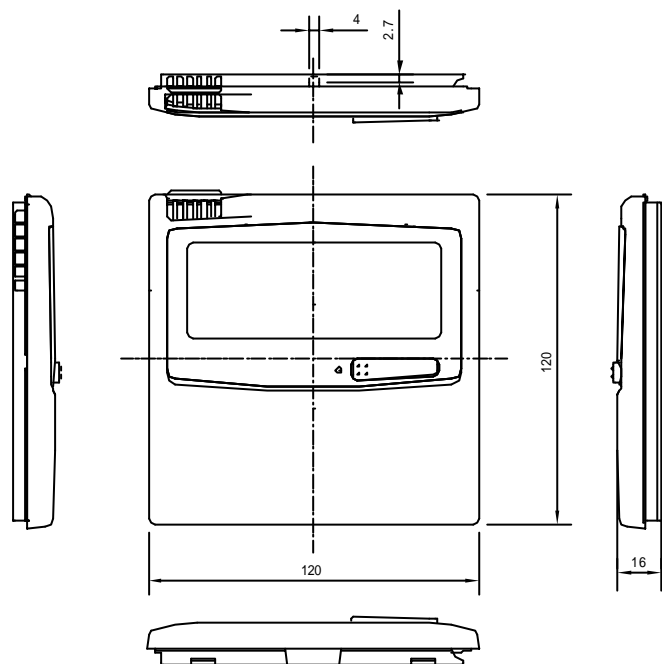
記号	品名
FM	ファンモータ
49FI	室内送風機保護サーモ
RC	ラソニングコンデンサ
TR	電源トランス
LM	オートフリップモータ
LS	リミットスイッチ
TA	室温センサ
TC, TCJ	熱交センサ
RY001	オートフリップモータ制御リレー
RY002	ドレンポンプ制御リレー
RY003	加湿制御リレー
RY005~007	ファンモータ制御リレー
別売品	
FS	フロートスイッチ
23HU	湿度調節器
HU	加湿器
DP	ドレンポンプモータ
HA	JEMA標準HA端子-A



1. ○は端子板、中の文字は端子番号を示します。
2. 一点鎖線、破線は現地配線を示します。
3. は制御基板を示します。
4. 加湿器を取付ける時は加湿器に内蔵のコネクタをCN079に接続して下さい。

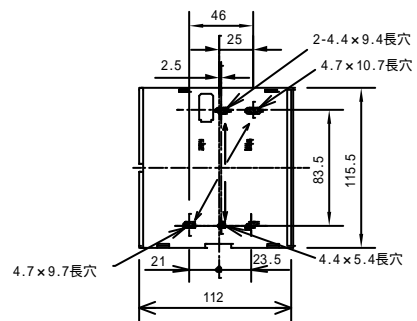
適用機種		図面番号	T25B0209-02	
AIC-P401H	AIC-P711H	品名	東芝パッケージエアコン	
AIC-P451H	AIC-P801H		配線図	
AIC-P501H	AIC-P1121H		(適用機種は左記)	
AIC-P561H	AIC-P1401H		尺	法
AIC-P631H	AIC-P1601H		寸	法

**東芝キヤリア株式会社**



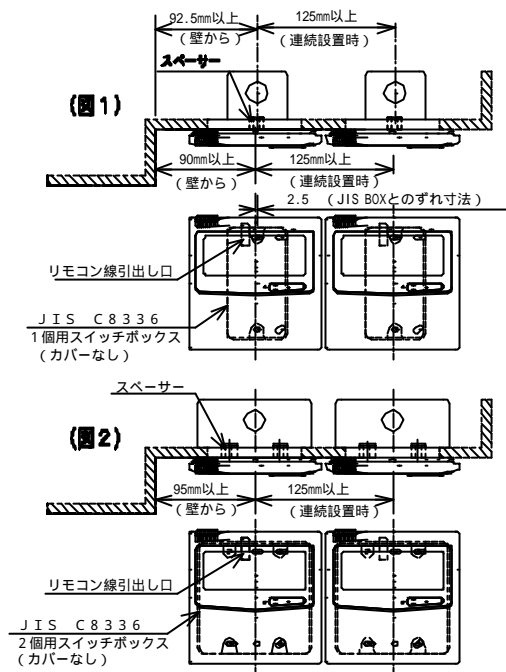
お願い) 配線を埋込まれる場合は、JIS - C 8 3 3 6 1個用スイッチボックス(カバーなし) または、2個用スイッチボックス(カバーなし)を現地手配し、埋込んでください。

< リモコン取付け寸法 >



連続設置の場合の取付け寸法

\* リモコンスイッチを、壁面に連続して取付ける場合は、図1・図2の取付け寸法を守ってください。



\* リモコンスイッチを上下に並置して、取付ける場合は、保守の関係上、隙間は25mmを守ってください。

適用機種		図面番号	T25E0201-02	
RBC-AMT21		品名	東芝パナソニックエアコン用別売部品	尺度
			外形図	
			ワイヤードリモコン	
			<b>東芝キヤリア株式会社</b>	