

セット名称 **AUSB28077M**
仕様表 (室内ユニット) AIU-AP1407H ×2

(室外機) ROA-AP2807HS
(分岐管) RBC-TWP101

天カセ
インバータ
同時ツイン

東芝パッケージエアコン

(空冷インバータヒートポンプ式天井カセット形4方向吹出シタイプ)

[グリーン購入法適合]

(50/60Hz)

冷房性能 (注1)	定格冷房標準能力	kW	25.0 < 4.6 ~ 28.0 >		室内機	形名	ROA-AP2807HS			
	顕熱比	-	0.77			外装	シルキーシェード(マンセル1Y8.5/0.5)			
	定格冷房標準エネルギー消費効率	-	2.78			外形寸法	高さ	mm	1,550	
	中間冷房標準能力	kW	11.3				幅	mm	1,010	
	中間冷房中温能力	kW	12.0				奥行	mm	370	
	最小冷房中温能力	kW	6.3			総質量	kg	141		
	定格暖房標準能力	kW	28.0 < 4.6 ~ 35.0 >				形式	全密閉形		
	定格暖房標準エネルギー消費効率	-	3.71			圧縮機	圧縮機用電動機定格出力	kW	7.16	
	中間暖房標準能力	kW	12.6				極数	4		
	最小暖房標準能力	kW	7.0			空気熱交換器	フィンドチューブ			
	最大暖房低温能力	kW	24.0			冷媒制御	(冷)	電子制御弁		
	通年エネルギー消費効率 (注5)	APF2015 (JIS B 8616:2015)	-	5.6 / 5.6		(暖)	電子制御弁			
		APF (JIS B 8616:2006)	-	5.0		送風装置	送風機	プロペラファン		
		冷暖平均エネルギー消費効率	-	3.25 / 3.25		標準風量	m³/min	181.5		
	電気特性 (注1)	電源	(注2)	三相 200V 50/60 Hz		電動機	kW	0.200+0.200		
消費電力		冷房	定格冷房標準	kW	8.99 / 8.99		高圧スイッチ	MPa	作動: 4.15 復帰: 3.20	
			中間冷房標準	kW	2.15 / 2.15			低圧スイッチ	MPa	-
		中間冷房中温	kW	1.84 / 1.84		保護装置	吐出温度センサー 過電流センサー 圧縮機サーモ			
		最小冷房中温	kW	0.830 / 0.830			ケースヒータ	W	-	
		定格暖房標準	kW	7.55 / 7.55			定格騒音(音響パワーレベル)	(冷) dB	78	
暖房		中間暖房標準	kW	2.22 / 2.22		(注6) (暖) dB	80			
		最小暖房標準	kW	1.17 / 1.17		運転音(音圧レベル)	(冷) dB	61		
		最大暖房低温	kW	9.35 / 9.35		(注7) (暖) dB	63			
運転電流		(冷)	A	27.3 / 27.3		IPコード	IPX4			
		(暖)	A	22.9 / 22.9		設計圧力	高圧部	MPa	4.15	
力率		(冷)	%	95 / 95			低圧部	MPa	2.21	
		(暖)	%	95 / 95		冷媒・出荷時封入量	kg	R410A・5.90		
始動電流		A	- / -		冷媒追加不要の最大実長	m	30			
室内機		形名	AIU-AP1407H			冷媒追加量	g/m	主配管: 90 分岐配管: 45		
	外装	シルバー(溶融亜鉛メッキ鋼板)			冷媒配管	室外機・分岐管間	mm	ガス側: φ25.4 液側: φ12.7		
	外形寸法	高さ	mm	319		分岐管・室内ユニット間	mm	ガス側: φ15.9 液側: φ9.5		
		幅	mm	840		最大実長	m	100		
		奥行	mm	840	最大落差	m	室外機が上の場合: 30 室外機が下の場合: 30			
	総質量	kg	25		分岐配管最大長さ	m	20			
	二送風装置	送風機	ターボファン			分岐配管長さの最大差	m	10		
		風量	(注8)	m³/min		漏電遮断器	(注9)	50A、30mA 0.1sec以下		
			急/強+/強/弱+/弱	37.5 / 32.0 / 28.5 / 20.5 / 19.5		開閉器容量	A	60		
	電動機	kW	0.130		手元開閉器	ヒューズ	A 50			
	エアフィルタ	天井パネルに付属			配線用遮断器	A	50			
	運転調整装置	(注4)	リモコンスイッチ			電源配線	電源線(線径) 電源線(線径) 電源線(線径) 電源線(線径)			
	ドレン口径(呼び径)	25(塩ビ管)			単線1.6mm		- / -			
	定格騒音(音響パワーレベル)	(注6)	dB(A)		単線2.0mm		- / -			
	急/強+/強/弱+/弱	63 / 59 / 56 / 53 / 49		電熱装置	取得不可		燃線3.5mm²	- / -		
運転音(音圧レベル)	(注7)	dB(A)			RBC-U41PG(W)(O)(N)(K)	燃線5.5mm²	- / -			
急/強+/強/弱+/弱	48 / 44 / 41 / 38 / 33		天井外装	(W): グランホワイト(マンセル5PB9/1) (O): マースブラウン(マンセル8.6YR6.7/3.4) (N): アボログレー(マンセル4.5B6.5/0.5) (K): コスミックブラック(マンセルN1)		燃線8.0mm²	- / -			
外形寸法	高さ	mm		30		燃線14.0mm²	32 / 32			
	幅	mm		950		燃線22.0mm²	51 / 51			
	奥行	mm	950		燃線38.0mm²	89 / 89				
総質量	kg	5.0		連絡線	室外機・室内ユニット間	75 m以下	単線1.6mm×3本			
井外装	高さ	mm	30		120 m以下	別ケーブル 燃線3.5mm²×2本				
	幅	mm	950		室内A・室内B間	(電源線): 単線1.6mm×2本 (信号線): 燃線0.3mm²×2本				
総質量	高さ	mm	950		リモコンコード	(200mまで)	VCTF0.3mm2 2芯			
	奥行	mm	950			(500mまで)	VCTF0.5-2.0mm2 2芯 など			

(注1) 冷房・暖房性能および電気特性は、JIS B 8616:2015による温度条件、基準配管《配管相当長7.5m(P40~P63形は5m)、落差0m》のときの値です。 < > 内は能力範囲を示します。

(注2) 電源電圧は、変動があった場合でも±10%を超えないようにしてください。

(注3) 同一室内ユニットを2台使用し、表示は室内ユニット1台あたりの値を示します。

(注4) 天井パネル・リモコンスイッチは別売部品です。

リモコンコード配線長は『リモコン外形図』を参照してください。

(注5) 経済産業省告示213号「エアコンディショナーの性能の向上に関する製造事業者等の判断基準等」

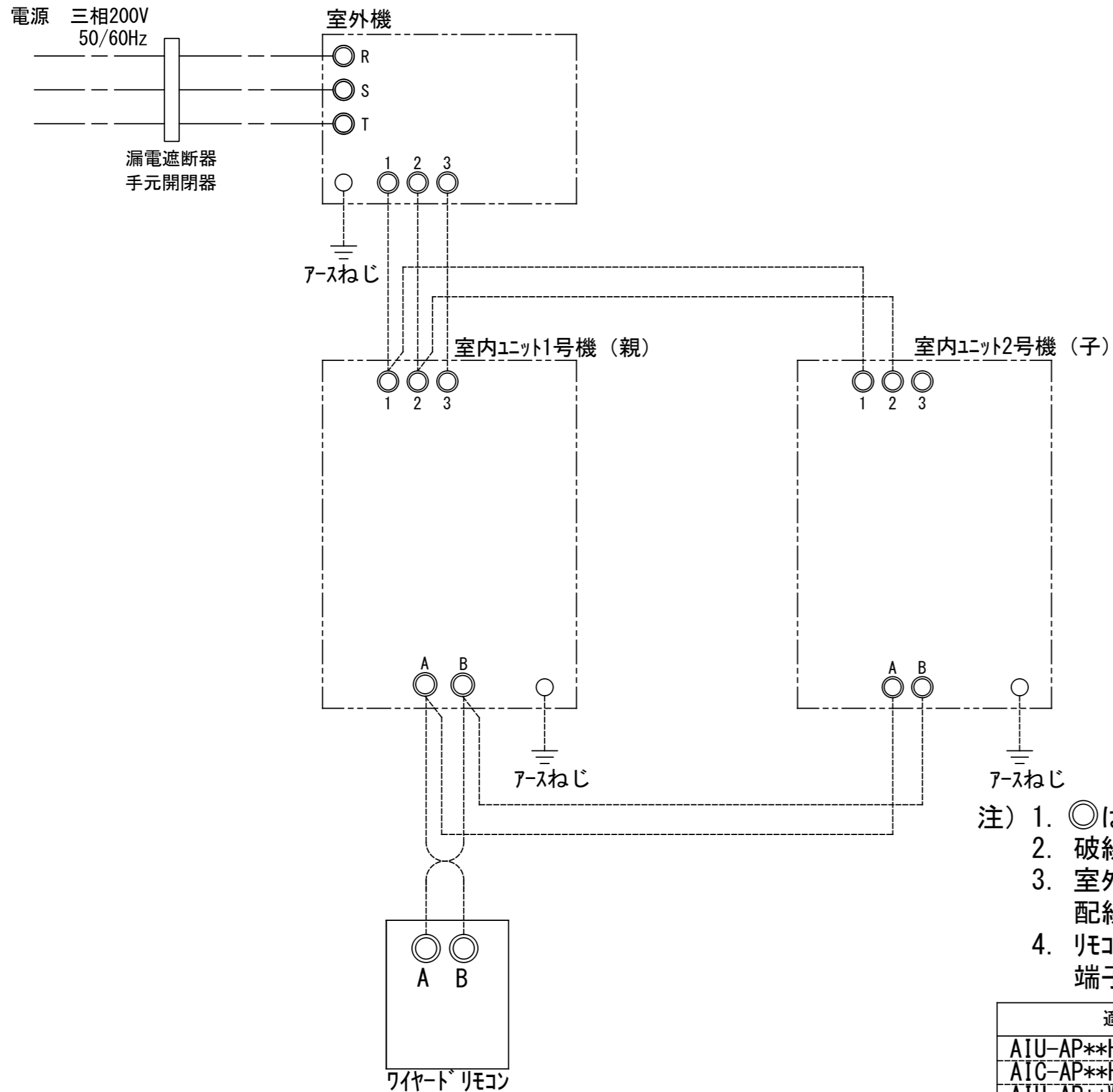
(通称: 省エネ法基準値) における通年エネルギー消費効率は、「APF (JIS B 8616:2006)」が適用されます。

(注6) 定格騒音(音響パワーレベル)は、JIS B 8616:2015に基づいた値です。

(注7) 運転音(音圧レベル)は、JIS B 8616:2015に基づいた値です。

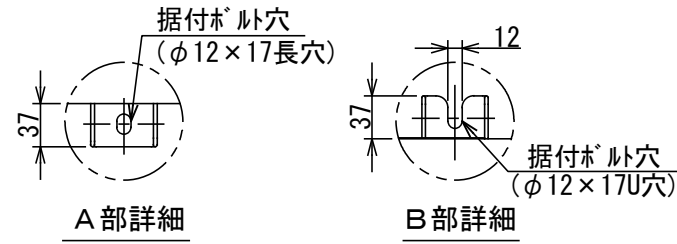
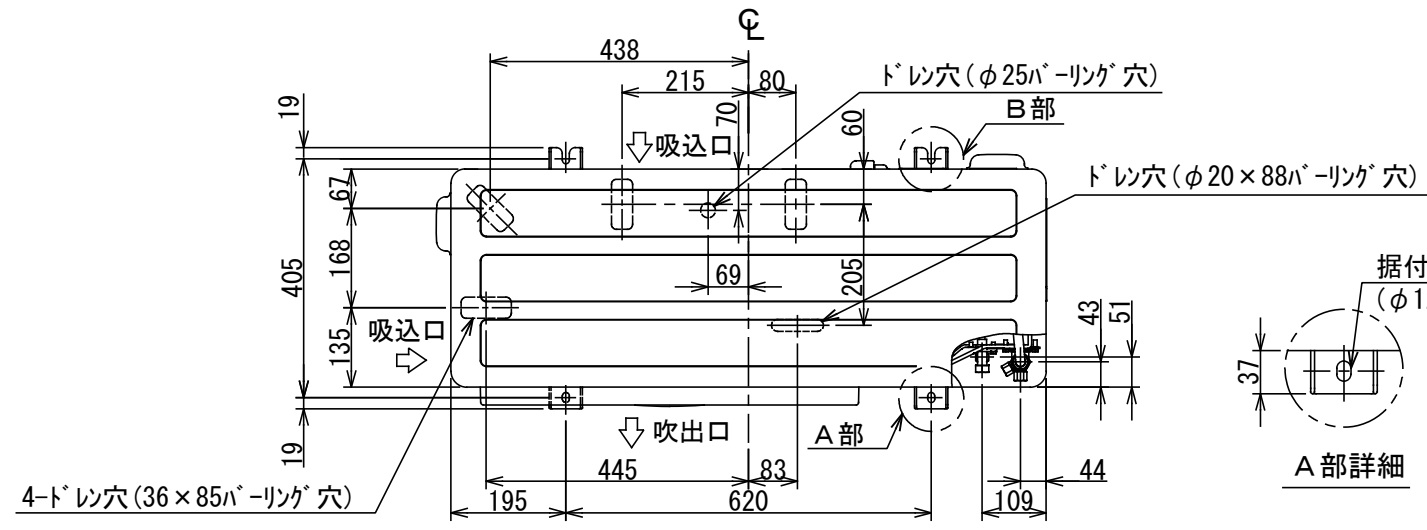
(注8) 定格風量は「急」です。

(注9) 漏電遮断器が地絡保護専用の場合には手元開閉器+ヒューズ、または配線用遮断器を設けてください。漏電遮断器は、高調波対応品を使用してください。



- 注) 1. ◎は端子板を示します。
 2. 破線、一点鎖線は現地配線を示します。
 3. 室外機、室内ユニットの内部配線は、各々の機種種の配線図を参照してください。
 4. リモコン配線には極性がないので、室内ユニット端子板A, Bへの接続は逆になってもかまいません。

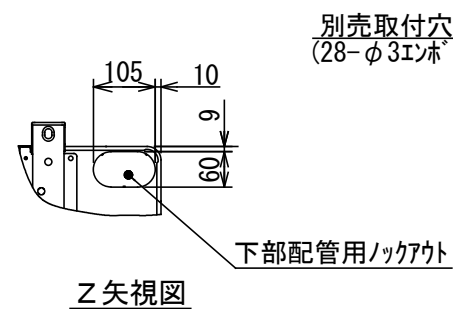
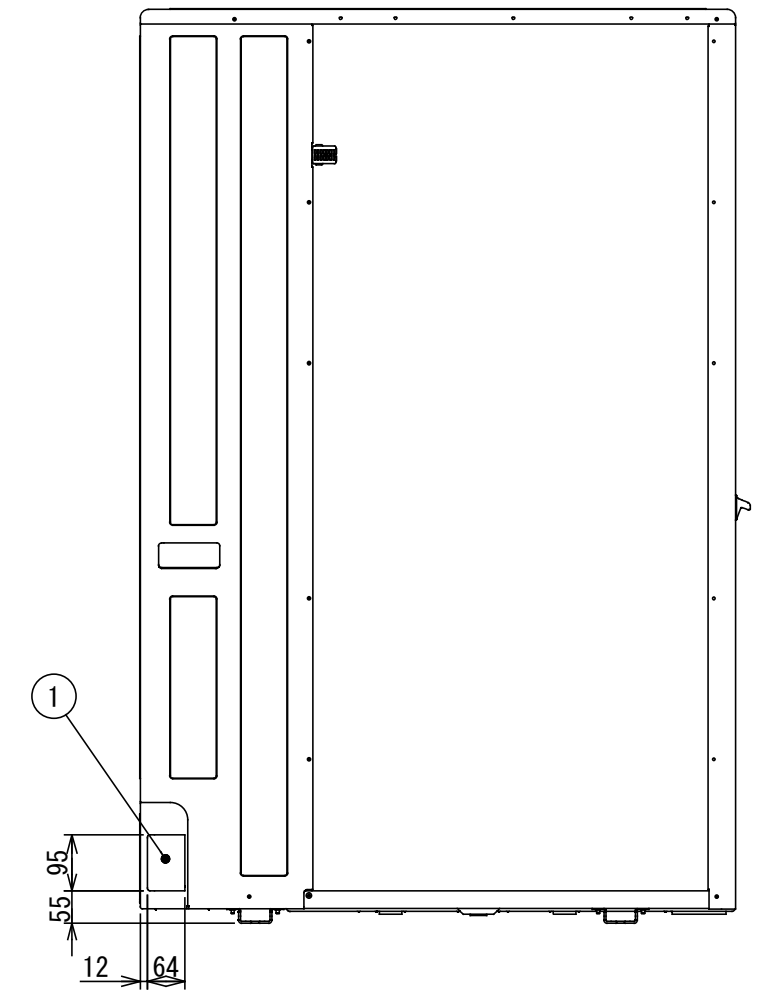
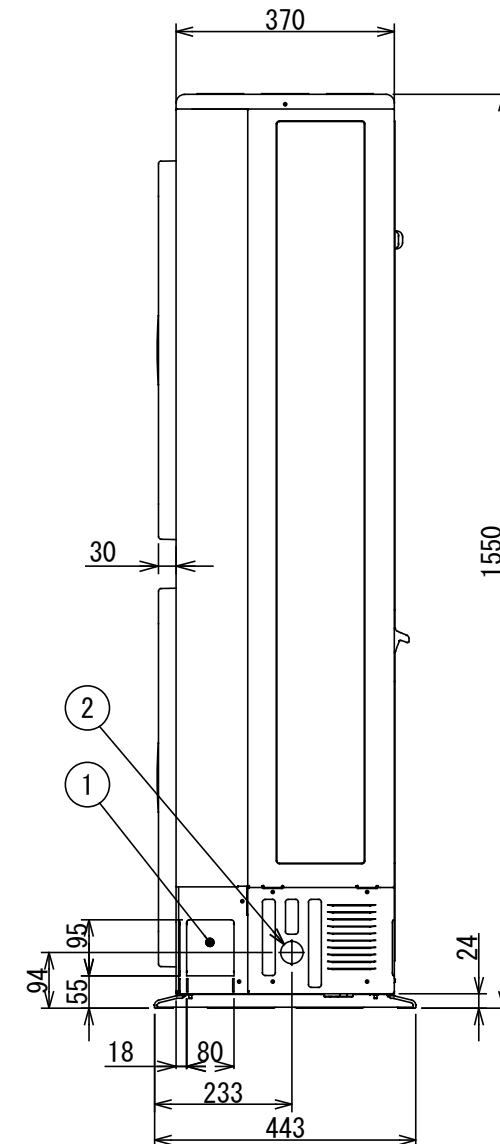
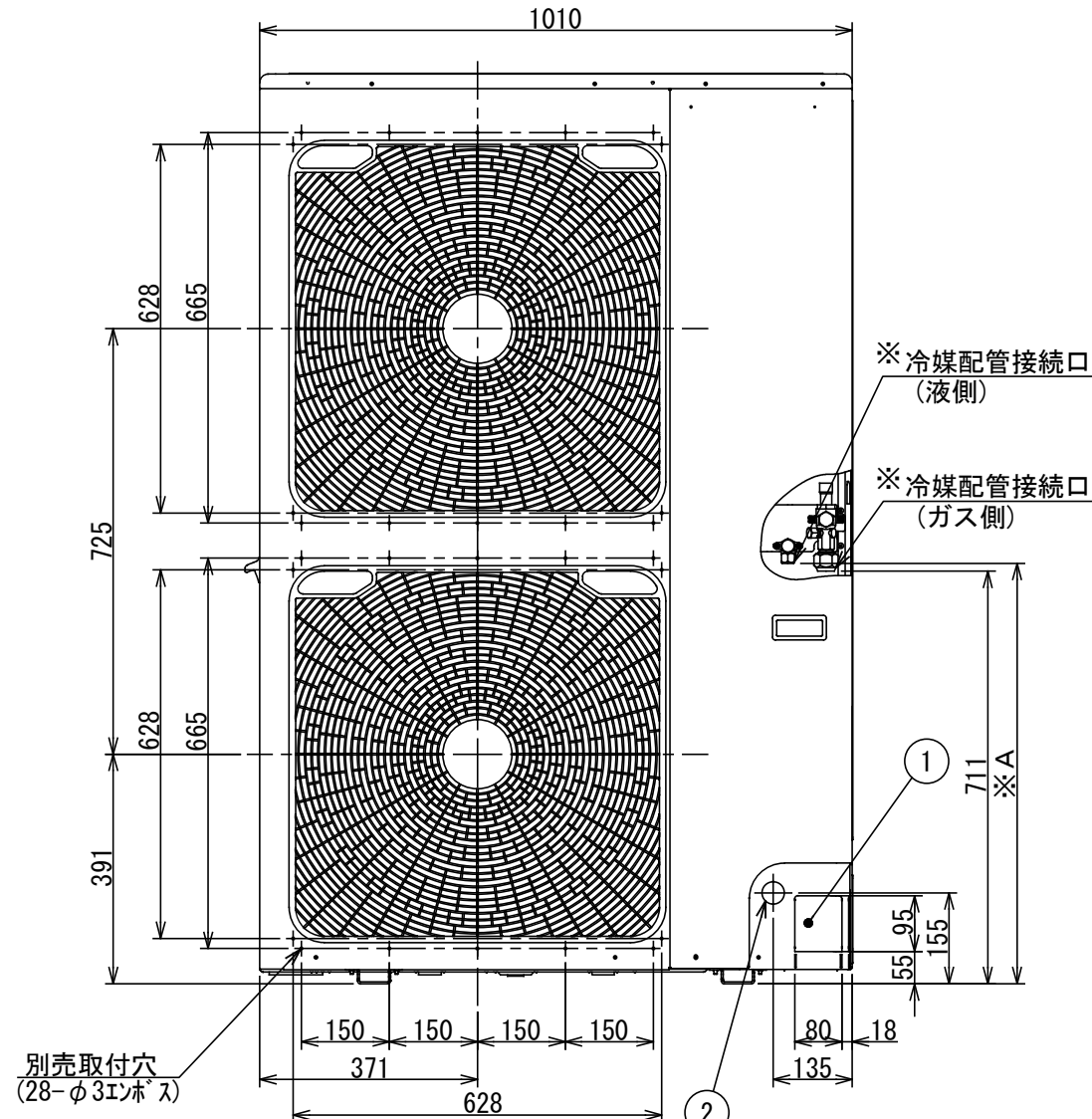
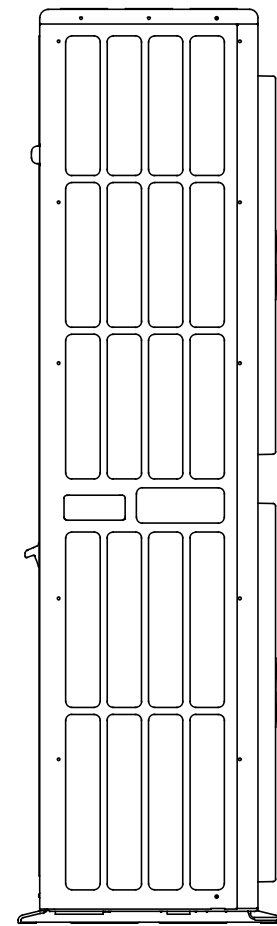
適用機種		図面番号	T25G0708-03	
AIU-AP**H	AIK-AP**H	品名	東芝パッケージエアコン ツインタイプ	尺度
AIC-AP**H	AIC-AP**PH			
AIU-AP**WH		外部結線図		図法
AID-AP**BH, BH-1		東芝キヤリア株式会社		
AIU-AP**SH, SH-1				



	名称	記事
①	冷媒配管取出口 室内外接続線取出口	ノックアウト穴
②	電源取入穴	φ38ノックアウト穴

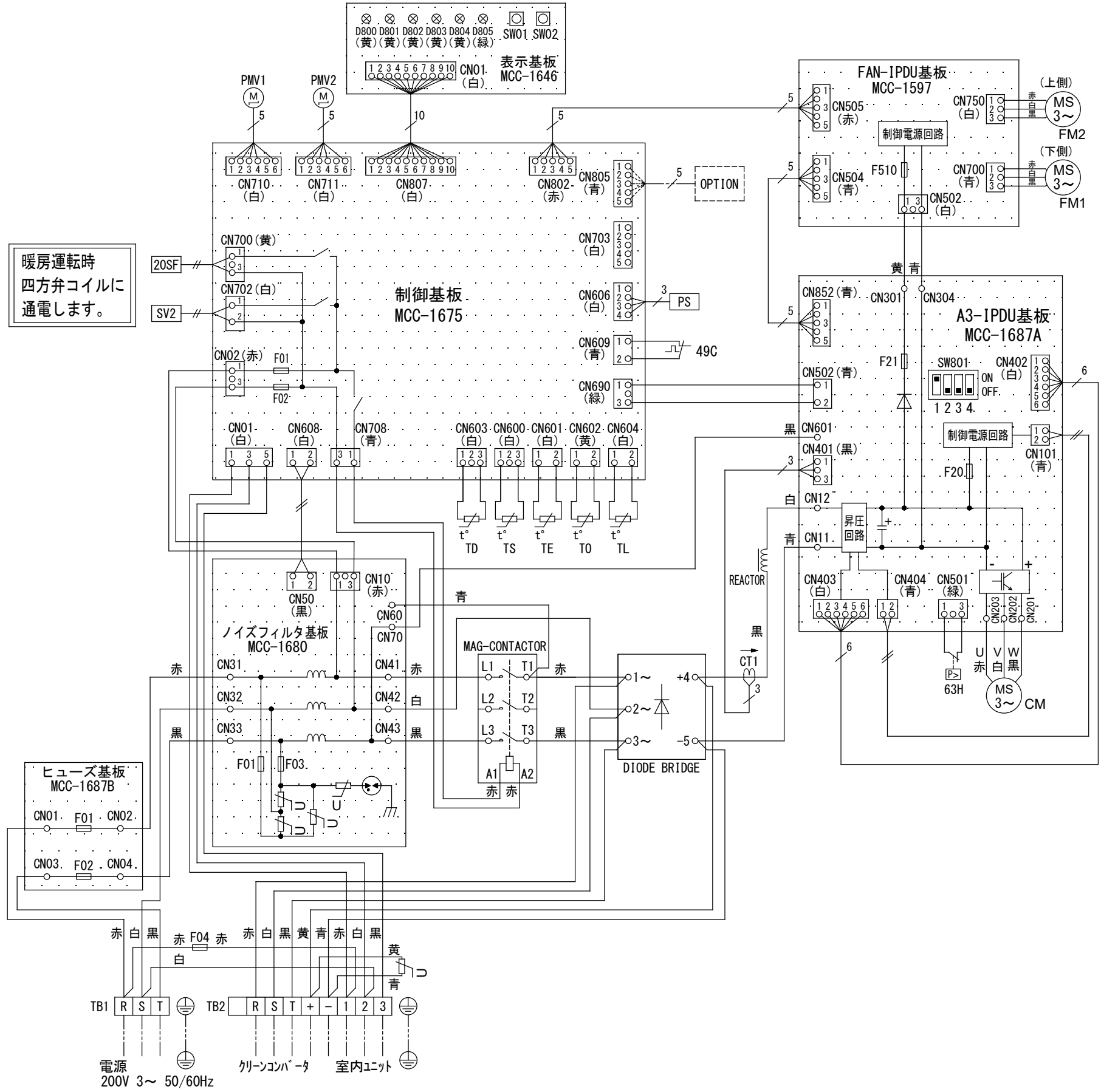
	配管接続口径		接続配管径		寸法 A
	液側	ガス側	液側	ガス側	
AP224	φ9.5	φ19.1	φ9.5	φ25.4	721
AP280	φ12.7	φ19.1	φ12.7	φ25.4	716

※ 室外機本体のホールの接続径はφ19.1と
なっていますので、付属の継手配管を使用して
工事を行ってください。



図番	T26C1708-ROA-AP2807HS	02	図法
品名	東芝パッケージエアコン 外形図	215	三角法
形名	ROA-AP2807HS		尺度単位
			mm

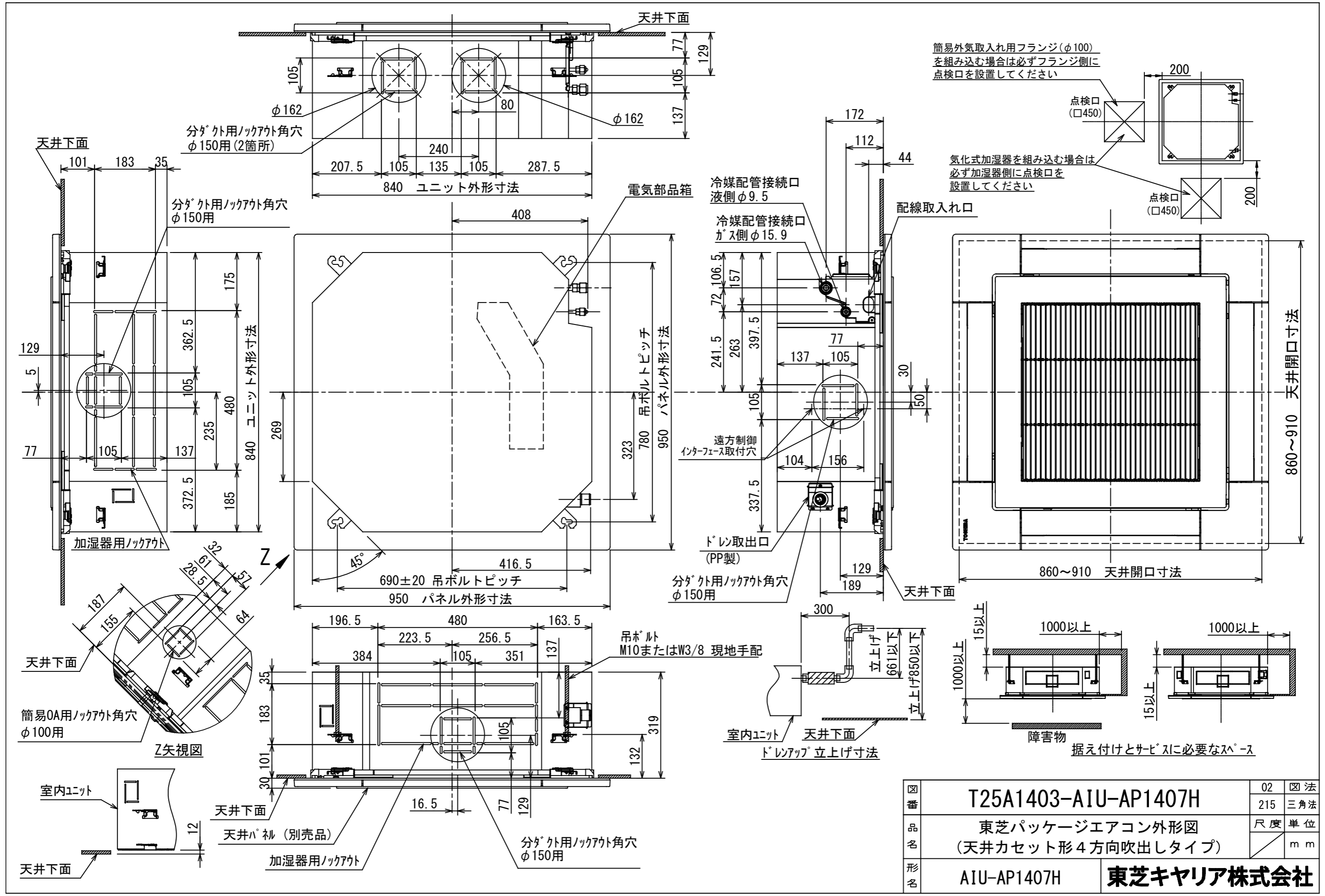
日本キャリア株式会社



記号	品名
20SF	四方弁コイル
49C	圧縮機バイメタルサーモ
63H	高圧スイッチ
CM	圧縮機
CT1	電流センサ
(MCC-1597)	ヒューズ(制御電源)
F510	T3.15A 250VAC
(MCC-1675)	ヒューズ(CDB)
F01, F02	T3.15A 250VAC
(MCC-1680)	ヒューズ(ノイズフィルタ)
F01, F03	T6.3A 250VAC
(MCC-1687A)	ヒューズ(制御電源)
F20	T3.15A 250VAC
(MCC-1687A)	ヒューズ(ファン)
F21	6.3A 650VDC
(MCC-1687B)	ヒューズ(メイン)
F01, F02	70A 250VAC
F04	ヒューズ(室内-室外渡り保護用) T25A 250VAC
FM1, FM2	ファンモータ
PS	圧力センサ(低圧)
REACTOR	リアクタ
PMV1, PMV2	電子制御弁コイル
SV2	二方弁コイル
TB1	端子台(電源)
TB2	端子台(室内-室外接続用)
TD	配管温度センサ(吐出)
TE	熱交センサ1
TL	熱交センサ2
TO	外気温度センサ
TS	配管温度センサ(吸込)

1. 二点鎖線は現地配線、破線は別売付属品を示します。
2. □ は端子台、—○— は接続端子、○ ○ はプリント基板上的コネクタを示します。
3. ⊕ は保護アースを示します。
4. ... はプリント基板を示します。

図番	T26D1710-ROA-AP2807HS	03	図法
		215	
品名	東芝パッケージエアコン 配線図	尺度	単位
形名	ROA-AP2807HS	日本キャリア株式会社	



簡易外気取入れ用フランジ(φ100)を組み込む場合は必ずフランジ側に点検口を設置してください

点検口(□450)

気化式加湿器を組み込む場合は必ず加湿器側に点検口を設置してください

点検口(□450)

冷媒配管接続口 液側φ9.5

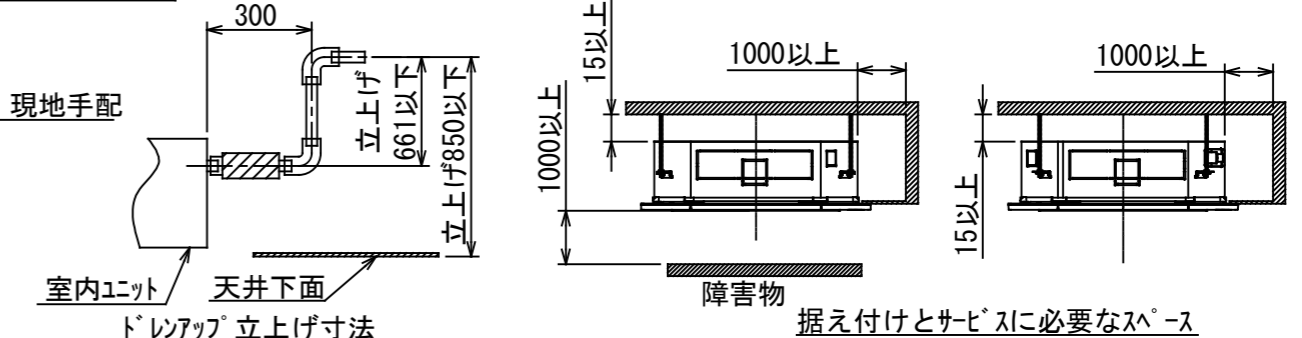
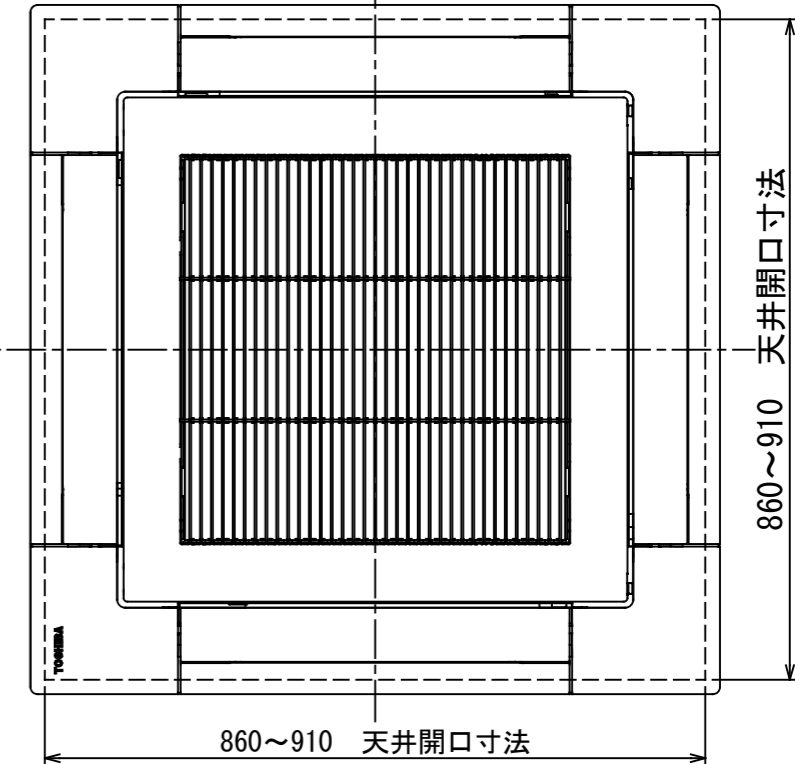
冷媒配管接続口 ガス側φ15.9

配線取入れ口

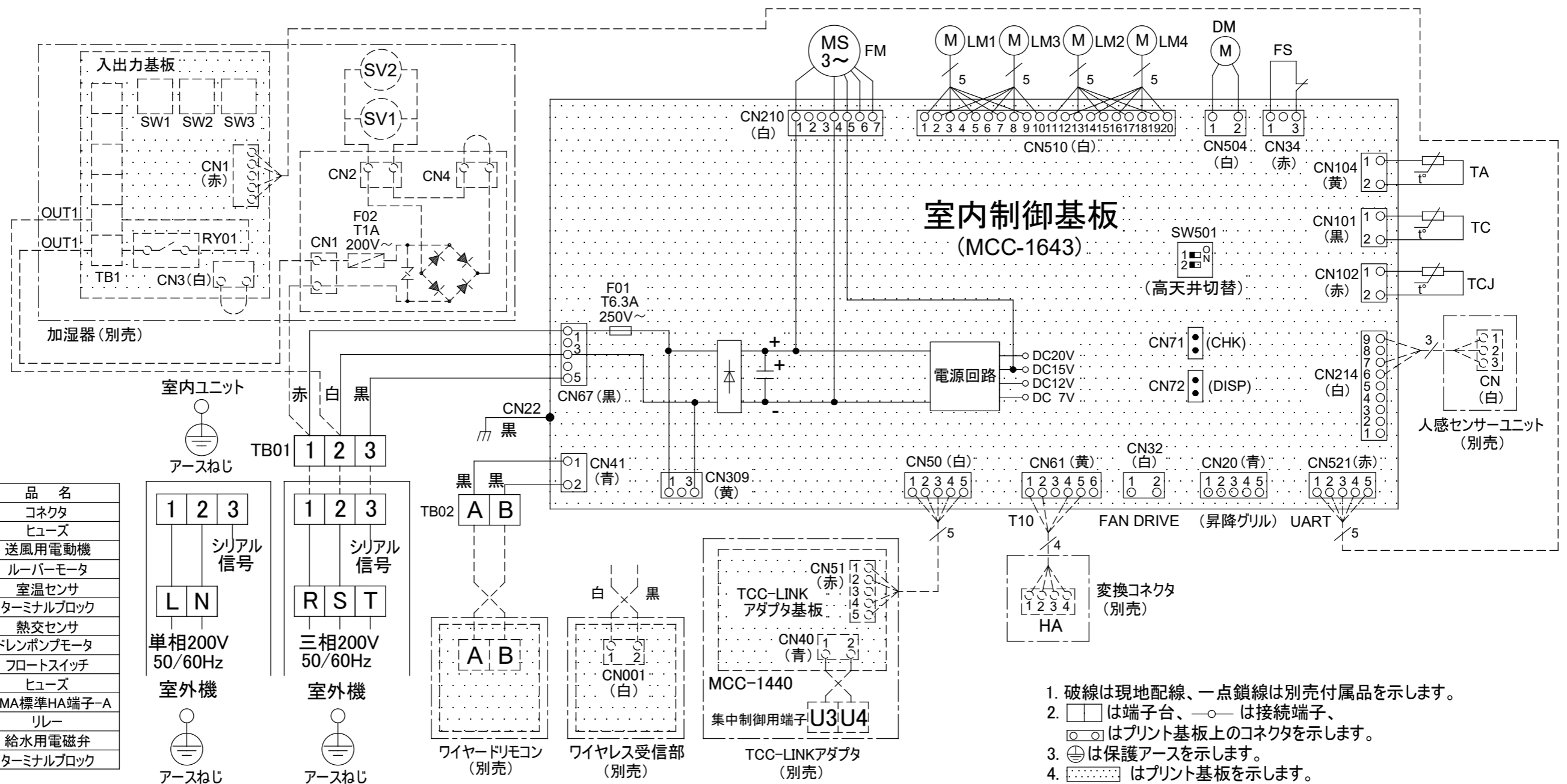
遠方制御インターフェース取付穴

ドレン取出口 (PP製)

天井下面

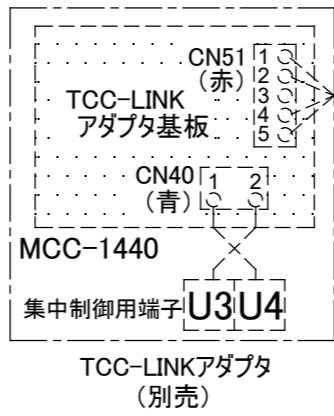
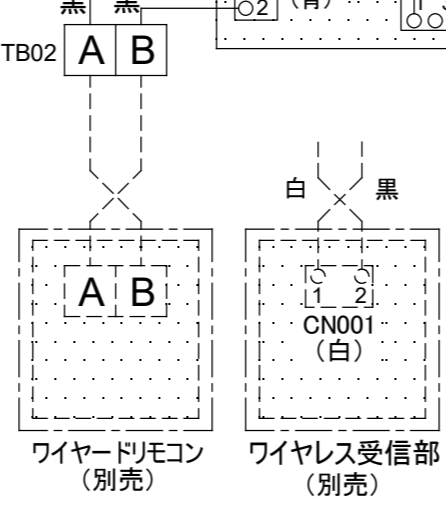
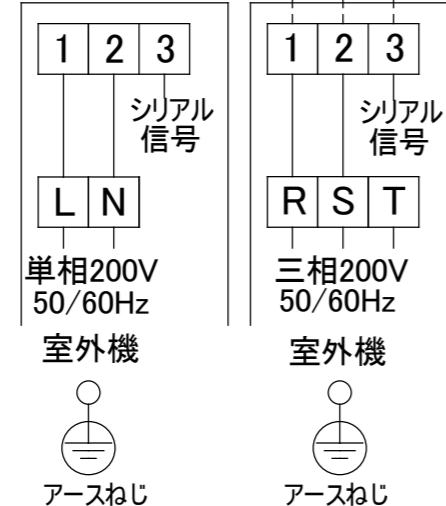


図番	T25A1403-AIU-AP1407H	02	図法
品名	東芝パッケージエアコン外形図 (天井カセット形4方向吹出しタイプ)	215	三角法
形名	AIU-AP1407H		尺度 単位
			m m
		東芝キャリア株式会社	



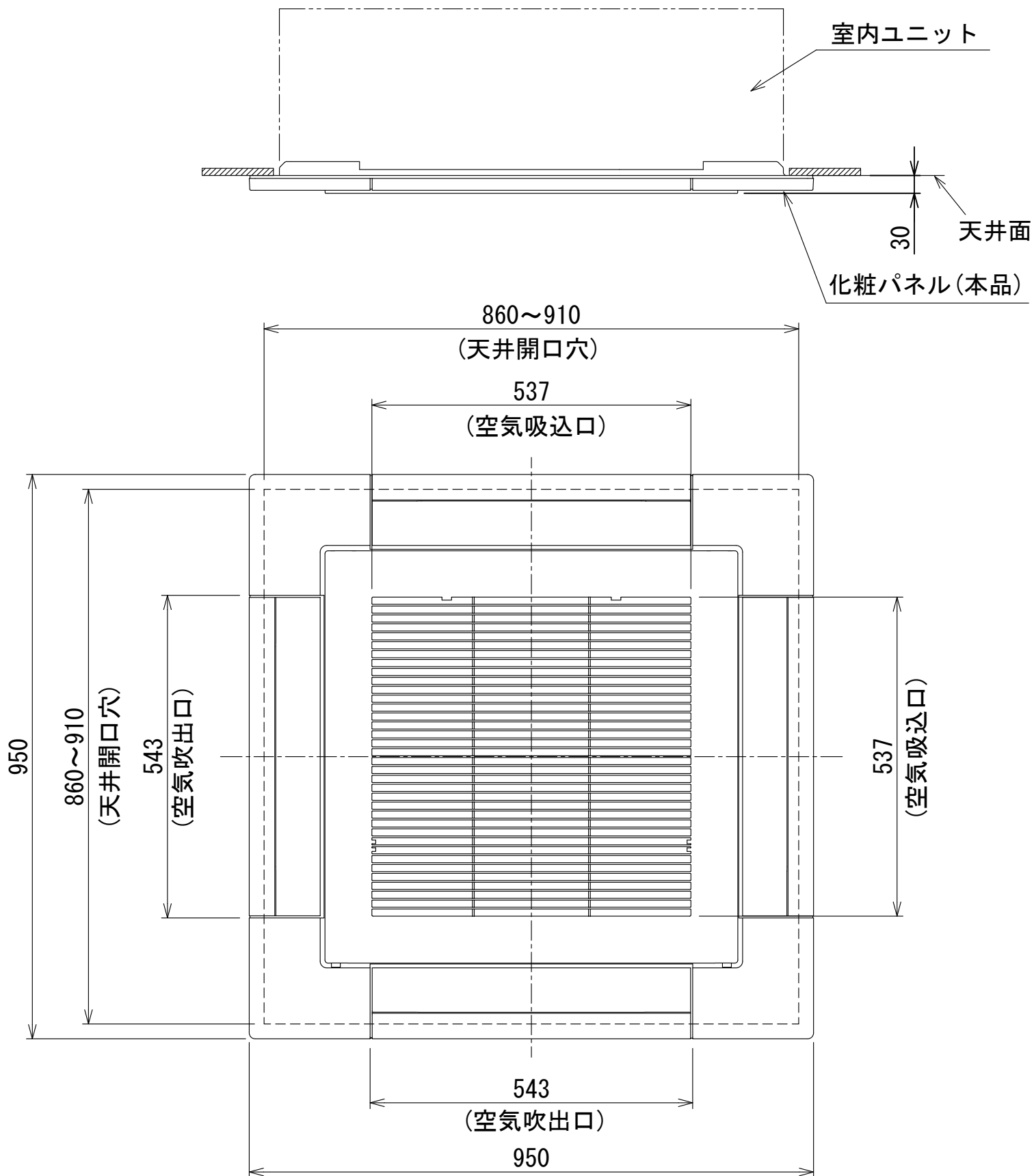
記号	品名
CN**	コネクタ
F01	ヒューズ
FM	送風用電動機
LM1,2,3,4	ルーバモータ
TA	室温センサ
TB01,02	ターミナルブロック
TC,TCJ	熱交センサ
DM	ドレンポンプモータ
FS	フロートスイッチ
F02	ヒューズ
HA	JEMA標準HA端子-A
RY01	リレー
SV1,2	給水用電磁弁
TB1	ターミナルブロック

別売品



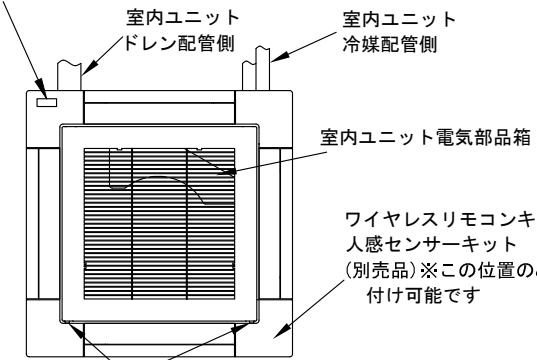
- 破線は現地配線、一点鎖線は別売付属品を示します。
- は端子台、○ は接続端子、
○ ○ はプリント基板上のコネクタを示します。
- ⊕ は保護アースを示します。
- ⋯ はプリント基板を示します。
- 別売品を取り付ける場合は、別売品の取付説明書を参照してください。

図番	T25B1401-AIU-AP1407H	04	図法
品名	東芝パッケージエアコン配線図 (天井カセット形4方向吹出しタイプ)	215	尺度 単位
形名	AIU-AP1407H	東芝キャリア株式会社	

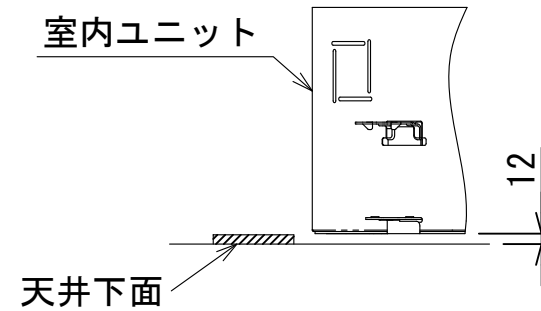
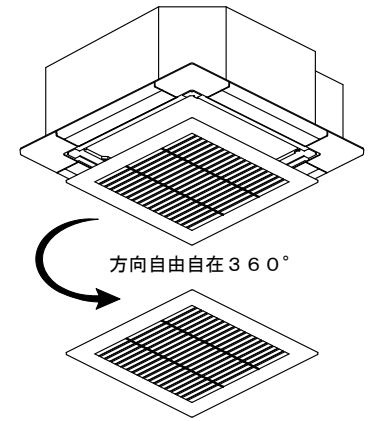


注) この天井パネルは、複数台設置時の吸込グリルの格子の方向合わせや、アジャスタコーナーキャップ部の社名表示の位置をお客様の要望により下図のように変更することができます。ただし、別売ワイヤレス受信キットとスマート人感センサーキットの取り付け位置はユニット本体のドレン配管部の対角コーナーのみとなっています。指定位置以外に取り付けた場合は、別売ワイヤレス受信キット、スマート人感センサーキットの故障の原因となります。

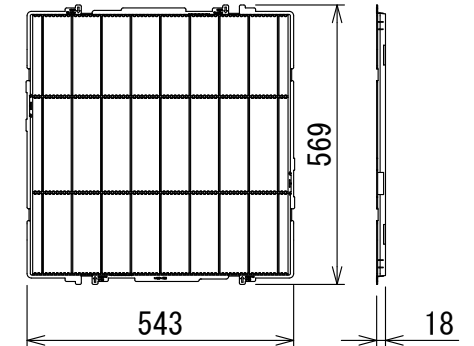
工場出荷時の社名表示付
アジャスタコーナーキャップ取り付け位置
※この位置にも取り付け可能です



工場出荷時の吸込グリルのフックのつまみ部の位置
※取り付けは4辺どここの位置でも取り付け可能です。
ただし、図の位置を推奨します。



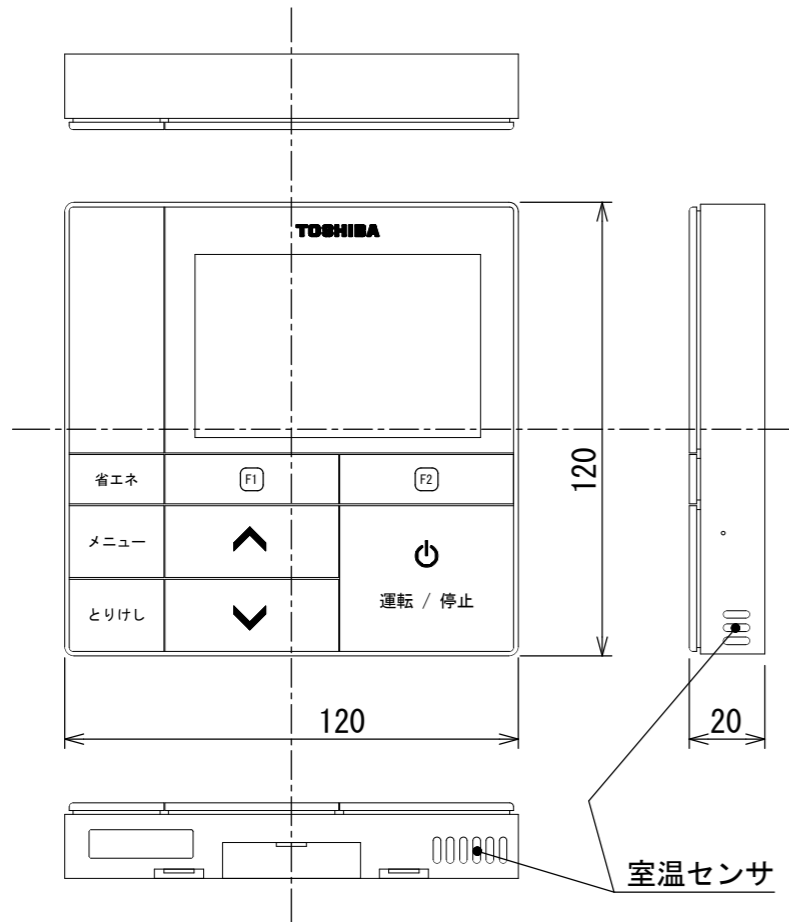
付属フィルター
質量：0.3kg
外形寸法：543×569×18mm



形名	RBC-U41PG(W)	RBC-U41PG(C)	RBC-U41PG(N)	RBC-U41PG(K)	RBC-UP41PG(W)	
適用機種(室内ユニット)	AIU-AP407H~AP1607H, AIU-RP801H~RP1601H AIU-RP403H~RP1603H, MMU-AP287H~AP1607H MMU-UP281H~UP1601H					
品名	標準パネル(カラーバリエーション)				オイルコートパネル	
外装	色	グランホワイト	マーズブラウン	アポロブルー	コスミックブラック	グランホワイト
	マンセルNo.	5PB 9/1	8.6YR6.7/3.4	4.5B6.5/0.5	N1	5PB 9/1
	材質	PS樹脂				ABS樹脂
製品質量	5kg					
付属フィルター集塵効率(質量法)	12%				50%	

適用機種		図面番号	T24H1405-05		
RBC-U41PG(W)		品名	東芝パッケージエアコン用別売部品 外形図 標準パネル, オイルコートパネル	尺度	図法 三角法
RBC-U41PG(C)					
RBC-U41PG(N)					
RBC-U41PG(K)					
RBC-UP41PG(W)					
日本キャリア株式会社					

(単位：mm)

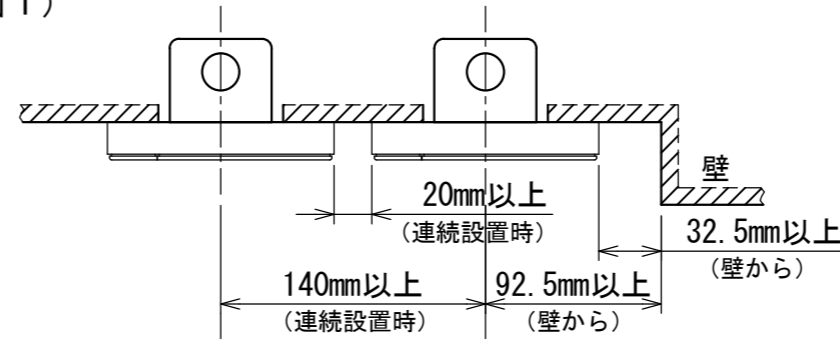


お願い
配線を埋込まれる場合は、JIS-C8340
1個用スイッチボックス(カバーなし)
又は、2個用スイッチボックス(カバーなし)
を現地手配し、埋込んでください。

連続設置の場合の取付方法

リモコンを壁面に取付ける場合は、図1・図2・図3の
取付け方法を守ってください。

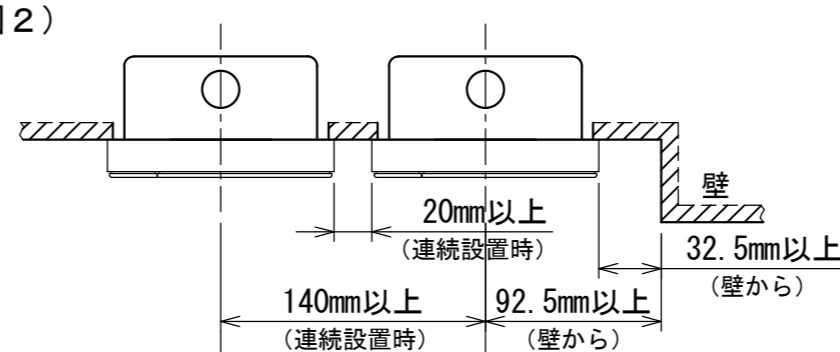
(図1)



リモコン線引出し口

JIS C8340
1個用スイッチボックス
(カバーなし)

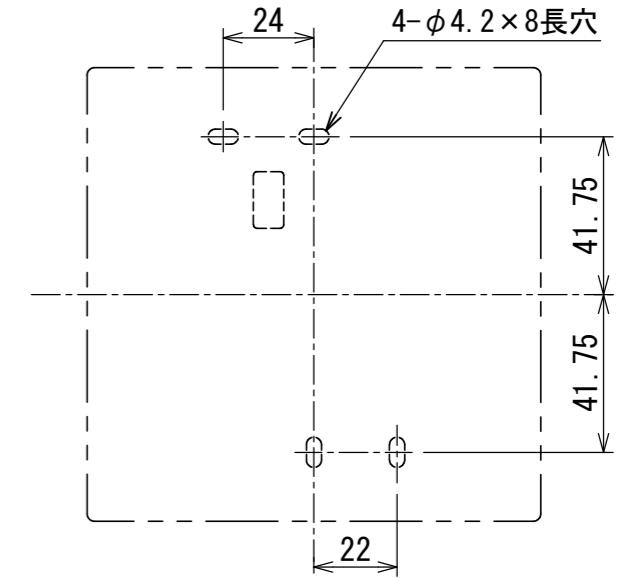
(図2)



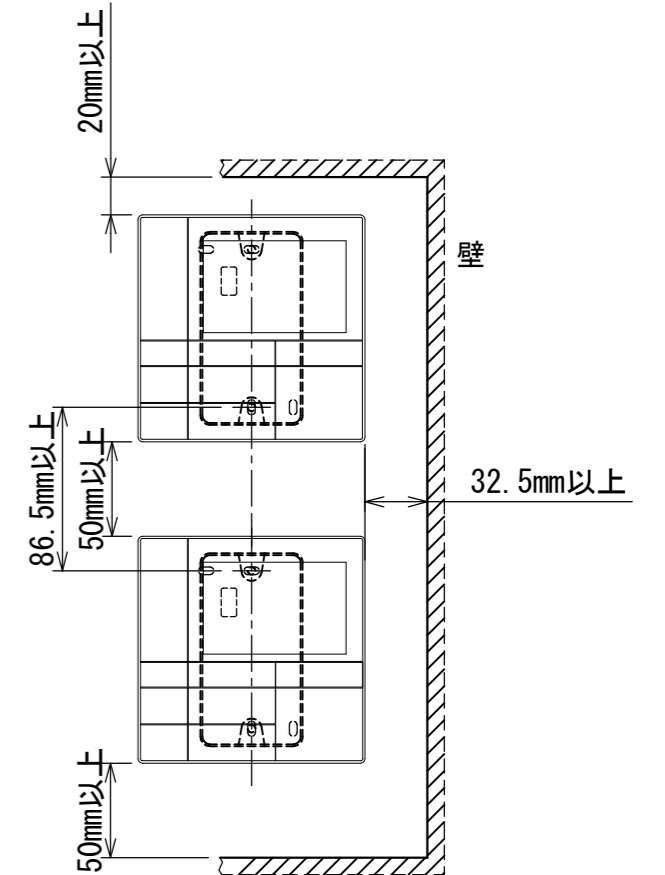
リモコン線引出し口

JIS C8340
2個用スイッチボックス
(カバーなし)

<リモコン取付け寸法>



(図3)

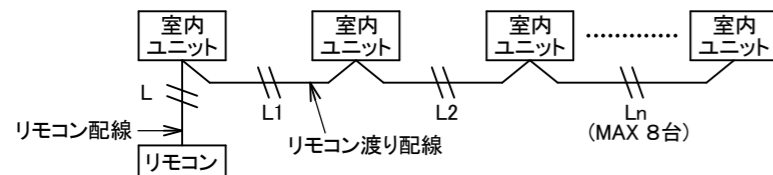


リモコン配線とリモコン渡り線

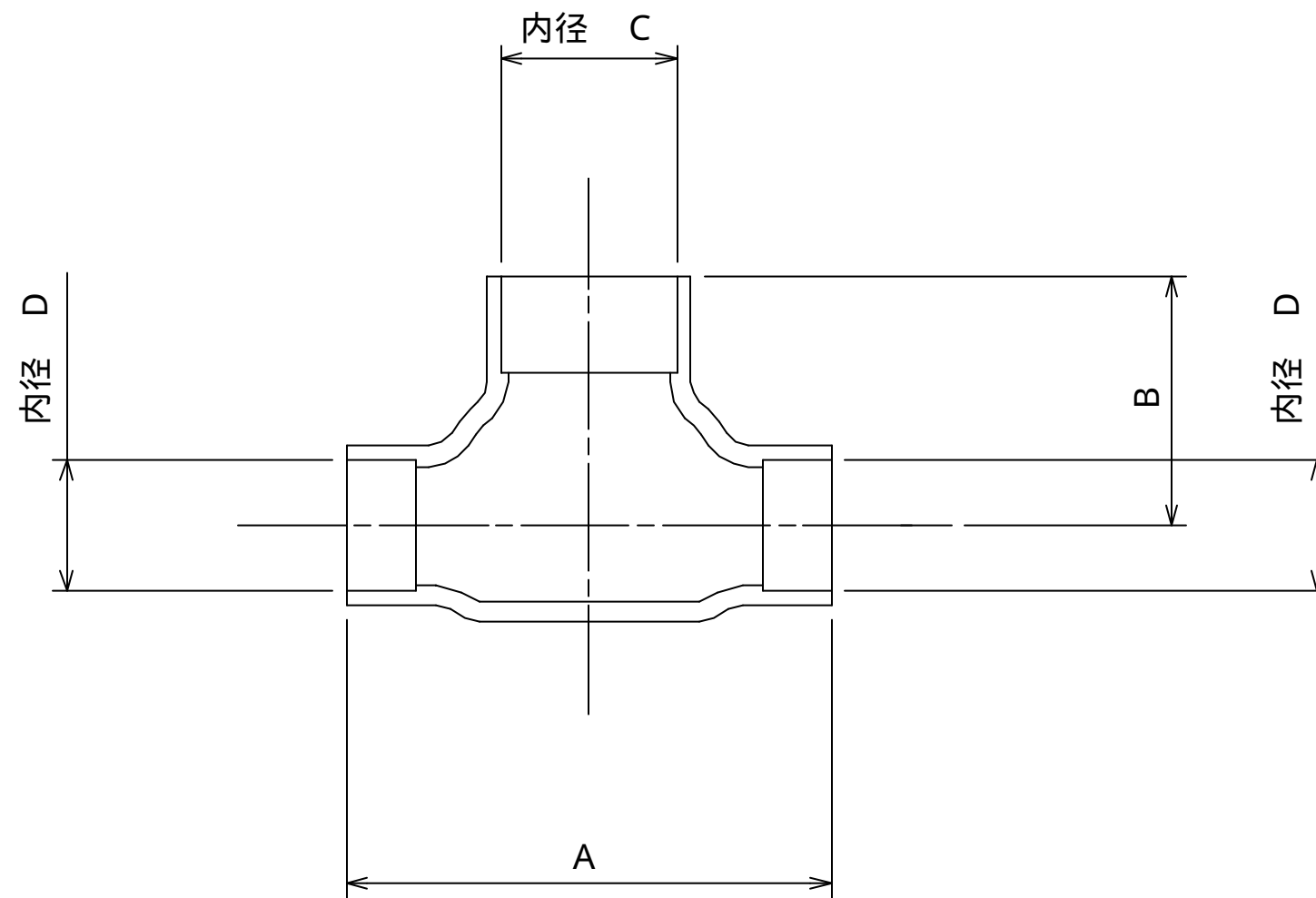
リモコン配線(通信線)とAC100V/200Vの配線を
直接接触させたり、同一電線管に収めること
はできません。ノイズ等により、制御系統に
異常が生じる恐れがあります。

※ご使用のリモコンによって異なります。

線種	VCTF: 0.3mm ² × 2			VCTF: 0.5mm ² ~ 2.0mm ² × 2		
	1リモコン	2リモコン	ワイヤレスとの 2リモコン	1リモコン	2リモコン	ワイヤレスとの 2リモコン
リモコン配線とリモコン 渡り配線の総配線長 (L+L1+L2+...Ln)	200mまで	120mまで	200mまで	500mまで	300mまで	400mまで
リモコン渡り配線の総配線長 (L1+L2+...Ln)	200mまで			200mまで		



適用機種	図面番号	T29E1405-01		
RBC-AMS53	品名	東芝パッケージエアコン用別売部品 外形図	尺度	三角法
		ワイヤードリモコン		
東芝キヤリア株式会社				



	A	B	C	D	P224用	P280用
液側	35	18	12.7	9.5	-	
	34	14	9.5	9.5		-
ガス側	74	37	25.4	15.9		

適用機種		図面番号		T29E0501-01		
RBC-TWP101		品名	東芝パッケージエアコン用別売部品		尺度	図法
			外形図			
		分岐管				
		東芝キヤリア株式会社				