

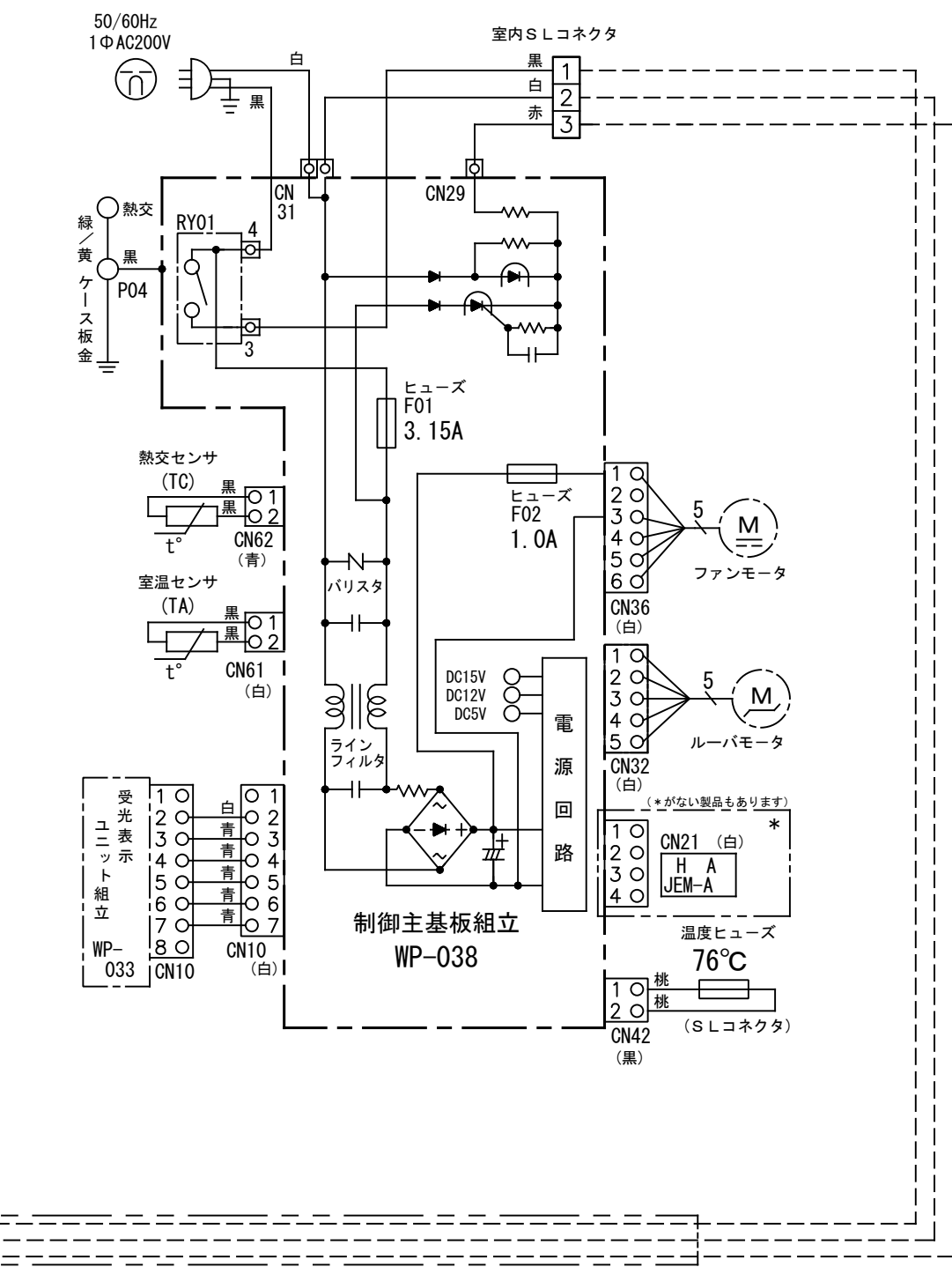
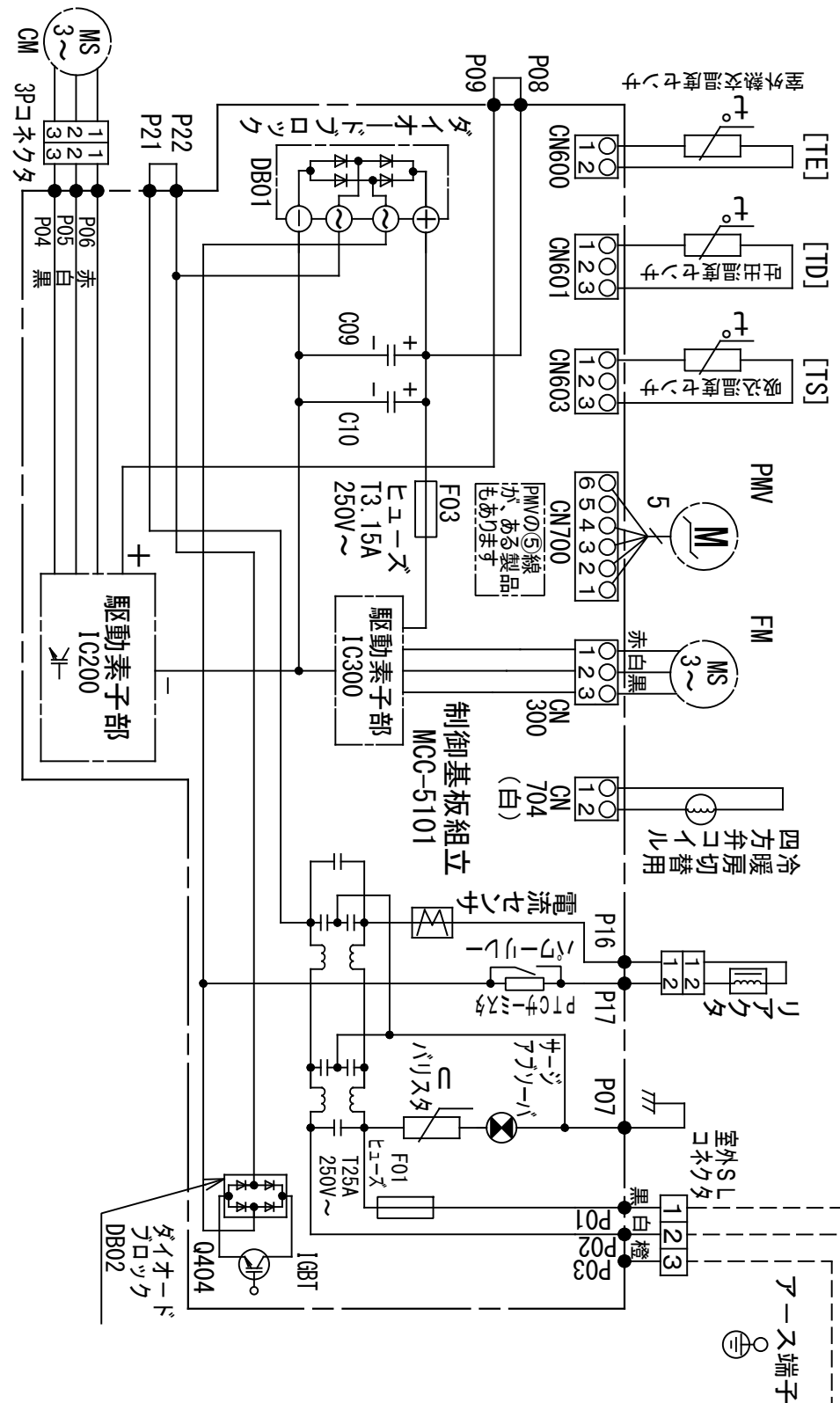
東芝ルームエアコン

項目		形名	室内	RAS-4067V (W)	室外	RAS-4067AV-Z	
名称		東芝ルームエアコン [®] イノテ (スプリット形)					
機能による種類		冷房・暖房兼用					
冷房能力	定格能力 (kW)	4.0					
		(0.8~4.6)					
暖房能力	定格能力 (kW)	5.0					
	低温能力 (kW)	(0.6~6.9)					
COP	冷房時	3.01					
	暖房時	3.42					
	冷暖房平均時	3.22					
電気特性	電源	相	単相				
		(V)	200V				
		(Hz)	50/60				
	合計		冷房時	暖房時	暖房低温時		
		運転電流 (A)	7.15	7.77(最大 15.0)	-		
		消費電力 (W)	1330(150~1540)	1460(125~2285)	2020		
力率 (%)		93	94	-			
	始動電流 (A)	7.77					
期間消費電力量 (kWh)		冷房時	暖房時	期間合計			
		454	1059	1513			
通年エネルギー消費効率 APF		5.0					
運転音 (音響パワーレベル)		冷房時		暖房時		暖房低温時	
		室内	室外	室内	室外	室内	室外
		62	62	61	65	-	-
外形寸法		室内		室外			
	高さ (mm)	293		550			
	幅 (mm)	798		780			
	奥行 (mm)	230		290			
重量 (kg)		10		31			
冷媒形名		-		R32 (GWP 675)			
冷媒封入量 (kg)		-		0.56			
圧縮機出力 (W)		-		1100			
送風機出力		30		43			
風量切替段数		4 (強 弱 微 しずか)		8 (自動切替)			
コンセント・電源プラグ		7-ス付タンデムコンセント 250V 15A		7-ス付タンデムプラグ 250V 15A			
据付仕様	配管方式	フレア					
	内外接続配管径 (mm)	液側	φ6.35				
		ガス側	φ9.52				
	内外接続配線径 (mm)	φ2.0(3芯 Fケーブル 1本)					
	チャージレス長 (m)	15					
	接続配管長 (m)	20(配管長が15mを超える場合は20g/m冷媒追加)					
	落差 (m)	10					
室内機配管取り出し方向	右、左、後、左後、右下、左下						
室内カラ	記号	(W)					
	カタログ記載名	グランホワイト					

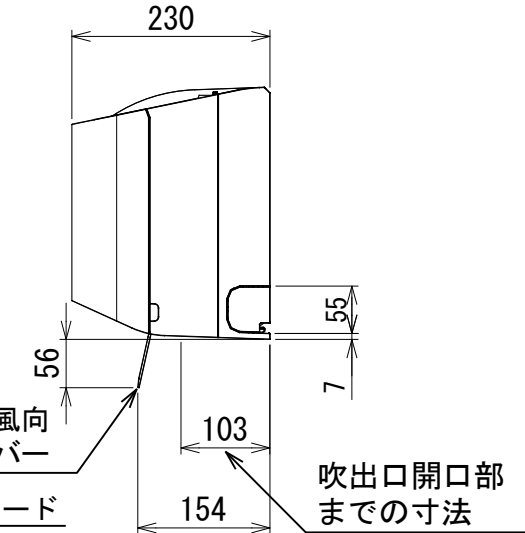
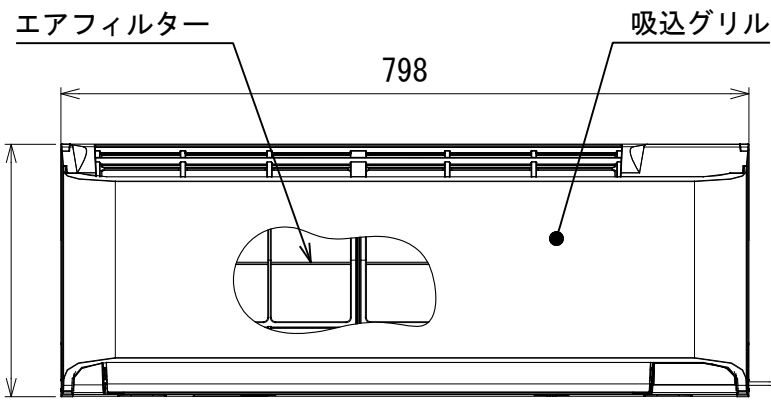
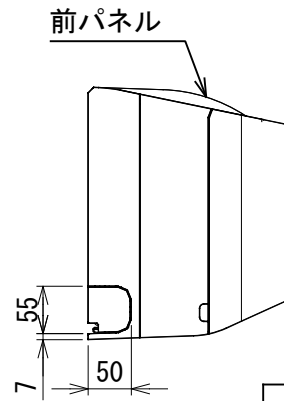
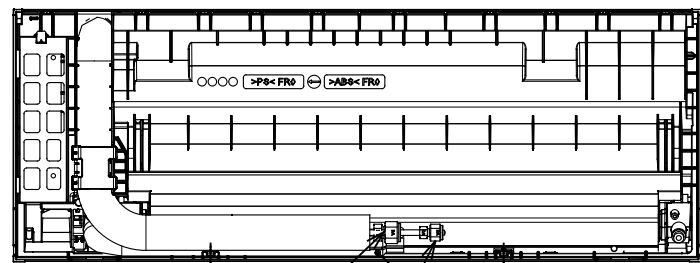
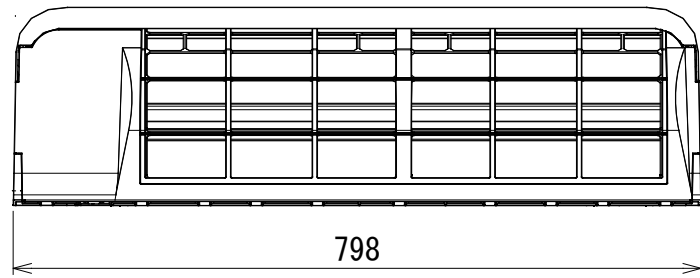
- 仕様表は JIS 条件による測定値で、2017年2月28日現在のものです。
- 室外ユニット外形寸法には、パッキンバルブカバーと脚部の突起部分は含まれていません。
- 本仕様書は予告なく変更することがあります。

(参考) JIS C 9612:2005による表示

期間消費電力量 (kWh)	冷房時	暖房時	期間合計			
	413	1190	1603			
通年エネルギー消費効率 APF	5.0					
運転音 (音圧レベル)	冷房時		暖房時	暖房低温時		
	室内	室外	室内	室外	室内	室外
	強風 (dB)	49	51	48	53	-
	しずか (dB)	30	-	33	-	-



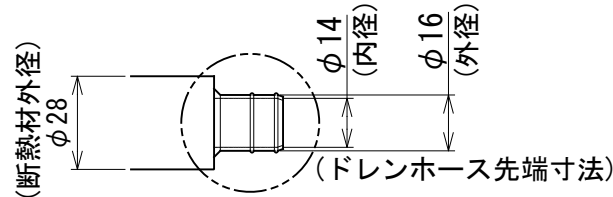
適用機種		図面番号		SC1B16650	
RAS-2867V / 2867AV	RAS-2867V / 2867AV-Z	品名	東芝ルームエアコン	尺度	三角法
RAS-4067V / 4067AV	RAS-4067V / 4067AV-Z				
		配線図			
東芝ライフスタイル株式会社 TOSHIBA LIFESTYLE PRODUCTS & SERVICES CORPORATION					



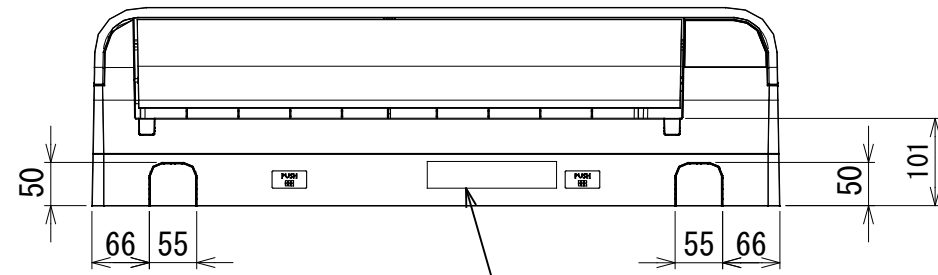
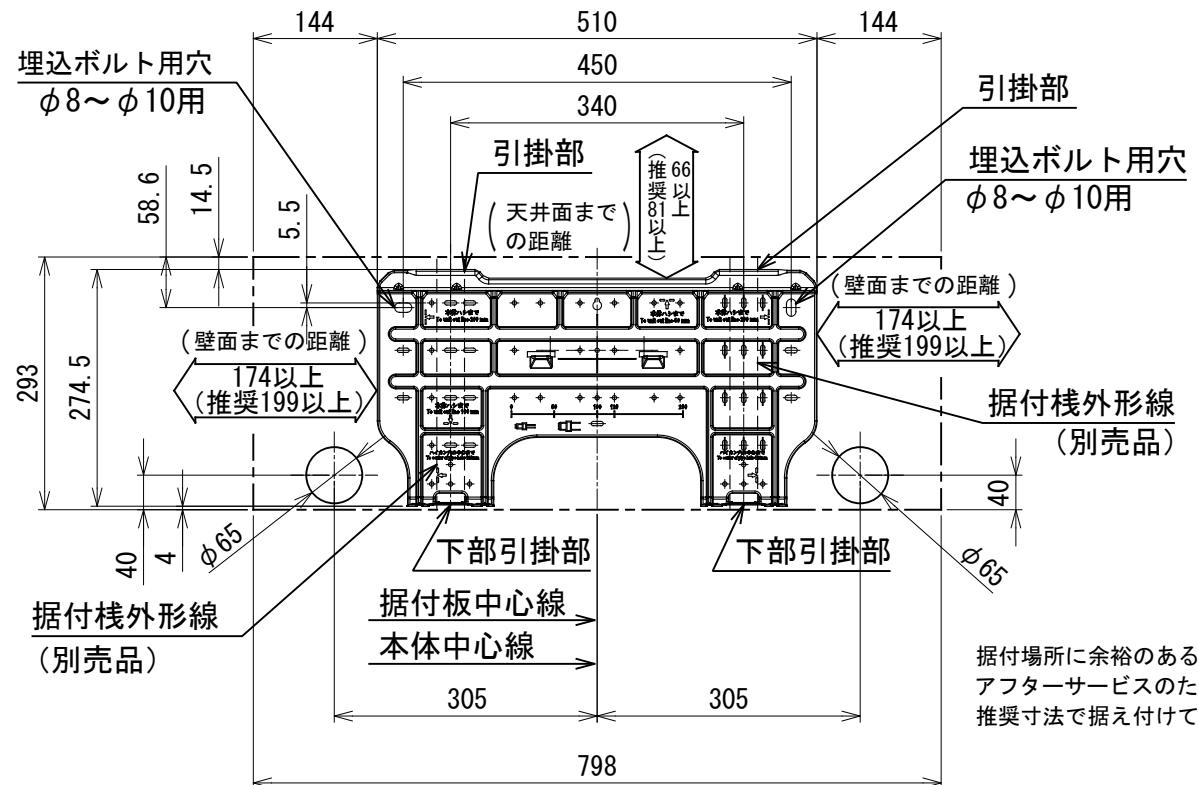
補助配管 (機外長0.35m)
フレア φ9.52

補助配管 (機外長0.4m)
フレア φ6.35

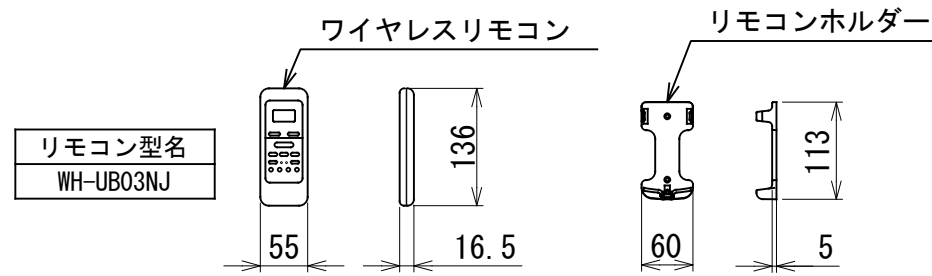
ドレンホース
(機外長0.43m)



機種名	プラグ形状	電源コード機外長 (m)	使用電源
RAS-3657V	Ⓚ	1.3	単相100V
RAS-4057V	Ⓚ	1.3	単相100V
RAS-2867, 4067, 5667V	Ⓚ	1.3	単相200V



前面パネル色仕様
(W) : グランホワイト

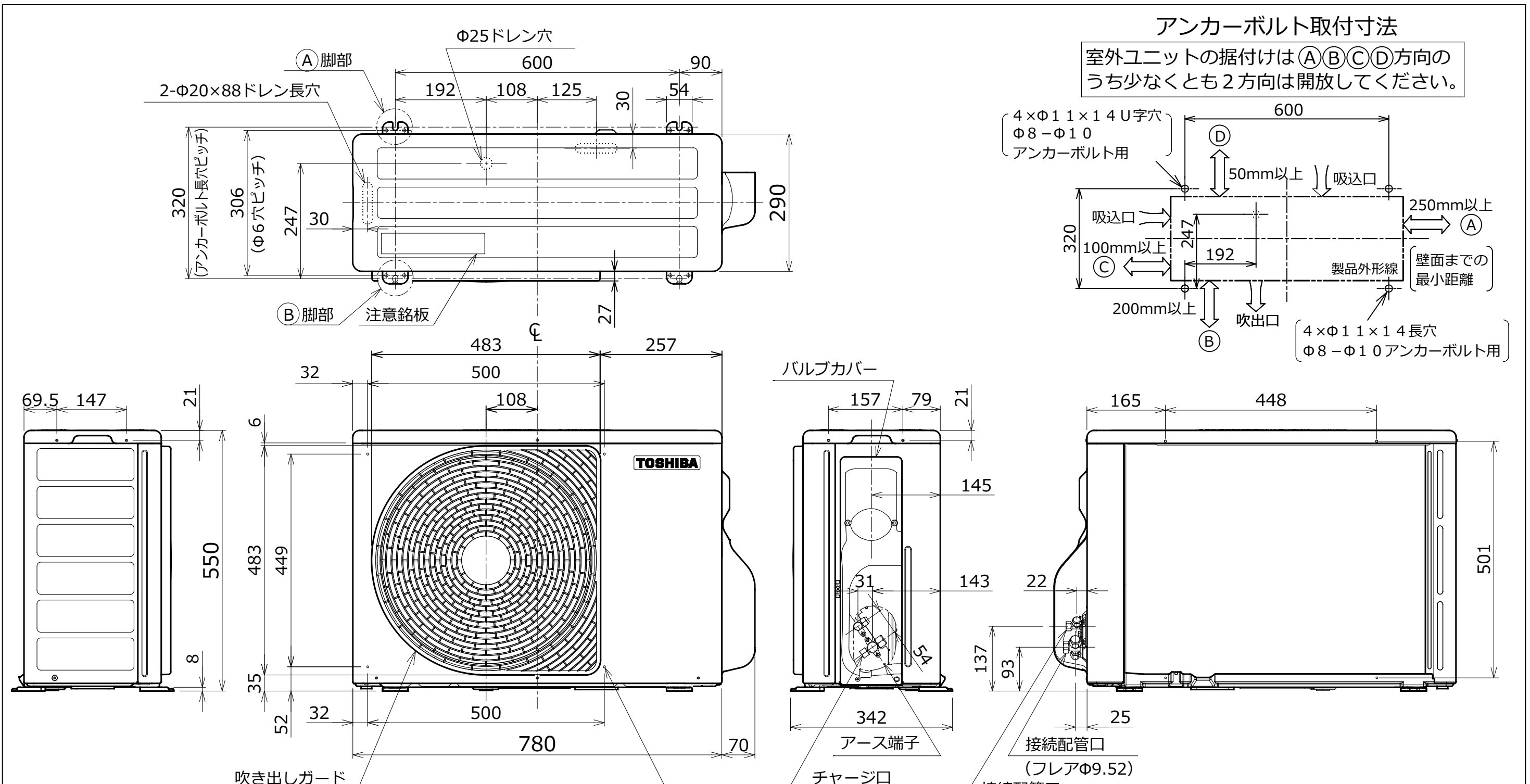


リモコン型名
WH-UB03NJ

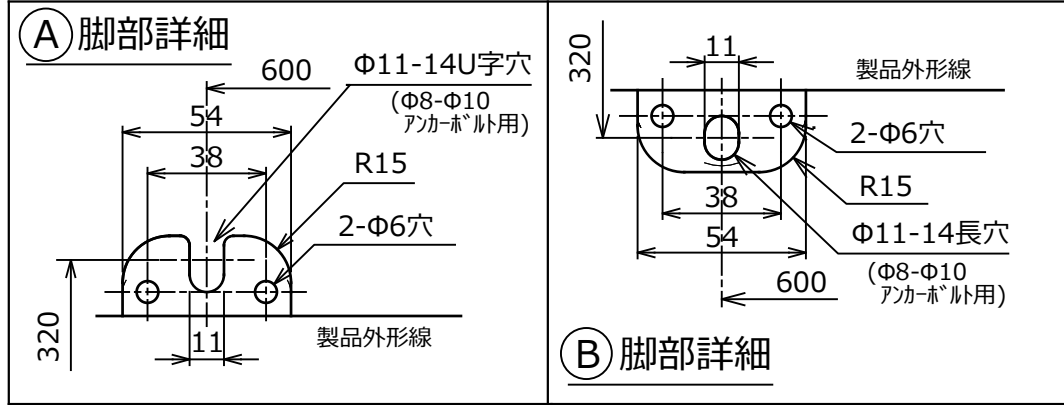
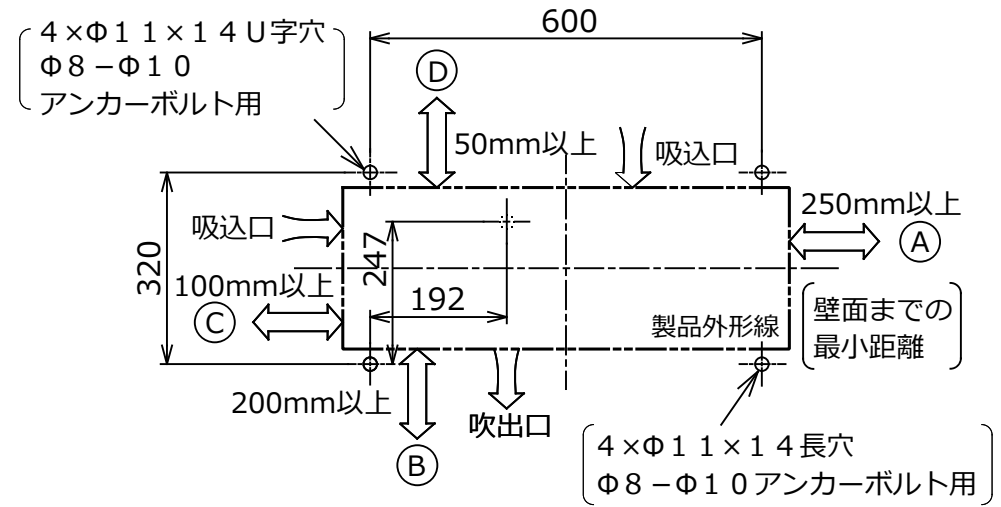
据付場所に余裕のある場合は
アフターサービスのため
推奨寸法で据え付けてください。

(単位 : mm)

適用機種		図面番号	SC1A16241		
RAS-3657V (W)	RAS-2867V (W)	品名	東芝ルームエアコン	外形図	尺法 三角法
RAS-4057V (W)	RAS-4067V (W)				
	RAS-5667V (W)				
東芝ライフスタイル株式会社 TOSHIBA LIFESTYLE PRODUCTS & SERVICES CORPORATION					



アンカーボルト取付寸法
 室外ユニットの据付けは(A)(B)(C)(D)方向のうち少なくとも2方向は開放してください。



風向ガイド取付用
 4-φ4.5インボス (φ4STS使用)

外観色
 シルキーシェード
 (マンセル記号: 1Y8.5/0.5)

適用機種	
RAS-2867AV	RAS-2867AV-Z
RAS-4067AV	RAS-4067AV-Z

図面番号	SC1C16450		
品名	東芝ルームエアコン	尺度	三角法
	外形図		

東芝ライフスタイル株式会社
 TOSHIBA LIFESTYLE PRODUCTS & SERVICES CORPORATION

(単位: mm)