

# 東芝空冷インバーターチラー 5HP (空冷式冷却専用)

商品名	空冷インバーターチラー 5HP (空冷式冷却専用)	
形名	RUA-AP1251	
機能	空冷式冷却専用	
性能	定格能力 (※1)	12.5kW
	定格消費電力 (※1)	4.03kW
	定格電流 (※1)	12.1A
	定格成績係数(COP) (※1)	3.10
	定格運転力率 (※1)	93%
	運転音 (※1)	51dB
電源設計	電源 (※2)	三相200V 50Hz/60Hz
	電源線	20m以下:燃線5.5mm <sup>2</sup> 、50m以下:燃線14mm <sup>2</sup>
	最大電流	23A
	始動電流	(インバーター始動)
	手元開閉器容量	30A
	ヒューズ容量	30A
据付場所(屋内、屋外)	屋内/屋外	
外装色(マンセル記号)	シルキーシェード(1Y8.5/0.5)	
外形寸法(幅×奥行×高さ)	1010mm×370mm×1550mm	
質量(運転時)	116kg(118kg)	
接続部寸法	水入口	R1・1/4 (オネジ)
	水出口	R1・1/4 (オネジ)
	ドレン配管(底板)	内径φ16 ※市販のドレンホースを使用
使用流体 (※3)	水(JRA GL-02-1994準拠)	
水熱交換器	材料	ステンレス(SUS316+銅ブレイジング)
	定格流量	36.3L/min
	使用流量範囲	25L/min~60L/min
	機内損失抵抗 (※4)	11.8kPa
	最大使用圧力	500kPa以下
周囲雰囲気	温度範囲 (※9)	-15°C~43°C (※5)(※6)
	湿度範囲	15%~85%RH (※7)
出口温度範囲 (※9)	5°C~30°C	
系内最小保有水量	140L または運転時間が最低3分間継続可能な水量	
使用冷媒(封入量)	R410A(2.7kg)	
冷媒の地球温暖化係数(GWP)	2090	
冷媒の二酸化炭素換算値	5643kg	
圧縮機出力	2.5kW	
送風機出力	200W(100W×2個)	
クランクケースヒーター	52W(26W×2個)	
設計圧力(高圧部:H、低圧部:L)	H 4.20MPa、L 2.21MPa	
気密試験圧力(高圧部:H、低圧部:L)	H 4.30MPa、L 2.30MPa	
外部入出力端子 (※8)	運転/停止入力/出力、ポンプインターロック入力、外部温度センサ入力、外部流量センサ入力、故障出力 保護用ブッシュ(配管保護用ブッシュ)、貫通部保護材(配管保護用自在ブッシュ) ドレンニップル、防水ゴムキャップA・B	
付属品		

(注) 腐食性ガス、粉塵・金属粉などの周囲環境でご使用される場合は、弊社営業担当へお問合せください。

※1 冷却運転条件: 周囲温度(乾球/湿球)35°C/24°C 入口水温12°C 出口水温7°C 流量36.3L/min  
能力・性能は、JIS B 8613:1994およびJRA4066:2014に基づく値を示します。

※2 電源電圧: 定格電圧±10%、電源周波数: 定格周波数±0.5Hz、三相不平衡: 2%以下

※3 飲用用途には使用しないでください。

※4 機内損失抵抗とは、定格運転時(※1時)の水入口部圧力と水出口部圧力の差をいいます。

※5 周囲温度が-5°C以下で冷却運転する場合は、別売品(吹出口に吹出ガイド、吸込口に防雪フード)の取り付けが必要です。

冬期季節風が強い地域では、季節風が吸込口に直接当たらないように防風フードやウインドバッフル(強風遮へい板)を設けるなどの処置をしてください。

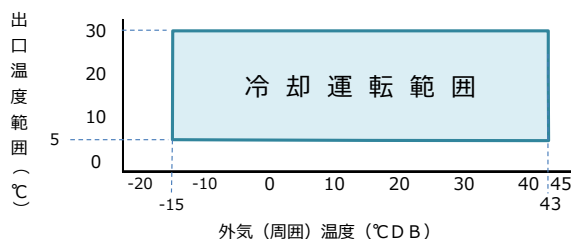
※6 周囲温度が長時間連続して-15°Cを下まわる場所へは設置不可です。

※7 周囲温度(乾球)35°C以上は、周囲湿度(湿球)32°C以下で使用してください。

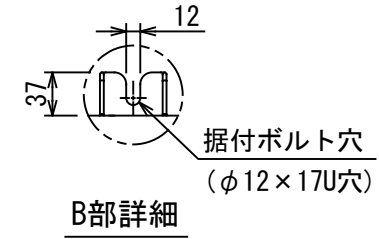
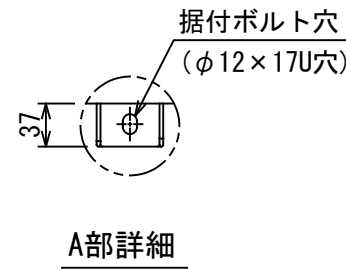
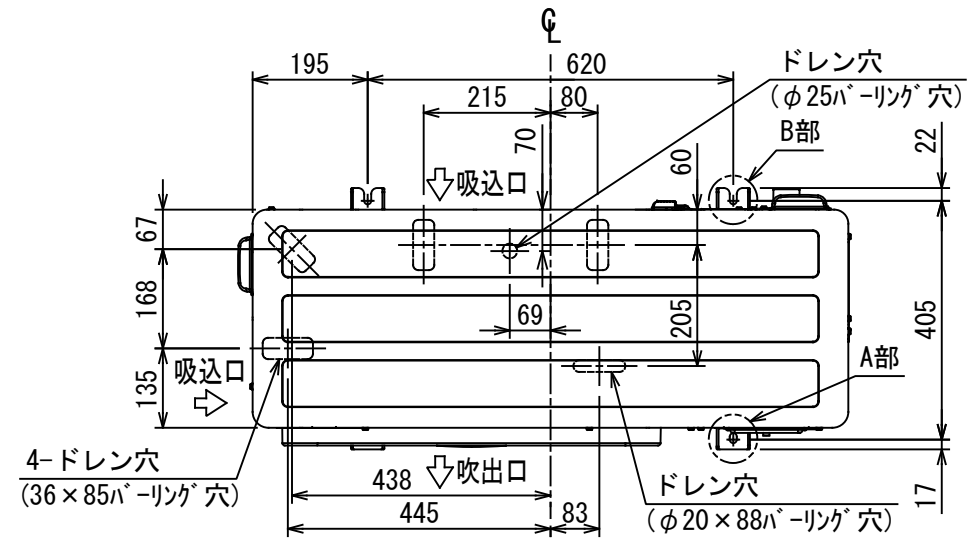
※8 主な外部入出力端子を記載しています。

※9 下記グラフの運転範囲内でご使用ください。

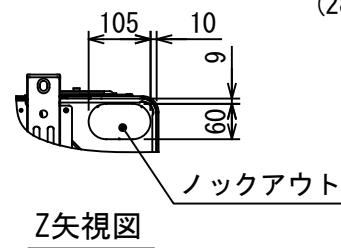
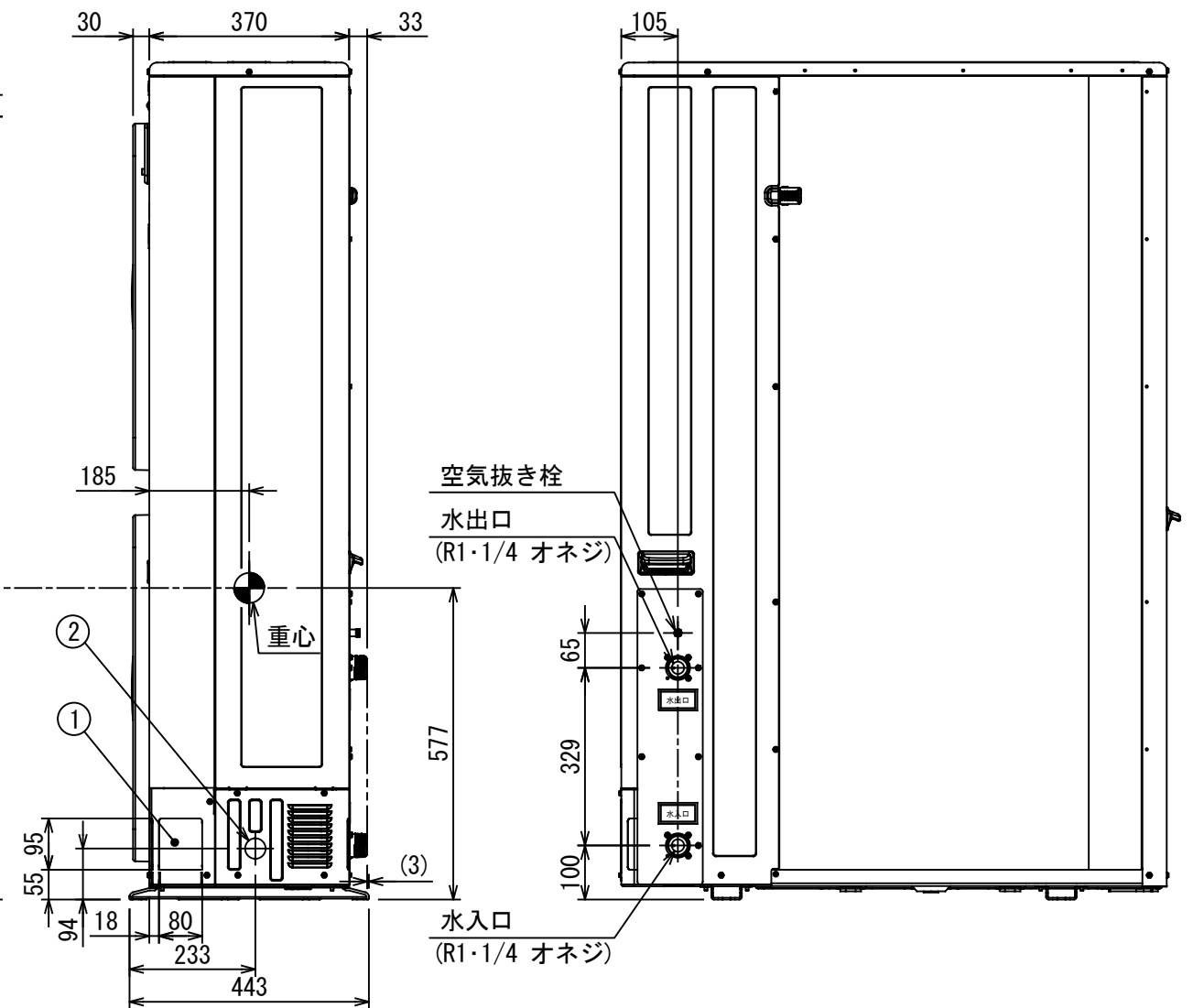
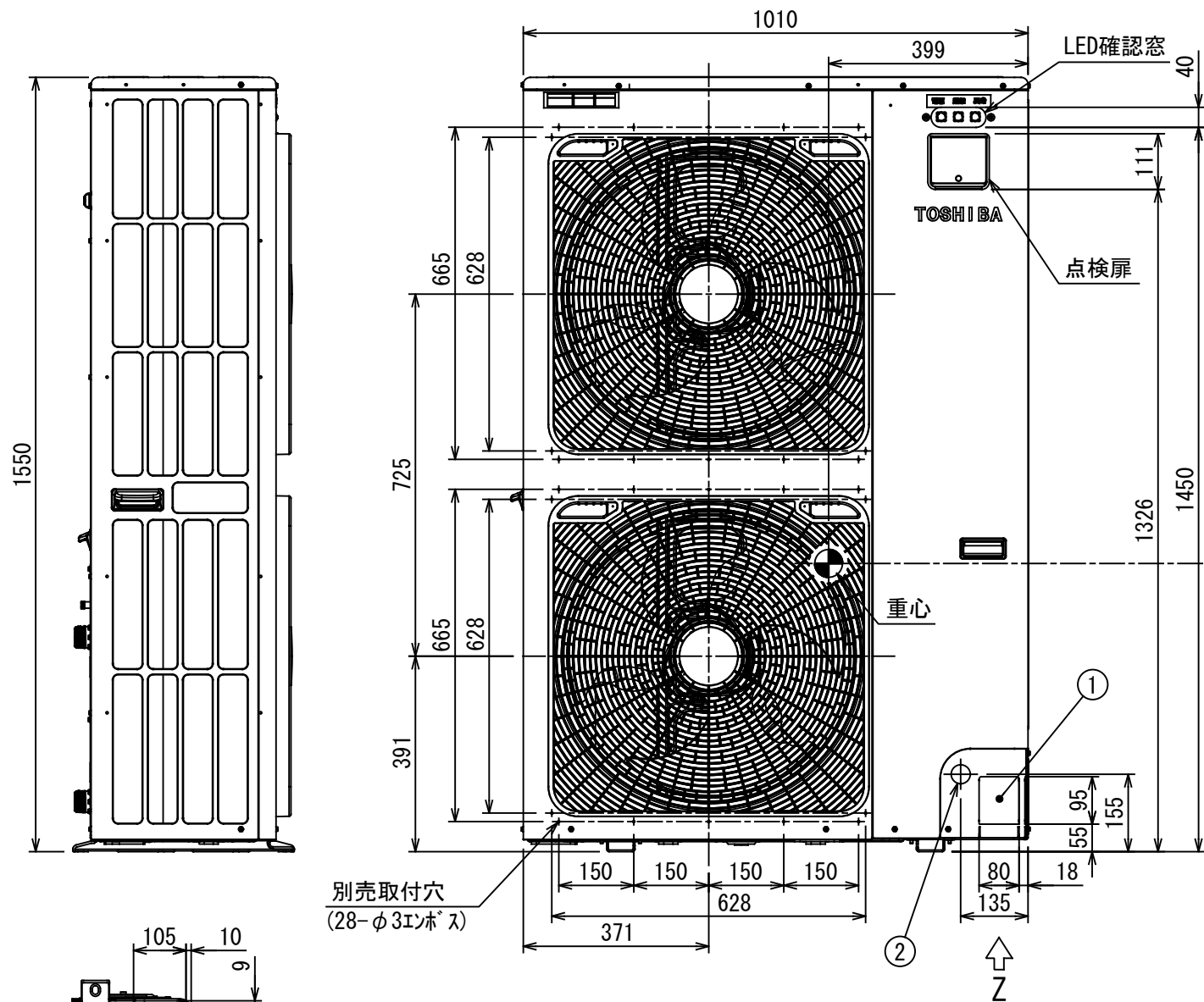
運転開始から1時間以内に入口温度が40°C以下になるようにしてください(入口温度の上限は45°C)。



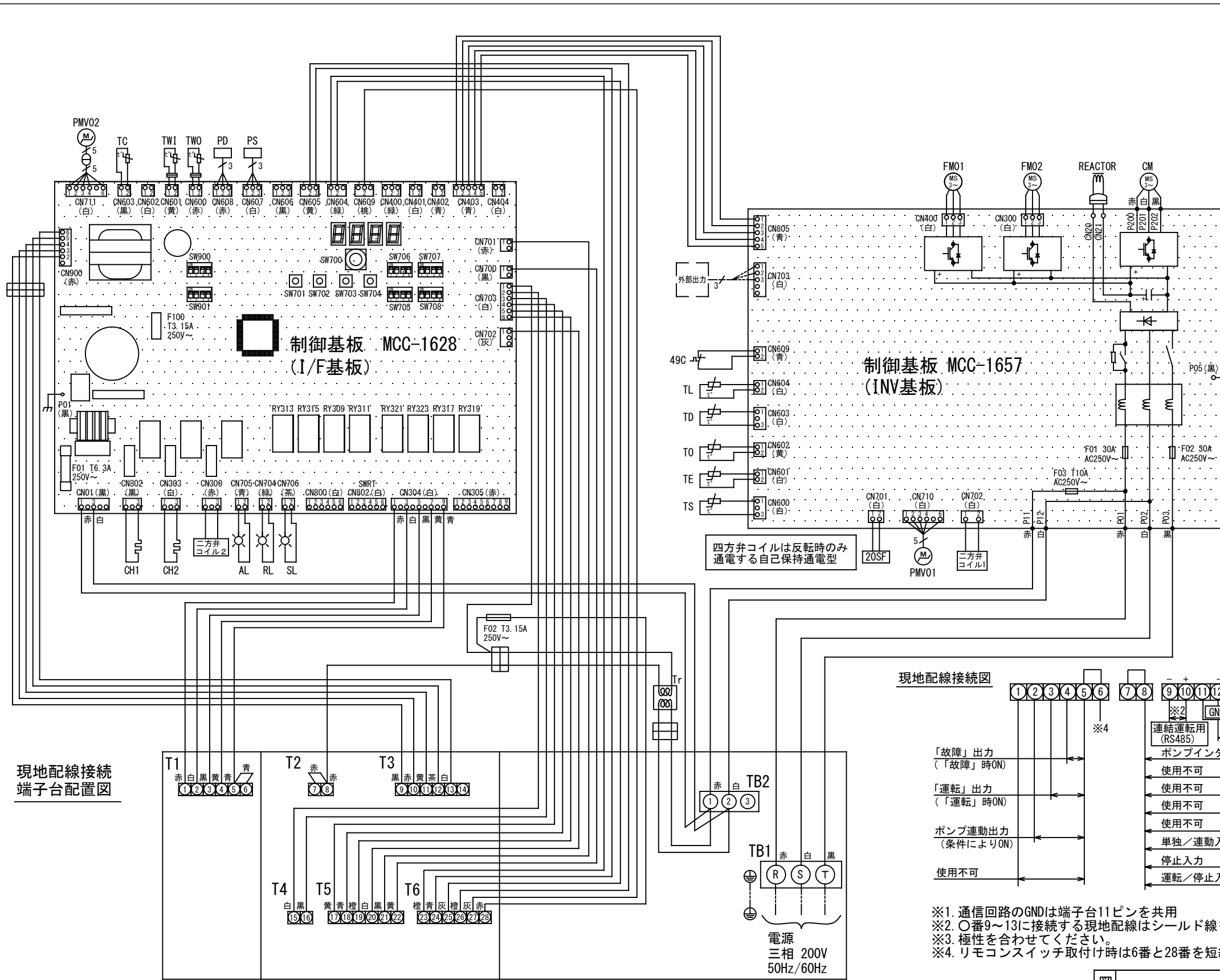
品名	東芝空冷インバーターチラー 5馬力 仕様表 (空冷式冷却専用)	番番	T0711702-RUA-AP1251	03	日本キャリア株式会社
		形名	RUA-AP1251	245	



名称	記事
① 接続線取出口	80×95ノックアウト
② 電源取入穴	φ38ノックアウト穴

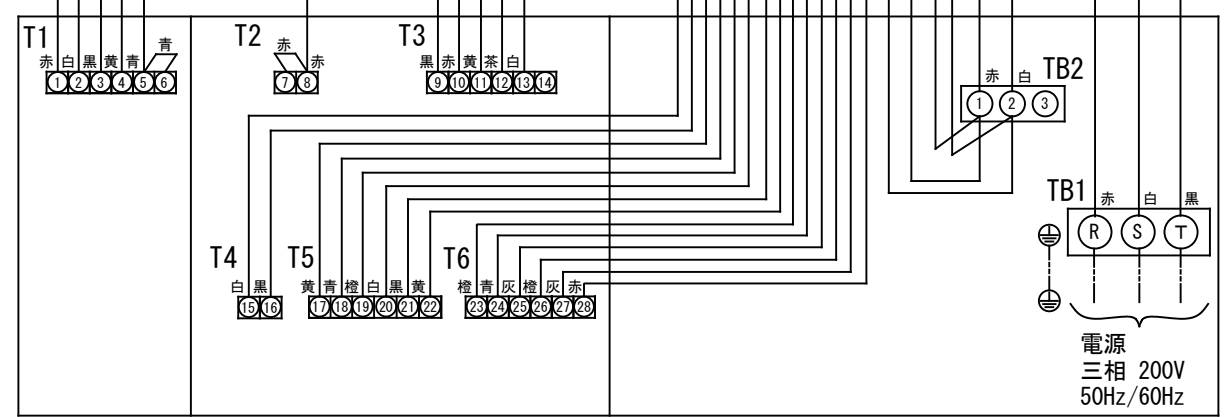


図番	T07C1701-RUA-AP1251	03	図法
品名	東芝空冷インバーターチラー5馬力 外形図 空冷式冷却専用	245	三角法
形名	RUA-AP1251		尺度 単位 mm
		日本キャリア株式会社	

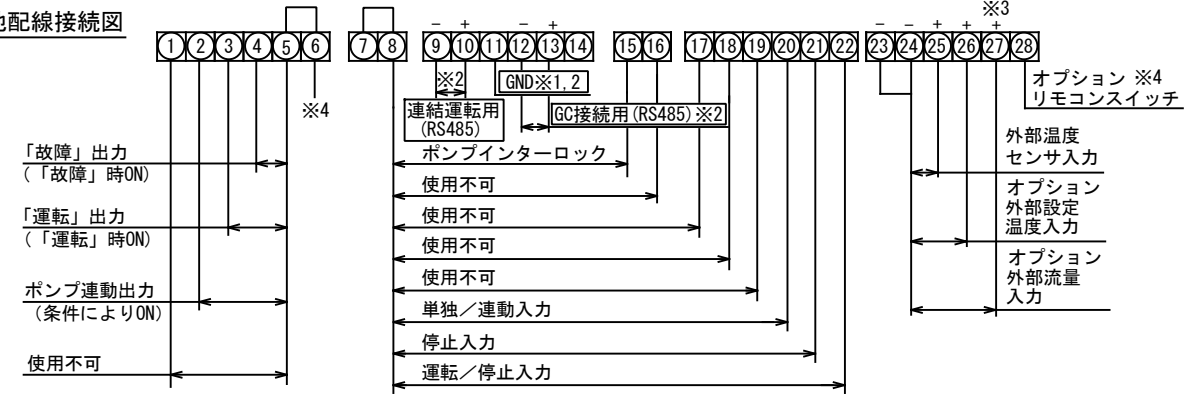


記号	品名
49C	圧縮機バイメタルサーモ
20SF	四方弁コイル
CM	圧縮機
FM01	ファンモータ (上)
FM02	ファンモータ (下)
PMV01	電子制御弁コイル1 (サイクル) 二方弁コイル (ガス)
TD	吐出温度センサ
TE	熱交温度センサ1
TL	熱交温度センサ2
TO	外気温度センサ
TS	吸込温度センサ
F01, F02	FUSE (メイン電源用) 30A/AC250V (INV基板)
F03	FUSE (INV-I/F渡り保護用) T10A/AC250V (INV基板)
TB1	端子台 (電源)
TB2	端子台
REACTOR	リアクタ
SL	状態表示LED 電源 [通電] (白)
RL	状態表示LED 運転 (緑)
AL	状態表示LED 異常 (橙)
PMV02	電子制御弁コイル2 (液INJ) 二方弁コイル2 (液INJ)
TWO	水出口温度センサ
TWI	水入口温度センサ
TC	熱交温度センサ3
PS	低圧センサ
PD	高圧センサ
CH1, 2	クランクケースヒータ
F100	FUSE T3. 15A/250V (I/F基板)
F01	FUSE T6. 3A/250V (I/F基板)
F02	FUSE T3. 15A/250V (I/F基板)
Tr	トランス (24V)
T1	NO. 1 (1~6番)
T2	外部 NO. 2 (7~8番)
T3	入出力 NO. 3 (9~14番)
T4	接続用 NO. 4 (15~16番)
T5	端子台 NO. 5 (17~22番)
T6	端子台 NO. 6 (23~28番)

現地配線接続  
端子台配置図



現地配線接続図



注意事項

- ◎は端子板を示します。中の文字は端子番号を示します。
- 二点鎖線は現地配線を示します。
- .....はプリント基板を示します。
- アースを必ず取ってください。
- 据付・サービスメンテナンス時は、必ず電源を切ってから作業してください。

図番	T07D1702-RUA-AP1251	02	図法
		245	
品名	東芝空冷インバーターチラー5馬力 配線図 空冷式冷却専用 (1/2)	尺度	単位
形名	RUA-AP1251	日本キャリア株式会社	

# 入出力表

端子番号	名称	入出力	説明	備考
<b>デジタル入力</b>				
T2・8-T5・22	運転/停止入力（メーク接点）	無電圧 a 接点 連続入力	外部メーク信号による運転/停止操作を行う場合に使用します。	[SW707] -4をON（工場出荷時）のまま 開放：停止、短絡：運転
T2・8-T5・22	運転入力（パルス接点）		外部パルス信号による運転操作を行う場合に使用します。（注2）	[SW707] -4をOFF
T2・8-T5・21	停止入力（パルス接点）		外部パルス信号による停止操作を行う場合に使用します。（注2）	[SW707] -4をOFF
T2・8-T5・20	単独/連動入力		単独モード/連動モードの切替を行う場合に使用します。	開放：単独、短絡：連動
T2・8-T5・19	使用不可		—————	—————
T2・8-T5・18	使用不可		—————	—————
T2・8-T5・17	使用不可		—————	—————
T2・8-T4・16	使用不可		—————	—————
T2・8-T4・15	ポンプインターロック入力		外付け循環ポンプのインターロック信号を入力します。 入力がないと運転しません。	[SW707] -1をON（工場出荷時）⇒OFF
<b>デジタル出力</b>				
T1・1-T1・5	使用不可	無電圧 a 接点 連続出力 （注1）	—————	—————
T1・2-T1・5	ポンプ連動出力		外付け循環ポンプを連動運転する場合に使用します。	[SW707] -1をON（工場出荷時）⇒OFF
T1・3-T1・5	運転出力		運転時に出力します。	—————
T1・4-T1・5	故障出力		故障発生時に出力します。	—————
<b>アナログ入力</b>				
T6・24-T6・27	外部流量入力	アナログ入力 (4-20mA/1-5V)	外部流量センサの検出値を入力します。（注3）	[SW708] -3をOFF（工場出荷時）⇒ON
T6・24-T6・26	外部設定温度入力		外部から水温設定する場合に使用します。 有効時は外部温度センサ検出値に基づき水出口温度を制御します。	[SW708] -2をOFF（工場出荷時）⇒ON
T6・24-T6・25	外部温度センサ入力		外部温度センサの検出値を入力します。	[SW708] -1をOFF（工場出荷時）⇒ON
<b>RS485</b>				
T3・9-T3・10	連結運転用(RS485)	—————	連結運転時に使用します。	単独/連動入力を連動に設定
T3・12-T3・13	グループコントローラ(GC)接続用(RS485)	—————	グループコントローラ(GC)接続時に使用します。 サービスツール(CM2)にも使用します。	[SW706] -4をOFF（工場出荷時）のまま

### 注意事項

- リレー接点容量はAC250V/1.5Aとなります。
- パルス幅は50msec以上としてください。
- 流量センサの最大流量は100L/minとしてください。
- 無効/有効の切替はインデント対応となります。

図番	T07D1702-RUA-AP1251	02	図法
		245	
品名	東芝空冷インバーターチラー5馬力 配線図 空冷式冷却専用 (2/2)	尺度	単位
形名	RUA-AP1251	日本キャリア株式会社	