

# TOSHIBA

東芝パッケージエアコン  
(天井埋込形ダクトタイプ)

## 角ダクトフランジ(吸込用) 取付説明書

形名 TCB-FLS2801D

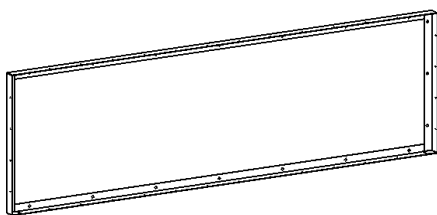

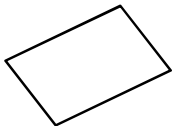
このたびは東芝パッケージエアコン用「角フランジダクト」をお買い上げいただきまして、まことにありがとうございました。取付工事の際は、この説明書をよく読み、正しい取付が行われますようお願いいたします。

安全上のご注意 については、天井埋込形ダクトタイプの据付説明書・取扱説明書をご覧ください。

### 1. 適用機種

角ダクトフランジ：形名	TCB-FLS2801D	
適用エアコン：形名	AID-機種	P224形・P280形
	MMD-機種	

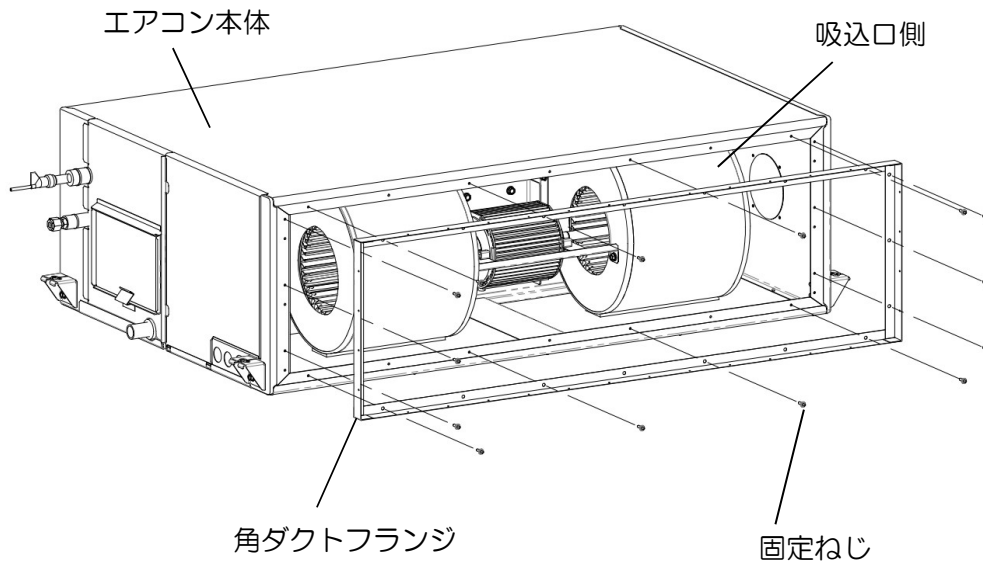
### 2. 構成部品

部品名	角ダクトフランジ	固定ねじ	取付説明書
形状			 (本紙)
個数	1	20	1

### 3. 取り付けかた

角ダクトフランジの取付は、必ずエアコン本体を据え付ける前に行ってください。

エアコン本体吸込口側に角ダクトフランジを付属の固定ねじで取り付けます。



※角ダクトフランジは別売品のフィルターチャンバーとの併用はできません。